



PHOTO MP-01

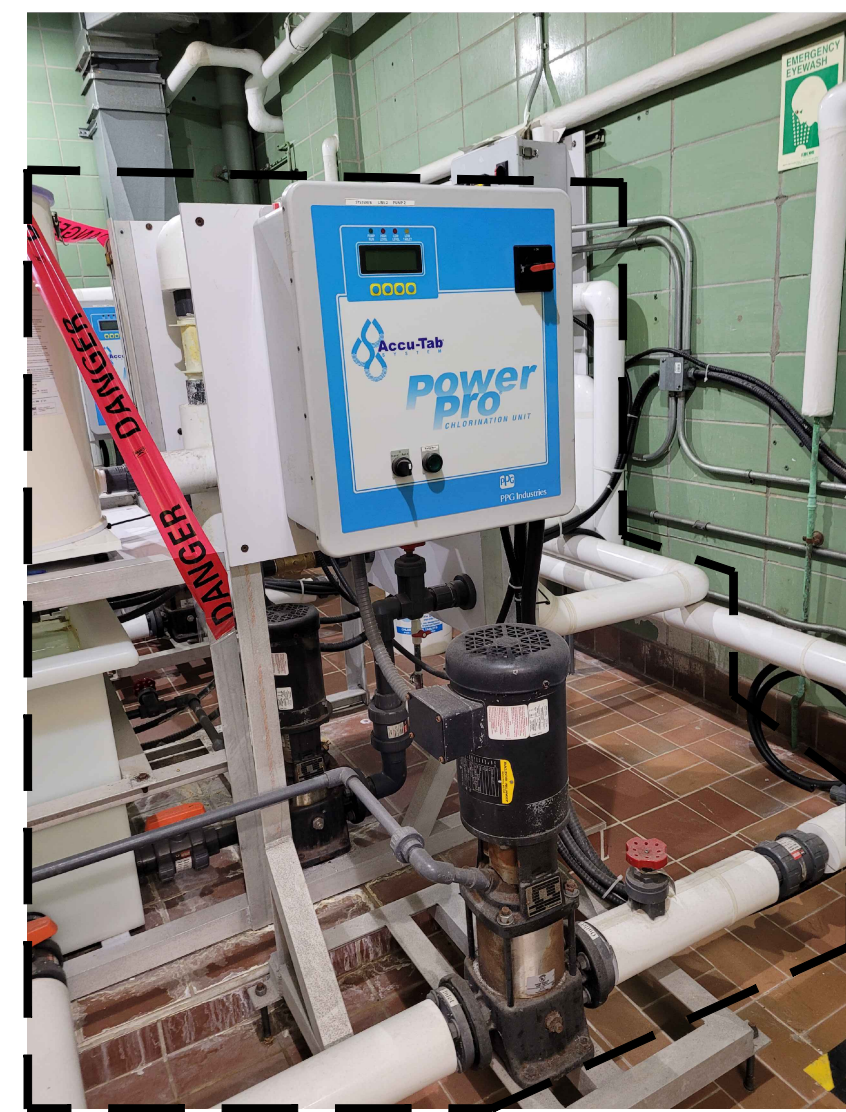


PHOTO MP-02



PHOTO MP-03



PHOTO MP-04



PHOTO MP-05



PHOTO MP-06



PHOTO MP-07



PHOTO MP-08



PHOTO MP-09



PHOTO MP-10



PHOTO MP-11



PHOTO MP-12

NOTES DÉMONTAGE / DISMANTLING NOTES

- PHASAGE DES TRAVAUX, UN SYSTÈME DOIT RESTER EN FONCTION POUR ASSURER LE DOSAGE DE CHLORE EN TOUJOURS. APRÈS INSTALLATION ET REMPLACEMENT DU PREMIER SYSTÈME DE DOSAGE LE DERNIER SYSTÈME SERA DÉMONTÉ. / WORK PHASING, A SYSTEM MUST REMAIN IN OPERATION TO ENSURE CHLORINE DOSING AT ALL TIMES. AFTER INSTALLATION AND REPLACEMENT OF THE FIRST DOSING SYSTEM, THE LAST SYSTEM WILL BE DISMANTLED.
- PRÉVOIR DES BOUCHONS, RACCORDEMENTS, ROBINETS, CLAPETS ET SECTIONS DE CONDUITE AU BESOIN POUR LE FONCTIONNEMENT TEMPORAIRE DES SYSTÈMES DE DOSAGE PENDANT LES ÉTAPES DE DOSAGE DURANT LES TRAVAUX DE DÉMONTAGE. / PROVIDE PLUGS, FITTINGS, VALVES AND PIPE SECTIONS AS REQUIRED FOR TEMPORARY OPERATION OF DOSING SYSTEMS DURING DOSING STAGES DURING DISMANTLING WORK.
- DÉMONTÉ LES ÉQUIPEMENTS DE DOSAGE EXISTANTS AU COMPLET, INCLUANT LES ANCRAGES SUR LES BASES DE PROPRIÉTÉ. / DISMANTLE ALL DOSING EQUIPMENT INCLUDING ANCHORS ON HOUSE KEEPING PAD.
- DÉMONTÉ LES POMPES, LES RÉSERVOIRS, LES SUPPORTS, LES ROBINETS ET CLAPETS À LA SORTIE DU SKID DE DOSAGE. / DISMANTLE PUMPS, TANKS, SUPPORTS, VALVES, CHECK VALVE AT THE OUTLET OF THE DOSING SKID.
- ENLEVER L'ISOLANT ET LES CONDUITES EN PVC. / REMOVE PIPE INSULATION AND PVC PIPE.
- DÉMONTÉ LES ROBINETS AVEC ACTUATEURS, ROBINETS, CLAPETS, CONDUITE DE DÉRIVATION, DÉBITMÈTRE ET PANNEAU INDICATEUR. VOIR PHOTO MP-06. / DISMANTLE VALVES WITH ACTUATORS, VALVES, BYPASS PIPE, FLOWMETER AND INDICATOR PANEL. (SEE PHOTO MP-06).
- VOIR ÉLECTRICITÉ POUR DÉMONTAGE ÉLECTRIQUE. / SEE ELECTRICITY FOR ELECTRICAL DISMANTLING.

NOTES INSTALLATION / INSTALLATION NOTES

- INSTALLER LES SKIDS AU MÊME EMPLACEMENT SUR LA BASE DE PROPRIÉTÉ EXISTANTE. / INSTALL THE SKIDS AT THE SAME LOCATION ON THE EXISTING HOUSE KEEPING PAD.
- ANCRER LES SYSTÈMES DE DOSAGE AVEC DES ANCRAGES EN ACIER INOX 316. / ANCHORING DOSING SYSTEMS WITH 316 STAINLESS STEEL ANCHORS.
- LES SYSTÈMES NO 1 ET NO 2 SERONT BRANCHÉS SUR LA CONDUITE DE DOSAGE NO 1 (POINT DE DOSAGE DANS LE CANAL EN AVANT DES FILTRES). / SYSTEMS NO.1 AND NO.2 WILL BE CONNECTED TO DOSING LINE NO.1 (DOSING POINT IN CHANNEL DOWNSTREAM OF FILTERS).
- LE POINT DE DOSAGE NO. 2 EXISTANT SERA ABANDONNÉ, INSTALLER UN BOUCHON EN PVC. / DOSAGE POINT NO. 2 EXISTING WILL BE DISCONTINUED, INSTALL PVC PLUG.
- VOIR ÉLECTRICITÉ POUR RACCORDEMENT DES NOUVEAUX SYSTÈMES. / SEE ELECTRICITY FOR CONNECTION OF NEW SYSTEMS.

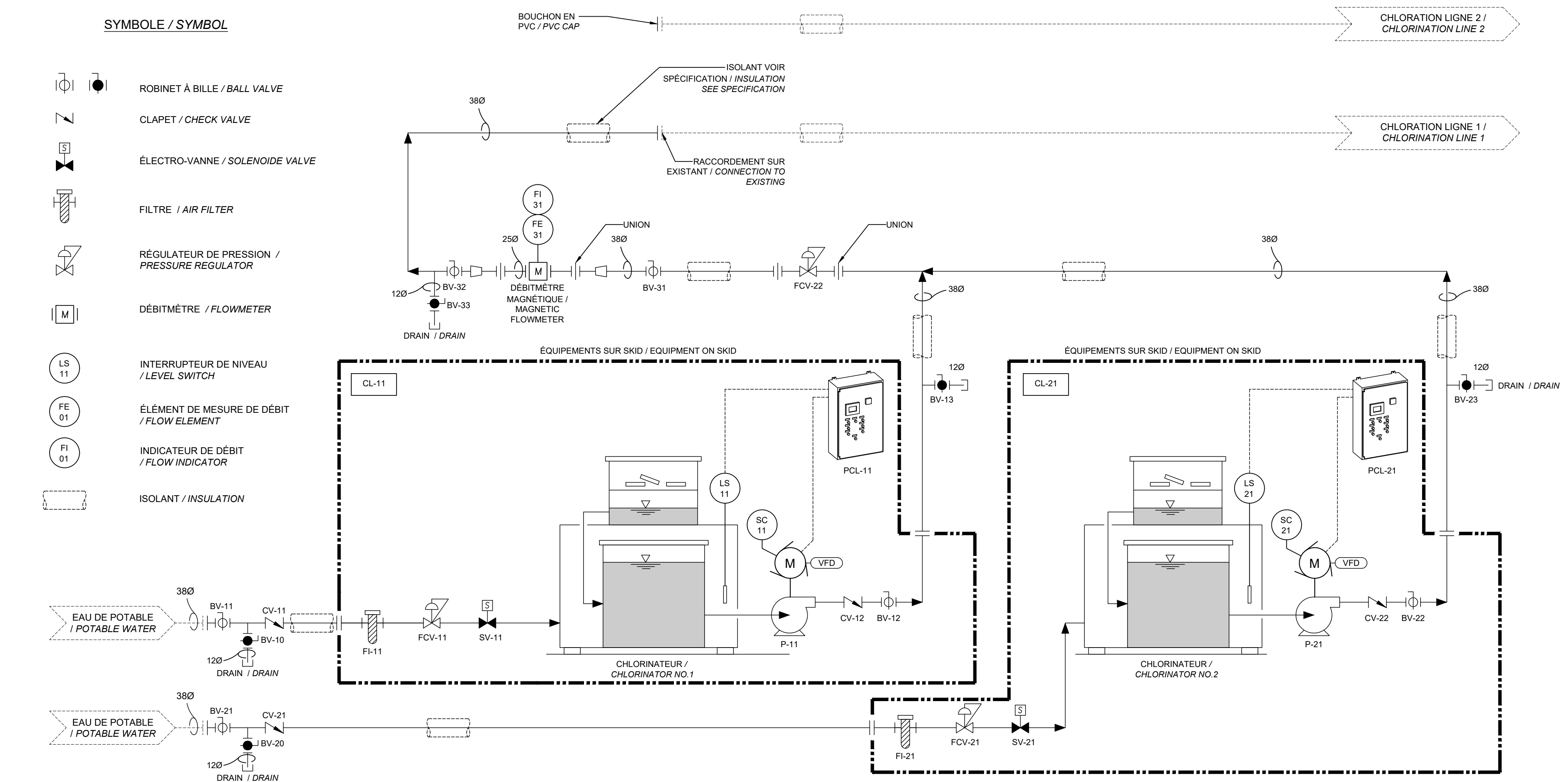


NE PAS UTILISER POUR CONSTRUCTION

00	ÉMIS POUR SOUMISSION FOR TENDERS	2023/06/27
----	----------------------------------	------------

Projet / Project: S.C.C. 244, Montée Gagnon Sainte-Anne-des-Plaines J0N 1H0
 Réfection du système de chloration de l'usine d'eau potable
 Rehabilitation of the chlorination system of the potable water plant

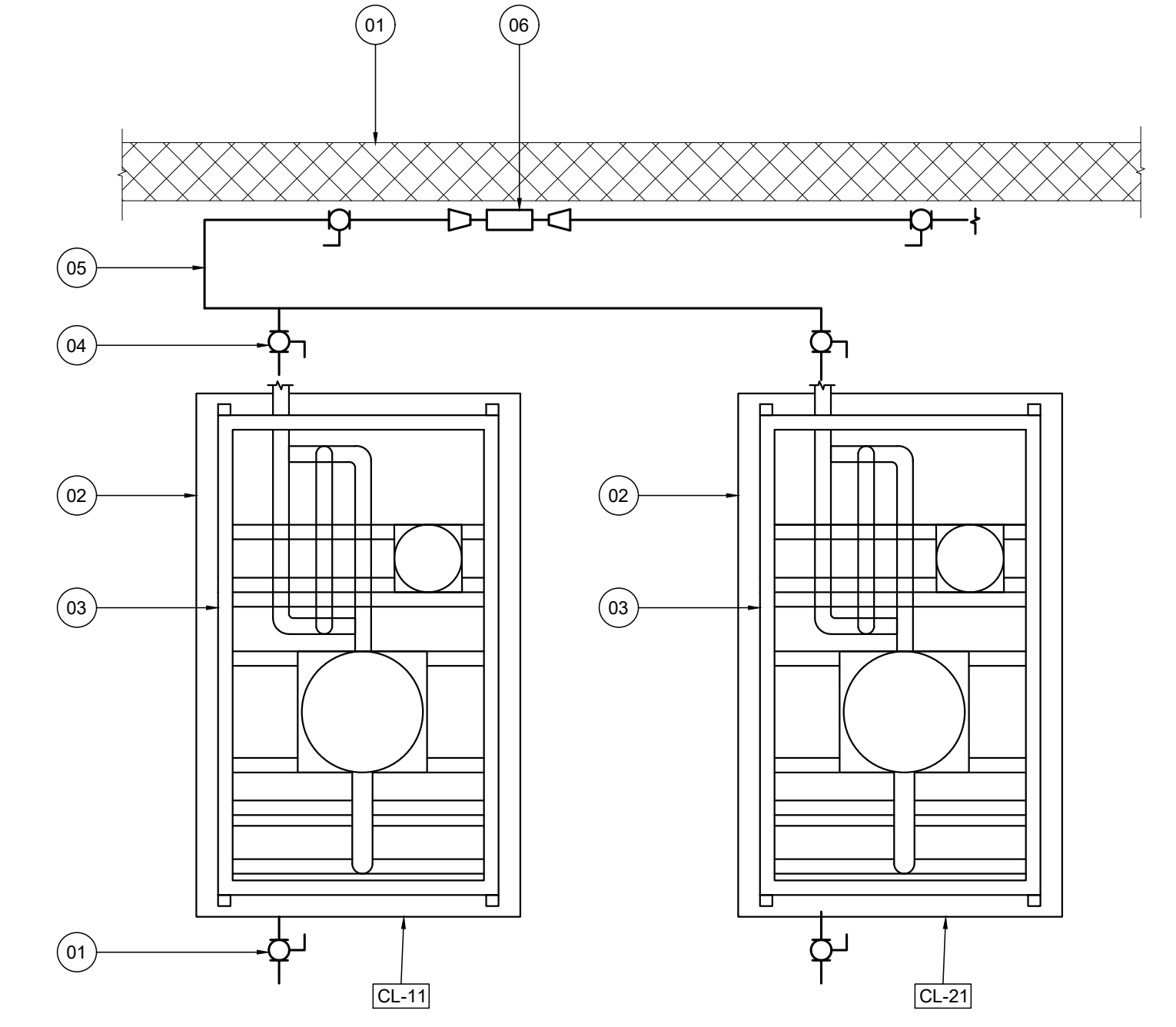
Conçu par / Designed by: M. Bérubé, Ing.	Date / Date: 2023-02-08
Dessiné par / Drawn by: S. Landry, Tech.	Date / Date: 2023-02-08
Approuvé par / Approved by: M. Bérubé, Ing.	Date / Date: 2023-02-08
Soumission / Submission: Géomètre de projet TPSGC	
Tender / No de projet: PWSGC Project Manager	
TPSGC / No de plan ou dessin: F2202-MP-001-0A	Client / No de classement: XX
MP-01	File name / No feuille: XX



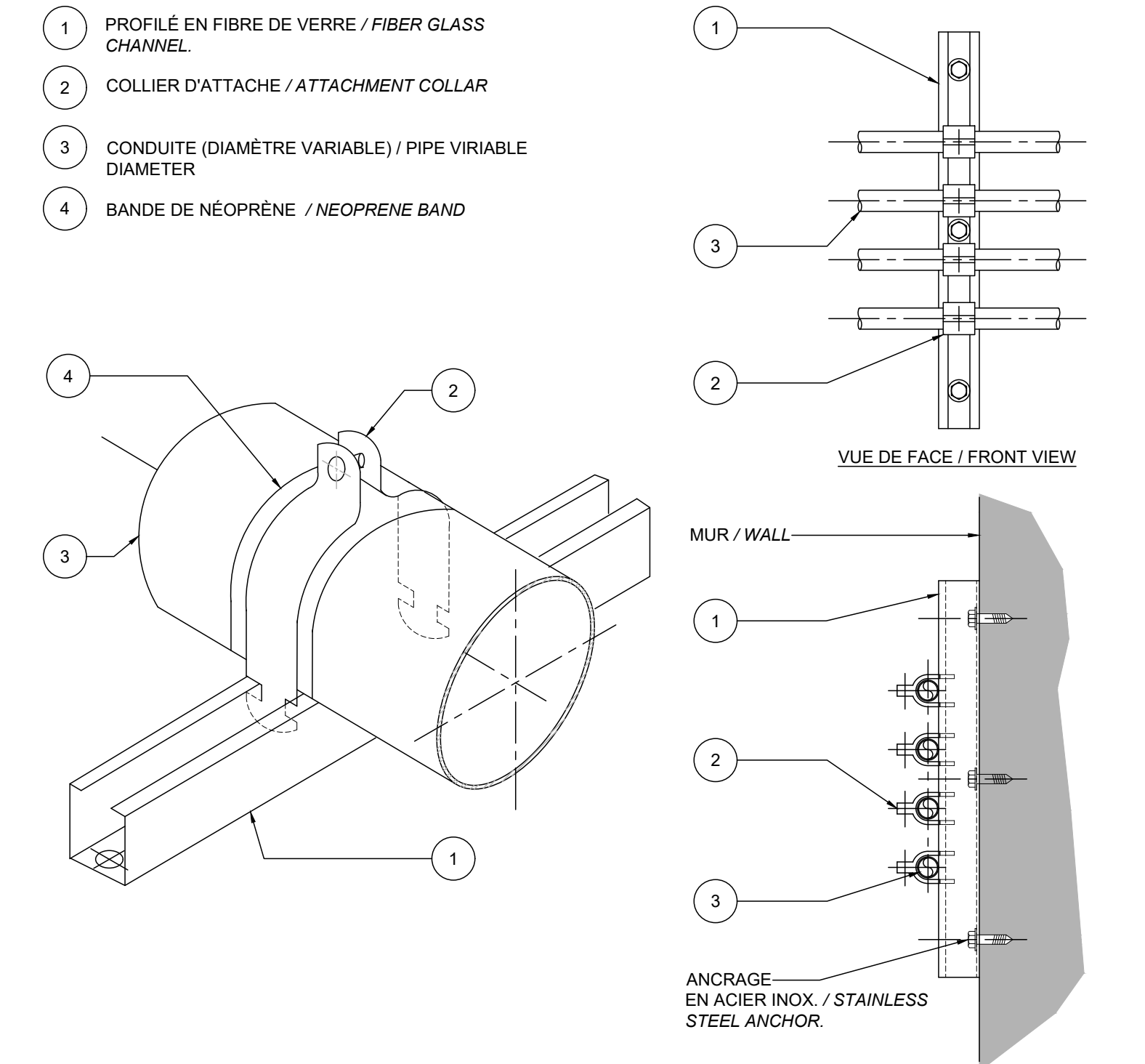
SCHEMA DE PROCÉDÉ / PROCESS FLOW DIAGRAM

NOMENCLATURE / NOMENCLATURE

- 01 ROBINET À BILLE (ALIMENTATION EN EAU DU SYSTÈME DE DOSAGE) / BALL VALVE WATER SUPPLY
- 02 BASE DE DE PROPRIÉTÉ EXISTANTE / EXISTING HOUSE KEEPING PAD.
- 03 NOUVEAU SKID DE DOSAGE / NEW DOSING SKID
- 04 ROBINET À BILLE / BALL VALVE
- 05 NOUVELLE DE CONDUITE EN PVC 380 CIA ISOLANT / NEW 380 PVC PIPE WITH INSULATION
- 06 DÉBITMÈTRE MAGNÉTIQUE / MAGNETIC FLOW METER.



VUE EN PLAN - AMÉNAGEMENT DES ÉQUIPEMENTS DE DOSAGE PLAN VIEW OF THE INVERT - DOSING EQUIPMENT LAYOUT



DÉTAIL TYPIQUE MP-1 SUPPORT DE CONDUITE AVEC PROFILÉ / DETAIL MP-1 PIPE SUPPORT WITH CHANNEL



PHOTO #1 / PICTURE #1
 VUE DE LA SALLE DE CHLORINATION / CHLORINATION ROOM



PHOTO #2 / PICTURE #2
 PANNEAU TYPIQUE DES CHLORINATEURS À DÉBRANCHER (4x) / TYPICAL CHLORINATOR PANEL TO DISCONNECT (4x)

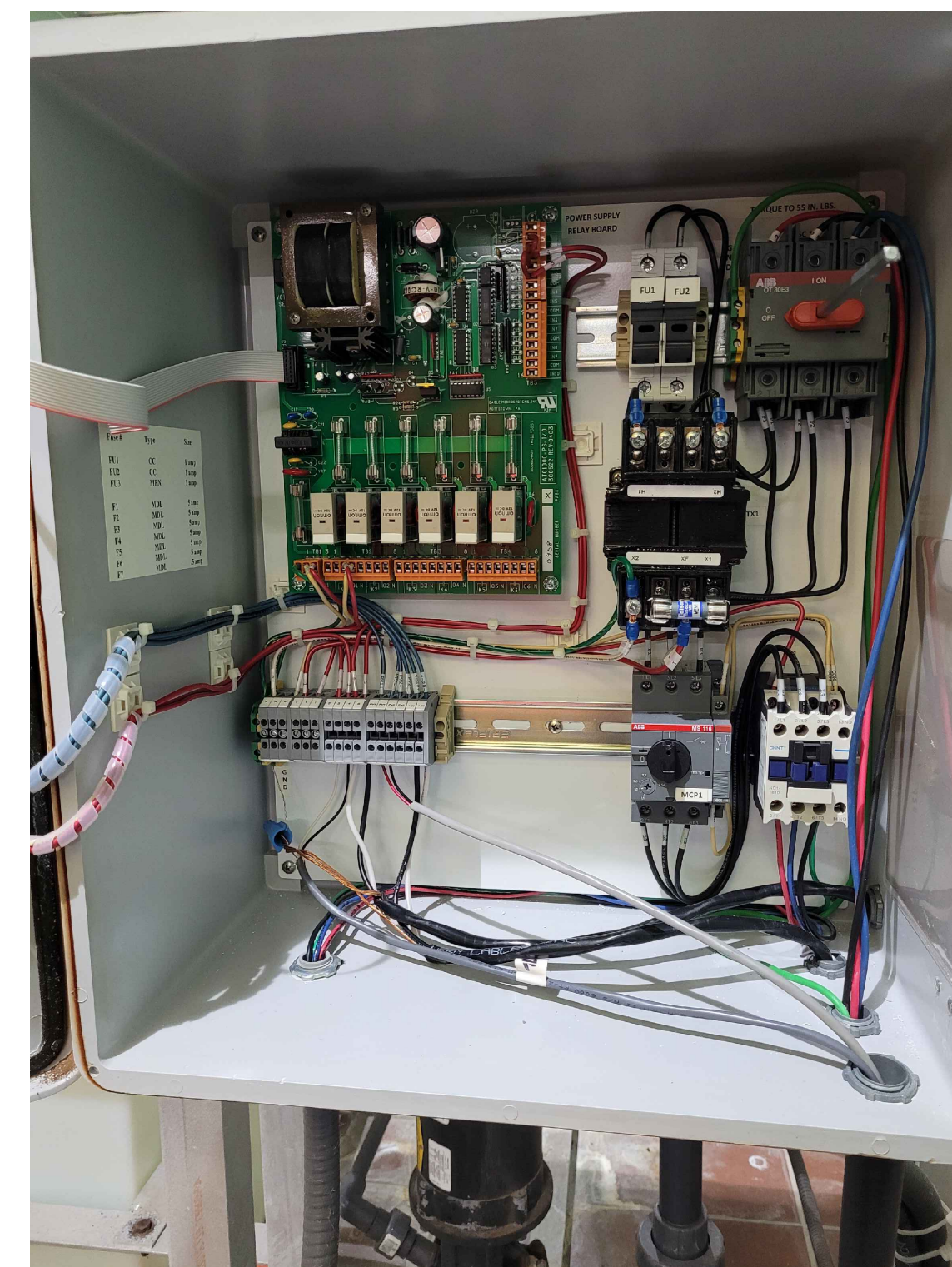


PHOTO #3 / PICTURE #3
 PANNEAU TYPIQUE DES CHLORINATEURS À DÉBRANCHER (4x) / TYPICAL CHLORINATOR PANEL TO DISCONNECT (4x)



PHOTO #4 / PICTURE #4
 PANNEAU DES DÉBITMÈTRES (AU MUR) À DÉBRANCHER (1x) / FLOWMETER POWER PANEL (ON WALL) TO DISCONNECT (1x)

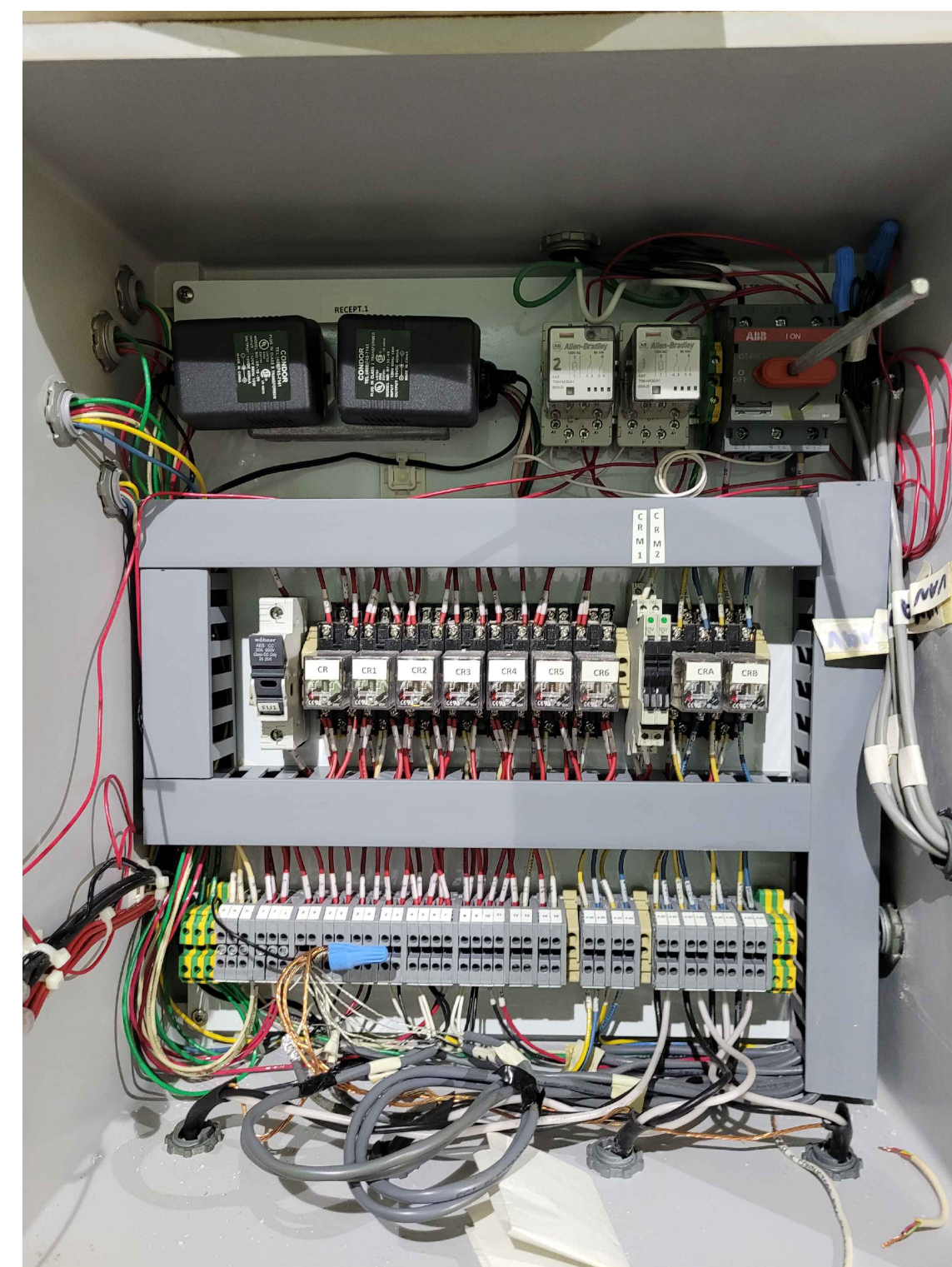
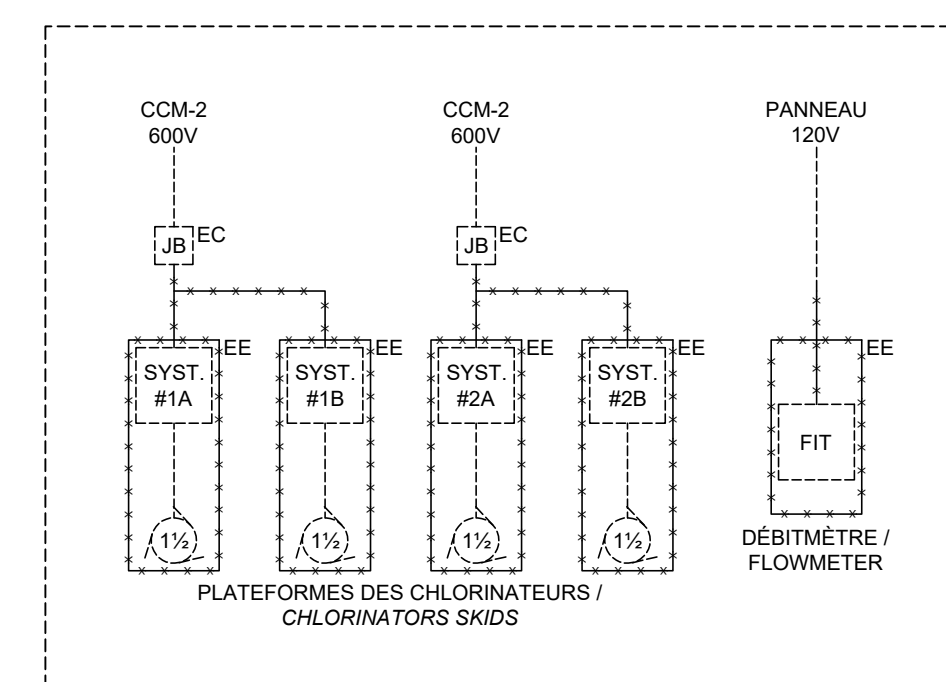


PHOTO #5 / PICTURE #5
 PANNEAU DES DÉBITMÈTRES (AU MUR) À DÉBRANCHER (1x) / FLOWMETER POWER PANEL (ON WALL) TO DISCONNECT (1x)

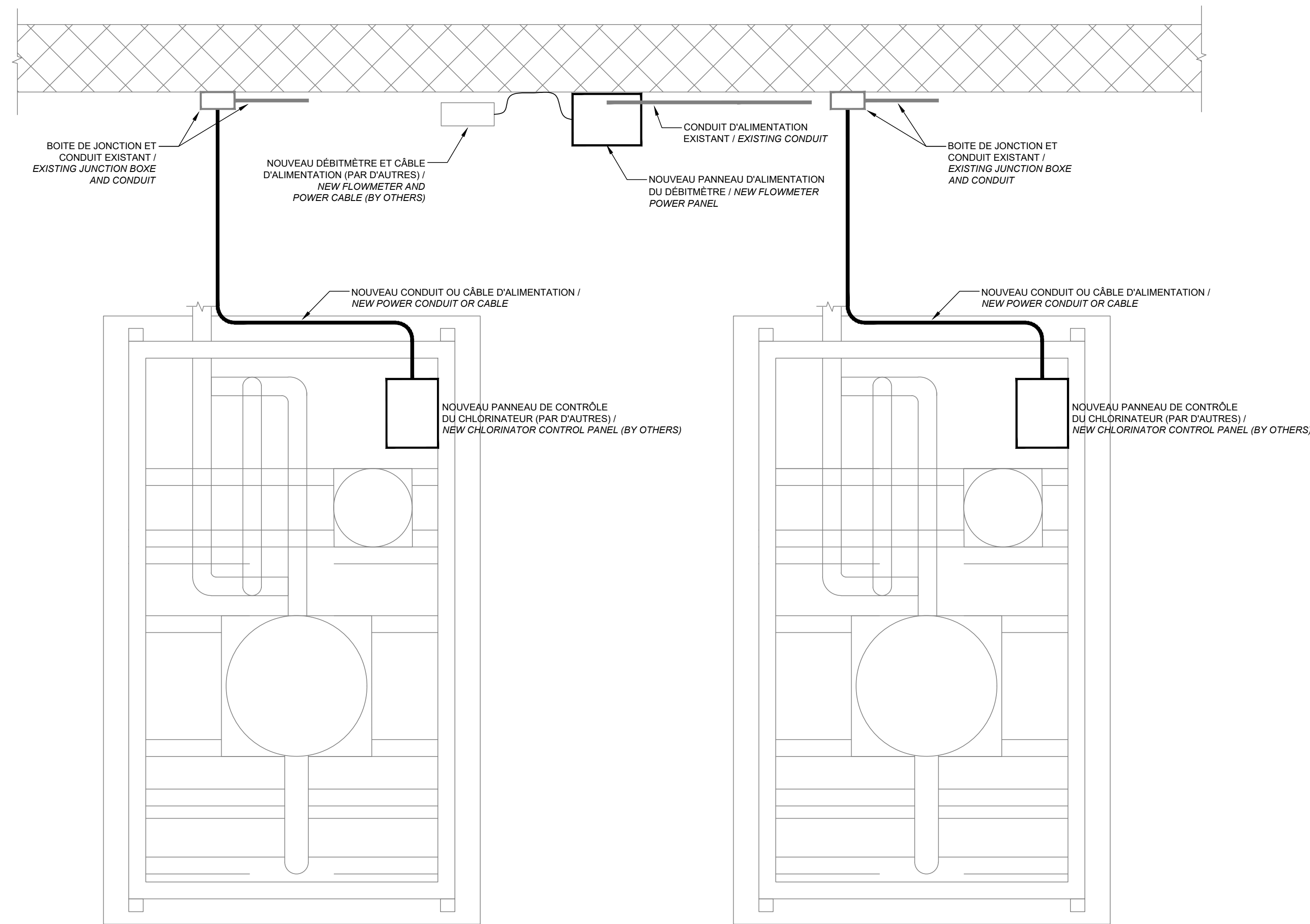


NOTES DE DÉMANTÈLEMENT ÉLECTRIQUE / ELECTRICAL DISMANTLING NOTES

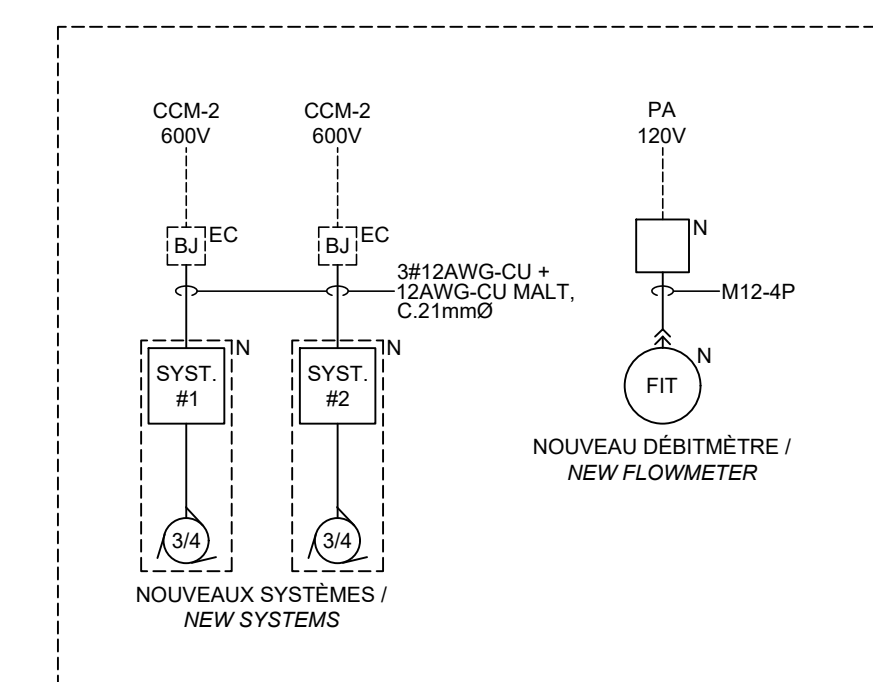
- DÉBRANCHER TOUS LES CONDUCTEURS D'ALIMENTATION 600V-3PH DES QUATRES (4) SYSTÈMES DE DOSSAGE ET LES PROTÉGER POUR LA DURÉE DU DÉMANTÈLEMENT / DISCONNECT ALL 600V-3PH POWER CONDUCTORS FOR THE FOUR (4) DOSING EQUIPMENTS AND PROTECT THEM FOR THE DURATION OF THE DISMANTLING.
- DÉBRANCHER TOUS LES CONDUCTEURS D'ALIMENTATION 120V-1PH DU SYSTÈME DE DÉBITMÈTRES LES PROTÉGER POUR LA DURÉE DU DÉMANTÈLEMENT / DISCONNECT ALL 120V-1PH POWER CONDUCTORS FOR THE FLOWMETERS SYSTEM AND PROTECT THEM FOR THE DURATION OF THE DISMANTLING.
- DÉBRANCHER LES CONDUCTEURS DE CONTRÔLE, LES PROTÉGER ET LES CONSERVER DANS LEUR BOÎTE DE JONCTION / DISCONNECT CONTROL CONDUCTORS, PROTECT AND KEEP THEM IN THEIR JUNCTION BOXES
- FOURNIR ET INSTALLER DES COUVERCLES ET/OU Bouchons POUR OBTENIR TOUTES LES OUVERTURES LAISSÉES LORS DU DÉMANTÈLEMENT DES CONDUITS / SUPPLY AND INSTALL COVERS AND/OR FLUGS TO CAP ANY OPENINGS LEFT WHEN REMOVING CONDUITS.

LÉGENDE / LEGEND:
 EC = EXISTANT À CONSERVER / EXISTING TO BE KEPT
 EE = EXISTANT À ENLEVER / EXISTING TO BE REMOVED
 N = NOUVEAU / NEW
 BJ = BOÎTE DE JONCTION / JUNCTION BOX
 — = À DÉMANTÈLER / TO BE DISMANTLED

SCHEMA / DIAGRAM
 DÉMANTÈLEMENT DES SYSTÈMES DE CHLORINATION / CHLORINATORS DISMANTLING
 AUCUNE ÉCHELLE / NO SCALE



VUE EN PLAN / PLAN VIEW
 SYSTÈMES DE CHLORINATION PROPOSÉS / PROPOSED CHLORINATION SYSTEMS
 ÉCHELLE / SCALE = 1:10



NOTES D'INSTALLATION ÉLECTRIQUE / ELECTRICAL INSTALLATION NOTES

- FOURNIR ET RACCORDER LES CONDUCTEURS D'ALIMENTATION DES DEUX (2) NOUVEAUX SYSTÈMES (600V-3PH). INSTALLER DES CONDUITS FLEXIBLES OU DES CÂBLES ARMÉS. / SUPPLY AND CONNECT POWER CONDUCTORS FOR THE TWO (2) NEW SYSTEMS (600V-3PH). INSTALL FLEXIBLE CONDUITS OR ARMORED CABLES.
- FOURNIR ET INSTALLER UN NOUVEAU PANNEAU D'ALIMENTATION POUR LE DÉBITMÈTRE. VOIR LA LISTE DES COMPOSANTES ET LE SCHEMA PLUS BAS. / SUPPLY AND INSTALL A NEW POWER PANEL FOR THE NEW FLOWMETER. SEE COMPONENT LIST AND DIAGRAM BELOW.
- RACCORDER LE CÂBLE D'ALIMENTATION DU DÉBITMÈTRE (FOURNI PAR D'AUTRES). / CONNECT FLOWMETER POWER CABLE (BY OTHERS) TO THE POWER PANEL.

LÉGENDE / LEGEND:
 EC = EXISTANT À CONSERVER / EXISTING TO BE KEPT
 EE = EXISTANT À ENLEVER / EXISTING TO BE REMOVED
 N = NOUVEAU / NEW
 BJ = BOÎTE DE JONCTION / JUNCTION BOX

SCHEMA / DIAGRAM
 SYSTÈMES DE CHLORINATION PROPOSÉS / PROPOSED CHLORINATION SYSTEMS
 AUCUNE ÉCHELLE / NO SCALE

LISTE SOMMAIRE DES COMPOSANTES / COMPONENT LIST:

1. BOÎTIER NON MÉTALLIQUE TYPE NEMA 12, DIMENSIONS APPROX. 10"x16" / NEMA TYPE 12 NON-METALLIC ENCLOSURE, 10"x16" APPROX. DIMENSIONS
 2. DISJONCTEUR 1P-3A, BORNES et ACCESSOIRES DE MISE À LA TERRE ET DE BRANCHEMENT / 1P-3A CIRCUIT BREAKER and ACCESSORIES OF GROUNDING AND BRANCHING
 3. BLOC D'ALIMENTATION (CLASSE 2) 15W, 120V-240V / 15W, CLASS 2 POWER SUPPLY, 120V-240V
- CETTE LISTE EST NON-EXHAUSTIVE, LE FOURNISSEUR ET/OU FABRICANT DOIT S'ASSURER D'INCLURE TOUTES LES COMPOSANTES NÉCESSAIRES POUR OBTENIR UN SYSTÈME COMPLET ET FONCTIONNEL. / THIS LIST IS NON-EXHAUSTIVE, THE SUPPLIER AND/OR MANUFACTURER MUST MAKE SURE TO INCLUDE ALL THE COMPONENTS NECESSARY TO OBTAIN A COMPLETE AND FUNCTIONAL SYSTEM.

COUDES DE COULEUR / COLOR CODE:

b = BRUN / BROWN
 bc = BLANC / WHITE
 bu = BLEU / BLUE
 bk = NOIR / BLACK
 LES COULEURS POURRAIENT DIFFÉRER / COLORS MAY DIFFER

SCHEMA / DIAGRAM
 PANNEAU D'ALIMENTATION DU DÉBITMÈTRE PROPOSÉ / PROPOSED FLOWMETER POWER PANEL
 AUCUNE ÉCHELLE / NO SCALE

00	POUR APPEL D'OFFRES / FOR TENDERS	27/6/2023
Revisions / Révisions		
Scieur		

Projet / Project: S.C.C. 244, boul. Gibson, Sainte-Anne-des-Plaines, Qc
 Réfection du système de chloration de l'usine d'eau potable
 Rehabilitation of the chlorination system of the potable water plant

Dessin / Drawing: ÉLECTRICITÉ DÉMANTÈLEMENT ET INSTALLATION PROPOSÉE DES SYSTÈMES DE CHLORINATION
 ELECTRICITY DISMANTLING AND PROPOSED CHLORINATION SYSTEMS

Conçu par / Designed by: Jean-François Despins, ing.	Date / Date: 2023-01-26
Dessiné par / Drawn by: Benoit Daviault, techn.	Date / Date: 2023-01-26
Approuvé par / Approved by: Jean-François Despins, ing.	Date / Date: 2023-02-07
Submission / Submission: Gestionnaire de projet TPSGC	
Tender / Tender: PWGSC Project Manager	
No de projet / Project number: F2202105	
Titre / Title: F2202105-EL-001.DWG	
No de plan ou dessin / File name: F2202105-EL-001.DWG	No de feuille / Sheet no: 1