




RÉFECTION DES ENTRÉES DES PLAINES D'ABRAHAM

L LARO
INGÉNIEUR EXPERT
ART URBAIN
ÉVÉNEMENTIEL
PATRIMOINE

Louis Larouche
 1135, ave de Ploërmel
 Québec, G1S 3S1
 (418) 682-6478

NOTES :

REMAR :

NOM DU CLIENT:
 Gouvernement du Canada
 Commission des champs
 de bataille nationaux

HISTORIQUE DE RÉVISION:

N°	Description	Date
1	PREMIERE DIFFUSION	2023-03-01
2	POUR SOUMISSION	2023-06-16

Entrées CCBN

Présentation du projet

NUMERO DE PROJET : 0001

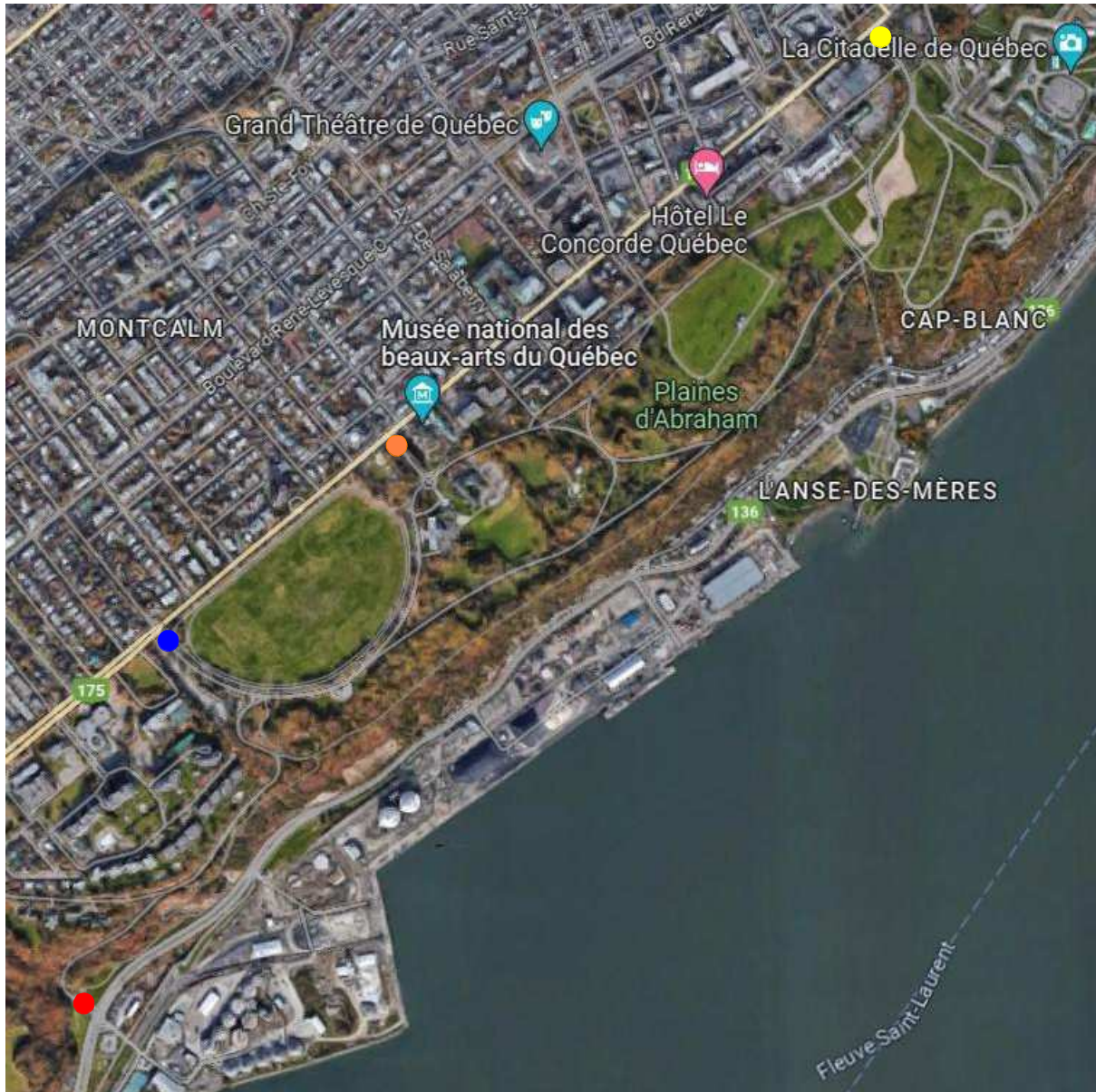
DATE : 2023-06-16

DESSINE PAR : Jacques-Sébastien Viau

VÉRIFIÉ PAR : Louis Larouche

ÉCHELLE :

NUMERO DU PLAN : S100



Légende :

- Entrée Croix-du-sacrifice
- Entrée Wolfe
- Entrée Montcalm
- Entrée Gilmour

L LARO
INGÉNIEUR EXPERT
ART URBAIN
ÉVÉNEMENTIEL
PATRIMOINE

Louis Larouche
 1135, ave de Plaimet
 Québec, G1S 3S1
 (418) 682-6478

NOTES :

Revues :

NOM DU CLIENT :

Gouvernement du Canada
 Commission des champs
 de bataille nationaux

HISTORIQUE DE RÉVISION:

N°	Description	Date
1	PREMIÈRE DIFFUSION	2023-03-01
2	POUR SOUMISSION	2023-06-16

Entrées CCBN

Localisation du projet

NUMERO DE PROJET : 0001
 DATE : 2023-06-16
 DESSINE PAR : Jacques-Sébastien Viau
 VÉRIFIÉ PAR : Louis Larouche
 ÉCHELLE : 1 : 50
 NUMERO DU PLAN :

NOTES GÉNÉRALES

Il est de la responsabilité de l'Entrepreneur de vérifier sur place toutes les cotes et dimensions des ouvrages existants avant de commencer tout travail. Il doit aviser l'Ingénieur par écrit de toutes discordances avec les plans et devis.

L'Entrepreneur est responsable de la protection des ouvrages existants qui risqueraient d'être affectés ou endommagés lors de l'exécution des travaux. De plus, l'Entrepreneur doit, à ses frais, déplacer tout obstacle nuisant à la réalisation des travaux et remettre les lieux ainsi que les équipements du Propriétaire (CCBN) dans leur état original et ce, à la satisfaction de l'Autorité technique.

Toutes les dimensions et localisations relatives aux giclers doivent être coordonnées avec l'ingénieur

NORMES DE RÉFÉRENCE

CNB 2019;
CAN/CSA-A23.3-19 - Béton;
CSA-A231.2 Precast Concrete Pavers.
CAN/CSA-S16.19 - Structure d'acier;
CAN/CSA-G30.18-M92 - Acier d'armature;
CAN/CSA-S304.1-14 - Maçonnerie;
CSA-A179-14 - Mortier.
ISO 12944 - Environnement C4

GÉNÉRALITÉS

- L'Entrepreneur doit réparer à ses frais tous les dommages causés à la propriété de la CCBN lors des travaux. Il doit remplacer ou réparer à ses frais, le mobilier, les végétaux, les infrastructures (chaussée asphaltée, bordure de granite ou d'asphalte, muret, arbre, arbuste, plante vivace, etc...) et toutes les autres infrastructures ayant fait l'objet de négligence ou de mauvais traitements de la part de celui-ci ; le tout à la satisfaction de l'Autorité technique. Tous les moyens nécessaires doivent être pris, aux frais de l'Entrepreneur, pour limiter l'émanation de poussière, la vibration et le bruit. La remise en état des lieux doit être faite après chaque journée de travail. Le trajet emprunté par les camions doit être nettoyé tous les jours. Aucun véhicule de l'Entrepreneur n'est autorisé à circuler ou à stationner sur le gazon. L'Entrepreneur doit respecter les limites de vitesse de 30 km/h qui sont en vigueur sur l'ensemble du territoire. Le stationnement est aux frais de l'Entrepreneur.
- L'Entrepreneur ne peut travailler lorsque des événements sur le site de la CCBN ont lieu près des travaux.
- L'Entrepreneur devra fournir sa propre alimentation électrique.
- L'Entrepreneur doit fournir sa propre alimentation en eau.
- L'Entrepreneur ne doit pas nuire aux opérations de la CCBN et de ses partenaires et ne doit pas bloquer complètement les rues et avenues du parc.
- L'Entrepreneur doit préalablement obtenir la permission de l'Autorité technique pour accéder aux zones hors chantier. L'accès au chantier se fait par l'avenue George VI et la sortie par le Musée des plaines d'Abraham.
- L'Entrepreneur doit obligatoirement réaliser les travaux durant les jours ouvrables, entre 9h00 et 15h00, sauf exception approuver par l'Autorité technique.
- L'Entrepreneur doit exécuter les travaux de démolition conformément aux prescriptions du Code canadien de Sécurité en Construction.
- Pour ne pas perturber les activités de la CCBN, les travaux doivent obligatoirement s'effectuer sur deux entrées à la fois. En premier, Gilmour & Wolfe simultanément et par la suite Montcalm & Croix du sacrifice simultanément. Les travaux doivent être entièrement menés à terme et acceptés par le surveillant avant de passer au lieu suivant.
- L'Entrepreneur doit vérifier toutes les dimensions au chantier avant l'exécution des travaux
- Toute la maçonnerie dessinée au plan est soumise aux interventions de nettoyage et de restauration

- Pour les sections ancrées dans la maçonnerie, tous les éléments de clôture doivent être amenés en atelier pour restauration
- Aucune dérogation au(x) plan(s) n'est permise sans l'approbation écrite de l'ingénieur.
- Les travaux de démolition comprennent, entre autres, le sciage et le cassage de la pierre, le transport hors du chantier de tous les matériaux de démolition rencontrés, le nettoyage, etc., ainsi que tous les travaux, matériaux, outillage et main-d'œuvre incidents nécessaires pour exécuter les travaux, tels que spécifié ou requis.
- L'Entrepreneur doit prendre toutes les mesures nécessaires pour empêcher tout déplacement ou affaissement des ouvrages existants, fournir et installer les pièces nécessaires au renforcement et à l'étalement et réparer les ouvrages endommagés à la satisfaction, et ce, sans aucuns frais supplémentaires.
- Toutes les surfaces à découper doivent être exécutées à la scie. Les traits de scie ne doivent pas dépasser les coins . Dans le cas d'un dépassement, le trait de scie doit être scellé selon les spécifications de l'Ingénieur et à la satisfaction de l'Autorité technique, et ce, sans aucuns frais additionnels.
- L'Entrepreneur doit vérifier la présence de conduites souterraines auprès d'Info-Excavation.

CALENDRIER DES ÉVÈNEMENTS SUR LES PLAINES D'ABRAHAM

L'Entrepreneur ne doit en aucun cas interférer avec les événements de la CCBN. Ci-dessous, une liste des événements qui auront lieu.

Activités après les vacances de la construction :

- Jeudi 3 août : spectacle dès 19h30 (tests de son vers 15h30-17h)
- Samedi 5 août :
- spectacle pour enfants dès 13h30 (tests de son vers 11h30)
- spectacle dès 18h30 (tests de son vers 15h30-17h)
- Dimanche 6 août cinéma dès 11h30
- spectacle dès 15h (test de son en avant-midi)
- Jeudi 10 août : spectacle dès 18h30 (tests de son vers 15h30-17h)
- Samedi 12 août : spectacle pour enfants dès 13h30 (tests de son vers 11h30)
- spectacle dès 19h30 (tests de son vers 15h30-17h)
- Jeudi 17 août : spectacle dès 19h30 (tests de son vers 15h30-17h)
- Samedi 19 août : spectacle pour enfants dès 13h30 (tests de son vers 11h30)
- spectacle dès 19h30 (tests de son vers 15h30-17h)
- Jeudi 24 août : spectacle dès 19h30 (tests de son vers 15h30-17h)
- Samedi 26 août : cinéma dès 11h30
- spectacle dès 19h30 (tests de son vers 15h30-17h)
- 7-8 septembre Grand prix cycliste (Libérer complètement Gilmour & Montcalm)
- 11 novembre cérémonie jours du souvenir à la Croix du sacrifice

AVANT LES TRAVAUX

- Il est fortement recommandé à l'Entrepreneur de visiter les lieux avant de déposer sa soumission. L'Entrepreneur doit signaler à l'ingénieur toute situation discordante entre les plans et l'état des lieux. Il doit fournir un rapport concernant les conditions des lieux.
- L'Entrepreneur doit faire ses propres relevés topographiques et ajuster les élévations afin d'obtenir les pentes de drainage indiquées aux plans.
- L'Entrepreneur, en collaboration avec l'ingénieur, doit identifier sur le monument les emplacements abimés qui devront être réparés, incluant les morceaux de maçonnerie et les joints.

DURANT LES TRAVAUX

- MAINTIENT DE LA CIRCULATION ET SIGNALISATION

- L'Entrepreneur doit maintenir sur la route, tant que durent les travaux, une signalisation conforme , opérationnelle et en bon état en tout temps et pour toute la durée des travaux.
- Le passage des véhicules et véhicules d'urgence doit être assuré en tout temps.
- Avant le début et au cours des travaux, l'entrepreneur doit prendre les mesures nécessaires pour faciliter et diriger le mouvement des véhicules qui circulent près de la zone des travaux.
- L'Entrepreneur doit toujours assurer un passage sécuritaire aux usagers de la route ainsi qu'aux piétons et cyclistes. Mettre en place des voies de contournement clair et précis.
- La signalisation des travaux doit être maintenue à tout endroit où il y a un risque d'accident ou de dommages aux ouvrages en voie d'exécution, soit directement ou indirectement à cause des travaux.
- La signalisation doit demeurer en place tant et aussi longtemps que l'entrave demeure sur la chaussée et que les conditions normales de circulation ne sont pas rétablies.
- Établir la signalisation du chantier selon les composantes suivantes: la zone d'avertissement, la zone d'approche, la zone de transition, la zone d'activité ainsi que la zone de fin des travaux.
- Avant de débiter les travaux, un plan de signalisation doit être remis au surveillant pour approbation.
- La signalisation des travaux doit être mise en place et acceptée par le surveillant au début des travaux. Elle doit aussi être maintenue opérationnelle et en bon état en tout temps et pour toute la durée des travaux.
- En tout temps, l'entrepreneur doit disposer le matériel et entreposer les matériaux de façon sécuritaire pour les usagers de la route.
- Une fois les travaux terminés, toute la signalisation des travaux doit être enlevée.
- Prévoir la présence de deux signaleurs pendant un maximum de 4 heures lorsqu'il y a fermeture d'une voie pendant les travaux pour permettre la circulation du trafic en alternance.
- L'Entrepreneur ne peut fermer qu'une seule voie à la fois par entrée.

2. TRAVAUX SUR LA MAÇONNERIE

2.1. Réparation de la pierre

- L'Entrepreneur doit nettoyer au jet d'eau et à la brosse les sections abimées qui devront être réparées. Le nettoyage doit se faire délicatement de sorte à ne pas abimer davantage le monument. Le nettoyage permet de mieux identifier le périmètre de la section à réparer.
- L'Entrepreneur doit séparer les parties de maçonnerie à démolir des parties conservées.
- L'Entrepreneur doit utiliser un marteau pneumatique manuel d'au maximum 7,5 kg. Le marteau hydraulique est interdit.



**ART URBAIN
ÉVÉNEMENTIEL
PATRIMOINE**

Louis Larouche
1135, ave de Ploërmel
Québec, G1S 5S1
(418) 682-6478

NOTES :

SCHEM :

NOM DU CLIENT :



Gouvernement du Canada

Commission des champs
de bataille nationaux

HISTORIQUE DE RÉVISION

N°	DESCRIPTION	DATE
1	PREMIÈRE DIFFUSION	2023/03/01
2	POUR SOUMISSION	2023/06/16

Entrées CCBN

Notes générales

NUMÉRO DE PROJET :	0001
DATE :	2023-06-16
DESSINÉ PAR :	Jacques-Sébastien Viau
VÉRIFIÉ PAR :	Louis Larouche
ÉCHELLE :	
NUMÉRO DU PLAN :	S102

- 2.1.4. Lorsque la démolition est terminée, toutes les surfaces de maçonnerie ainsi obtenue doivent être nettoyées par jet d'eau sous-pression (voir section « Nettoyage général de la maçonnerie »). Les dépôts de rouille sur les armatures doivent être enlevés par un procédé manuel ou mécanique. Les surfaces doivent être propres et exemptes de particules lâches et friables, pour permettre d'obtenir une surface rugueuse pour une meilleure adhérence du mortier.
 - 2.1.5. Utiliser du treillis en fils d'acier soudés conforme à CSA G30.3 et des barres à haute adhérence en acier soudable 400W. Tous les fils et les barres d'armature doivent être galvanisés.
 - 2.1.6. La surface à réparer doit préalablement être humidifiée pendant 24 heures.
 - 2.1.7. La finition du mortier doit être propre et fidèle à la pierre d'origine afin de ne pas dénaturer l'apparence du monument.
 - 2.1.8. Les surfaces des pierres doivent être maintenues humides pendant au moins sept jours.
 - 2.1.9. Procéder à la réparation des fragments de pierres éclatés sur le monument.
 - 2.1.10. Les réparations de la pierre doivent être faites avec du mortier Reconstruc 100 pour granite (700 si requis pour les joints minces) de King maçonnerie ou équivalent accepté. Utiliser les produits selon les instructions du fabricant.
 - 2.1.11. Enlever la présence de pièce métallique indésirable et sceller les trous
- 2.2. Réparation des joints
- 2.2.1. Avant d'entreprendre les travaux, l'Entrepreneur doit fournir à l'Ingénieur un échantillon d'ouvrage réalisé sur place à l'endroit indiqué par ce dernier sur une surface d'au moins 5 pieds carrés pour les ouvrages suivants:
 - Évidage des joints
 - Rejointoiement première étape
 - Rejointoiement de finition avec le mortier de type O.
 - 2.2.2. Vérifier l'état des joints et enlever le mortier détérioré selon l'une et/ou l'autre des méthodes suivantes :
 - À l'aide d'un ciseau à froid, soit à la main ou fixé à un percuteur à air comprimé (ou électrique) qu'on utilisera avec une faible pression pour ne pas abîmer l'élément de maçonnerie.
 - Utiliser la scie radiale (lame de diamant de diamètre approprié) pour les joints horizontaux seulement si des ouvriers expérimentés et reconnus pour leur capacité à effectuer ce travail sont engagés à cette fin; dans ce dernier cas, creuser seulement au centre du joint et finir le travail au ciseau.
 - Avant de débiter le rejointoiement, il est de la responsabilité de l'Entrepreneur d'aviser l'Ingénieur s'il détecte des vides non identifiés sur les plans et jugés anormaux dans la structure.
 - 2.2.3. L'Entrepreneur doit nettoyer les joints abîmés qui devront être réparés au jet d'eau et à la brosse (voir section « Nettoyage général de la maçonnerie »). Le nettoyage doit se faire délicatement de sorte à ne pas détériorer les joints et abîmer davantage le monument. Le nettoyage permet de mieux identifier le périmètre des joints à réparer.
 - 2.2.4. Évider les joints de mortier sur une profondeur minimale de 3 fois la largeur du joint.

- 2.2.5. Couleur du mortier de finition : Avant d'entreprendre les travaux de mortier de finition, effectuer tous les échantillons d'ouvrages nécessaires jusqu'à ce que, une fois séché, la couleur du mortier de finition soit acceptable par l'Autorité technique et l'Ingénieur. Prévoir dans la soumission 3 échantillonnages de couleurs différentes d'au moins 2 mètres de longueur. Considérer que le gris standard n'est pas une couleur.
- 2.2.6. Vider les joints de la pierre existante à au moins 75mm de profondeur au moyen d'outils pneumatiques ou mécaniques, en prenant soin de ne pas briser les arêtes des pierres. La technique de vidage des joints est soumise à l'approbation de l'Ingénieur après des essais sur une longueur de 5 mètres.
- 2.2.7. La surface de joints à réparer doit préalablement être nettoyée. Mouiller le joint d'eau afin de saturer la pierre pendant 24 hrs avant la pose du mortier.
- 2.2.8. Utiliser un mortier à base de chaux, pour un volume de chaux pour 3 volumes de sable et le protéger du soleil
- 2.2.9. Remplir les joints en plusieurs couches.
- 2.2.10. Conserver les joints humides entre 5°C à 30°C pendant 72 heures et les protéger des rayons directs du soleil.
- 2.2.11. Lors de la réparation des joints, l'Entrepreneur doit s'assurer que les joints conservent un espacement uniforme, et ce sur toute leur longueur.
- 2.2.12. L'Entrepreneur doit utiliser un mortier qui sera adéquat non seulement en termes de durabilité mais également d'apparence afin de conserver la nature du monument.
- 2.2.13. La finition des joints doit être propre et fidèle aux joints d'origine afin de ne pas dénaturer l'apparence du monument. Frotter doucement les joints à l'aide d'un outil en plastique afin de les rendre légèrement concaves. La surface de joint fini devra être située à environ 3 mm de la surface ou de l'arête de la pierre.
- 2.2.14. Le mortier utilisé pour remplir les joints doit être adapté à l'espacement alloué au joint.
- 2.2.15. Mouiller les joints à finir au mortier et les assécher si on utilise un produit d'étanchéité.
- 2.2.16. Appliquer le mortier de type O de Mortier King en couches successives de 6 mm, bien compactées afin d'éviter les poches d'air et laisser légèrement durcir entre chaque couche, jusqu'à parvenir au ras de la surface de parement.
- 2.2.17. Ajouter une composante au latex pour le premier mètre du bas. Les joints entre éléments de nature différente doivent être remplis avec du scellant SIKAFLEX 2C.
- 2.2.18. La réparation de joint se fera avec le type de mortier approprié selon la largeur du joint.
- 2.2.19. Le mûrissement s'effectue à l'aide d'une cure humide qui doit débiter dès la prise initiale du mortier; durant les heures de travail, asperger délicatement d'eau le mortier à l'aide d'un pulvérisateur.
 - Après les heures de travail et durant les fins de semaine, installer un système qui permettra à l'eau de couler en permanence sur une jute. Protéger cette jute à l'aide d'un polyéthylène afin de créer un effet de serre.


- Le système de jute et polyéthylène ne doit jamais être en contact direct avec le mortier. Laisser un espace minimal de 4 pouces entre la jute et le parement pour permettre à l'air de circuler.
- Le mûrissement doit avoir la durée minimale prescrite par le fabricant.
- 2.2.20. À la fin de chaque journée de travail, frotter à la brosse de parement de chaque pierre pour y enlever le mortier incohérent.
- 2.2.21. Une fois les travaux terminés, laver les ouvrages en pierres avec de l'eau.
- 2.2.22. Mortier prémixé pour rejointoiement : Mortier intégré, t de King, en sac de 30kg, composés de ciment Portland, de chaux hydratée de type O et de sable à granulométrie contrôlée conforme aux normes ASTM C270 et CSA-A179-F04.
- 2.2.23. Mortier à deux composantes flexibles : Tel que Reconstec MF de King composé de polyuréthane, de sable à granulométrie contrôlée.
- 2.2.24. Pour le rejointoiement sous le niveau du sol, Mortier type S king Block.

2.3. Finition des joints de Mortier

- 2.3.1. Débarrasser les joints des saletés et des morceaux de mortier incohérent en utilisant un jet d'air comprimé.
- 2.3.2. Mouiller les joints à finir au mortier et les assécher si on utilise un produit d'étanchéité.
- 2.3.3. Frotter doucement les joints à l'aide d'un outil en plastique afin de les rendre légèrement concaves. La surface de joint finie devra être située à environ 3 mm de la surface ou de l'arête de la pierre.
- 2.3.4. Finir les joints avec du mortier à finition de la couleur appropriée selon l'emplacement.

2.4. Nettoyage général de la maçonnerie

- 2.4.1. Effectuer le travail en commençant par le haut allant vers le bas des éléments de maçonnerie.
- 2.4.2. Asperger la surface de maçonnerie à nettoyer au moyen de jets d'eau propres, pulvérisés en fines gouttelettes, à un bas taux d'écoulement et à basse pression. Taux et pressions à 40Psi et 140 litres/heure à 1725 kPa (6gal/heure à 250 Psi).
- 2.4.3. Maintenir l'arrosage pour une période variant entre 20 à 60 minutes et ensuite laisser sécher la maçonnerie pendant environ 20 à 30 minutes.
- 2.4.4. Répéter le cycle arrosage/séchage jusqu'à ce que l'ensemble des dépôts soit disparu.
- 2.4.5. Nettoyer les dépôts persistants au moyen d'un détergent approuvé par l'Ingénieur en utilisant des brosses à poils de fibre naturelle ou de nylon ou simplement des tampons à récurer en plastique. Les brosses à brins de métal sont interdites.



L LARO
INGÉNIEUR EXPERT

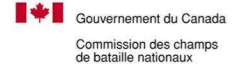
ART LIBRAIR
ÉVÉNEMENTIEL
PATRIMOINE

Louis Larouche
1135, ave de Ploérmel
Québec, G1S 3S1
(418) 682-6478

NOTES :

REMARKS :

NOM DU CLIENT :



HISTORIQUE DE RÉVISION :

N°	DESCRIPTION	DATE
1	PREMIÈRE DIFFUSION	2023-01-01
2	POUR SOUMISSION	2023-06-16

Entrées CCBN

Notes générales 2

NUMERO DE PROJET :	0001
DATE :	2023-06-16
DESSINÉ PAR :	Jacques-Sébastien Viau
VÉRIFIÉ PAR :	Louis Larouche
ÉCHELLE :	
NUMERO DU PLAN :	S103

- 2.4.6. Appliquer la solution de nettoyage au moyen de brosse à poils doux.
- 2.4.7. Laisser la solution imprégner la surface pour la durée efficiente de décapage.
- 2.4.8. Rincer rigoureusement les surfaces ainsi traitées avec de l'eau claire en commençant par le haut, jusqu'à ce que toutes traces de solution nettoyante aient été enlevées.
- 2.4.9. Protéger au moyen de barricades les aires publiques ainsi que les surfaces non protégées de manière à éviter tout risque d'éclaboussure.
- 2.4.10. Obturer tous les joints de largeur excessive au moyen du cordon de polyéthylène spécifié selon le cas, ainsi que les fissures ouvertes.
- 2.4.11. L'Entrepreneur sera responsable de tout dommage résultant des opérations de nettoyage. Réparer tout dommages à la satisfaction de l'Autorité technique et de l'Ingénieur, et ce, sans frais pour ceux-ci.
- 2.4.12. Dans le cas de maçonnerie légèrement souillée, on applique une solution d'acide oxalique et d'eau à l'aide d'un vaporisateur ou d'une brosse. La solution (en proportion de 1 pour 10 en poids) se compose de 100 g/l (1g/gal) d'acide oxalique à laquelle a été ajouté 50 g/l (1/2 lb) de diflorure d'ammonium / 50 g/l (gal), le tout dilué dans 1 litre (1 gallon) d'eau.
- 2.4.13. Dans le cas d'une tache profonde, la solution doit être appliquée à chaud. Une seconde application peut être requise si la tache persiste. La surface nettoyée devra être lavée à fond à l'aide d'eau propre de façon à éliminer tout résidu chimique.

3. RESTAURATION DES CLÔTURES

3.1. Préparation

- 3.1.1. Toutes les pièces métalliques doivent être désinstallé et transporté en usine pour restauration. Les détails 3 et 4 à la page S109 présente les informations concernant le démontage des clôtures.
- 3.1.2. Les pièces d'assemblages doivent être coupées et remplacées au besoin.
- 3.1.3. Lors de la réinstallation des colonnes, la base de celle-ci doit être coupées pour y souder une plaque de base en acier. Voir détail 6 page S109.
- 3.1.4. Nettoyer les surfaces par sablage au jet de sable de type commercial SSP-6

- 3.1.5. Le soudage de la fonte est une opération délicate a cause du haut pourcentage en carbone qui la rend fragile. Cette intervention doit être réalisé par des ouvriers expérimentés et reconnus pour leur capacité à effectuer ce type de travail.
- 3.1.6. Une procédure de soudage devra être élaborée et testée par l'Entrepreneur. Elle devra comprendre une étape de préchauffage et utiliser des électrodes ferronickel SODEL 389 ou équivalent accepté.
- 3.1.7. Toutes les fissures doivent être scellées et présenter une surface étanche.
- 3.1.8. Lors de la réinstallation des clôtures, mettre en place des rondelles en acier inoxydable entre les boulons pour éviter la formation de rouille et de corrosion.
- 3.1.9. Mettre à la base entre les pans de clôture un scellant pour joint imperméable et durable

3.2. Enlèvement peinture et mise en place de la nouvelle couche

- 3.2.1. Vérifier la présence de plomb dans la peinture, il est possible que des couches antérieures en contiennent. Porter un masque et les équipements de protection adéquat.
- 3.2.2. Nettoyer les surfaces par sablage au jet de sable de type commercial SSP-6.
- 3.2.3. Appliquer un décapant à peinture pour bien nettoyer les surfaces.
- 3.2.4. Ajouter un neutralisant pour terminer la préparation.
- 3.2.5. Chauffer la fonte si nécessaire pour enlever les pièces.
- 3.2.6. Primer : Une couche de l'apprêt Amerlock 600 de PPG ou équivalent accepté. La couche devra être de 5 mils minimum. Finition : Appliquer deux couches de la finition Pitthane Ultra L.S. 2 couches pour une protection optimal à long terme. 3 mils par couches.
- 3.2.7. Ajouter un protecteur à peinture.
- 3.2.8. Les pièces de clôture en fonte devront être protégée adéquatement lors du transport et de l'installation pour éviter tout bris de la couche de peinture.
- 3.2.9. Si lors de l'installation et à un autre moment, la couche de peinture est brisée, une couche de finition devra être ajoutée sur place sur l'ensemble de la section de clôture. L'apprêt devra être repris localement.

3.3 Barrière entrée Croix du sacrifice

- 3.3.1. La barrière qui doit remplacer celle actuellement en place à la croix du sacrifice est entreposé à l'atelier de la CCBN. Un jeu d'ancrage est à prévoir pour la mise en place de celle-ci.

LARO
INGÉNIEUR EXPERT
 ART URBAIN
 ÉVÉNEMENTIEL
 PATRIMOINE

Louis Larouche
 1135, ave de Ploërmel
 Québec, G1S 3S1
 (418) 682-6478

NOTES :

SCAUX :

NOM DU CLIENT :

HISTORIQUE DE RÉVISION:		
N°	Description	Date
1	PREMIERE DIFFUSION	2023-03-01
2	POUR SOUMISSION	2023-04-16

Entrées CCBN

Notes générales 3

NUMÉRO DE PROJET :	0001
DATE :	2023-06-16
DESSINÉ PAR :	Jacques-Sébastien Viau
VÉRIFIÉ PAR :	Louis Larouche
ECHELLE :	
NUMÉRO DU PLAN :	

NOTES :

La barrière existante est au site d'entreposage de la CCBN. Les extrémités sont à modifier pour permettre l'installation.

REVENU:



Gouvernement du Canada
 Commission des champs de bataille nationaux

HISTORIQUE DE RÉVISION:

N°	Description	Date
1	PREMIÈRE DIFFUSION	2023-03-01
2	POUR EXAMINATION	2023-06-16

Entrées CCBN

Portail Croix du sacrifice

NUMÉRO DE PROJET : 0001

DATE : 2023-06-16

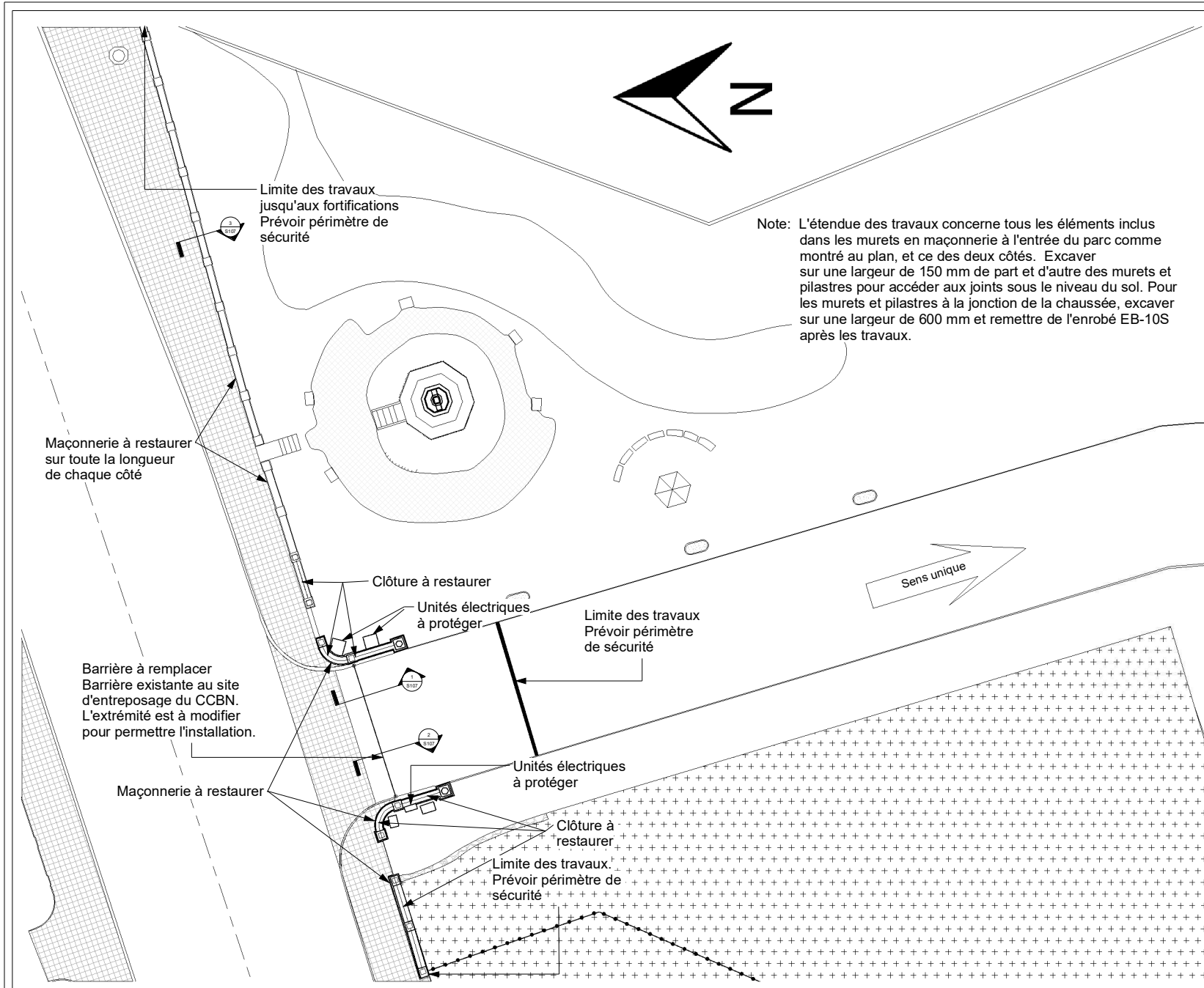
DESSINE PAR : Jacques-Sébastien Viau

VÉRIFIÉ PAR : Louis Larouche

ÉCHELLE : 1 : 110

NUMÉRO DU PLAN :

S105



Note: L'étendue des travaux concerne tous les éléments inclus dans les murs en maçonnerie à l'entrée du parc comme montré au plan, et ce des deux côtés. Excaver sur une largeur de 150 mm de part et d'autre des murs et pilastres pour accéder aux joints sous le niveau du sol. Pour les murs et pilastres à la jonction de la chaussée, excaver sur une largeur de 600 mm et remettre de l'enrobé EB-10S après les travaux.

Limite des travaux jusqu'aux fortifications
 Prévoir périmètre de sécurité

Maçonnerie à restaurer sur toute la longueur de chaque côté

Clôture à restaurer

Unités électriques à protéger

Limite des travaux
 Prévoir périmètre de sécurité

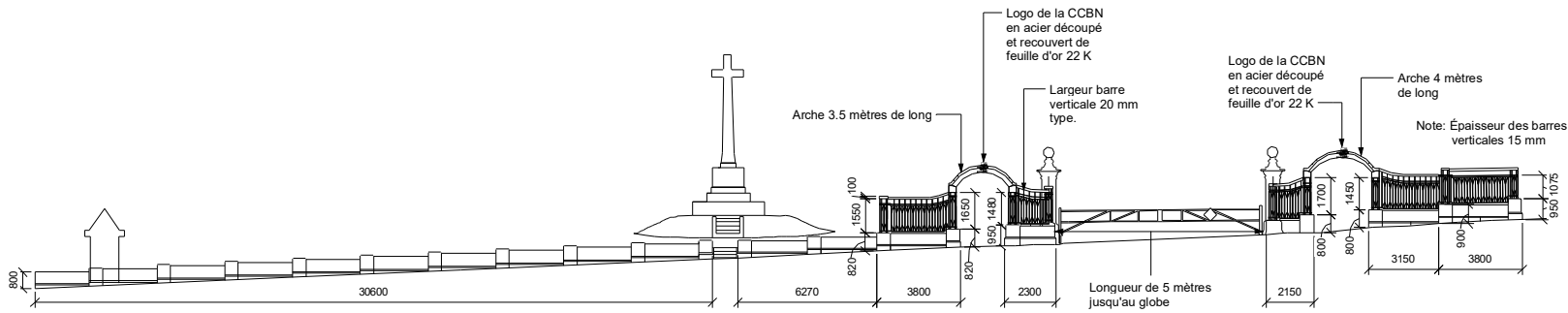
Barrière à remplacer
 Barrière existante au site d'entreposage du CCBN.
 L'extrémité est à modifier pour permettre l'installation.

Maçonnerie à restaurer

Unités électriques à protéger

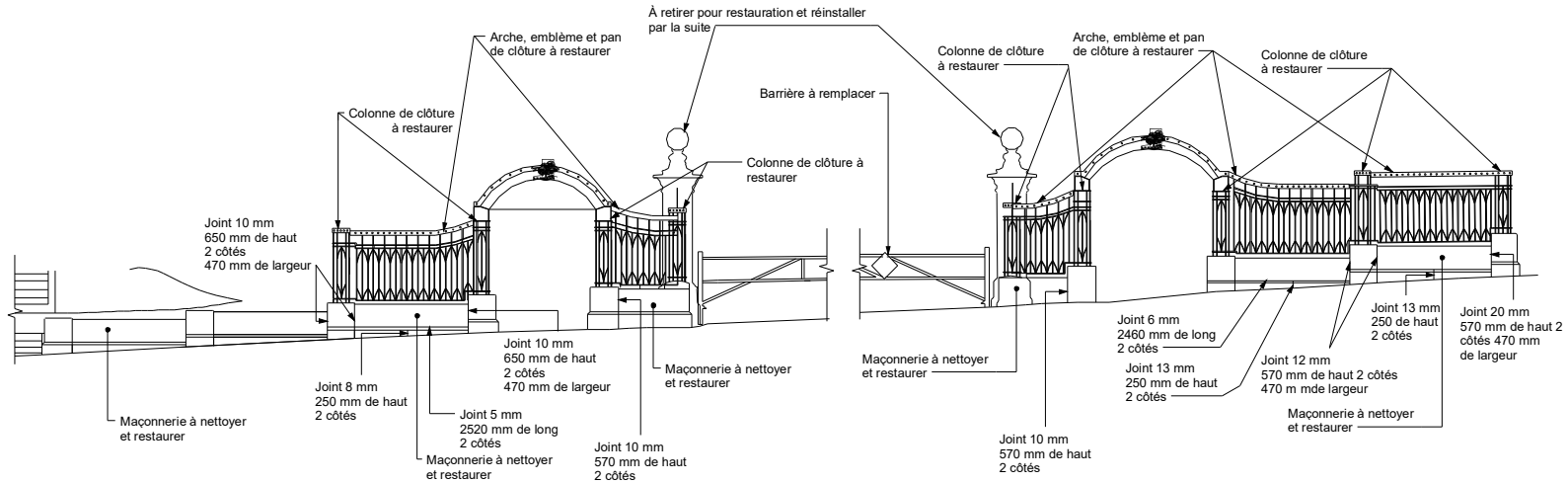
Clôture à restaurer

Limite des travaux.
 Prévoir périmètre de sécurité

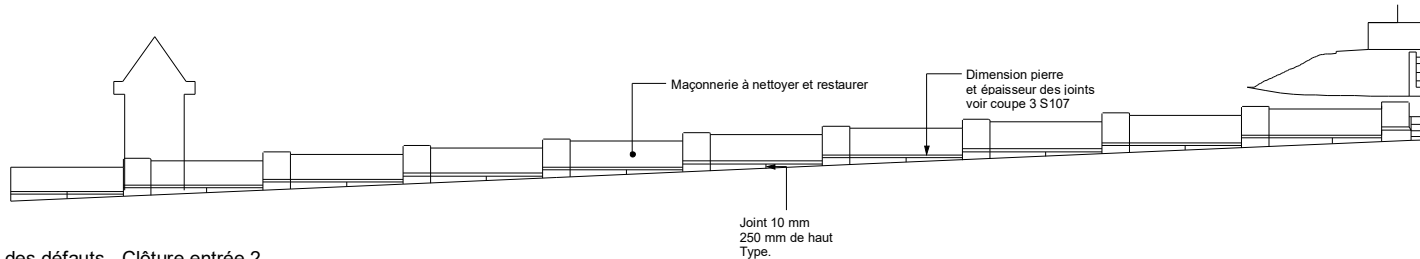


Note : L'épaisseur du joint horizontale n'a pas pu être déterminé, car celui-ci est sous le niveau du sol. Son épaisseur est estimé à 10 mm et se joint fait toute la longueur de la base en pierre. Sur toute l'étendue des travaux, des deux côtés, soit faire une coupe et scier le trottoir ou retirer le pavé ou le gazon sur 150 mm de large et 100 mm de profond et réparer le tout une fois les travaux terminés.

1 Vue en élévation
1 : 100



2 Relevé des défauts - Clôture entrée
1 : 50



3 Relevé des défauts - Clôture entrée 2
1 : 50

NOTES :

REVENU :

NOM DU CLIENT :



Gouvernement du Canada
Commission des champs de bataille nationaux

HISTORIQUE DE RÉVISION:

N°	Description	Date
1	PREMIÈRE DIFFUSION	2023-03-01
2	POUR SOUMISSION	2023-06-16

Entrées CCBN

Portail Croix du sacrifice
Relevé des défauts

NUMÉRO DE PROJET :	0001
DATE :	2023-06-16
DESSINÉ PAR :	Jacques-Sébastien Viau
VÉRIFIÉ PAR :	Louis Larouche
ÉCHELLE :	As indicated
NUMÉRO DU PLAN :	

NOTES :

REVENU :

NOM DU CLIENT :
Gouvernement du Canada
Commission des champs de bataille nationaux

HISTORIQUE DE RÉVISION :

N°	Description	Date
1	PREMIÈRE DIFFUSION	2023-03-01
2	POUR ÉMISSION	2023-06-16

Entrées CCBN

Portail Croix du sacrifice
 Relevé des défauts 2

NUMÉRO DE PROJET : 0001

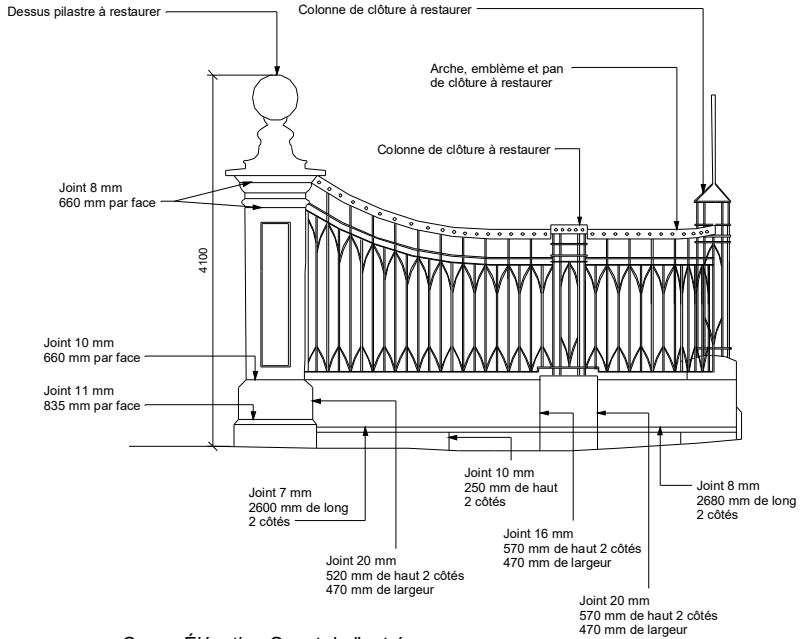
DATE : 2023-06-16

DESSINÉ PAR : Jacques-Sébastien Viau

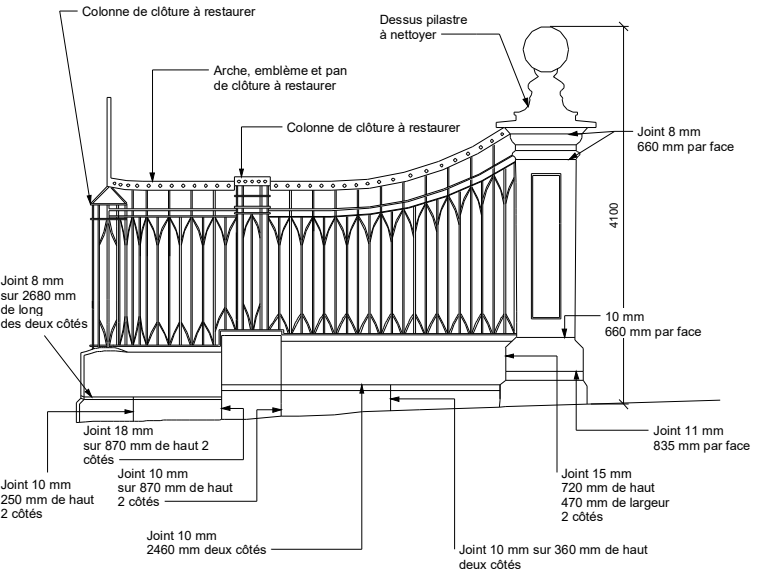
VÉRIFIÉ PAR : Louis Larouche

ÉCHELLE : As indicated

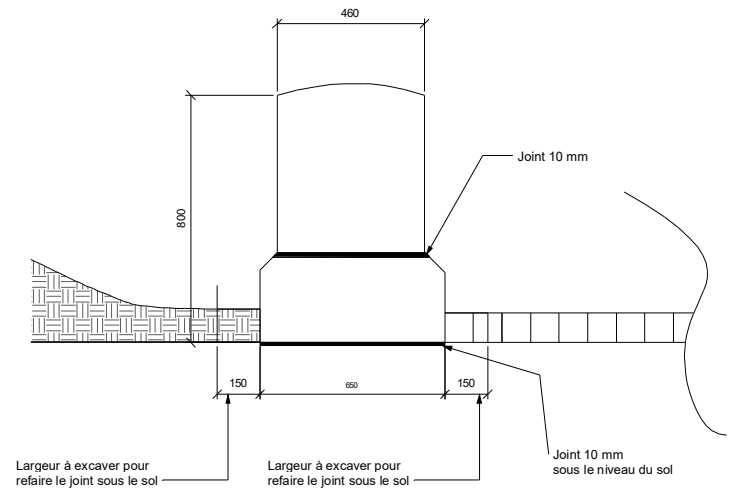
NUMÉRO DU PLAN : S107



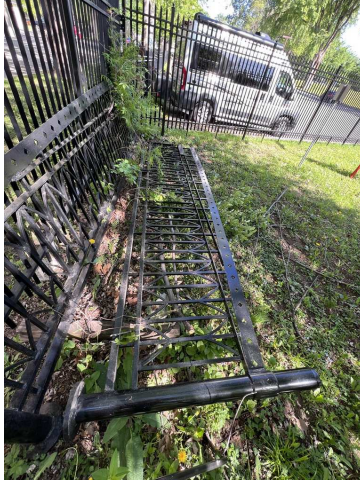
2 Coupe Élévation Ouest de l'entrée
 1 : 25



1 Coupe élévation Est de l'entrée
 1 : 25



3 Coupe muret de pierre
 1 : 8



Barrière en aluminium à installer pour l'entrée de la croix du sacrifice



Base de la nouvelle barrière en aluminium



Plaque d'ancrage actuellement en place

NOTES :

SCEAUX:

NOM DU CLIENT:

 Gouvernement du Canada
Commission des champs
de bataille nationaux

HISTORIQUE DE RÉVISION:

N°	Description	Date
1	PREMIÈRE ÉDITION	2023-01-04
2	POUR SOUMISSION	2023-06-16

Entrée CCBN

Portail de l'entrée Wolfe

Date : 01/03/2023

Numéro de projet : 2023-06-16

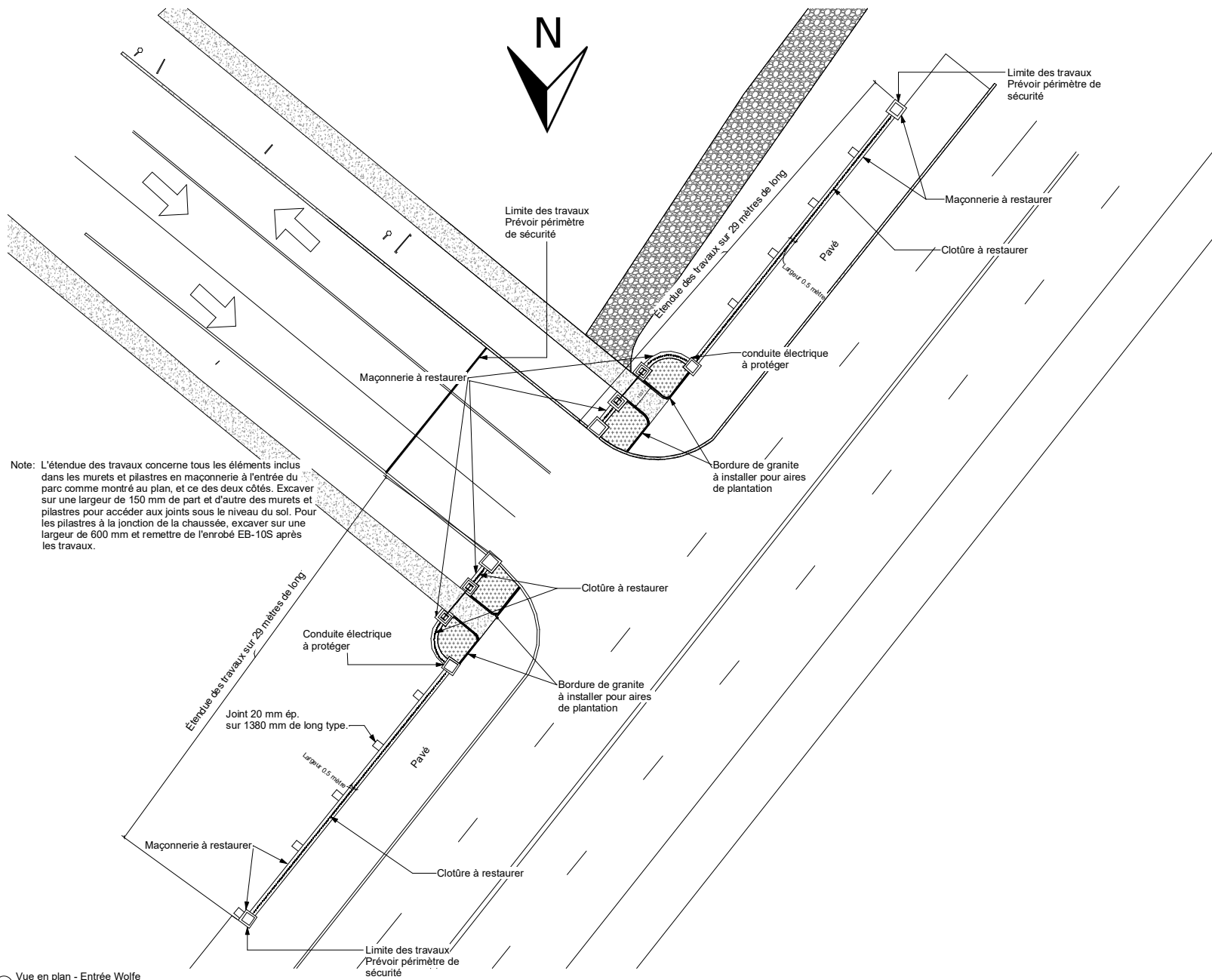
Dessiné par : Vincent Gaboury

Vérifié par : Louis Larouche

Echelle : 1 : 75

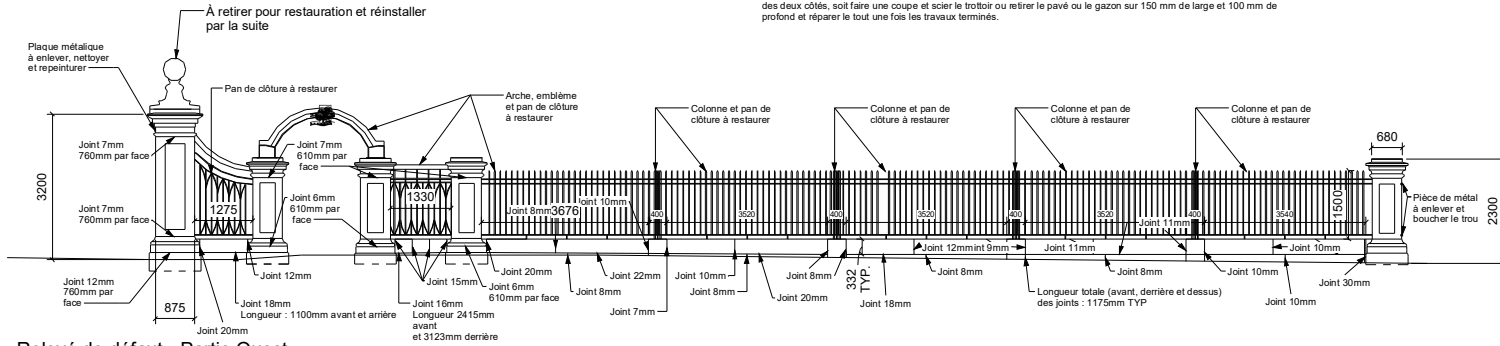
NUMÉRO DU PLAN :

S108



Note: L'étendue des travaux concerne tous les éléments inclus dans les murs et pilastres en maçonnerie à l'entrée du parc comme montré au plan, et ce des deux côtés. Excaver sur une largeur de 150 mm de part et d'autre des murs et pilastres pour accéder aux joints sous le niveau du sol. Pour les pilastres à la jonction de la chaussée, excaver sur une largeur de 600 mm et remettre de l'enrobé EB-10S après les travaux.

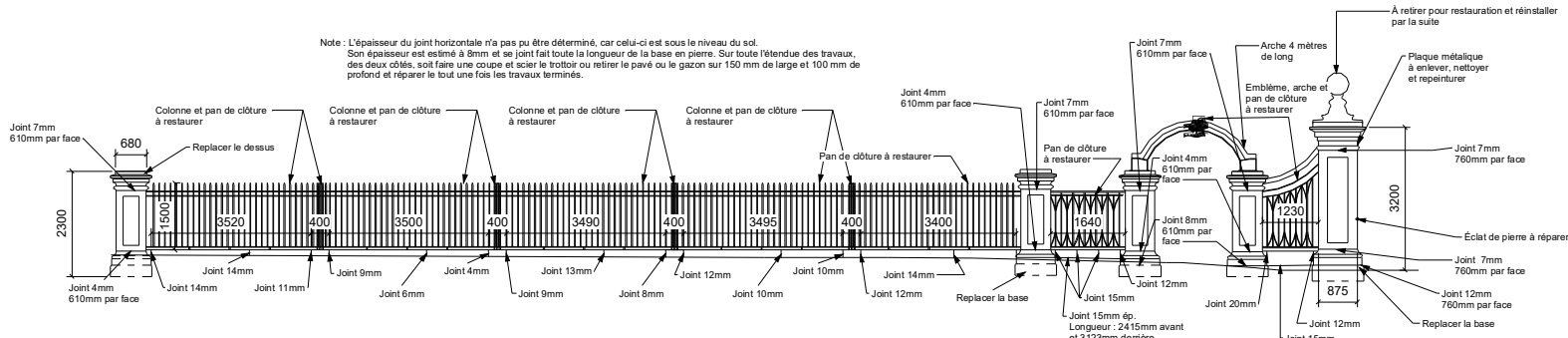
Note : L'épaisseur du joint horizontale n'a pas pu être déterminé, car celui-ci est sous le niveau du sol.
Son épaisseur est estimée à 8mm et se joint fait toute la longueur de la base en pierre. Sur toute l'étendue des travaux, des deux côtés, soit faire une coupe et scier le trottoir ou retirer le pavé ou le gazon sur 150 mm de large et 100 mm de profond et réparer le tout une fois les travaux terminés.



1 Relevé de défaut - Partie Ouest

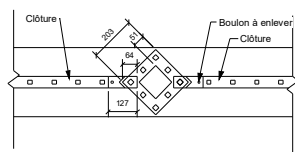
1 : 50

Note : L'épaisseur du joint horizontale n'a pas pu être déterminé, car celui-ci est sous le niveau du sol.
Son épaisseur est estimée à 8mm et se joint fait toute la longueur de la base en pierre. Sur toute l'étendue des travaux, des deux côtés, soit faire une coupe et scier le trottoir ou retirer le pavé ou le gazon sur 150 mm de large et 100 mm de profond et réparer le tout une fois les travaux terminés.



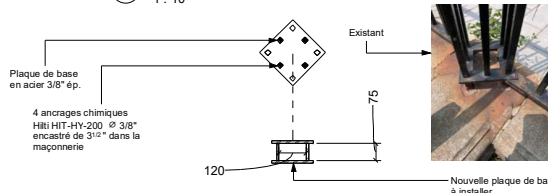
2 Relevé de défaut - Partie Est

1 : 50



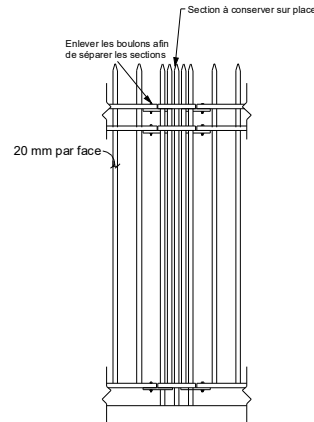
3 Détail Démontage de la clôture

1 : 10



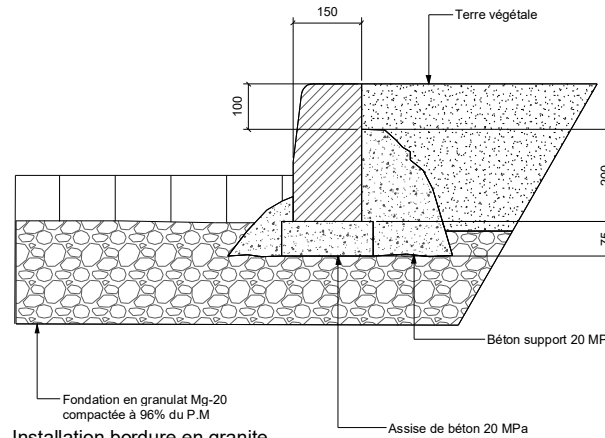
6 Installation base des poteaux

1 : 10



4 Détail Démontage de la clôture

1 : 10



5 Installation bordure en granite

1 : 5

L LARO

INGÉNIEUR EXPERT


ART URBAIN
ÉVÉNEMENTIEL
PATRIMOINE

Louis Larouche
1135, ave de Plorimet
Québec, G1S 3S1
(418) 682-6478

NOTES :

REVIS :

NOM DU CLIENT :


 Gouvernement du Canada
 Commission des champs
 de bataille nationaux

HISTORIQUE DE RÉVISION :

N°	Description	Date
1	PREMIERE DIFFUSION	2023-04-04
2	POUR SOUMISSION	2023-05-18

Entrée CCBN

Portail de l'entrée Wolfe
Relevé des défauts

NUMERO DE PROJET : 01/03/2023

DATE : 2023-06-16

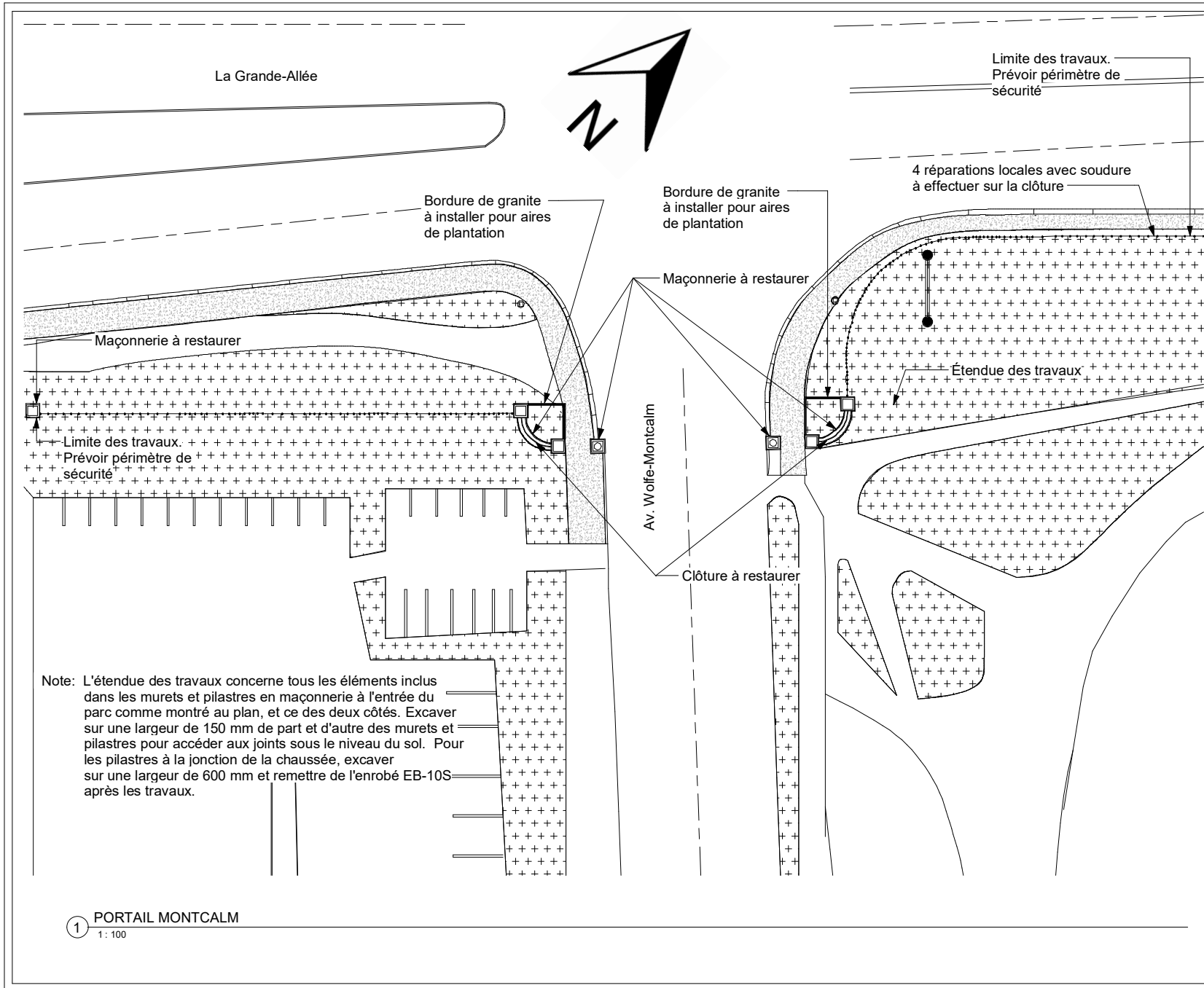
DESSIN PAR : Vincent Gaboury

VÉRIFIÉ PAR : Louis Larouche

ECHELLE : As indicated

NUMERO DU PLAN :

S109



L LARO
INGÉNIEUR EXPERT
 ART URBAIN
 ÉVÉNEMENTIEL
 PATRIMOINE

Louis Larouche
 1135, ave de Ploïrmet
 Québec, G1S 3S1
 (418) 682-6478

NOTES :

REMARKS :

NOM DU CLIENT : **Gouvernement du Canada**
 Commission des champs de bataille nationaux

HISTORIQUE DE RÉVISION :

N°	Description	Date
1	PREMIÈRE DIFFUSION	2023-01-04
2	POUR SOUMISSION	2023-06-16

RESTAURATION DES ENTRÉES DES PLAINES D'ABRAHAM

Portail Montcalm

NUMERO DE PROJET : RE-23-004 CCBN

DATE : 2023-06-16

DESSINE PAR : Jacques-Sébastien Viau

VÉRIFIÉ PAR : Louis Larouche

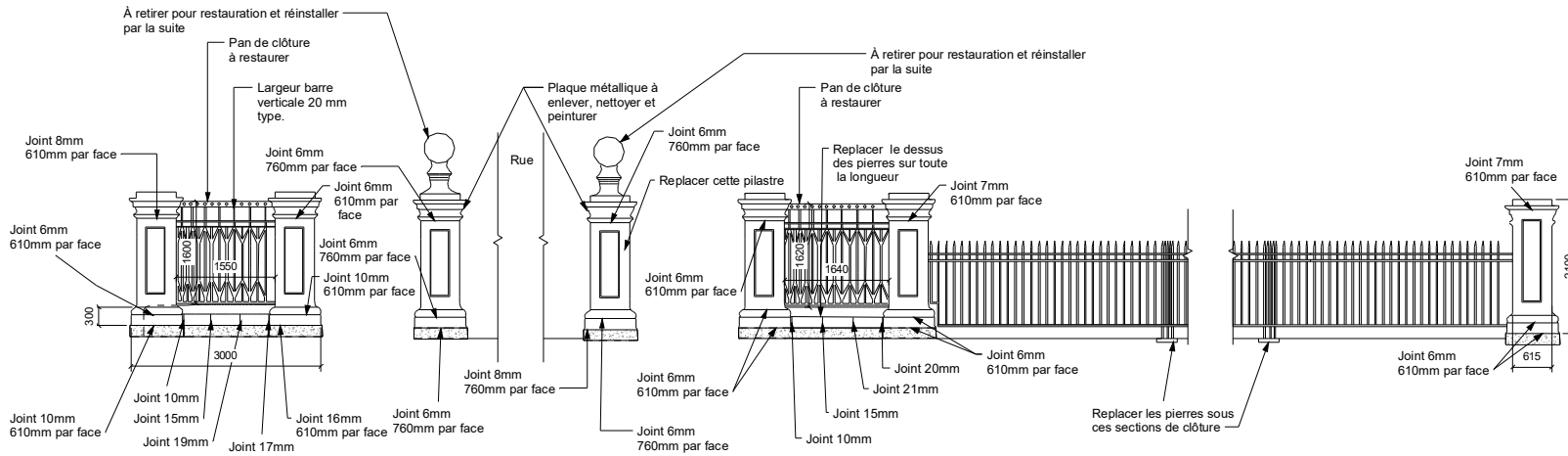
ÉCHELLE : 1 : 100

NUMERO DU PLAN : **S110**

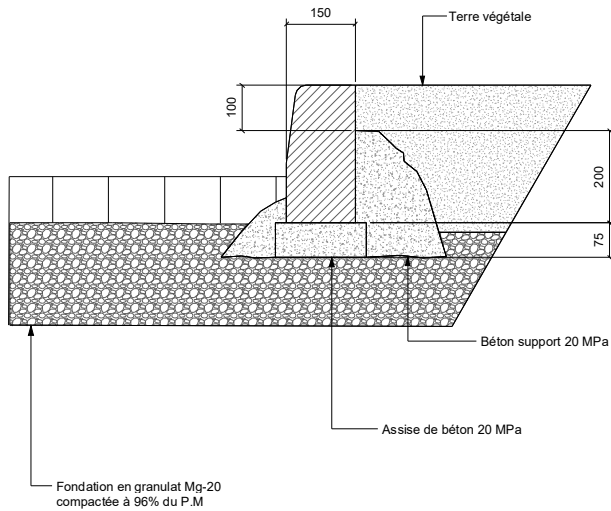
Note: L'étendue des travaux concerne tous les éléments inclus dans les murs et pilastres en maçonnerie à l'entrée du parc comme montré au plan, et ce des deux côtés. Excaver sur une largeur de 150 mm de part et d'autre des murs et pilastres pour accéder aux joints sous le niveau du sol. Pour les pilastres à la jonction de la chaussée, excaver sur une largeur de 600 mm et remettre de l'enrobé EB-10S après les travaux.

1 PORTAIL MONTCALM
 1 : 100

Note : L'épaisseur du joint horizontale n'ai pas pu être déterminé, car celui-ci est sous le niveau du sol.
 Son épaisseur est estimé à 8mm et se joint fait toute la longueur de la base en pierre. Sur toute l'étendue des travaux, des deux côtés, soit faire une coupe et scier le trottoir ou retirer le pavé ou le gazon sur 150 mm de large et 100 mm de profond et réparer le tout une fois les travaux terminés.




① **ÉLÉVATION MONTCALM**
 1 : 35



② **Installation bordure granite**
 1 : 5

NOTES :

REVISION :

NOM DU CLIENT :  Gouvernement du Canada
 Commission des champs de bataille nationaux

HISTORIQUE DE RÉVISION :

N°	Description	Date
1	PREMIÈRE DIFFUSION	2023-01-04
2	POUR SOUMISSION	2023-06-16

RESTAURATION DES ENTRÉES DES PLAINES D'ABRAHAM

Détail et élévation Montcalm

NUMERO DE PROJET : RE-23-004 CCBN

DATE : 2023-06-16

DESSINE PAR : Jacques-Sébastien Viau

VÉRIFIÉ PAR : Louis Larouche

ÉCHELLE : As indicated

NUMERO DU PLAN :

Note: L'étendue des travaux concerne tous les éléments inclus dans les murs et pilastres en maçonnerie à l'entrée du parc comme montré au plan, et ce des deux côtés. Excaver sur une largeur de 150 mm de part et d'autre des murs et pilastres pour accéder aux joints sous le niveau du sol. Pour les pilastres à la jonction de la chaussée, excaver sur une largeur de 600 mm et remettre de l'enrobé EB-10S après les travaux.

Limite des travaux prévoir périmètre de sécurité.

Maçonnerie à restaurer

Terre plein en béton 11 m² à démolir et réinstallation des bordures existantes en granite sur tout le périmètre avec engazonnement

Périmètre des bordures à récupérer 14 mètres linéaires

600 mm de largeur à démolir et reconstruire

Maçonnerie à restaurer

Terre plein en béton 32 m² à démolir et réinstallation des bordures existantes en granite sur tout le périmètre avec engazonnement


Périmètre des bordures à récupérer 44 mètres linéaires



Louis Larouche
 1135, ave de Ploërmel
 Québec, G1S 3S1
 (418) 682-6478

NOTES :

Revues:

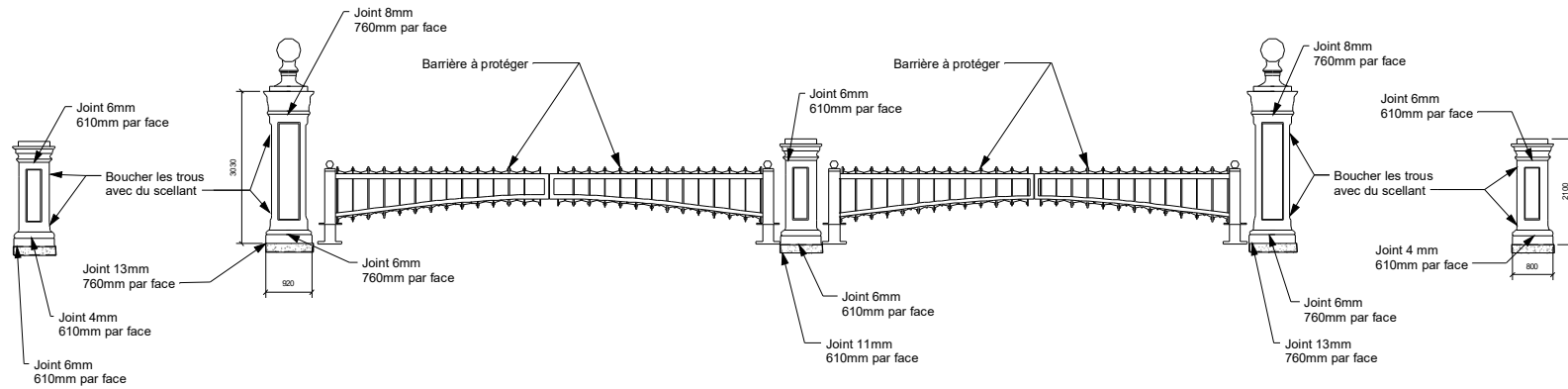
NOM DU CLIENT:  Gouvernement du Canada
 Commission des champs de bataille nationaux

HISTORIQUE DE RÉVISION:		
N°	Description	Date
1	PREMIÈRE DIFFUSION	2023-01-04
2	POUR EXAMINATION	2023-06-16

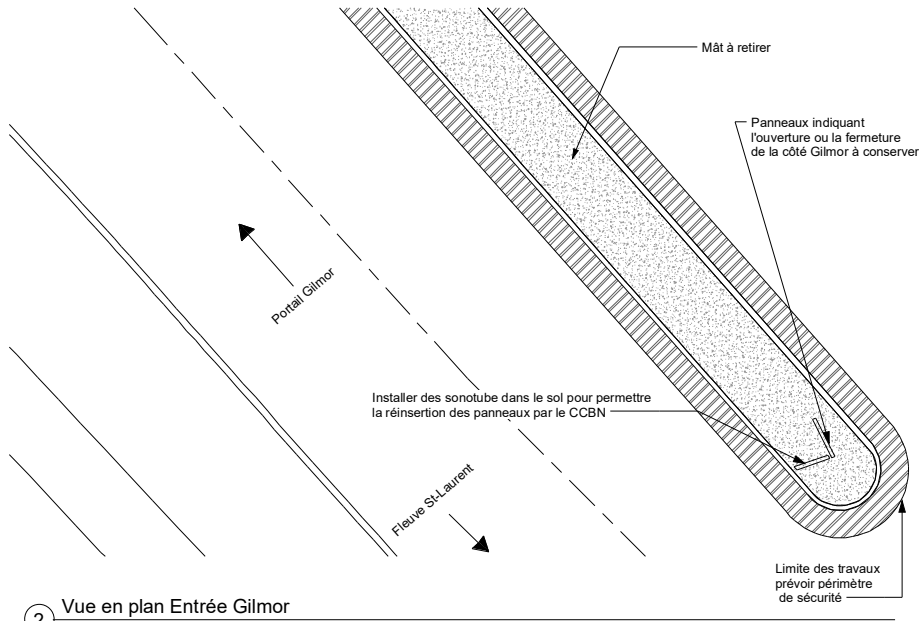
RESTAURATION DES ENTRÉES DES PLAINES D'ABRAHAM

PORTAIL GILMOUR

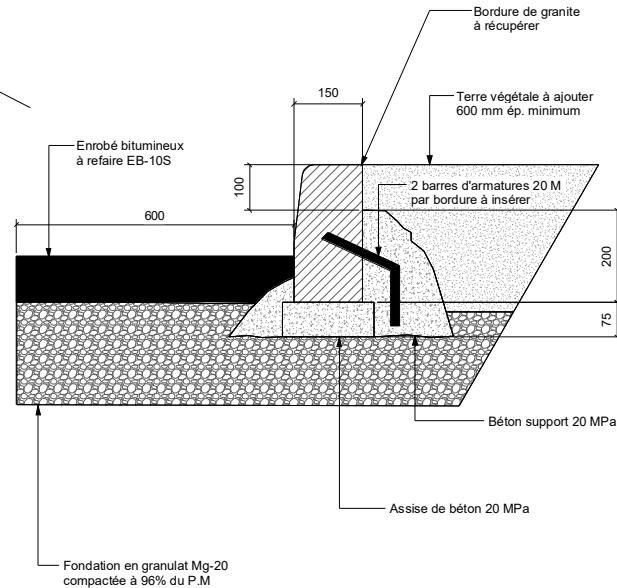
NUMÉRO DE PROJET :	RE-23-004 CCBN
DATE :	2023-06-16
DESSINÉ PAR :	Jacques-Sébastien Viau
VÉRIFIÉ PAR :	Louis Larouche
ÉCHELLE :	1 : 50
NUMÉRO DU PLAN :	S112



1 Élévation Gilmour
1 : 45



2 Vue en plan Entrée Gilmour
1 : 50



3 Installation bordure granite
1 : 5

L LARO
INGÉNIEUR EXPERT
ART URBAIN
ÉVÉNEMENTIEL
PATRIMOINE
Louis Larouche
1135, ave de Ploirmet
Québec, G1S 3S1
(418) 682-6478

NOTES :

REMARQUES :

NOM DU CLIENT:
 Gouvernement du Canada
Commission des champs de bataille nationaux

HISTORIQUE DE RÉVISION:

N°	Description	Date
1	PREMIÈRE DIFFUSION	2023-01-04
2	POUR SOUMISSION	2023-06-16

RESTAURATION DES
ENTRÉES DES PLAINES
D'ABRAHAM

Portail Gilmour

NUMERO DE PROJET : RE-23-004 CCBN

DATE : 2023-06-16

DESSINE PAR : Jacques-Sébastien Viau

VÉRIFIÉ PAR : Louis Larouche

ÉCHELLE : As indicated

NUMERO DU PLAN :

S113

NOTES : Ne prendre aucune mesure sur cette feuille

REVENU :

NOM DU CLIENT :  Gouvernement du Canada
Commission des champs de bataille nationaux

HISTORIQUE DE RÉVISION:

N°	Description	Date
1	PREMIERE DIFFUSION	2023-01-04
2	POUR EXAMINATION	2023-06-16

RESTAURATION DES
ENTRÉES DES PLAINES
D'ABRAHAM

Signalisation

NUMERO DE PROJET : RE-23-004 CCBN

DATE : 2023-06-16

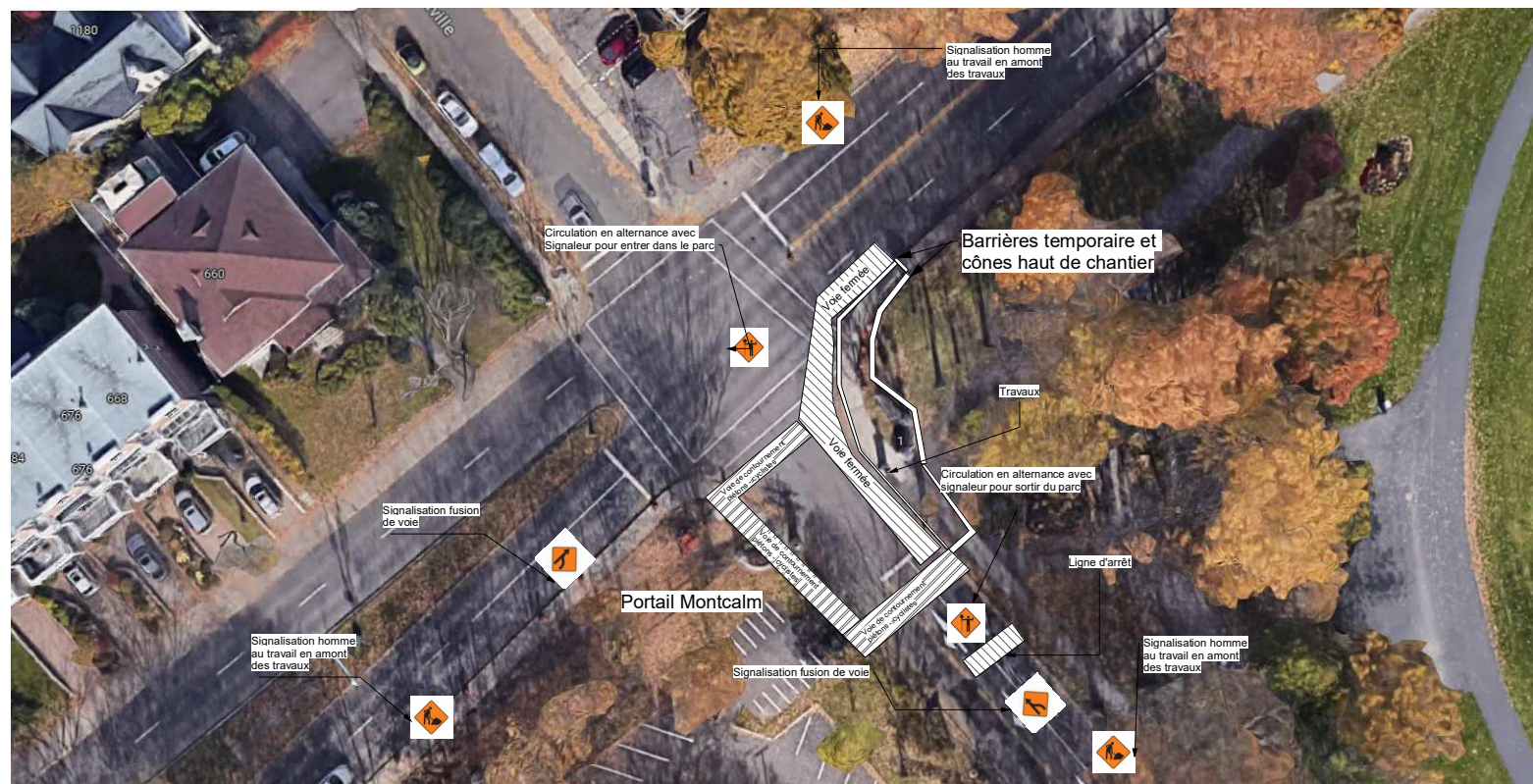
DESSINE PAR : Jacques-Sébastien Viau

VÉRIFIÉ PAR : Louis Larouche

ÉCHELLE : 1 : 21

NUMERO DU PLAN :

S114



Exemple de signalisation à mettre en place pendant les travaux
Prevoir signaleur et des phases differentes pour chacun des cotes de rue