



National Defence
National Defence Headquarters
Ottawa, Ontario
K1A 0K2

Défense nationale
Quartier général de la Défense nationale
Ottawa (Ontario)
K1A 0K2

REQUEST FOR PROPOSAL DEMANDE DE PROPOSITION

RETURN BIDS TO: RETOURNER LES SOUMISSIONS À :

Bid Receiving – PWGSC / Réception des
soumissions - TPSGC

tpsgc.dgareceptiondessoumissions-
abbidreceiving.pwgsc@tpsgc-pwgsc.gc.ca

Via ePost \ Postel
Bid Fax: (819) 997-9776

Proposal To: National Defence Canada

We hereby offer to sell to His Majesty the King in right of Canada, in accordance with the terms and conditions set out herein, referred to herein or attached hereto, the goods and services listed herein and on any attached sheets at the price(s) set out therefore.

Proposition à : Défense nationale Canada

Nous offrons par la présente de vendre à Sa Majesté le Roi du chef du Canada, aux conditions énoncées ou incluses par référence dans la présente et aux annexes ci-jointes, les biens et services énumérés ici et sur toute feuille ci-annexée, au(x) prix indique(s).

Solicitation Closes – L'invitation prend fin

At – à : 14 :00 EDT

On - le : 18 juillet, 2023

Title/Titre Actionneur, Pneumatique / Tuyaux, Non Métallique. Plusieurs NNOs	Solicitation No – N° de l'invitation W8482-231379/A
Date of Solicitation – Date de l'invitation 22 juin, 2023	
Address Enquiries to – Adresser toutes questions à Anthony Lemoine-Hoefsmit D Mar P 4-3-3-6 Anthony.Lemoine-Hoefsmit@forces.gc.ca	
Telephone No. – N° de téléphone	FAX No – N° de fax
Destination See herein	

Instructions:

Municipal taxes are not applicable. Unless otherwise specified herein all prices quoted must include all applicable Canadian customs duties, GST/HST, excise taxes and are to be delivered Delivery Duty Paid including all delivery charges to destination(s) as indicated. The amount of the Goods and Services Tax/Harmonized Sales Tax is to be shown as a separate item.

Instructions: Les taxes municipales ne s'appliquent pas. Sauf indication contraire, les prix indiqués doivent comprendre les droits de douane canadiens, la TPS/TVH et la taxe d'accise. Les biens doivent être livrés « rendu droits acquittés », tous frais de livraison compris, à la ou aux destinations indiquées. Le montant de la taxe sur les produits et services/taxe de vente harmonisée doit être indiqué séparément.

Delivery required - Livraison exigée	Delivery offered - Livraison proposée
Vendor Name and Address - Raison sociale et adresse du fournisseur	
Name and title of person authorized to sign on behalf of vendor (type or print) - Nom et titre de la personne autorisée à signer au nom du fournisseur (caractère d'imprimerie)	
Name/Nom _____	Title/Titre _____
Signature _____	Date _____

TABLE DES MATIÈRES

PARTIE 1 – RENSEIGNEMENTS GÉNÉRAUX	4
1.1 EXIGENCES RELATIVES À LA SÉCURITÉ.....	4
1.2 BESOIN	4
1.3 COMPTE RENDU	4
1.4 ACCORDS COMMERCIAUX	4
1.5 SERVICE CONNEXION	4
PARTIE 2 – INSTRUCTIONS À L'INTENTION DES SOUMISSIONNAIRES	4
2.1 INSTRUCTIONS, CLAUSES ET CONDITIONS UNIFORMISÉES	4
2.2 PRÉSENTATION DES SOUMISSIONS	5
2.3 DEMANDES DE RENSEIGNEMENTS – EN PÉRIODE DE SOUMISSION.....	5
2.4 LOIS APPLICABLES	5
2.5 PROCESSUS DE CONTESTATION DES OFFRES ET MÉCANISMES DE RECOURS.....	5
PARTIE 3 – INSTRUCTIONS POUR LA PRÉPARATION DES SOUMISSIONS.....	6
3.1 INSTRUCTIONS POUR LA PRÉPARATION DES SOUMISSIONS	6
PARTIE 4 – PROCÉDURES D'ÉVALUATION ET MÉTHODE DE SÉLECTION	7
4.1 PROCÉDURES D'ÉVALUATION	7
4.2 MÉTHODE DE SÉLECTION - ARTICLES MULTIPLES.....	9
PARTIE 5 – ATTESTATIONS ET RENSEIGNEMENTS SUPPLÉMENTAIRES	9
5.1 ATTESTATIONS EXIGÉES AVEC LA SOUMISSION	10
5.2 ATTESTATIONS PRÉALABLES À L'ATTRIBUTION DU CONTRAT ET RENSEIGNEMENTS SUPPLÉMENTAIRES	10
PARTIE 6 – CLAUSES DU CONTRAT SUBSÉQUENT	11
6.1 EXIGENCES RELATIVES À LA SÉCURITÉ.....	11
6.2 BESOIN	11
6.3 CLAUSES ET CONDITIONS UNIFORMISÉES.....	11
6.4 DURÉE DU CONTRAT	11
6.5 RESPONSABLES	12
6.6 PAIEMENT	12
6.7 INSTRUCTIONS RELATIVES À LA FACTURATION	13
6.8 ATTESTATIONS ET RENSEIGNEMENTS SUPPLÉMENTAIRES	14
6.9 LOIS APPLICABLES	14
6.10 ORDRE DE PRIORITÉ DES DOCUMENTS	14
6.11 CONTRAT DE DÉFENSE.....	14
6.12 CONDITION DU MATÉRIEL - CONTRAT	14
6.13 CLAUSES DU GUIDE DES CUA.....	14
6.14 AMIANTE	15
6.15 DURÉE DE CONSERVATION	15
6.16 EMBALLAGE	15
6.17 ASSURANCE DE LA QUALITÉ	16
6.18 INSTRUCTIONS D'EXPÉDITION (MINISTÈRE DE LA DÉFENSE NATIONALE).....	16
6.19 RÈGLEMENT DES DIFFÉRENDS	19
6.20 ÉQUIVALENCE DU MATÉRIEL.....	19
ANNEXE « A » DÉTAILS DES ARTICLES	21
ANNEXE 1 DE L'ANNEXE A - CODES DE LIVRAISON ET DE FACTURATION	25

N° de l'invitation - Sollicitation No.

W8482-231379/A

N° de réf. du client - Client Ref. No.

N° de la modif - Amd. No.

File No. - N° du dossier

Id de l'acheteur - Buyer ID

25M

N° CCC / CCC No./ N° VME - FMS

ANNEXE « B » BASE DE PAIEMENT.....	26
ANNEXE « C » DESCRIPTION DU TEXTE LONG.....	29
ANNEXE « D » DE LA PARTIE 3 DE LA DEMANDE DE SOUMISSIONS - INSTRUMENTS DE PAIEMENT ÉLECTRONIQUE	37

PARTIE 1 – RENSEIGNEMENTS GÉNÉRAUX

1.1 Exigences relatives à la sécurité

Le contrat ne comporte aucune exigence relative à la sécurité.

1.2 Besoin

Le besoin est détaillé à l'annexe << A >>, Détail de l'élément à la ligne.

1.3 Compte rendu

Les soumissionnaires peuvent demander un compte rendu des résultats du processus de demande de soumissions. Les soumissionnaires devraient en faire la demande à l'autorité contractante dans les 15 jours ouvrables, suivant la réception des résultats du processus de demande de soumissions. Le compte rendu peut être fourni par écrit, par téléphone ou en personne.

1.4 Accords commerciaux

Ce besoin est assujéti aux dispositions de l'Accord de libre-échange Canadien, l'Accord de libre-échange Canada-Corée, l'Accord de libre-échange Canada-Chili, l'Accord de libre-échange Canada-Colombie, l'Accord de libre-échange Canada-Honduras, l'Accord de libre-échange Canada-Panama

1.5 Service Connexion

Cette demande de soumissions permet aux soumissionnaires d'utiliser le service Connexion de la SCP offert par la Société canadienne des postes pour la transmission électronique de leur soumission. Les soumissionnaires doivent consulter la partie 2, Instructions à l'intention des soumissionnaires, et la partie 3, Instructions pour la préparation des soumissions, de la demande de soumissions, pour obtenir de plus amples renseignements.

PARTIE 2 – INSTRUCTIONS À L'INTENTION DES SOUMISSIONNAIRES

2.1 Instructions, clauses et conditions uniformisées

Toutes les instructions, clauses et conditions identifiées dans la demande de soumissions par un numéro, une date et un titre sont reproduites dans le [Guide des clauses et conditions uniformisées d'achat](https://buyandsell.gc.ca/policy-and-guidelines/standard-acquisition-clauses-and-conditions-manual) (<https://buyandsell.gc.ca/policy-and-guidelines/standard-acquisition-clauses-and-conditions-manual>) publié par Travaux publics et Services gouvernementaux Canada.

Les soumissionnaires qui présentent une soumission s'engagent à respecter les instructions, les clauses et les conditions de la demande de soumissions, et acceptent les clauses et les conditions du contrat subséquent.

Le document [2003](#) (2023-06-08) Instructions uniformisées - biens ou services - besoins concurrentiels, est incorporé par renvoi dans la demande de soumissions et en fait partie intégrante, avec les modifications suivantes :

- a. La section 02, Numéro d'entreprise - approvisionnement, est supprimée dans sa totalité.

2.1.1 Clauses du Guide des CCUA

[B1000T](#) (2014-06-26), Condition du matériel – soumission

2.2 Présentation des soumissions

Les soumissions doivent être présentées uniquement au Module de réception des soumissions de Travaux publics et Services gouvernementaux Canada (TPSGC) au plus tard à la date, à l'heure et à l'endroit indiqués à la page 1 de la demande de soumissions.

Remarque : Pour les soumissionnaires qui choisissent de présenter leurs soumissions en utilisant le service Connexion de la Société canadienne des postes pour la clôture des soumissions au Module de réception des soumissions dans la région de la capitale nationale, l'adresse de courriel est la suivante :

tpsgc.pareceptiondessoumissions-apbidreceiving.pwgsc@tpsgc-pwgsc.gc.ca

Remarque : Les soumissions ne seront pas acceptées si elles sont envoyées directement à cette adresse de courriel. Cette adresse de courriel doit être utilisée pour ouvrir une conversation Connexion de la SCP, tel qu'indiqué dans les instructions uniformisées [2003](#) ou pour envoyer des soumissions au moyen d'un message Connexion de la SCP si le soumissionnaire utilise sa propre licence d'utilisateur du service Connexion de la SCP.

2.3 Demandes de renseignements – en période de soumission

Toutes les demandes de renseignements doivent être présentées par écrit à l'autorité contractante au moins 7 jours civils avant la date de clôture des soumissions. Pour ce qui est des demandes de renseignements reçues après ce délai, il est possible qu'on ne puisse pas y répondre.

Les soumissionnaires devraient citer le plus fidèlement possible le numéro de l'article de la demande de soumissions auquel se rapporte la question et prendre soin d'énoncer chaque question de manière suffisamment détaillée pour que le Canada puisse y répondre avec exactitude. Les demandes de renseignements techniques qui ont un caractère exclusif doivent porter clairement la mention « exclusif » vis-à-vis de chaque article pertinent. Les éléments portant la mention « exclusif » feront l'objet d'une discrétion absolue, sauf dans les cas où le Canada considère que la demande de renseignements n'a pas un caractère exclusif. Dans ce cas, le Canada peut réviser les questions ou peut demander au soumissionnaire de le faire, afin d'en éliminer le caractère exclusif, et permettre la transmission des réponses à tous les soumissionnaires. Le Canada peut ne pas répondre aux demandes de renseignements dont la formulation ne permet pas de les diffuser à tous les soumissionnaires.

2.4 Lois applicables

Tout contrat subséquent sera interprété et régi selon les lois en vigueur en Ontario et les relations entre les parties seront déterminées par ces lois.

À leur discrétion, les soumissionnaires peuvent indiquer les lois applicables d'une province ou d'un territoire canadien de leur choix, sans que la validité de leur soumission ne soit mise en question, en supprimant le nom de la province ou du territoire canadien précisé et en insérant le nom de la province ou du territoire canadien de leur choix. Si aucun changement n'est indiqué, cela signifie que les soumissionnaires acceptent les lois applicables indiquées.

2.5 Processus de contestation des offres et mécanismes de recours

- (a) Les fournisseurs potentiels ont accès à plusieurs mécanismes pour contester des aspects du processus d'approvisionnement jusqu'à l'attribution du marché, inclusivement.
- (b) Le Canada invite les fournisseurs à porter d'abord leurs préoccupations à l'attention de l'autorité contractante. Le site Web du Canada [Achats et ventes](#), sous le titre « [Processus de contestation des](#)

soumissions et mécanismes de recours », fournit de l'information sur les organismes de traitement des plaintes possibles, notamment :

- Bureau de l'ombudsman de l'approvisionnement (BOA)
- Tribunal canadien du commerce extérieur (TCCE)

(c) Les fournisseurs devraient savoir que des **délais stricts** sont fixés pour le dépôt des plaintes et qu'ils varient en fonction de l'organisation concernée. Les fournisseurs devraient donc agir rapidement s'ils souhaitent contester un aspect du processus d'approvisionnement.

PARTIE 3 – INSTRUCTIONS POUR LA PRÉPARATION DES SOUMISSIONS

3.1 Instructions pour la préparation des soumissions

Si le soumissionnaire choisit d'envoyer sa soumission par voie électronique, le Canada exige de sa part qu'il respecte l'article 08 des instructions uniformisées 2003. Le système Connexion postel a une limite de 1 Go par message individuel affiché et une limite de 20 Go par conversation.

La soumission doit être présentée en sections distinctes comme suit :

- Section I : Soumission technique
- Section II : Soumission financière
- Section III : Attestations
- Section IV : Renseignements supplémentaires

Si le soumissionnaire fournit simultanément plusieurs versions de sa soumission à l'aide de méthodes de livraison acceptable, et en cas d'incompatibilité entre le libellé de la version électronique transmise par le service Connexion de la SCP et celui de la version papier, le libellé de la version électronique transmise par le service Connexion de la SCP aura préséance sur le libellé des autres versions.

Les prix doivent figurer dans la soumission financière seulement. Aucun prix ne doit être indiqué dans une autre section de la soumission.

Section I : Soumission technique

Dans leur soumission technique, les soumissionnaires devraient expliquer et démontrer comment ils entendent répondre aux exigences et comment ils réaliseront les travaux.

Section II : Soumission financière

Les soumissionnaires doivent présenter leur soumission financière en conformité avec la base de paiement.

Section III : Attestations

Les soumissionnaires doivent présenter les attestations et renseignements supplémentaires exigés à la Partie 5.



3.1.1 Paiement électronique de factures – soumission

Si vous êtes disposés à accepter le paiement de factures au moyen d'instruments de paiement électronique, compléter l'annexe « D » Instruments de paiement électronique, afin d'identifier lesquels sont acceptés.

Si l'annexe « D » Instruments de paiement électronique n'a pas été complétée, il sera alors convenu que le paiement de factures au moyen d'instruments de paiement électronique ne sera pas accepté.

L'acceptation des instruments de paiement électronique ne sera pas considérée comme un critère d'évaluation.

3.1.2 Fluctuation du taux de change

1. Le soumissionnaire peut demander au Canada d'assumer les risques et les avantages liés aux fluctuations du taux de change. Si le soumissionnaire demande un rajustement du taux de change, cette demande doit être clairement indiquée dans la soumission au moment de sa présentation. Le soumissionnaire doit présenter le formulaire [PWGSC-TPSGC 450](#) , Demande de rajustement du taux de change, avec sa soumission, et indiquer le montant en monnaie étrangère en dollars canadiens pour chaque article pour lequel un rajustement du taux de change est demandé.
2. Le montant en monnaie étrangère est défini comme la portion du prix ou du taux qui varie directement en fonction des fluctuations du taux de change. Ce montant devrait comprendre l'ensemble des taxes, des droits et des autres coûts payés par le soumissionnaire et qui seront compris dans le montant de rajustement.
3. Le prix total payé par le Canada sur chaque facture sera rajusté au moment du paiement, selon le montant en monnaie étrangère et la disposition relative à la fluctuation du taux de change du contrat. Le rajustement du taux de change sera uniquement appliqué lorsque la fluctuation du taux de change varie de plus de 2% (augmentation ou diminution).
4. Au moment de la soumission, le soumissionnaire doit remplir les colonnes (1) à (4) du formulaire [PWGSC-TPSGC 450](#)  pour chaque article pour lequel il veut se prévaloir de la disposition relative à la fluctuation du taux de change. Lorsque les soumissions sont évaluées en dollars canadiens, les valeurs indiquées dans la colonne (3) devraient aussi être en dollars canadiens, afin que le montant du rajustement soit présenté dans la même devise que le paiement.
5. Aux fins de la présente disposition relative à la fluctuation du taux de change, les autres taux ou calculs proposés par le soumissionnaire ne seront pas acceptés.

PARTIE 4 – PROCÉDURES D'ÉVALUATION ET MÉTHODE DE SÉLECTION

4.1 Procédures d'évaluation

- a) Les soumissions reçues seront évaluées par rapport à l'ensemble des exigences de la demande de soumissions, incluant les critères d'évaluation techniques et financiers.
- b) Une équipe d'évaluation composée de représentants du Canada évaluera les soumissions.

4.1.1 Évaluation technique

4.1.1.1 Critères techniques obligatoires

- a) Le soumissionnaire doit indiquer le Numéro d'identification de la pièce ainsi que le NCAGE/NSCN.
- b) Le soumissionnaire proposant un produit équivalent ou substituant doit fournir la marque, le numéro de modèle et/ou numéro d'identification de la pièce et le NCAGE/NSCN.

4.1.1.2 Produits équivalents – Soumission

- a) La présente demande de soumissions comprend des exigences relatives à la proposition de matériel (chaque élément constituant un article distinct) dont le numéro de pièce a été précisé afin d'en assurer la compatibilité, l'interopérabilité et l'interchangeabilité avec le matériel existant appartenant au Canada.

-
- b) Lorsque du matériel mentionné dans cette demande de soumissions est décrit par son numéro de pièce et que plusieurs numéros de pièce sont associés à un même article, l'équivalence sera déterminée par rapport au premier numéro de pièce, ci-après appelé article d'approvisionnement. Les autres numéros de pièce énumérés pour cet article seront considérés comme satisfaisant à l'exigence sans nécessiter une évaluation à titre de produit équivalent.
- c) Lorsque le matériel proposé est désigné par un numéro de pièce de rechange (produit remplacé ou obsolète) par le fabricant d'équipement d'origine d'un article d'approvisionnement associé à un article, il doit être évalué comme un produit équivalent conformément au présent article pour être considéré comme satisfaisant à l'exigence.
- d) Si un soumissionnaire a l'intention de proposer une pièce équivalente à un article d'approvisionnement requis et qu'il a obtenu, ou qu'il peut obtenir, les spécifications complètes de l'article d'approvisionnement, il doit transmettre au Canada ces renseignements en joignant à sa soumission lesdites spécifications, ainsi que les spécifications établies pour l'équivalent qu'il propose. Le Canada peut ordonner au soumissionnaire d'utiliser les spécifications de l'article d'approvisionnement ou d'autres spécifications fournies par le Canada afin de démontrer l'équivalence. Si c'est le Canada qui communique les spécifications de l'article d'approvisionnement au soumissionnaire, celles-ci seront mises à la disposition de tous les soumissionnaires en même temps. Durant la période d'évaluation, le soumissionnaire doit, dans les sept jours ouvrables suivant la demande du Canada, remettre une analyse comparant les spécifications de la pièce équivalente proposée avec les spécifications de l'article d'approvisionnement. Cette analyse doit démontrer que l'ajustage, la forme, la fonction, la qualité et le rendement de la pièce équivalente proposée sont bien équivalents à ceux de l'article d'approvisionnement requis, que la pièce satisfait à tous les critères de performance obligatoires indiqués dans la demande de soumissions et qu'elle est entièrement compatible, interopérable et interchangeable avec le matériel existant précisé dans la demande de soumissions. Si l'analyse remise par le soumissionnaire ne démontre pas, à la satisfaction du Canada, le respect de ces exigences, la soumission sera déclarée non recevable ou fera l'objet d'une évaluation plus approfondie si le Canada demande des échantillons.
- e) Il incombe aux soumissionnaires de fournir tous les renseignements demandés ci-dessus pour évaluer le produit équivalent proposé; toutefois, il est entendu par tous les soumissionnaires que le gouvernement du Canada a le droit, sans avoir l'obligation, de demander les renseignements supplémentaires qu'il juge nécessaires pour prendre une décision concernant le produit proposé.
- f) Le soumissionnaire doit fournir le nombre d'échantillons demandés par le Canada pour la pièce équivalente proposée, frais de transport payés d'avance et sans frais pour le Canada, dans les trois jours ouvrables suivant la date de la demande de l'autorité contractante :
- (a) si les spécifications de l'article d'approvisionnement acceptable pour le Canada ne sont pas disponibles aux fins de l'évaluation susmentionnée;
- (b) si, outre l'évaluation de l'analyse présentée en vertu du paragraphe 1, le Canada souhaite effectuer des essais sur la pièce équivalente proposée afin de déterminer si sa forme, son ajustement, sa fonction, sa qualité et son rendement sont bien équivalents. Le Canada se réserve également le droit d'effectuer des essais sur d'autres aspects de l'équivalence avec l'article d'approvisionnement, notamment la durabilité et l'interopérabilité. Tous les essais seront consignés par le Canada. Tout échantillon fourni par le soumissionnaire demeurera la propriété du Canada et ne sera pas considéré comme faisant partie des biens livrables dans tout contrat subséquent. Si les essais ne permettent pas de conclure à l'équivalence des aspects testés par le Canada, la soumission sera déclarée non recevable.

-
- g) Si :
- (a) au moins une des offres reçues propose une pièce équivalente;
 - (b) le soumissionnaire qui propose l'équivalent ne fournit pas de spécifications acceptables pour l'article d'approvisionnement demandé;
 - (c) le Canada ne dispose pas de spécifications acceptables pour l'article d'approvisionnement demandé;
 - (d) le Canada n'est pas en mesure de tester un échantillon pour une raison quelconque (y compris le fait que l'article d'approvisionnement est nouveau ou que ses pièces interopérables ne sont pas disponibles pour les essais);
- et :
- (i) qu'il y a deux (2) soumissions recevables ou plus pour l'article d'approvisionnement (et non un équivalent), l'évaluation portera uniquement sur ces soumissions recevables;
 - (ii) qu'il y a moins de deux (2) soumissions recevables, le Canada annulera la demande de soumissions et décidera des étapes suivantes, notamment en déterminant si des spécifications peuvent raisonnablement être élaborées pour l'article d'approvisionnement qu'il demande.

4.1.2 Évaluation financière

Clause du *Guide des CCUA* [A0222T](#) (2014-06-26), Évaluation du prix - soumissionnaires établis au Canada et à l'étranger

Les soumissionnaires doivent proposer des prix en dollars canadiens. Les offres soumises en devise étrangère seront rejetés.

4.2 Méthode de sélection - Articles multiples

La soumission doit respecter les exigences de la demande de soumissions et satisfaire à tous les critères d'évaluation technique obligatoires pour être déclarée recevable. La recommandation pour l'attribution d'un contrat se fera en fonction de la soumission recevable la plus basse *par NNO*.

4.2.1 Plus d'un contrat peut être attribué en réponse à cette sollicitation.

PARTIE 5 – ATTESTATIONS ET RENSEIGNEMENTS SUPPLÉMENTAIRES

Les soumissionnaires doivent fournir les attestations et les renseignements supplémentaires exigés pour qu'un contrat leur soit attribué.

Les attestations que les soumissionnaires remettent au Canada, peuvent faire l'objet d'une vérification à tout moment par le Canada. À moins d'indication contraire, le Canada déclarera une soumission non recevable, ou à un manquement de la part de l'entrepreneur s'il est établi qu'une attestation du soumissionnaire est fautive, sciemment ou non, que ce soit pendant la période d'évaluation des soumissions ou pendant la durée du contrat.

L'autorité contractante aura le droit de demander des renseignements supplémentaires pour vérifier les attestations du soumissionnaire. À défaut de répondre et de coopérer à toute demande ou exigence imposée par l'autorité contractante, la soumission sera déclarée non recevable, ou constituera un manquement aux termes du contrat.

5.1 Attestations exigées avec la soumission

Les soumissionnaires doivent fournir les attestations suivantes dûment remplies avec leur soumission.

5.1.1 Dispositions relatives à l'intégrité - déclaration de condamnation à une infraction

Conformément aux dispositions relatives à l'intégrité des instructions uniformisées, tous les soumissionnaires doivent présenter avec leur soumission, **s'il y a lieu**, le formulaire de déclaration d'intégrité disponible sur le site Web [Intégrité – Formulaire de déclaration](http://www.tpsgc-pwgsc.gc.ca/ci-if/declaration-fra.html) (<http://www.tpsgc-pwgsc.gc.ca/ci-if/declaration-fra.html>), afin que leur soumission ne soit pas rejetée du processus d'approvisionnement.

5.2 Attestations préalables à l'attribution du contrat et renseignements supplémentaires

Les attestations et les renseignements supplémentaires énumérés ci-dessous devraient être remplis et fournis avec la soumission mais ils peuvent être fournis plus tard. Si l'une de ces attestations ou renseignements supplémentaires ne sont pas remplis et fournis tel que demandé, l'autorité contractante informera le soumissionnaire du délai à l'intérieur duquel les renseignements doivent être fournis. À défaut de fournir les attestations ou les renseignements supplémentaires énumérés ci-dessous dans le délai prévu, la soumission sera déclarée non recevable.

5.2.1 Dispositions relatives à l'intégrité – documentation exigée

Conformément à l'article intitulé Renseignements à fournir lors d'une soumission, de la passation d'un contrat ou de la conclusion d'un accord immobilier de la [Politique d'inadmissibilité et de suspension](http://www.tpsgc-pwgsc.gc.ca/ci-if/politique-policy-fra.html) (<http://www.tpsgc-pwgsc.gc.ca/ci-if/politique-policy-fra.html>), le soumissionnaire doit présenter la documentation exigée, s'il y a lieu, afin que sa soumission ne soit pas rejetée du processus d'approvisionnement.

5.2.2 Programme de contrats fédéraux pour l'équité en matière d'emploi – Attestation de soumission

En présentant une soumission, le soumissionnaire atteste que le soumissionnaire, et tout membre de la coentreprise si le soumissionnaire est une coentreprise, n'est pas nommé dans la liste des « soumissionnaires à admissibilité limitée du PCF » du Programme de contrats fédéraux (PCF) pour l'équité en matière d'emploi disponible au bas de la page du site Web [d'Emploi et Développement social Canada \(EDSC\) – Travail](https://www.canada.ca/fr/emploi-developpement-social/programmes/equite-emploi/programme-contrats-federaux.html#s4) (<https://www.canada.ca/fr/emploi-developpement-social/programmes/equite-emploi/programme-contrats-federaux.html#s4>).

Le Canada aura le droit de déclarer une soumission non recevable si le soumissionnaire, ou tout membre de la coentreprise si le soumissionnaire est une coentreprise, figure dans la liste des « soumissionnaires à admissibilité limitée du PCF » au moment de l'attribution du contrat.

5.2.3 Données techniques des forces militaires canadiennes (Essai de résistance aux chocs) - Produits équivalents

Pour articles 001 - 008

Soumission du certificat d'essai de résistance aux chocs et des dessins :

Tout produit équivalent proposé doit avoir satisfait à l'exigence relative aux essais de la Spécification D 03-003-007/SG-000 Catégorie 1 Type A, avant la date de clôture de l'invitation à soumissionner. Si le soumissionnaire offre des produits de substitution qui sont équivalents en ce qui concerne la forme, l'ajustement, la fonction et la qualité des pièces du fabricant d'équipement d'origine précisé aux

présentes, le soumissionnaire doit en fournir la preuve en fournissant avec sa soumission, avant la date et l'heure de clôture de l'invitation à soumissionner, une copie du certificat de réussite aux essais de résistance aux chocs comprenant le numéro de série des produits proposés et un dessin acceptable avec la certification des produits proposés. Les soumissions qui ne pourront pas satisfaire à cette exigence seront rejetées d'emblée.

PARTIE 6 – CLAUSES DU CONTRAT SUBSÉQUENT

Les clauses et conditions suivantes s'appliquent à tout contrat subséquent découlant de la demande de soumissions et en font partie intégrante.

6.1 Exigences relatives à la sécurité

6.1.1 Le contrat ne comporte aucune exigence relative à la sécurité.

6.2 Besoin

L'entrepreneur doit fournir les articles décrits à l'annexe « A », Détails des articles.

6.3 Clauses et conditions uniformisées

Toutes les clauses et conditions identifiées dans le contrat par un numéro, une date et un titre, sont reproduites dans le [Guide des clauses et conditions uniformisées d'achat](https://achatsetventes.gc.ca/politiques-et-lignes-directrices/guide-des-clauses-et-conditions-uniformisees-d-achat) (<https://achatsetventes.gc.ca/politiques-et-lignes-directrices/guide-des-clauses-et-conditions-uniformisees-d-achat>) publié par Travaux publics et Services gouvernementaux Canada.

6.3.1 Conditions générales

2010A (2022-12-01) Conditions générales - biens (complexité moyenne) Les clauses et conditions suivantes s'appliquent au contrat et en font partie intégrante, avec les modifications suivantes:

« Canada », « Couronne », « Sa Majesté » ou « État » désigne Sa Majesté le Roi du chef du Canada, représentée par le ministre des Travaux publics et des Services gouvernementaux et toute autre personne dûment autorisée à agir au nom de ce ministre ou, s'il y a lieu, un ministre auquel le ministre des Travaux publics et des Services gouvernementaux a délégué ses pouvoirs ou ses fonctions et toute autre personne dûment autorisée à agir au nom de ce ministre.

6.4 Durée du contrat

6.4.1 Période du contrat

La période du contrat est à partir de la date du contrat jusqu'au la fin de la période de garantie indiquée à l'article 9 de la clause **2010A** (2022-12-01) Conditions générales - biens (complexité moyenne) inclusivement.

6.4.2 Date de livraison

Tous les biens livrables doivent être reçus au plus tard le _____.

Le MDN se réserve le droit de demander que la date de livraison soit modifiée, soit avant ou après le 31 Mars 2024.

6.4.3 Points de livraison

La livraison du besoin sera effectuée aux points de livraison identifiés à l'Annexe « A » du contrat.

6.5 Responsables

6.5.1 Autorité contractante

L'autorité contractante pour le contrat est :

Nom : Anthony Lemoine-Hoefsmit
Titre : Agent de Soutien et d'Acquisition du Matériel
Organisation : DO Mar P 4-3-3-6
Adresse : 101 Colonel By Drive
Ottawa, Ontario, K1A 0K2
Courriel : Anthony.Lemoine-Hoefsmit@forces.gc.ca

L'autorité contractante est responsable de la gestion du contrat, et toute modification doit être autorisée, par écrit par l'autorité contractante. L'entrepreneur ne doit pas effectuer de travaux dépassant la portée du contrat ou des travaux qui n'y sont pas prévus suite à des demandes ou des instructions verbales ou écrites de toute personne autre que l'autorité contractante.

6.5.2 Responsable technique

Le responsable technique pour le contrat est :

Nom : _____
Titre : _____
Organisation : _____
Adresse : _____

Téléphone : ____ - ____ - ____
Courriel : _____.

Le responsable technique représente le ministère ou organisme pour lequel les travaux sont exécutés dans le cadre du contrat. Il est responsable de toutes les questions liées au contenu technique des travaux prévus dans le contrat. On peut discuter des questions techniques avec le responsable technique; cependant, celui-ci ne peut pas autoriser les changements à apporter à l'énoncé des travaux. Ces changements peuvent être effectués uniquement au moyen d'une modification au contrat émise par l'autorité contractante.

6.5.3 Représentant de l'entrepreneur

Nom : _____
Titre : _____
Organisation : _____
Adresse : _____

Téléphone : ____ ____ _____
Courriel : _____

6.6 Paiement

6.6.1 Base de paiement

À condition de remplir de façon satisfaisante toutes ses obligations en vertu du contrat, l'entrepreneur sera payé un prix ferme précisé dans l'annexe B. Les droits de douane sont exclus et les taxes applicables sont en sus.

Le Canada ne paiera pas l'entrepreneur pour tout changement à la conception, toute modification ou interprétation des travaux, à moins que ces changements à la conception, ces modifications ou ces interprétations n'aient été approuvés par écrit par l'autorité contractante avant d'être intégrés aux travaux.

6.6.2 Modalités de paiement

Clause du *Guide des CCUA* [H1001C](#) (2008-05-12) Paiements multiples
Clause du *Guide des CCUA* [C3015C](#) (2017-08-17), Rajustement relatif à la fluctuation du taux de change
Clause du *Guide des CCUA* [C2000C](#) (2007-11-30), Taxes - entrepreneur établi à l'étranger
Clause du *Guide des CCUA* [C2608C](#) (2020-07-01), Documentation des douanes canadiennes
Clause du *Guide des CCUA* [C2605C](#) (2008-05-12), Droits de douane et taxes de vente du Canada - entrepreneur établi à l'étranger
Clause du *Guide des CCUA* [C2610C](#) (2007-11-30), Droits de douane - Ministère de la Défense nationale est l'importateur

6.6.3 Paiement électronique de factures – contrat

L'entrepreneur accepte d'être payé au moyen de l'un des instruments de paiement électronique suivants:

- a) Dépôt direct (national et international);
- b) Échange de données informatisées (EDI);
- c) Virement télégraphique (international seulement).

6.7 Instructions relatives à la facturation

1. L'entrepreneur doit soumettre ses factures conformément à l'article intitulé « Présentation des factures » des conditions générales. Les factures ne doivent pas être soumises avant que tous les travaux identifiés sur la facture soient complétés.
2. Les factures doivent être distribuées comme suit :
 - a. L'original et un exemplaire doivent être envoyés à l'adresse suivante pour attestation et paiement.

Department of National Defence
Maritime Forces Atlantic
Accts Payable Bldg. S-90, Room 334
2686 Sextant Lane, Stadacona
PO Box 99000 Stn Forces
Halifax, NS B3K 5X5
Canada
hfxaccountspayable@forces.gc.ca

et

Department of National Defence
Base Logistics Officer
CFB Esquimalt
STN Forces, P.O. Box 17000
Victoria, BC V9A 7N2

Canada
ESQBLOGAcctsPayable@forces.gc.ca

b. Un exemplaire doit être envoyé à :

Courriel: Anthony.Lemoine-Hoefsmit@forces.gc.ca

6.8 Attestations et renseignements supplémentaires

6.8.1 Conformité

À moins d'indication contraire, le respect continu des attestations fournies par l'entrepreneur avec sa soumission ou préalablement à l'attribution du contrat, ainsi que la coopération constante quant aux renseignements supplémentaires, sont des conditions du contrat et leur non-respect constituera un manquement de la part de l'entrepreneur. Les attestations pourront faire l'objet de vérifications par le Canada pendant toute la durée du contrat.

6.9 Lois applicables

Le contrat doit être interprété et régi selon les lois en vigueur en Ontario, et les relations entre les parties seront déterminées par ces lois.

6.10 Ordre de priorité des documents

En cas d'incompatibilité entre les textes énumérés dans la liste, c'est le libellé du document qui apparaît en premier sur la liste qui l'emporte sur celui de tout autre document qui figure par la suite sur ladite liste.

- a) les articles de la convention;
- b) les conditions générales [2010A](#) (2022-12-01), Conditions générales - biens (complexité moyenne)
- c) Annexe A, Détails des articles ;
- d) Annexe B, Base de paiement;
- e) Annexe C, Description de texte long;
- f) la soumission de l'entrepreneur en date du _____.

6.11 Contrat de défense

Clause du *Guide des CCUA* [A9006C](#) (2012-07-16) Contrat de défense

6.12 Condition du matériel - contrat

L'entrepreneur doit fournir du matériel neuf, qui fait partie de la production courante et est fourni par le fabricant principal ou son agent accrédité. Le matériel doit être conforme à la dernière version du plan applicable, de la spécification et de la description du numéro de pièce, selon le cas, qui était en vigueur à la date de clôture de la soumission.

6.13 Clauses du Guide des CCUA

[B7500C](#) (2006-06-16), Marchandises excédentaires

[D2001C](#) (2007-11-30), Étiquetage

D2000C (2007-11-30), Marquage

D2025C (2017-08-17), Matériaux d'emballage en bois

D6010C (2007-11-30), Palettisation

D9002C (2007-11-30), Ensembles incomplets

G1005C (2016-01-28), Assurance - aucune exigence particulière

C2800C (2013-01-28), Cote de priorité
OU

C2801C (2022-03-29), Cote de priorité : Entrepreneurs établis au Canada

6.14 Amiante

L'entrepreneur ne doit pas utiliser **d'amiante** dans l'équipement, sauf s'il n'y a aucune autre solution réalisable. Toute pièce contenant de l'amiante doit être étiquetée adéquatement, et le numéro de pièce et l'emplacement doivent être bien indiqués dans les documents techniques.

6.15 Durée de conservation

L'entrepreneur doit s'assurer qu'il reste pour l'article ou les articles 001 à 008 75 p. 100 de la durée de conservation autorisée selon la norme CFTO D-05-001-001/SF-000h à la date de livraison au ministère de la Défense nationale.

La durée de conservation maximale pour les articles numéros 001 à 006 est de 60 mois.

La durée de conservation maximale pour les articles numéros 007 à 008 est de 84 mois.

6.16 Emballage

6.16.1 Exigences en matière d'emballage selon la spécification D-LM-008-036/SF-000

Pour articles 001 – 004 seulement

L'entrepreneur doit préparer les articles numéros 001 à 004 pour la livraison conformément à la dernière version de la spécification relative à l'emballage des Forces canadiennes **D-LM-008-036/SF-000**, Exigences du MDN en matière d'emballage commercial du fabricant.

L'entrepreneur doit emballer les articles numéros 001 à 004 à raison de 1 unité par paquet.

6.16.2 Exigences en matière d'emballage selon la spécification D-LM-008-030/SF-001

Pour articles 005 – 008 seulement

L'entrepreneur doit préparer les articles numéros 005 à 008 pour la livraison conformément à la dernière version de la spécification relative à l'emballage des Forces canadiennes **D-LM-008-030/SF-001 Tuyaux en caoutchouc, en plastique, en tissu ou en métal (y compris les tubes), ainsi que les raccords, les lances et les crépines**. Les articles numéros 005 à 008 doivent être livrés et emballés en bobines.

6.16.3 Marquage détaillé de l'emballage – semblables

Pour articles 001 – 008

1. L'entrepreneur doit s'assurer que les informations suivantes soient fournies en plus des marques d'identification requises sur l'emballage intérieur et extérieur des articles :
 - a. le numéro de spécification;
 - b. le nom du fabricant;
 - c. la date de vulcanisation des pièces en caoutchouc;
 - d. la date de fabrication.
 - e. la date d'expiration de la durée utile.
2. Ces marques d'identification doivent être placées et appliquées conformément à la spécification de marquage D-LM-008-002/SF-001 des Forces canadiennes.

6.17 Assurance de la Qualité

D5545C (2019-05-30) ISO 9001:2015 Systèmes de management de la qualité - Exigences (code de l'assurance de la qualité C)

6.18 Instructions d'expédition (Ministère de la Défense nationale)

6.18.1 Instructions d'expédition (Ministère de la Défense nationale) - entrepreneur établi au Canada

1. La livraison doit s'effectuer FCA franco transporteur _____ les Incoterms 2000. L'entrepreneur doit charger les biens dans les véhicules de l'entreprise de transport désigné par le ministère de la Défense nationale (MDN). Le Canada est responsable par la suite du transport des biens, du point de livraison jusqu'au destinataire.
2. Avant l'expédition des biens, l'entrepreneur doit contacter le centre de coordination suivant de la logistique intégrée du MDN par télécopieur ou courriel afin d'arranger l'expédition et fournir l'information détaillée au paragraphe 3.
 - a. Centre de coordination de la logistique intégrée (CCLI)
Téléphone 1-877-877-7423 (sans frais)
Télécopieur 1-877-877-7409 (sans frais)
Courriel ILHQOttawa@forces.gc.ca
3. Lors de la préparation de l'expédition, l'entrepreneur doit fournir les renseignements suivants au centre de coordination de la logistique intégrée du MDN :
 - a. le numéro du contrat;
 - b. l'adresse du destinataire (pour les adresses multiples, les articles doivent être emballés et étiquetés séparément, et chaque article doit porter l'adresse du destinataire);
 - c. la description de chaque article;
 - d. le nombre de pièces et le type d'emballage (par ex. boîtes, caisses à claire-voie, fûts, palettes);
 - e. le poids et les dimensions réels de chaque pièce, y compris le poids brut;
 - f. les détails complets sur les marchandises dangereuses/produits dangereux selon les exigences du mode de transport applicable et les certificats nécessaires à l'expédition de marchandises dangereuses/produits dangereux dûment signés, en vertu des dispositions

du Code maritime international des marchandises dangereuses, des règlements de l'Association du transport aérien international ou du Règlement sur le transport des marchandises dangereuses du Canada, ainsi qu'une copie de la fiche de données de sécurité.

4. Après avoir reçu cette information, le Canada fournira à l'entrepreneur des instructions pertinentes relatives à l'expédition, notamment l'obligation d'utiliser des étiquettes particulières portant l'adresse du destinataire et d'inscrire sur chaque pièce un numéro de contrôle pour le transport.
5. L'entrepreneur ne doit en aucun cas expédier des biens avant d'avoir reçu au préalable les instructions d'expédition du centre de coordination de la logistique intégrée du MDN.
6. Si l'entrepreneur livre les biens à un endroit et à une date non conformes aux instructions de livraison ou s'il ne respecte pas les instructions raisonnables de livraison fournies par le Canada, il devra alors rembourser à ce dernier tous les suppléments de frais et de coûts engagés.
7. Si la livraison des biens est reportée du fait des retards occasionnés par le Canada, la propriété sur les biens ainsi que les risques encourus doivent être transférés au Canada après un délai de 30 jours suivant la date à laquelle le Canada ou son transitaire désigné aura reçu une demande d'expédition en bonne et due forme ou 30 jours suivant la date de livraison spécifiée dans le contrat, le délai le plus long étant retenu.

6.18.1 Instructions d'expédition (Ministère de la Défense nationale) : Entrepreneur établi à l'étranger

1. La livraison doit s'effectuer FCA franco transporteur _____ selon les Incoterms 2000. L'entrepreneur doit charger les biens dans les véhicules de l'entreprise de transport désigné par le ministère de la Défense nationale (MDN). Le Canada est responsable par la suite du transport des biens, du point de livraison jusqu'au destinataire.
2. Avant l'expédition des biens, l'entrepreneur doit contacter le centre de coordination suivant de la logistique intégrée du MDN par télécopieur ou courriel afin d'arranger l'expédition et fournir l'information détaillée au paragraphe 3.
 - a. Insérer le texte suivant lorsque l'entrepreneur est situé aux États-Unis (É.-U.) :
Centre de coordination de la logistique intégrée (CCLI)
Téléphone : 1-877-447-7701 (sans frais)
Télécopieur : 1-877-877-7409 (sans frais)
Courriel : ILHQottawa@forces.gc.ca
OU
 - b. Insérer le texte suivant lorsque l'entrepreneur est situé au Royaume Uni ou en Irlande :
Logistique intégrée du Royaume Uni (LIRU)
Téléphone : 011-44-1895-613023, ou
011-44-1895-613024, ou
Télécopieur : 011-44-1895-613046
Courriel : CFSUEDetUKMovements@forces.gc.ca
De plus, l'entrepreneur **doit envoyer** au LIRU le formulaire « Shipping Advice and Export Certificate », dûment **complété**, par courriel à : CFSUEDetUKMovements@forces.gc.ca.
La livraison de tout article excédant 600 livres sterling (GPB) exporté du Royaume-Uni et de l'Irlande sera dédouané par le MDN selon les nouveaux systèmes britanniques

d'exportation et de tarifs douaniers « Her Majesty's Customs & Excise » (HMCE) New Export Systems (NES). L'entrepreneur doit respecter les exigences de « HMCE » en s'enregistrant auprès de cette organisation ou en laissant le soin à un transitaire d'assurer l'entrée des envois au Canada. Une copie imprimée de la section Export Declaration dans les « NES », indiquant clairement le numéro « Declaration Unique Consignment Reference Number », doit être fournie par l'entrepreneur et jointe à l'envoi. L'entrepreneur doit s'assurer que cette procédure est exécutée pour tout le matériel, qu'il s'agisse d'exportation d'articles d'achat initial ou d'articles de réparation et de révision. « HMCE » autorisera à l'Unité de soutien des Forces canadiennes (Europe) à expédier les biens seulement si la procédure a été suivie de façon intégrale et convenable par l'entrepreneur. **Remarque** : Afin de vous assurer d'obtenir une réponse à vos demandes de renseignement concernant la passation de marchés comme les Incoterms, mettez toujours l'adresse ILHQcontract-ILHQcontrat@forces.gc.ca en copie conforme.
OU

- c. Insérer le texte suivant lorsque l'entrepreneur est situé dans un pays autre que le Canada, les É.-U., le Royaume Uni ou l'Irlande :
- Logistique intégrée de l'Europe (LIE)
Téléphone : +49-(0)-2203-908-1807 ou 2748 ou 5304
Télécopieur : +49-(0)-2203-908-2746
Courriel : ILEA@forces.gc.ca
Remarque : Afin de vous assurer d'obtenir une réponse à vos demandes de renseignement concernant la passation de marchés comme les Incoterms, mettez toujours l'adresse ILHQcontract-ILHQcontrat@forces.gc.ca en copie conforme.

3. Lors de la préparation de l'expédition, l'entrepreneur doit fournir les renseignements suivants au Centre de coordination de la logistique intégrée du MDN :
- a. le numéro du contrat;
 - b. l'adresse du destinataire (pour les adresses multiples, les articles doivent être emballés et étiquetés séparément, et chaque article doit porter l'adresse du destinataire);
 - c. la description de chaque article;
 - d. le nombre de pièces et le type d'emballage (par ex. boîtes, caisses à claire-voie, fûts, palettes);
 - e. le poids et les dimensions réels de chaque pièce, y compris le poids brut;
 - f. une copie de la facture commerciale (conformément à l'article 4 de la clause [C2608C](#) du [clauses et conditions uniformisées d'achat](#)) ou une copie du formulaire C11 [Facture des Douanes Canadiennes](#) (PDF 429Ko) - ([Aide sur les formats de fichier](#)), de l'Agence des services frontaliers du Canada;
 - g. les codes de la « [Schedule B](#) » (pour l'exportation) et les codes du tarif douanier harmonisé (pour l'importation);
 - h. le certificat d'origine de l'Accord Canada-États-Unis-Mexique (conformément à l'article 2 de la clause [C2608C](#)), applicable seulement aux États-Unis et au Mexique;

-
- i. les détails complets sur les matières dangereuses selon les exigences du mode de transport applicable, les certificats nécessaires à l'expédition dûment signés, en vertu des dispositions applicables du Code maritime international des marchandises dangereuses, des règlements de l'Association du transport aérien international, ou du [Règlement sur le transport par mer des marchandises dangereuses](#) du Canada, ainsi qu'une copie de la fiche de données de sécurité.
 4. Après avoir reçu cette information, le Canada fournira à l'entrepreneur des instructions pertinentes relatives à l'expédition, notamment l'obligation d'utiliser des étiquettes particulières portant l'adresse du destinataire et d'inscrire sur chaque pièce un numéro de contrôle pour le transport, et des documents douaniers.
 5. L'entrepreneur ne doit en aucun cas expédier des biens sans avoir reçu au préalable les instructions d'expédition du point de contact en matière de logistique intégrée du MDN.
 6. Si l'entrepreneur livre les biens à un endroit et à une date non conformes aux instructions de livraison ou s'il ne respecte pas les instructions raisonnables de livraison fournies par le Canada, il devra alors rembourser à ce dernier tous les suppléments de frais et de coûts engagés.
 7. Si la livraison des biens est reportée du fait des retards occasionnés par le Canada, la propriété sur les biens ainsi que les risques encourus seront transférés au Canada après un délai de 30 jours suivant la date à laquelle le Canada ou son transitaire désigné aura reçu une demande d'expédition en bonne et due forme ou 30 jours suivant la date de livraison spécifiée dans le contrat, le délai le plus long étant retenu.

6.19 Règlement des différends

- (a) Les parties conviennent de maintenir une communication ouverte et honnête concernant les travaux pendant toute la durée de l'exécution du marché et après.
- (b) Les parties conviennent de se consulter et de collaborer dans l'exécution du marché, d'informer rapidement toute autre partie des problèmes ou des différends qui peuvent survenir et de tenter de les résoudre.
- (c) Si les parties n'arrivent pas à résoudre un différend au moyen de la consultation et de la collaboration, les parties conviennent de consulter un tiers neutre offrant des services de règlement extrajudiciaire des différends pour tenter de régler le problème.
- (d) Vous trouverez des choix de services de règlement extrajudiciaire des différends sur le site Web Achats et ventes du Canada sous le titre « [Règlement des différends](#) ».

6.20 Équivalence du matériel

6.20.1 Produits équivalents – Contrat

- a) L'entrepreneur garantit que le matériel livré dans le cadre du contrat :
 - i. équivaut, sur le plan de la forme, du montage, de la fonction et de la qualité, au matériel demandé par le Canada et décrit dans la demande de soumissions donnant lieu à ce contrat;

-
- ii. est entièrement compatible, interchangeable et interopérable avec le matériel existant appartenant au Canada.
- b) L'entrepreneur assure également que toute garantie obtenue auprès d'un tiers concernant le matériel existant appartenant au Canada ne sera pas touchée par l'utilisation que fait celui-ci du matériel qui lui est livré en vertu du contrat (p. ex. par l'interconnexion) ni par tout autre service fourni par l'entrepreneur en vertu du contrat. Si le Canada détermine, à sa seule discrétion, qu'une telle garantie est touchée, l'entrepreneur doit :
- i. verser au Canada la somme que ce dernier doit verser au fournisseur initial (ou à un distributeur autorisé de ce fournisseur) afin de certifier de nouveau le matériel existant du Canada aux fins de la garantie, ainsi que tout autre montant versé par le Canada à un tiers afin de restituer l'état de la garantie à sa pleine capacité;
 - ii. effectuer tous les travaux de garantie sur le matériel existant du Canada au lieu du fournisseur initial; ou
 - iii. verser au Canada la somme que celui-ci doit verser au fournisseur initial (ou à un distributeur autorisé de ce fournisseur) pour effectuer les travaux de maintenance sur le matériel qui aurait autrement été protégé par la garantie.
- c) L'entrepreneur convient que si le Canada, pendant la durée du contrat, détermine qu'une partie du matériel n'équivaut pas, sur le plan de la forme, du montage, de la fonction et de la qualité, au matériel existant appartenant au Canada ou n'est pas entièrement compatible, interchangeable et interopérable avec le matériel existant appartenant au Canada, l'entrepreneur doit immédiatement et entièrement à ses frais prendre les mesures qui s'imposent pour s'assurer que le matériel satisfait à ces exigences (comme en implantant un autre logiciel ou micrologiciel), faute de quoi le Canada aura le droit de résilier immédiatement le contrat pour manquement. L'entrepreneur convient que, si le Canada résilie le contrat pour cette raison, l'entrepreneur devra payer au Canada les coûts pour se procurer de nouveau le matériel auprès d'un tiers et la différence, s'il y a lieu, du prix payé par le Canada à ce tiers. L'entrepreneur reconnaît qu'à défaut de livrer un matériel équivalent qui satisfait aux exigences susmentionnées, il pourrait (ainsi que ses filiales et toute autre entité avec qui il a un lien de dépendance) se retrouver dans l'incapacité de proposer une solution de remplacement équivalente en réponse à une future demande de soumissions du MDN.

Remarque à l'intention des soumissionnaires : Cet article sera intégré au contrat subséquent uniquement si des produits équivalents ont été proposés.

ANNEXE A DÉTAILS DES ARTICLES

Articles	<p align="center">Déscription</p> <p align="center"><i>Plus de détails fournis à Annexe C - Description du texte long</i></p>	Unité de distribution	Quantité	<p align="center">Codes de livraison et de facturation</p> <p align="center"><i>La définition peut être trouvée à Appendice 1 à l'annexe A</i></p>	Besoin de Sécurité	Code de l'Assurance de la Qualité	Marchandises Contrôlées (ATTC ou ITAR)	Accords commerciaux
001	NNO: 4210-22-2562143 Nom: ACTIONNEUR, PNEUMATIQUE NP demandé: 03-4161-0000 EPPO: K1539 Fabricant: BRITISH ROTOTHERM CO LTD OU NP demandé : 03-4161-0000 EPPO : R1539 Fabricant : SEMCO MARITIME A/S OU ÉQUIVALENT Les offres équivalentes doivent être conformes aux clauses DDP Equivalent Products et spécifier: NP proposé: _____ EPPO: _____ Nom du fabricant : _____	CH	72	CFB Halifax Code de livraison 007X W010B	Non	C	Non	Oui
002	NNO: 4210-22-2562143 Nom: ACTIONNEUR, PNEUMATIQUE NP demandé: 03-4161-0000 EPPO: K1539 Fabricant: BRITISH ROTOTHERM CO LTD OU NP demandé : 03-4161-0000 EPPO : R1539 Fabricant : SEMCO MARITIME A/S OU ÉQUIVALENT Les offres équivalentes doivent être conformes aux clauses DDP Equivalent Products et spécifier: NP proposé: _____ EPPO: _____ Nom du fabricant : _____	CH	72	CFB Esquimalt Code de livraison 002E Code de facture W0103	Non	C	Non	Oui

ANNEXE A DÉTAILS DES ARTICLES

Articles	<p align="center">Déscription</p> <p align="center"><i>Plus de détails fournis à Annexe C - Description du texte long</i></p>	Unité de distribution	Quantité	<p align="center">Codes de livraison et de facturation</p> <p align="center"><i>La définition peut être trouvée à Appendice 1 à l'annexe A</i></p>	Besoin de Sécurité	Code de l'Assurance de la Qualité	Marchandises Contrôlées (ATTC ou ITAR)	Accords commerciaux
003	NNO: 4210-22-2562146 Nom: ACTIONNEUR, PNEUMATIQUE NP demandé: 03-4162-0000 EPPO: K1539 Fabricant: BRITISH ROTOTHERM CO LTD OU NP demandé : 03-4162-0000 EPPO : R1539 Fabricant : SEMCO MARITIME A/S OU ÉQUIVALENT Les offres équivalentes doivent être conformes aux clauses DDP Equivalent Products et spécifier: NP proposé: _____ EPPO: _____ Nom du fabricant : _____	CH	60	CFB Halifax Code de livraison 007X Code de facture W010B	Non	C	Non	Oui
004	NNO: 4210-22-2562146 Nom: ACTIONNEUR, PNEUMATIQUE NP demandé: 03-4162-0000 EPPO: K1539 Fabricant: BRITISH ROTOTHERM CO LTD OU NP demandé : 03-4162-0000 EPPO : R1539 Fabricant : SEMCO MARITIME A/S OU ÉQUIVALENT Les offres équivalentes doivent être conformes aux clauses DDP Equivalent Products et spécifier: NP proposé: _____ EPPO: _____ Nom du fabricant : _____	CH	60	CFB Esquimalt Code de livraison 002E Code de facture W0103	Non	C	Non	Oui

ANNEXE A DÉTAILS DES ARTICLES

Articles	<p align="center">Déscription</p> <p align="center"><i>Plus de détails fournis à Annexe C - Description du texte long</i></p>	Unité de distribution	Quantité	<p align="center">Codes de livraison et de facturation</p> <p align="center"><i>La définition peut être trouvée à Appendice 1 à l'annexe A</i></p>	Besoin de Sécurité	Code de l'Assurance de la Qualité	Marchandises Contrôlées (ATTC ou ITAR)	Accords commerciaux
005	NNO: 4210-22-2562149 Nom: TUYAUX, NON MÉTALLIQUE NP demandé: 06-3221-0000 EPPO: R1539 Fabricant: SEMCO MARITIME A/S OU NP demandé : G0706-3221-00 EPPO : D1461 Fabricant : NOSKE-KAESER GMBH OU ÉQUIVALENT Les offres équivalentes doivent être conformes aux clauses DDP Equivalent Products et spécifier: NP proposé: _____ EPPO: _____ Nom du fabricant : _____	CH	71	CFB Halifax Code de livraison 007X Code de facture W010B	Non	C	Non	Oui
006	NNO: 4210-22-2562149 Nom: TUYAUX, NON MÉTALLIQUE NP demandé: 06-3221-0000 EPPO: R1539 Fabricant: SEMCO MARITIME A/S OU NP demandé : G0706-3221-00 EPPO : D1461 Fabricant : NOSKE-KAESER GMBH OU ÉQUIVALENT Les offres équivalentes doivent être conformes aux clauses DDP Equivalent Products et spécifier: NP proposé: _____ EPPO: _____ Nom du fabricant : _____	CH	109	CFB Esquimalt Code de livraison 002E Code de facture W0103	Non	C	Non	Oui

ANNEXE A DÉTAILS DES ARTICLES

Articles	<p align="center">Déscription</p> <p align="center"><i>Plus de détails fournis à Annexe C - Description du texte long</i></p>	Unité de distribution	Quantité	<p align="center">Codes de livraison et de facturation</p> <p align="center"><i>La définition peut être trouvée à Appendice 1 à l'annexe A</i></p>	Besoin de Sécurité	Code de l'Assurance de la Qualité	Marchandises Contrôlées (ATTC ou ITAR)	Accords commerciaux
007	NNO: 4210-22-2562571 Nom: TUYAUX, NON MÉTALLIQUE NP demandé: 06-3231-0000 EPPO: R1539 Fabricant: SEMCO MARITIME A/S OU NP demandé : G0706-3231-00 EPPO : D1461 Fabricant : NOSKE-KAESER GMBH OU ÉQUIVALENT Les offres équivalentes doivent être conformes aux clauses DDP Equivalent Products et spécifier: NP proposé: _____ EPPO: _____ Nom du fabricant : _____	CH	56	CFB Halifax Code de livraison 007X Code de facture W010B	Non	C	Non	Oui
008	NNO: 4210-22-2562571 Nom: TUYAUX, NON MÉTALLIQUE NP demandé: 06-3231-0000 EPPO: R1539 Fabricant: SEMCO MARITIME A/S OU NP demandé : G0706-3231-00 EPPO : D1461 Fabricant : NOSKE-KAESER GMBH OU ÉQUIVALENT Les offres équivalentes doivent être conformes aux clauses DDP Equivalent Products et spécifier: NP proposé: _____ EPPO: _____ Nom du fabricant : _____	CH	40	CFB Esquimalt Code de livraison 002E Code de facture W0103	Non	C	Non	Oui

ANNEXE 1 DE L'ANNEXE A - CODES DE LIVRAISON ET DE FACTURATION

Base d'approvisionnement	Code de livraison	Adresse de livraison	Code de facturation	Adresse de facturation
BFC HALIFAX	007X	Department of National Defence CFB Halifax Main Warehouse Bldg D206 Door 1 thru 13 HMC Dockyard Halifax, NS B3K 5X5 Canada	W010B	Department of National Defence Maritime Forces Atlantic Accts Payable Bldg. S90, Room 334 2686 Sextant Lane, Stadacona P.O. Box 99000, Stn Forces Halifax NS B3K 5X5 Canada hfxaccountspayable@forces.gc.ca
BFC ESQUIMALT	002E	Department. of National Defence CFB Esquimalt Attn: Receiving Bldg 66 Colwood Victoria, BC V9C 1B0 Canada	W0103	Department. of National Defence Base Logistics Officer CFB Esquimalt Stn Forces P.O. Box 17000 Victoria, BC V9A 7N2 Canada ESQBLOGAcctsPayable@forces.gc.ca

ANNEXE B BASE DE PAIEMENT

Articles	Description	Unité de distribution	Quantité	Codes de livraison et de facturation <i>La définition peut être trouvée à Appendice 1 à l'annexe A</i>	PRIX UNITAIRE FERME: Douanes et droits exclus, taxes applicables en sus	PRIX PROLONGÉE: Taxes applicables en sus	Taxes applicables (%)
001	NNO: 4210-22-2562143 Nom: ACTIONNEUR, PNEUMATIQUE	CH	72	CFB Halifax Code de livraison 007X Code de facture W010B			
002	NNO: 4210-22-2562143 ASSEMBLAGE DE TUYAUX, NON MÉTALLIQUE	CH	72	CFB Esquimalt Code de livraison 002E Code de facture W0103			
003	NNO: 4210-22-2562146 Nom: ACTIONNEUR, PNEUMATIQUE	CH	60	CFB Halifax Code de livraison 007X Code de facture W010B			
004	NNO: 4210-22-2562146 Nom: ACTIONNEUR, PNEUMATIQUE	CH	60	CFB Esquimalt Code de livraison 002E Code de facture W0103			
005	NNO: 4210-22-2562149 Nom: TUYAUX, NON MÉTALLIQUE	CH	71	CFB Halifax Code de livraison 007X Code de facture W010B			
006	NNO: 4210-22-2562149 Nom: TUYAUX, NON MÉTALLIQUE	CH	109	CFB Esquimalt Code de livraison 002E Code de facture W0103			

ANNEXE B BASE DE PAIEMENT

Articles	Description	Unité de distribution	Quantité	Codes de livraison et de facturation <i>La définition peut être trouvée à Appendice 1 à l'annexe A</i>	PRIX UNITAIRE FERME: Douanes et droits exclus, taxes applicables en sus	PRIX PROLONGÉE: Taxes applicables en sus	Taxes applicables (%)
007	NNO: 4210-22-2562571 Nom: TUYAUX, NON MÉTALLIQUE	CH	56	CFB Halifax Code de livraison 007X Code de facture W010B			
008	NNO: 4210-22-2562571 Nom: TUYAUX, NON MÉTALLIQUE	CH	40	CFB Esquimalt Code de livraison 002E Code de facture W0103			

ANNEXE B BASE DE PAIEMENT

	Prix prolongée	Taxes applicables (%)	Taxes	Prix avec taxes
CFB Halifax				
CFB Esquimalt				
			Sous-Total	
			Total Taxes	
			Total (CAD)	

ANNEXE « C » DESCRIPTION DU TEXTE LONG

Texte pour l'article 001 - 002, NNO 4210-22-256-2143 :

BSP – British Standard Pipe

S/P, hex. – Surplats, tête hexagonale. 36 Hex

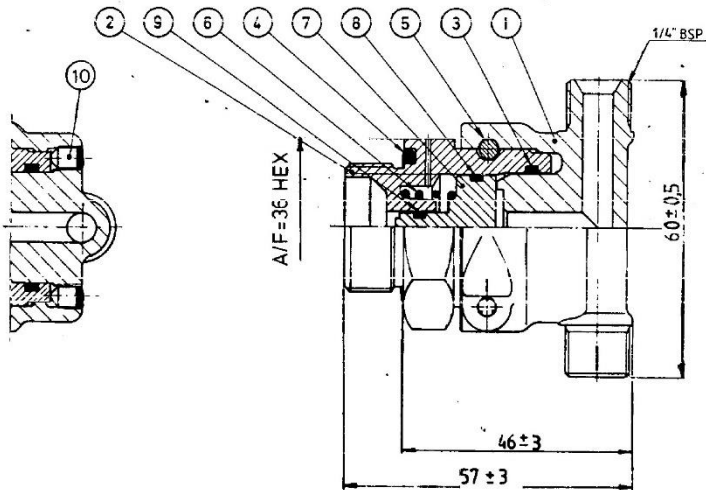
Marquage

Pression d'activation de 10 BARS à une pression de cylindre de 100 BARS

Pression de fonctionnement maximale : 150 BARS

Poids : 0,410 KG

- 1) Boîtier, Laiton/CuZn39Pb2, DIN 17660, Numéro de matériau : 2.0380
- 2) Adaptateur, Laiton/CuZn39Pb3
- 3) Joint torique, GACO P5, Caoutchouc nitrile
- 4) Joint torique, GACO P5, Caoutchouc nitrile
- 5) Goupille fendue, $\varnothing 4$, DIN 1472, st. 6,8
- 6) Ressort inoxydable x12 CrNi 17.7
- 7) Piston, Laiton/CuZn39Pb3
- 8) Joint torique, GACO P5, Caoutchouc nitrile
- 9) Joint torique, GACO P5, Caoutchouc nitrile
- 10) Vis à pointe, Acier inoxydable 45H (14,9)

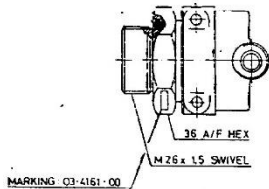


PRESSURE FOR ACTIVATION 10 BAR AT CYLINDER
PRESSURE OFF 100 BAR

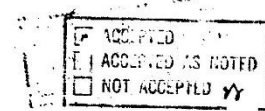
MAX. WORKING PRESSURE: 150 BAR

WEIGHT : 0.410 KGS.

- ① HOUSING, BRASS/Cu Zn 39Pb2, DIN 17660 MATR. NO. 2.0380
- ② ADAPTOR, BRASS/Cu Zn 39Pb3
- ③ O-RING GACO P5, NITRIL RUBBER
- ④ O-RING GACO P5, NITRIL RUBBER
- ⑤ SLOTTET PIN #4, DIN1472, st. 6.8
- ⑥ STAINLESS SPRING X12 CrNi 17.7
- ⑦ PISTON, BRASS, Cu Zn 39Pb3
- ⑧ O-RING, GACO P5, NITRIL RUBBER
- ⑨ O-RING, GACO P5, NITRIL RUBBER
- ⑩ POINTED SCREW, SST 45H (14,9)



ITEM	PART NO	QTY.	DESCRIPTION/MATERIAL SEE BELOW
1	03-4161-0001	1	
2	03-4161-0002	1	
3	03-4161-0003	1	
4	03-4161-0004	1	
5	03-4161-0005	2	
6	03-4161-0006	1	
7	03-4161-0007	1	
8	03-4161-0008	1	
9	06-6010-0018	1	
10	03-4161-0010	1	



Revision	D	Tagging drawing added	891008 RH	DR	DR
	C	REV AS NOTED	890412 TM	DR	DR
	B			DR	DR
	A			DR	DR
	O	Issue			DR
Description			Checked	Approved	

Client: SECURIPLEX SYSTEMS INC.
CANADA.

Subject: HALON EQUIPMENT 1 OF 1
PNEUMATIC ACTUATOR.

GINGE BRAND & ELEKTRONIK A/S 25 Tegholmgade DK-2450 Copenhagen SV Phone (45-11) 31 31 31 Telex 15331	TYPE NO. 03-4161-0000	GALICIA-ESTER FIRE EXTINGUISHING SYSTEMS
	NATO STOCK NO. 4210-22-256-2143	
Date 890102	Weight 0.410 KGS	Scale /
Drawn by HER	no. 24-16-467-09-C01	

Texte pour l'article 003 - 004, NNO 4210-22-256-2146 :

Retirer la goupille, tirer vers le bas

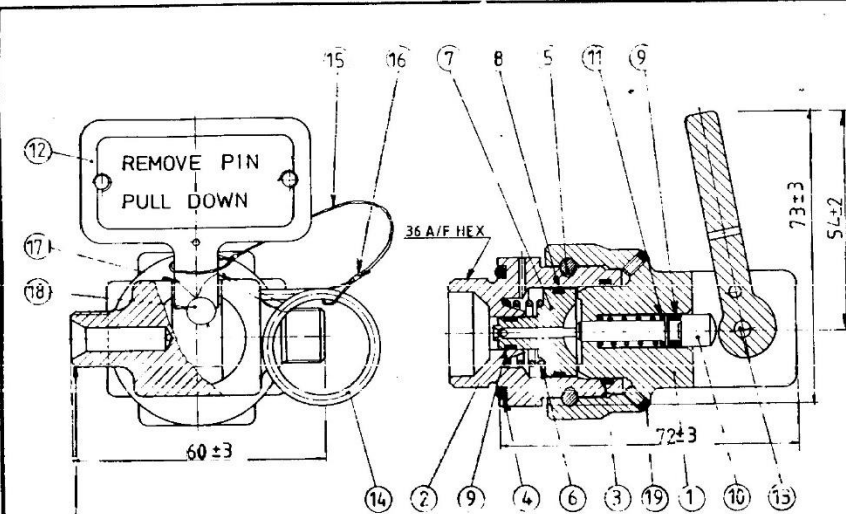
BSP – British Standard Pipe

S/P, hex. – Surplats, tête hexagonale. 36 Hex

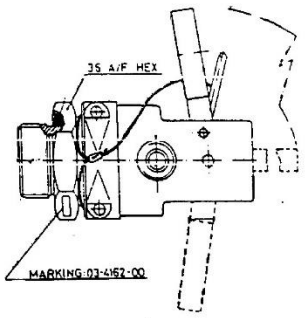
Pression d'activation de 10 BARS à une pression de cylindre de 100 BARS

Poids : 0,725 KG

- 1) Boîtier/Laiton/CuZn39Pb2
- 2) Adaptateur/Laiton/CuZn39Pb3
- 3) Joint torique, GACO P5, caoutchouc nitrile
- 4) Joint torique, GACO P5, caoutchouc nitrile
- 5) Goupille fendue, DIN 1472, st. 6,8
- 6) Ressort inoxydable x12 CrNi 17.7
- 7) Piston/Laiton/CuZn39Pb3
- 8) Joint torique, GACO P5, caoutchouc nitrile
- 9) Joint torique, GACO P5, caoutchouc nitrile
- 10) Broche/Laiton/CuZn39Pb3
- 11) Ressort inoxydable x12 CrNi 17.7
- 12) Levier, Laiton/CuZn40Pb2
- 13) Rivet, Laiton/CuZn39Pb2
- 14) Goupille de sécurité x12 CrNi 17,7
- 15) Fil de nylon; polyamide; \varnothing 0,9; 1=225
- 16) Rivet pour tuyau; D.I. de 3x0, 5x5; Laiton/CuZn39Pb2
- 17) Fil d'étanchéité, cuivre, \varnothing 3, laqué
- 18) Sceau de plomb, Plomb/Pb
- 19) Vis à pointe, acier inoxydable 45H (14,9)



PRESSURE FOR ACTIVATION 10 BAR AT CYLINDER.
 PRESSURE OF 100 BAR
 WEIGHT : 0.725 KGS.



- ① HOUSING/BRASS/Cu Zn 39Pb2
- ② ADAPTOR/BRASS/Cu Zn 39Pb3
- ③ O-RING GACO P5, NITRIL RUBBER
- ④ O-RING, GACO P5, NITRIL RUBBER
- ⑤ SLOTTET PIN, DIN1472, st 6.8
- ⑥ STAINLESS SPRING X12 CrNi 17.7
- ⑦ PISTON, BRASS/Cu Zn 39Pb3
- ⑧ O-RING, GACO P5, NITRIL RUBBER
- ⑨ O-RING, GACO P5, NITRIL RUBBER
- ⑩ SPINDLE, BRASS/Cu Zn 39Pb3
- ⑪ STAINLESS SPRING X12 CrNi 17.7
- ⑫ LEVER BRASS/Cu Zn 40Pb2
- ⑬ RIVET, BRASS/Cu Zn 39Pb2
- ⑭ SAFETY PIN X12 CrNi 17.7
- ⑮ NYLON WIRE, POLYAMID ø0.9 1=225
- ⑯ PIPE RIVET I.D. 3x0.5x5, BRASS/Cu Zn 39Pb2
- ⑰ SEALING WIRE, COPPER, ø3 LACQUERED
- ⑱ LEAD SEAL, LEAD/Pb
- ⑲ POINTED SCREW, SST 45H (14.9)

ACCEPTED
 ACCEPTED AS NOTED
 NOT ACCEPTED 4Y

ITEM	PART NO	QTY	DESCRIPTION/MATERIAL
1	03-4162-0001	1	SEE BELOW
2	03-4162-0002	1	
3	03-4162-0003	1	
4	03-4162-0004	1	
5	03-4162-0005	2	
6	03-4162-0006	1	
7	03-4162-0007	1	
8	03-4162-0008	1	
9	03-4162-0009	2	
10	03-4162-0010	1	
11	03-4162-0012	1	
12	03-4162-0013	1	
13	03-4162-0014	1	
14	03-4162-0015	1	
15	03-4162-0016	1	
16	03-4162-0017	2	
17	03-4162-0018	1	
18	03-4162-0019	1	
19	03-4162-0011	2	

Revision: F ADDED AS NOTED HF 150290
 E Tagging drawing added
 D REV. AS NOTED
 C Issue

891008 RH
 890412 T

Client: SECURIPLEX SYSTEMS INC. CANADA

Customer: HALON EQUIPMENT 1 OF 1
 MANUAL/PNEUMATIC ACTUATOR,

GINSE BRAND & ELECTRONIK A/S
 25 Taghøvnvej
 DK-2450
 Copenhagen SV
 Phone (45) 33 33 31
 Telex 15331

TYPE NO. 03-4162-0000
 NATO-STOCK NO.
 4210-22-256-2146

Date: 291288
 Drawn by: HFR.

0,725 KGS

24-16-467-08-C01

F

Texte pour l'article 005 - 006, NNO 4210-22-256-2149 :

Numéro de pièce

Grandeur

Tolérance

Poids

Marquage

BSP – British Standard Pipe

51 S/P. – Surplats

1) Tuyau :

Spécification : SAE 100 R1AT (Society for Automotive Engineers)

Matériel : Tuyau de 78 po à pression élevée et à grande souplesse de 1 ¼ po avec un renfort par tresse métallique unique

Tube : Caoutchouc synthétique résistant à l'huile et sans joint

Renfort : Une tresse de fil d'acier à haute résistance mécanique

Recouvrement : Caoutchouc synthétique résistant à l'huile et aux intempéries

Rayon minimal de courbure : 420 mm

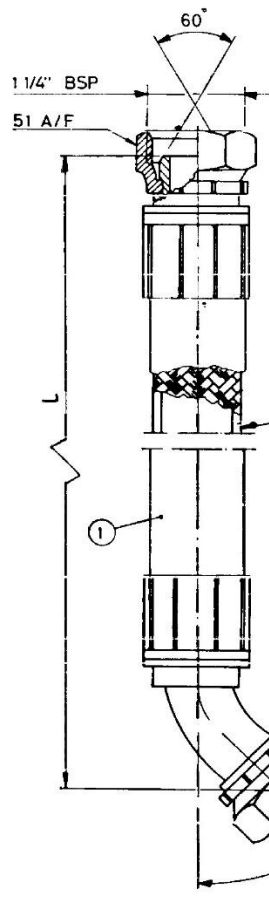
2) Raccords :

Matériau : Acier zingué

Pression de fonctionnement nominale : 42 BARS à 20 °C

Pression d'éclatement minimale : 260 BARS

Pression d'essai : 150 BARS



① HOSE:

SPECIFICATION: SAE 100 R 1 AT
 MATERIAL: 1 1/4" HI-FLEX HI 78 HOSE W
 A SINGLE WIRE BRAID REINFORCEMENT

TUBE: SEAMLESS, OIL RESISTANT
 SYNTHETIC RUBBER.

REINFORCEMENT: ONE BRAIDS OF
 HIGH TENSILE STEEL WIRE.

COVER: OIL AND WEATHER
 RESISTANT, SYNTHETIC RUBBER

MINIMUM BEND RADIUS: 420mm

② COUPLINGS:

MATERIAL: STEEL, ZINCPLATED

WORKING PRESSURE,
 NOMINAL: 42 BAR AT 20°C

BURSTING PRESSURE,
 MIN: 260 BAR

TEST PRESSURE: 150 BAR

NATO STOCK NO:	PART NO.	L = LENGHT	TOLERANCE	WEIGHT	MARKING*
	06-3221-0410	410 mm	±5%	1,490 KGS	06-3221-0410
4210-22-256-2149	06-3221-0000	460 mm	±5%	1,500 KGS	06-3221-0000
	06-3221-0510	510 mm	±5%	1,620 KGS	06-3221-0510
	06-3221-0540	540 mm	±5%	1,660 KGS	06-3221-0540
	06-3221-0555	555 mm	±5%	1,675 KGS	06-3221-0555
	06-3221-0860	860 mm	±5%	2,080 KGS	06-3221-0860
	06-3221-0885	885 mm	±5%	2,100 KGS	06-3221-0885

ACCEPTED,
 ACCEPTED AS NOTED
 NOT ACCEPTED BY

Revision	Description	Checked	Approved
C	SCHEME ADDED		
B	REV AS NOTED		
A			
O	Issue		

Client: SECURIPLEX SYSTEMS INC.
 CANADA

Subject:

HALON EQUIPMENT
 HI-FLEX HOSE 1 1/4"

1 OF 1

GINGE BRAND &
 ELEKTRONIK A/S
 25 Tegholmegade
 DK-2450
 Copenhagen SV
 Phone: 45-11 31 31 31
 Telex: 15331

4210-22-256-2149

Date: 85 09 23
 Drawn by: GV

GINGE-KIERR
 FIRE EXTINGUISHING SYSTEMS

24-16-467-06-C01

Texte pour l'article 007 - 008, NNO 4210-22-256-2571 :

Marquage 06-3231-00

S/P, hex. – Surplats, tête hexagonale. 30 Hex

24,3 x 14 TPI – Filets au pouce

Rayon minimal de courbure : 200 mm

1) Tuyau :

Spécification : SAE 100 R1T (Society for Automotive Engineers)

Matériel : Tuyau souple de 5/8 po avec un renfort par tresse métallique unique

Tube : Caoutchouc synthétique résistant à l'huile et sans joint

Renfort : Une tresse de fil d'acier à haute résistance mécanique

Recouvrement : Caoutchouc synthétique résistant à l'huile et aux intempéries

2) Raccords :

Matériau : Acier zingué

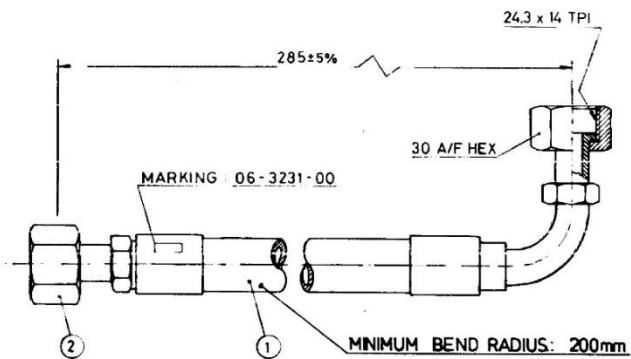
Pression de fonctionnement : 100 BARS

Pression d'éclatement minimale : 414 BARS

Pression d'essai : 150 BARS

Poids : 0,510 KG (kilogramme)

Joint en cuivre 06-3115-0001 à utiliser pour le montage



① HOSE:

SPECIFICATION: SAE 100 R1T
 MATERIAL: 5/8" FLEXIBLE HOSE W.
 SINGLE WIRE BRAID REINFORCEMENT

TUBE: SEAMLESS, OIL RESISTANT
 SYNTHETIC RUBBER.

REINFORCEMENT: ONE BRAID OF
 HIGH TENSILE STEEL WIRE

COVER: OIL AND WEATHER
 RESISTANT, SYNTHETIC RUBBER

② COUPLINGS:

MATERIAL: STEEL, ZINCPLATED

WORKING PRESSURE
 100 BAR

BURSTING PRESSURE
 MIN: 414 BAR

TEST PRESSURE: 150 BAR

WEIGHT: 0.510 KGS.

COPPER GASKET TYPE 06-3115-0001
 TO BE USED AT MOUNTING

<input checked="" type="checkbox"/>	ACCEPTED
<input type="checkbox"/>	ACCEPTED AS NOTED
<input type="checkbox"/>	NOT ACCEPTED

Revision	C			
	B			
	A	REV AS NOTED	000/12 HEP	
	O	Issue		
Description			Check	
Client: SECURIPLEX SYSTEMS INC. CANADA				
Subject:				
HALON EQUIPMENT			1 OF 1	
HI-FLEX HOSE 5/8"				
GINGE BRAND & ELEKTRONIK A/S 25 Teghølmagade DK-3450 Copenhagen SV Phone: (45-1) 31 31 31 Telex: 15331	TYPE NO 06-3231-0000		 FIRE EXTINGUISHING SYSTEMS	
	NATO-STOCK NO. 4210-22-256-2571			
Date: 890124	Weight:	Scale:	Dwg. no. 24-16-467-05-C01	
Drawn by: SØSHDV				

ANNEXE « D » de la PARTIE 3 de la DEMANDE DE SOUMISSIONS - INSTRUMENTS DE PAIEMENT ÉLECTRONIQUE

Le soumissionnaire accepte d'être payé au moyen de l'un des instruments de paiement électronique suivants :

- Dépôt direct (national et international);
- Échange de données informatisées (EDI);
- Virement télégraphique (international seulement).