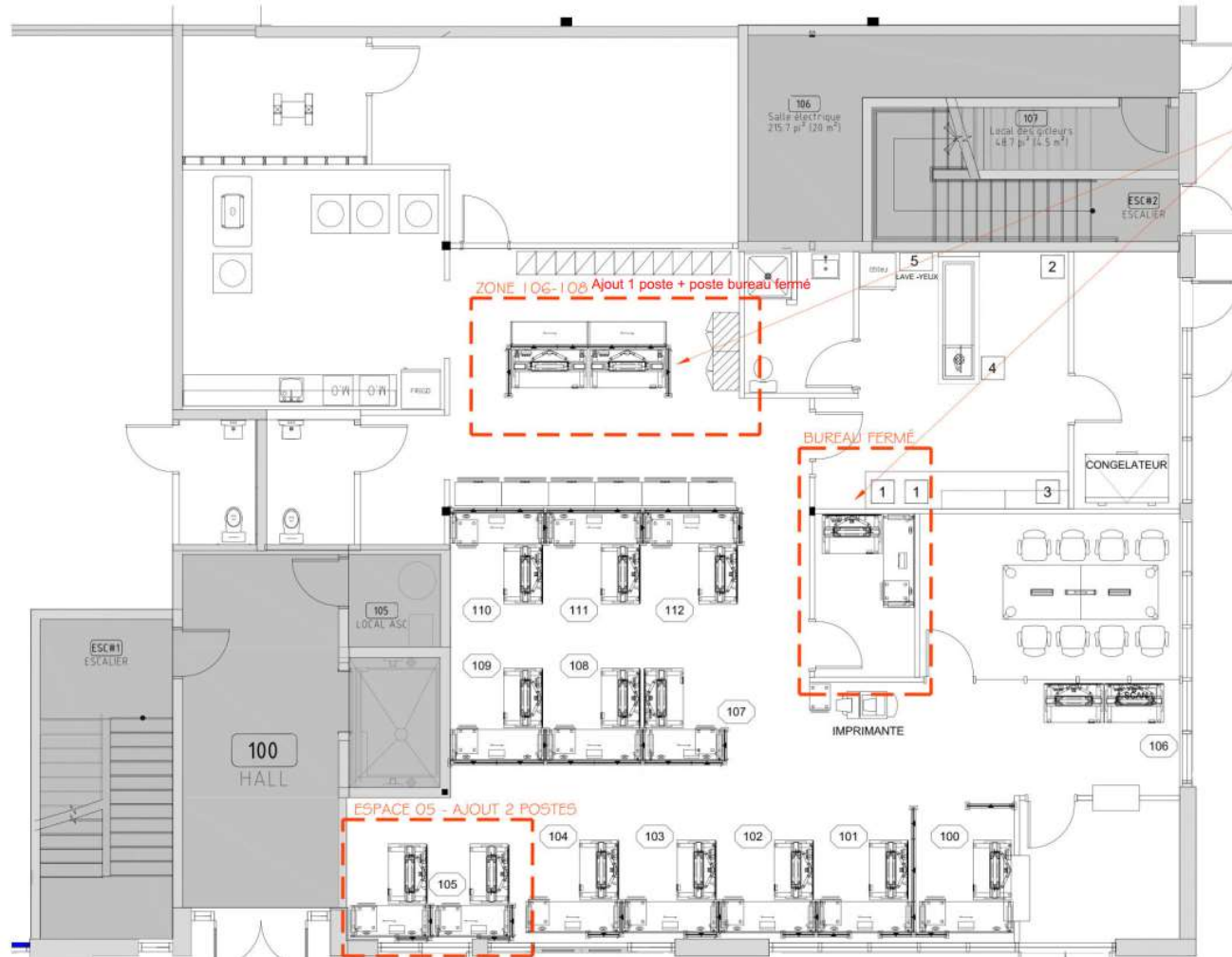
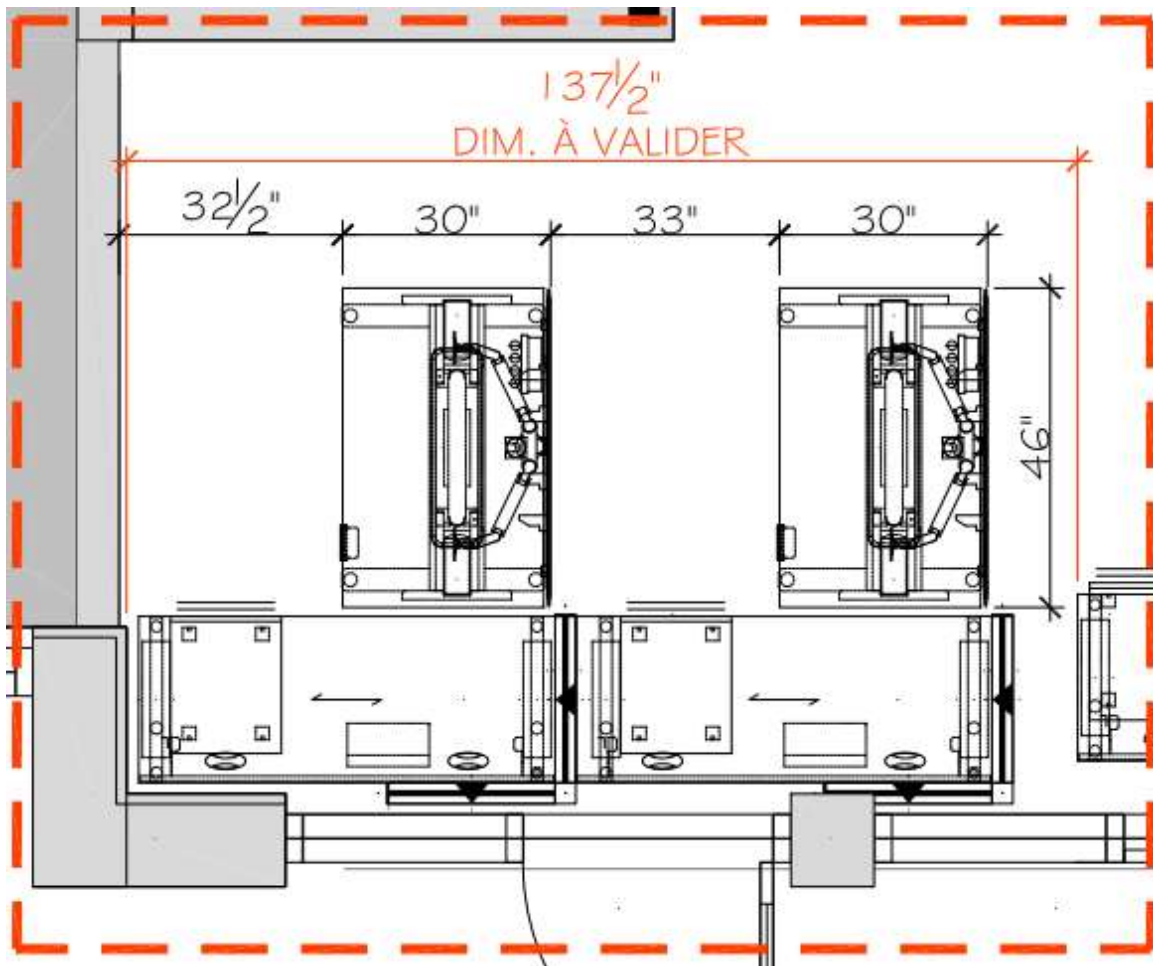
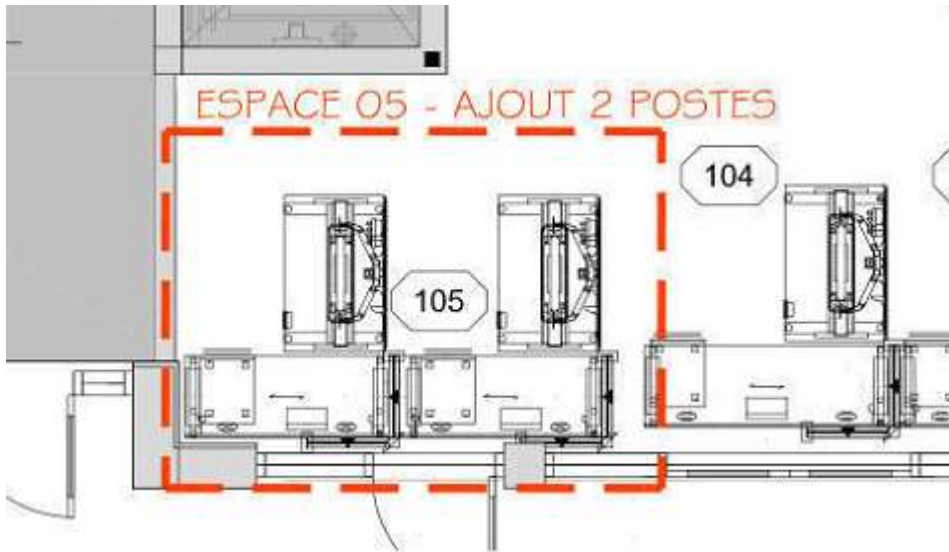


Plan ajout de mobilier Mirabel

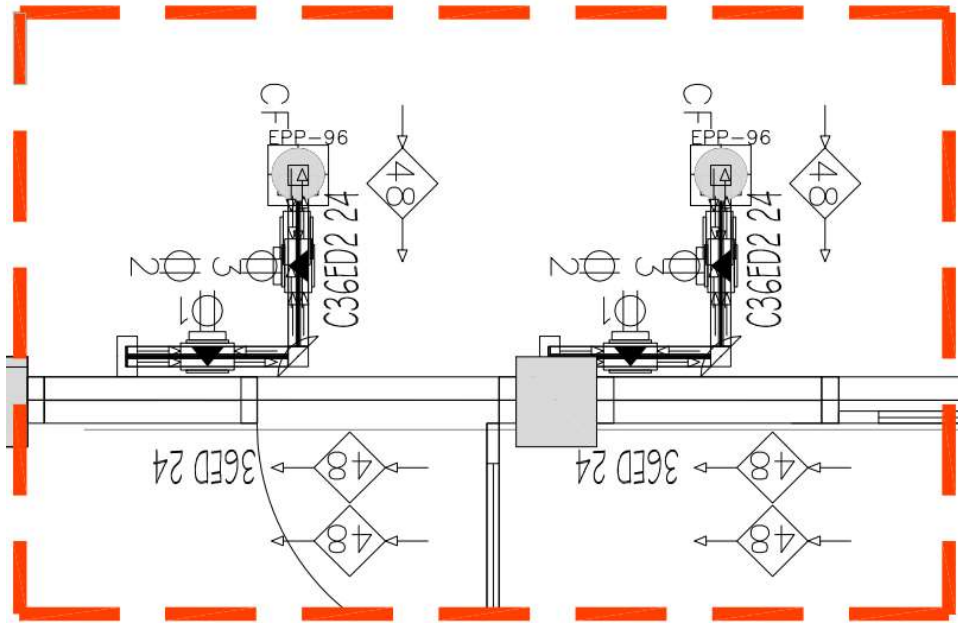


** LE BUREAU EXISTANT DU BUREAU FERMÉ DEVRA ÊTRE RELOCALISÉ DANS LA ZONE 106-108. LE DEUXIÈME BUREAU DE LA ZONE 106-108 SERA NOUVEAU.

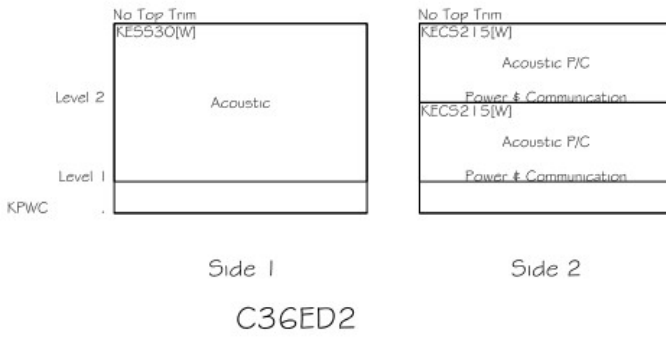
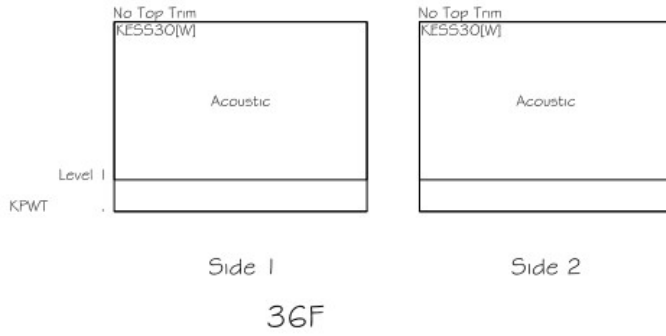
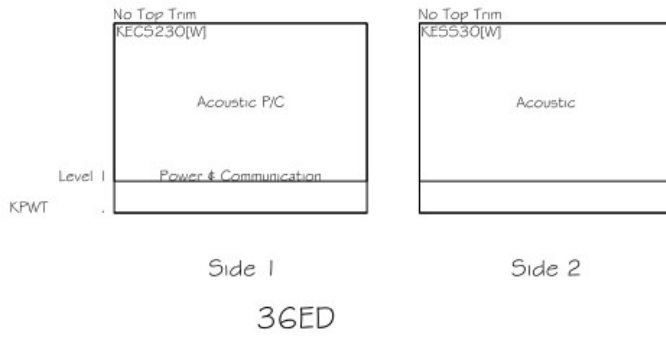
Zone 105 plan avec dimensions



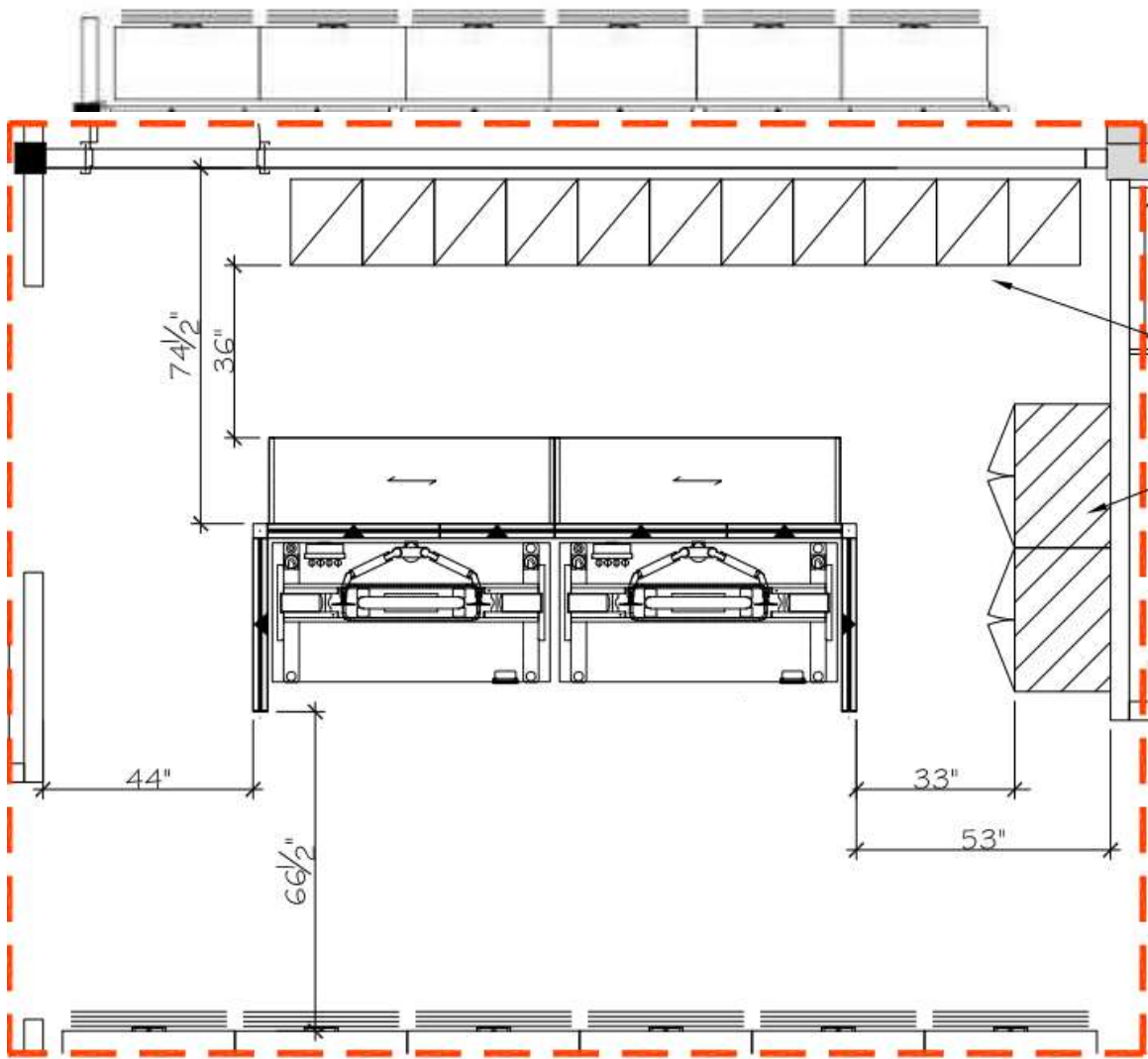
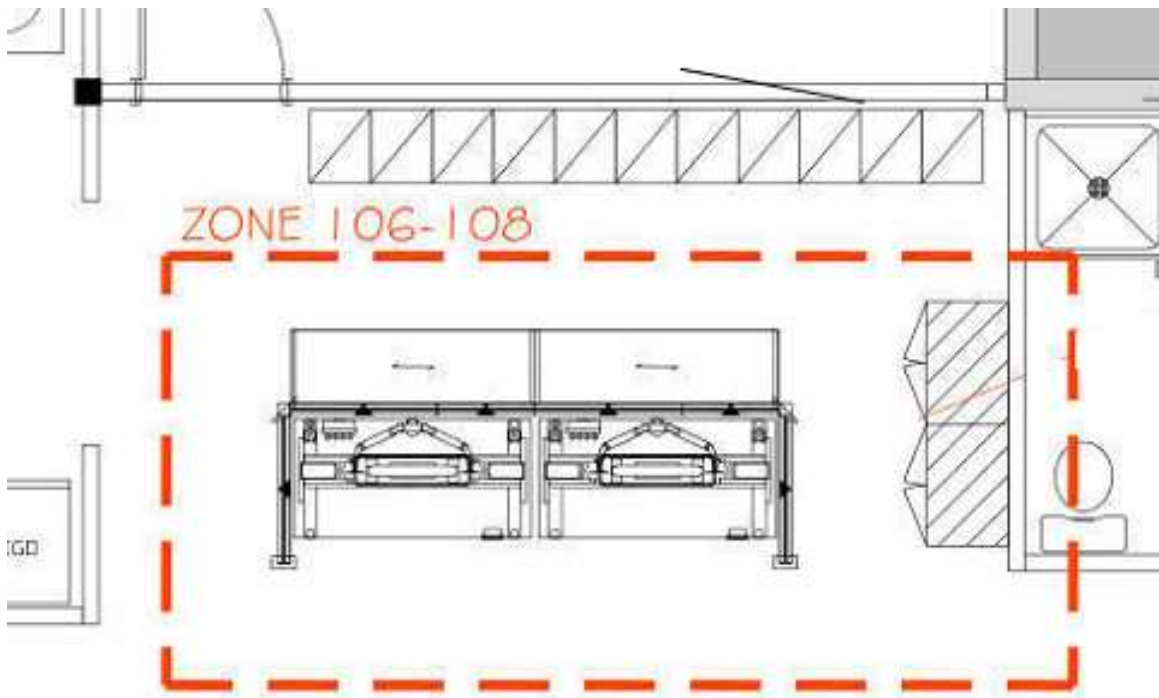
Zone 105 panneaux acoustiques



PANNEAUX TYP. ÉLEVATIONS

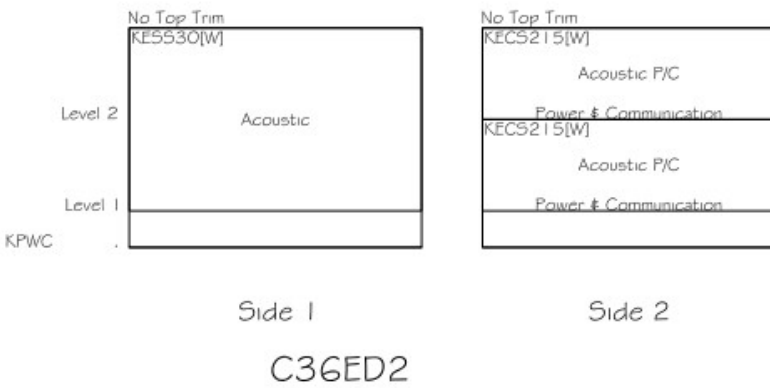
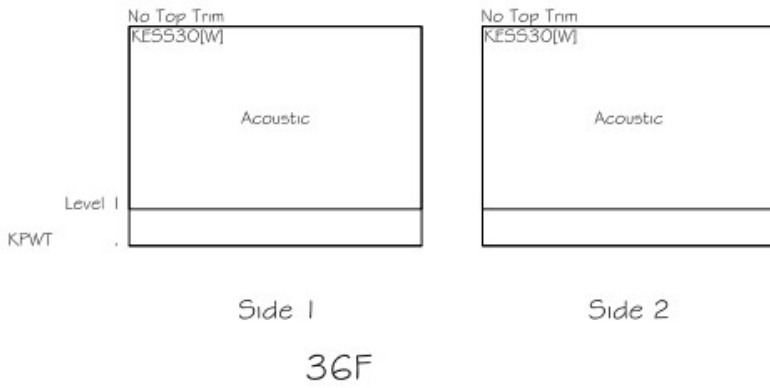
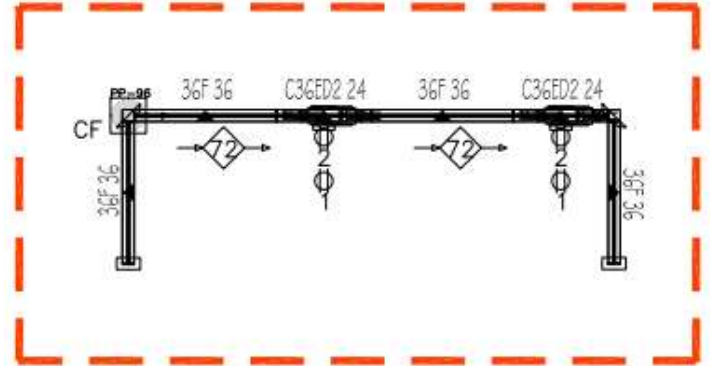
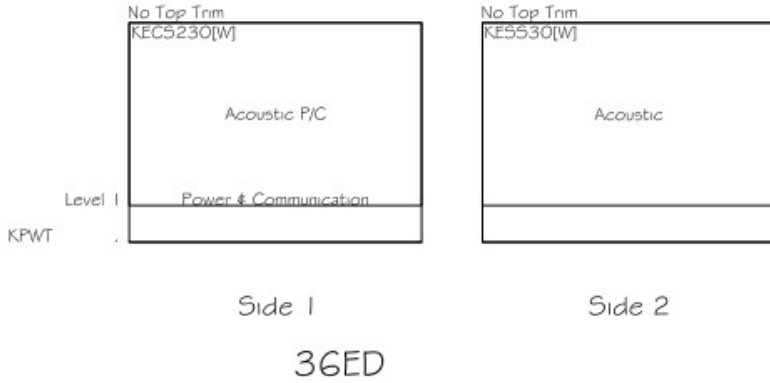


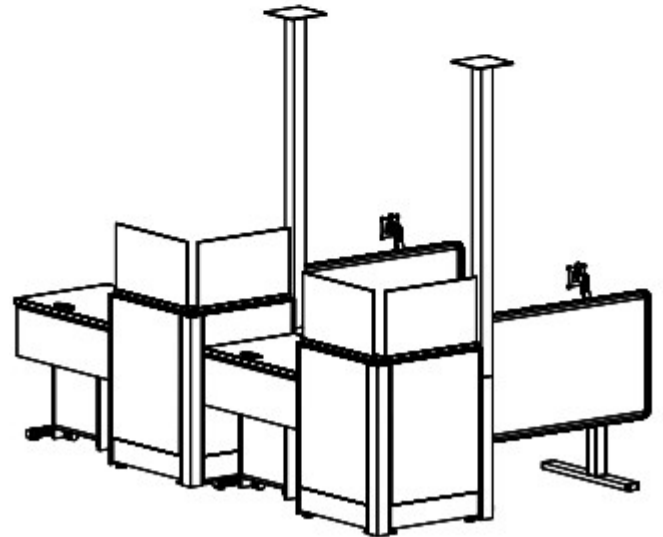
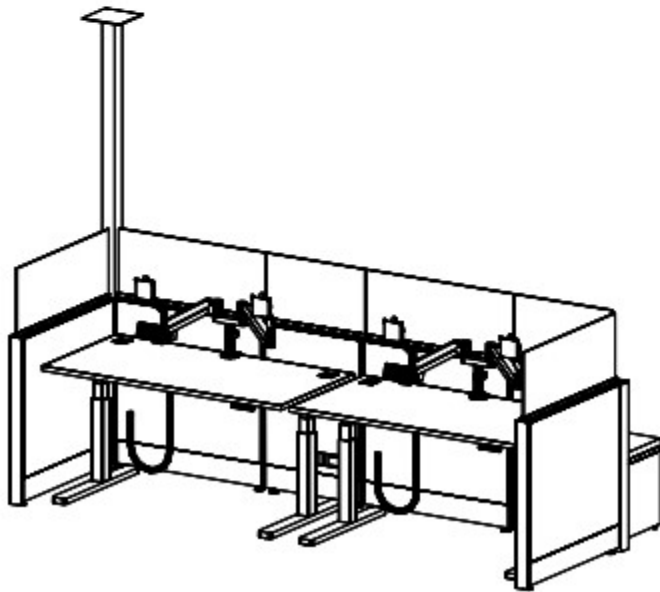
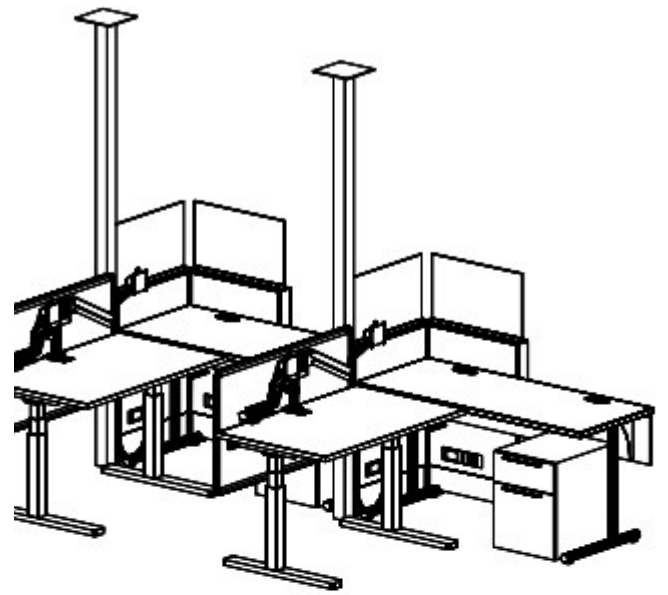
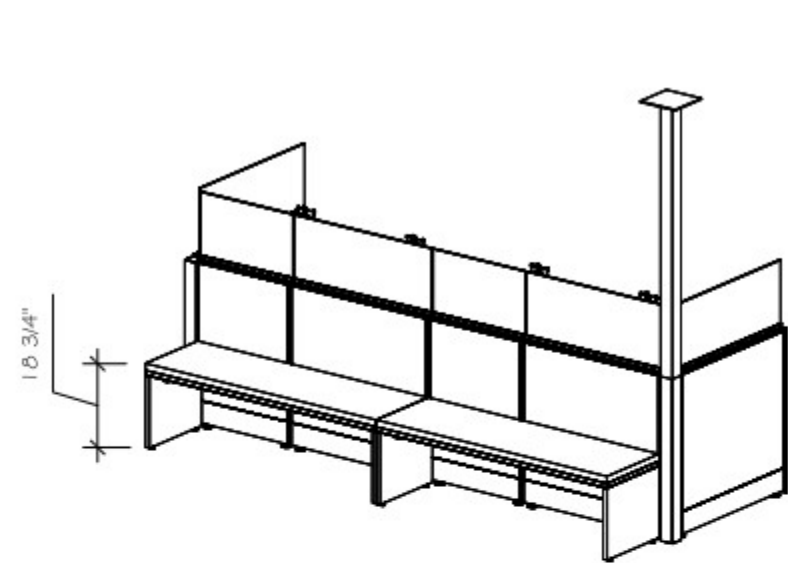
Zone 106-108 Plans avec dimensions



Zone 106-108 Panneaux acoustiques

PANNEAUX TYP. ÉLÉVATIONS





Perspectives zone 106-108

Perspectives Zone 105