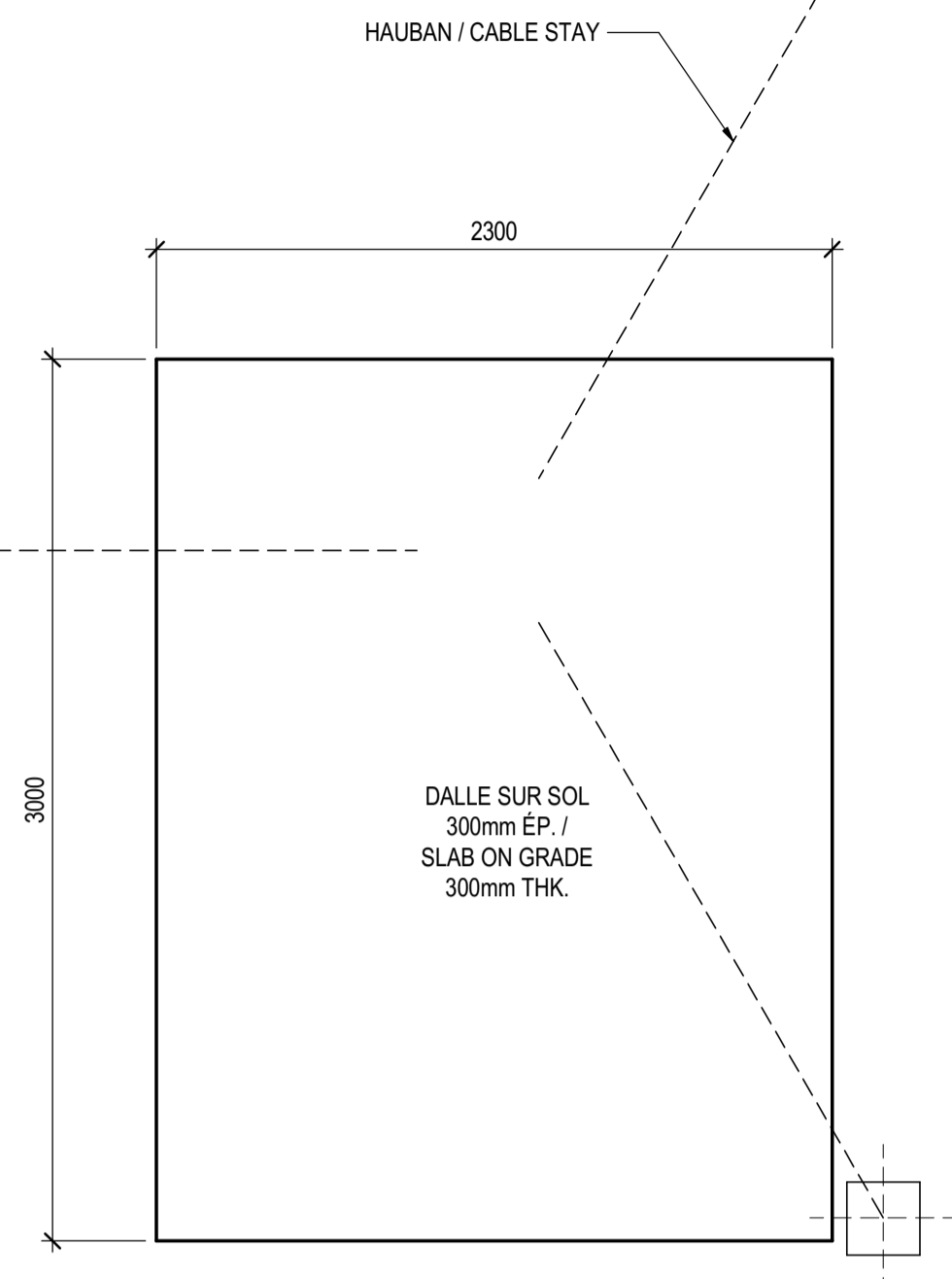


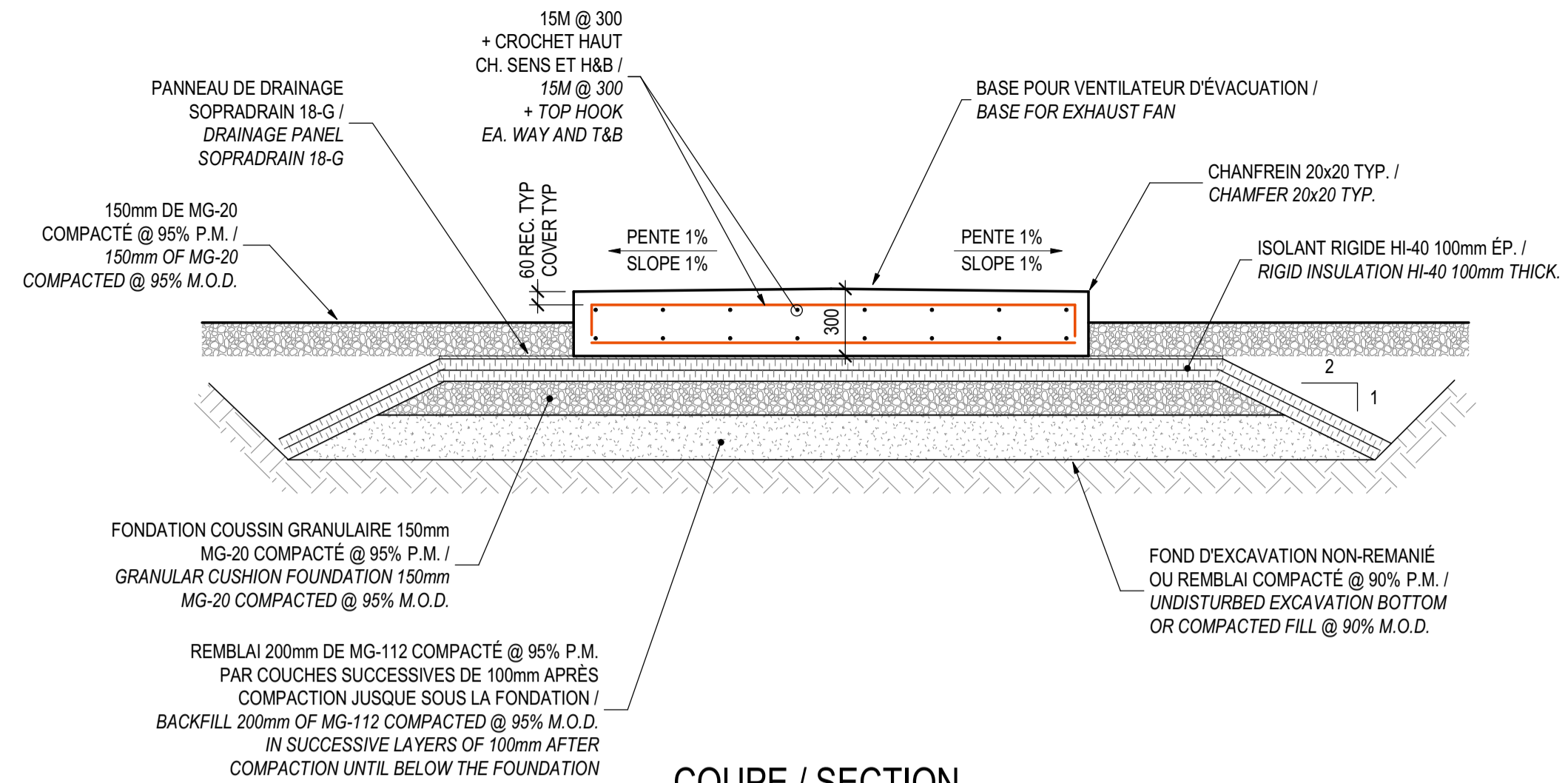
PIEUX VISSÉS,
VOIR COUPE TYPE /
ROTARY DRIVEN PILE,
SEE TYPICAL SECTION



VUE EN PLAN / PLAN VIEW

1:25

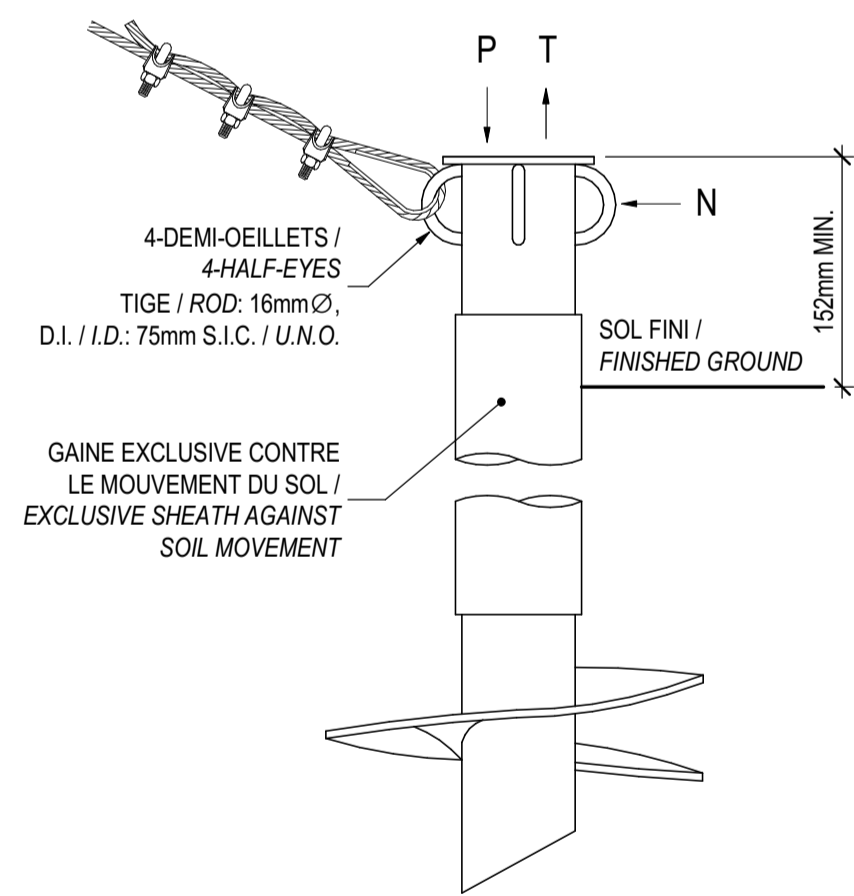
NOTE:
- COORDONNER LA LOCALISATION DES PIEUX VISSÉS AVEC LES DOCUMENTS DE MÉCANIQUE /
COORDINATE THE LOCATION OF SCREW PILES WITH MECHANICAL DOCUMENTS



COUPE / SECTION

1:25

NOTE:
- LE BÉTON DE LA BASE DOIT AVOIR UNE RÉSISTANCE MINIMUM À LA COMPRESSION DE 35 MPa À 28 JOURS ET CLASSE D'EXP.: C-1. / THE CONCRETE AT THE BASE MUST
HAVE A MINIMUM COMPRESSIVE STRENGTH OF 35 MPa AT 28 DAYS AND EXPOSURE CLASS: C-1.
- TOUTE L'ARMATURE EST GALVANISÉE ET DOIT ÊTRE DE NUANCE 400W CONFORME À LA NORME CSA G30.18. / ALL REINFORCEMENT IS GALVANIZED AND MUST BE
GRADE 400W COMPLIANT WITH CSA G30.18 STANDARD.
- TOUTES LES ARÊTES VIVES DU BÉTON APPARENTS ERONT CHAMFREINÉES. CHAMFREINS NON MONTRÉS AUX DESSINS POUR FIN DE COMPRÉHENSION. / ALL SHARP
EDGES OF EXPOSED CONCRETE WILL BE CHAMFERED. CHAMFERES NOT SHOWN IN DRAWINGS FOR UNDERSTANDING.



EFFORTS POUR CONCEPTION DES PIEUX /
FORCES FOR PILE DESIGN

P	25 kN
N	25 kN
T	25 kN

- LES PIEUX DEVONT ÊTRE ENFONCÉS À UNE PROFONDEUR SUFFISANTE POUR CONTRER LES EFFETS DU GEL (2500mm± VERTICAL CONSIDÉRANT UN PENTE MOYENNE DU TERRAIN NATUREL DE 40°) ET POUR DÉVELOPPER LA CAPACITÉ REQUISE INDICUÉE. / THE PILES MUST BE DRIVEN TO A SUFFICIENT DEPTH TO COUNTERACT THE EFFECTS OF FREEZING (APPROXIMATELY 2500mm VERTICAL, TAKING INTO ACCOUNT AN AVERAGE SLOPE OF THE NATURAL TERRAIN OF 40°) AND TO ACHIEVE THE REQUIRED CAPACITY AS INDICATED.

- TOUT L'ACIER EST GALVANISÉ À CHAUD / ALL THE STEEL IS HOT-DIP GALVANIZED.

- LES EFFORTS DE CONCEPTION PROVENANT DES HAUBANS SONT DES DONNÉES THÉORIQUES À CONFIRMER PAR L'ÉQUIPEMENTIER EN VENTILATION. AU BESOIN, CE DERNIER DOIT SOUMETTRE LES EFFORTS AJUSTÉS AU CONCEPTEUR DES PIEUX. / THE DESIGN FORCES ARISING FROM THE TIE-BACKS ARE THEORETICAL DATA TO BE CONFIRMED BY THE VENTILATION EQUIPMENT SUPPLIER. IF NECESSARY, THE SUPPLIER MUST SUBMIT THE ADJUSTED FORCES TO THE PILE DESIGNER.

**DÉTAIL TYPIQUE / TYPICAL DETAIL
PIEUX VISSÉS / ROTARY DRIVEN PILE**

1:10



CONSULTANT - SOUS-CONSULTANT / CONSULTANT - SUB-CONSULTANT :

SCEAU / SEAL:



CLIENT / CLIENT:

Agriculture et Agroalimentaire Canada / Agriculture and Agri-Food Canada



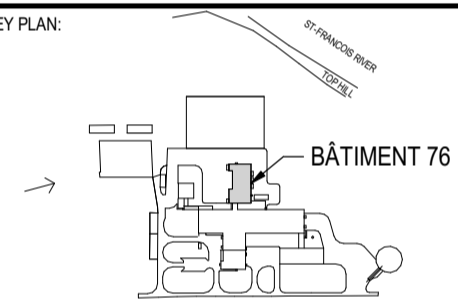
CENTRE DE RECHERCHE ET DE DÉVELOPPEMENT DE SHERBROOKE

RÉF. CLIENT / CLIENT REF. #:

PROJET / PROJECT:

CORRECTIFS DU DÉPOUSSIÉRAGE DES AIRES DE PRÉPARATION AU COMPLEXE LAITIER (BATIMENT #76) 2000, RUE COLLÈGE, SHERBROOKE, QC, J1M 0C8

PLAN CLÉ / KEY PLAN:



AVERTISSEMENT / DISCLAIMER: DROIT D'AUTEUR / COPYRIGHT:
CE DESSIN EST LA PROPRIÉTÉ INTELLECTUELLE DE WSP CANADA INC. AUCUNE RÉVISION, REPRODUCTION OU TOUT AUTRE USAGE N'EST PERMIS SANS L'AUTORISATION ÉCRITE DE WSP CANADA INC. L'ENTREPRENEUR DEURA VÉRIFIER TOUTES LES DIMENSIONS AUX PLANS ET FAIRE LOCALISER TOUS LES SERVICES D'UTILITÉS PUBLIQUES ET RAPPORTER TOUTES ERREURS OU OMISSIONS AVANT DE COMMENCER LES TRAVAUX. L'ÉCHELLE DE CE DESSIN NE DOIT PAS ÊTRE MODIFIÉE.
THIS DRAWING AND DESIGN IS COPYRIGHT PROTECTED WHICH SHALL NOT BE USED, REPRODUCED OR REVISED WITHOUT WRITTEN PERMISSION BY WSP CANADA INC. THE CONTRACTOR SHALL CHECK AND VERIFY ALL DIMENSIONS AND UTILITY LOCATIONS AND REPORT ALL ERRORS AND OMISSIONS PRIOR TO COMMENCING WORK.
THIS DRAWING IS NOT TO BE SCALED.

EMISSIION - RÉVISION / ISSUED FOR - REVISION:

SP	1	2024.02.23	ADDENDA S01 / ADDENDUM S01
ÉMIS. / R.V./R.V.	DATE / DATE	DESCRIPTION / DESCRIPTION	
NO PROJET / PROJECT NO:		DATE:	
CA0015250.5522		2024-02-05	
ÉCHELLE ORIGINALE / ORIGINAL SCALE:		SI CETTE BARRÈRE NE MESURE PAS 25 mm, AJUSTER VOTRE ÉCHELLE DE TRACÉAGE.	
CONÇU PAR / DESIGNED BY:		SAMUEL PERRY, Ing.	
DESSINÉ PAR / DRAWN BY:		GABRIEL LANGLOIS	
VÉRIFIÉ PAR / CHECKED BY:		SAMUEL PERRY, Ing.	

DISCIPLINE / DISCIPLINE

TITRE / TITLE:

VUE EN PLAN, COUPE ET DÉTAIL / PLAN VIEW, SECTION AND DETAIL

NUMÉRO DU FEUILLET / SHEET NUMBER:

S100

FEUILLET # / SHEET #:

1 DE 1

R.V./R.V.#

1

ADDENDA S01 / ADDENDUM S01

EN DATE DU / DATE OF: 2024.02.23

THIS DOCUMENT SHOULD NOT BE USED FOR CONSTRUCTION PURPOSES (OR MANUFACTURING, OR INSTALLATION)

CE DOCUMENT NE DOIT PAS ÊTRE UTILISÉ À DES FINS DE CONSTRUCTION (OU DE FABRICATION, OU D'INSTALLATION)