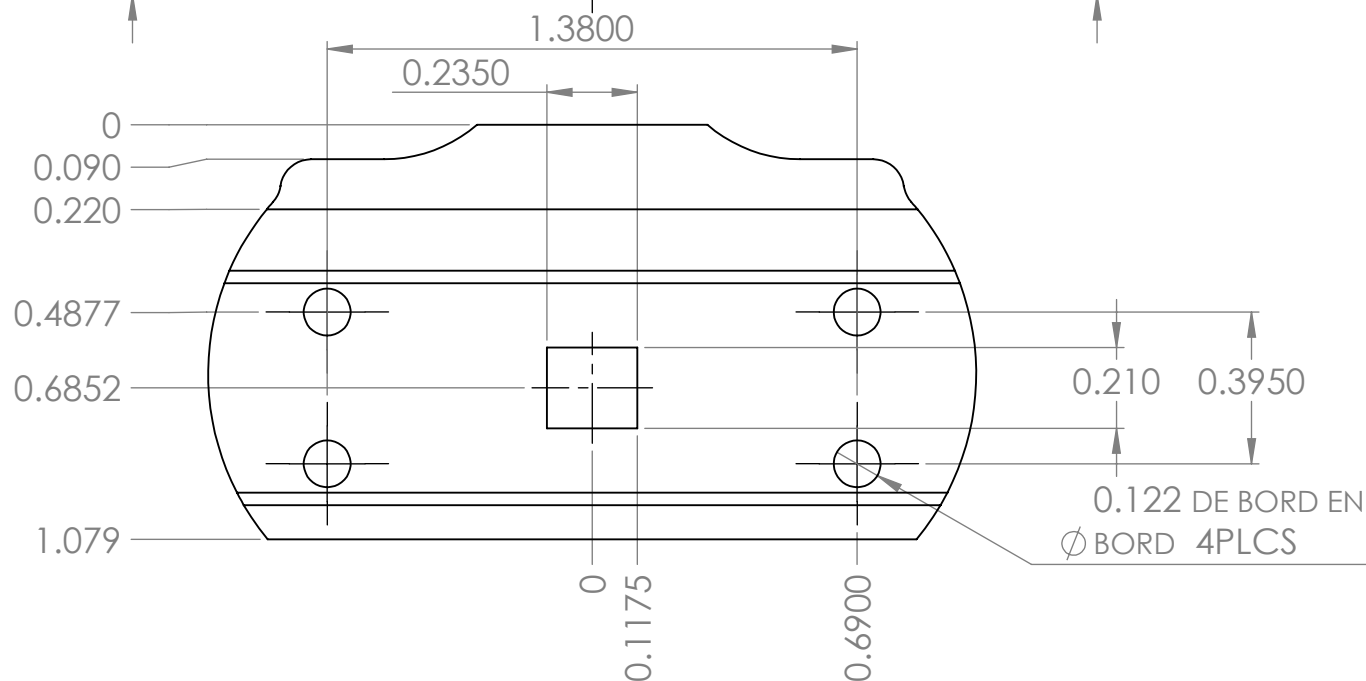
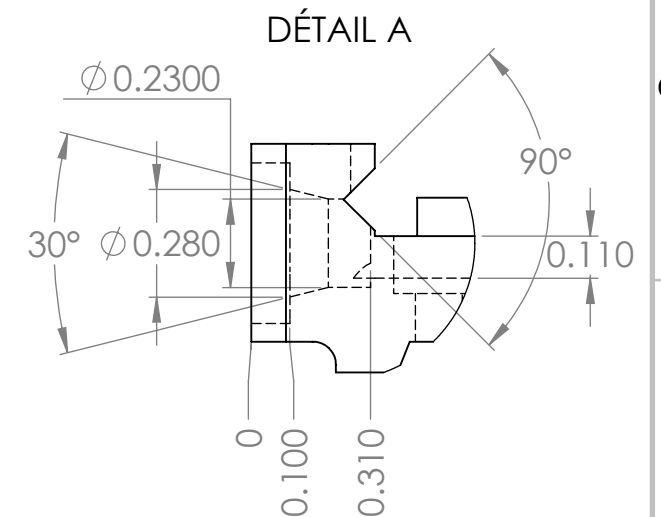
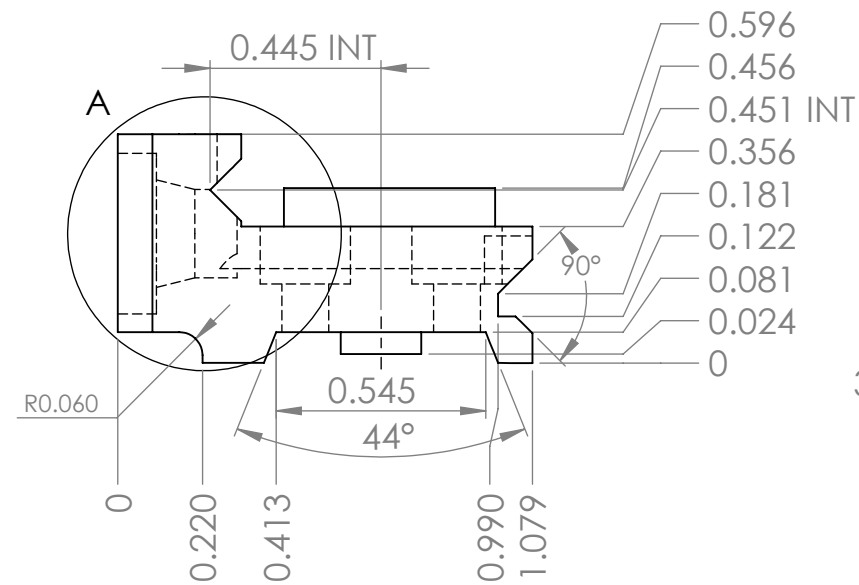
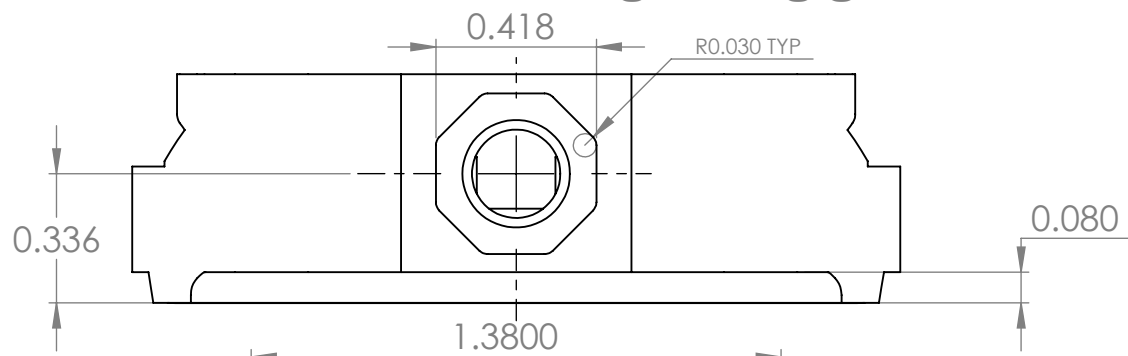
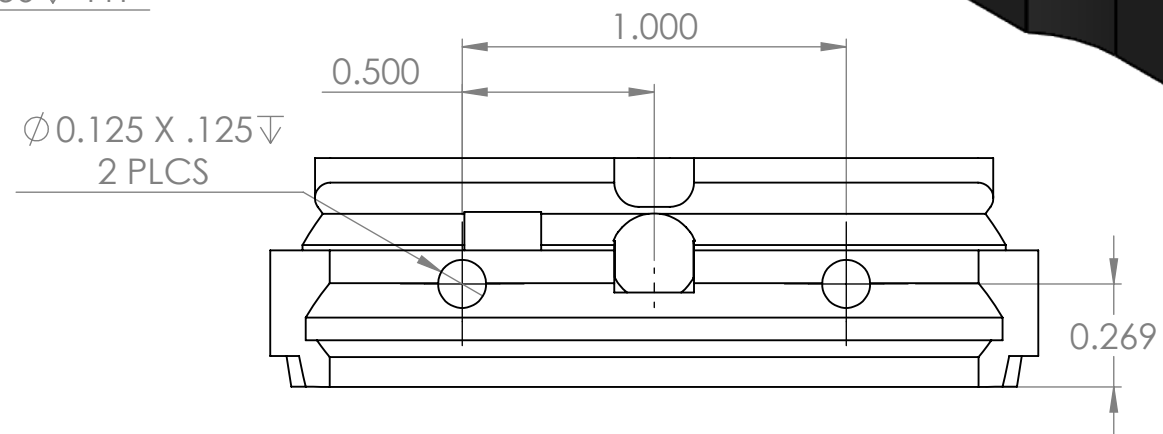
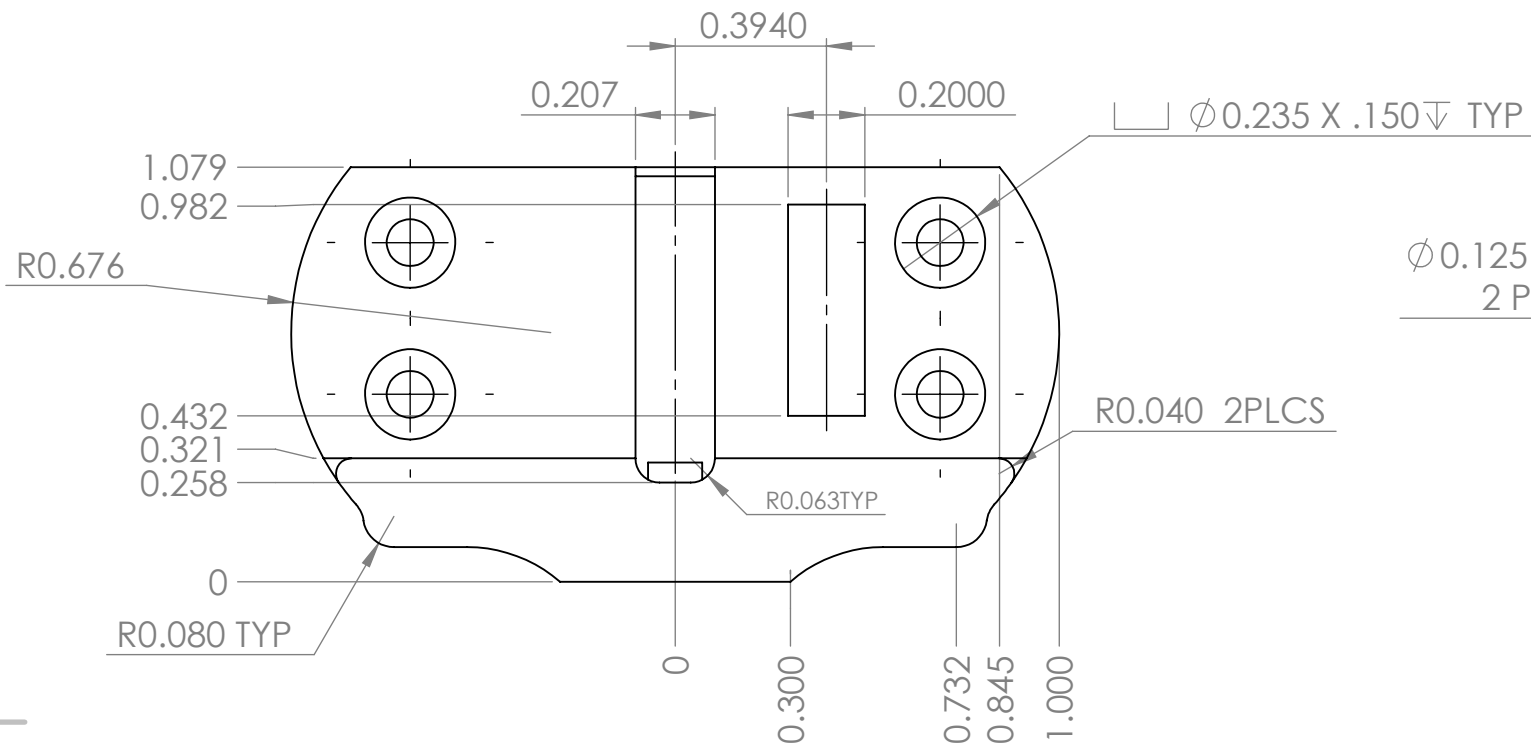
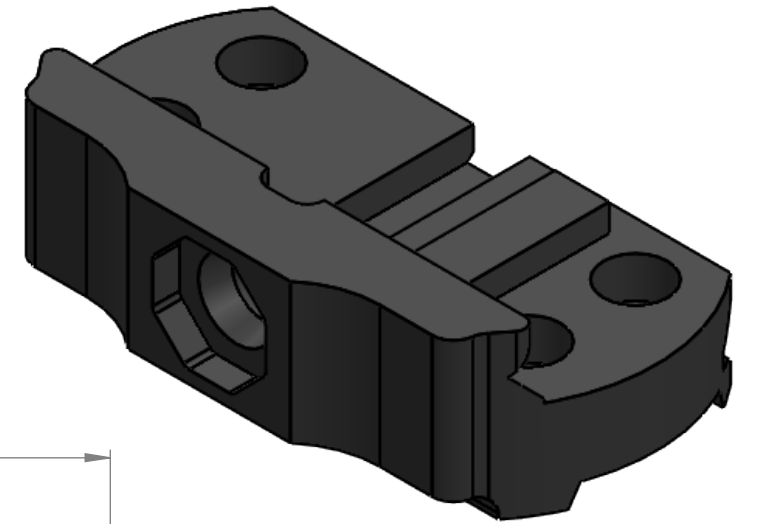


-BRISER TOUTES ARETES VIVES .005-.015  
 -TOLERANCES DECIMALES +/-0.005+/-0.0010  
 -MATERIEL ALU-7075  
 -ANODISATION DURE MIL-A-8625 TYPE III CLASSE 2 NOIR MAT  
 EPAISSEUR .002  
 -TOUTES TOLERANCES S APPLIQUE APRES ANODISATION



SAUF AVIS CONTRAIRE: LES DIMENSIONS SONT EN MILLIMETRES		FINI: <b>PROPRE</b>	ÉBAVURER LES TROUS ET ARRONDIR LES BORDS COUPANTS		NE PAS METTRE LE DESSIN À L'ÉCHELLE	RÉVISION
FINI DE SURFACE:				<b>GRC-RCMP</b>		
TOLERANCES:				Support 870T2		
LINÉAIRE:				77004531		A3
ANGULAIRE:				ÉCHELLE:2:1		FEUILLE 1 OF 1
NOM	DATE	SIGNATURE				
LADOUCEUR	17/01/16					
VERIFICATION						
APPROBATION						
FABRICANT						
AQ		MATÉRIAU: <b>7075-T6</b>				