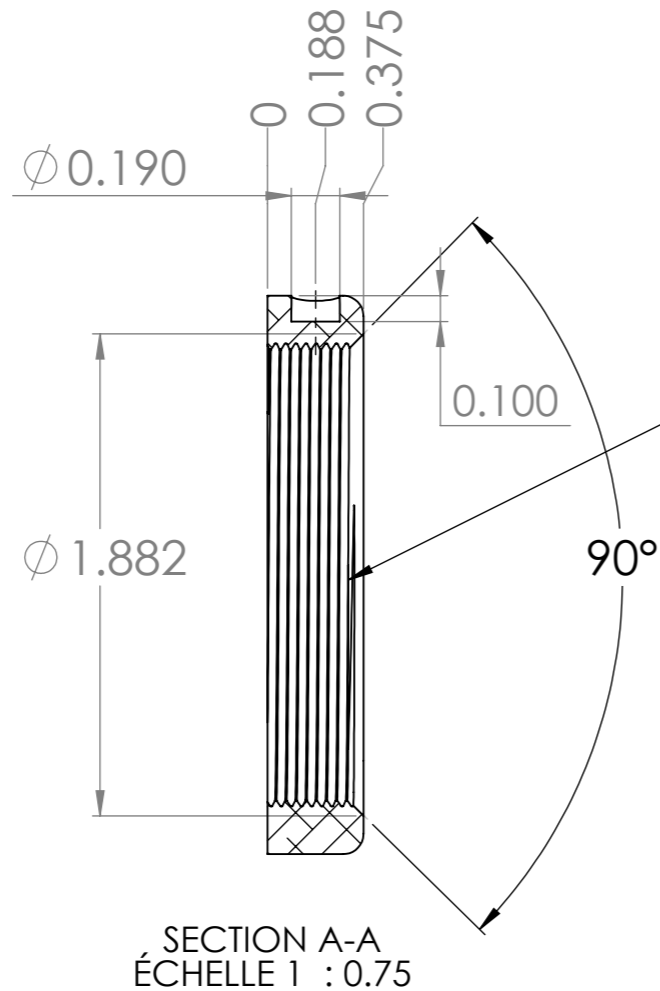
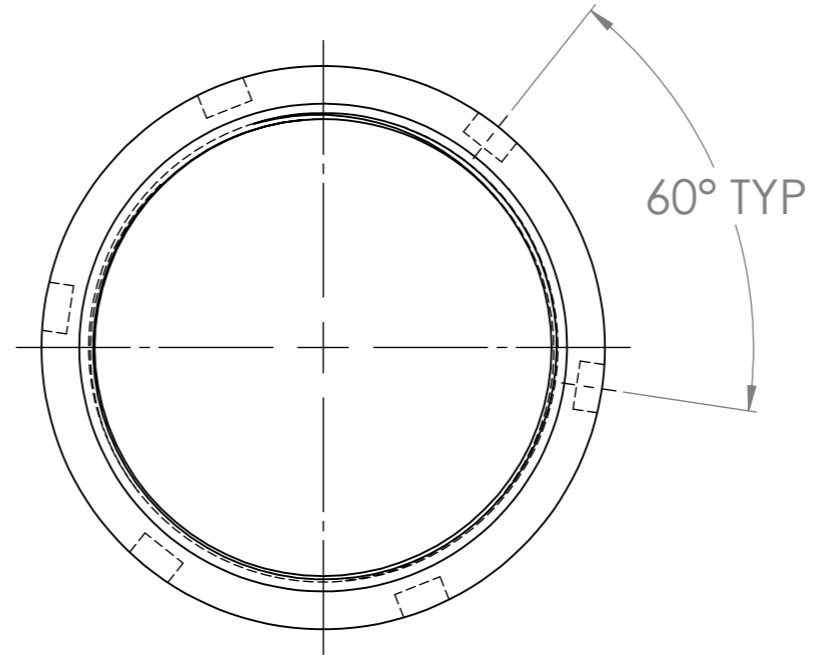
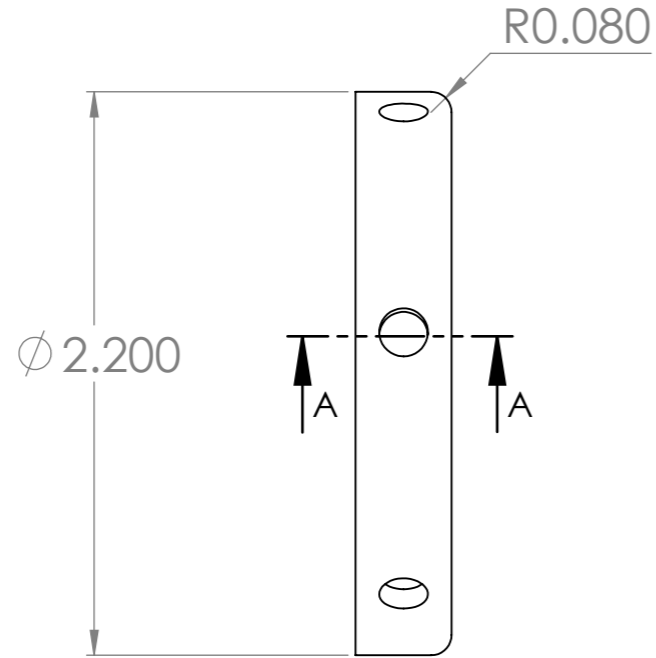


-BRISER TOUTES ARETES VIVES .005-.015
 -TOLERANCES DECIMALES +-.005+-.0010
 -MATERIEL ALU-7075
 -ANODISATION DURE MIL-A-8625 TYPE III CLASSE 2 NOIR
 MAT EPAISSEUR .002
 -TOUTES TOLERANCES S APPLIQUE APRES ANODISATION



M46.5X1-6H (DE BORD EN BORD)

DIAMÈTRE MAX. MIN. 46.526

DIAMÈTRE MIN. MIN. 45.443
 MAX 45.679

DIAMÈTRE DU PAS MIN. 45.876
 MAX 46.051

LES DIMENSIONS SONT EN MILLIMÈTRES. FINI DE SURFACE : TOLÉRANCE : LINAIRE : ANGULAIRE		FINI : PROPRE	ÉBAVURER LES TROUS ET ARRONDIR LES BORDS COUPANTS	NE PAS METTRE LE DESSIN À L'ÉCHELLE	RÉVISION
				GRC - RCMP	
				TITRE: PROTÈGE-BOUCHE VERROUILLABLE POUR ARME 40 MM	
DESSIN		NOM	SIGNATURE	DATE	DESSIN No
VÉRIFICATION					77004850
Approuvé					A3
FABRICANT					
AQ		MATÉRIAU: 7075-T6		ÉCHELLE: 2:1	
		POIDS :			