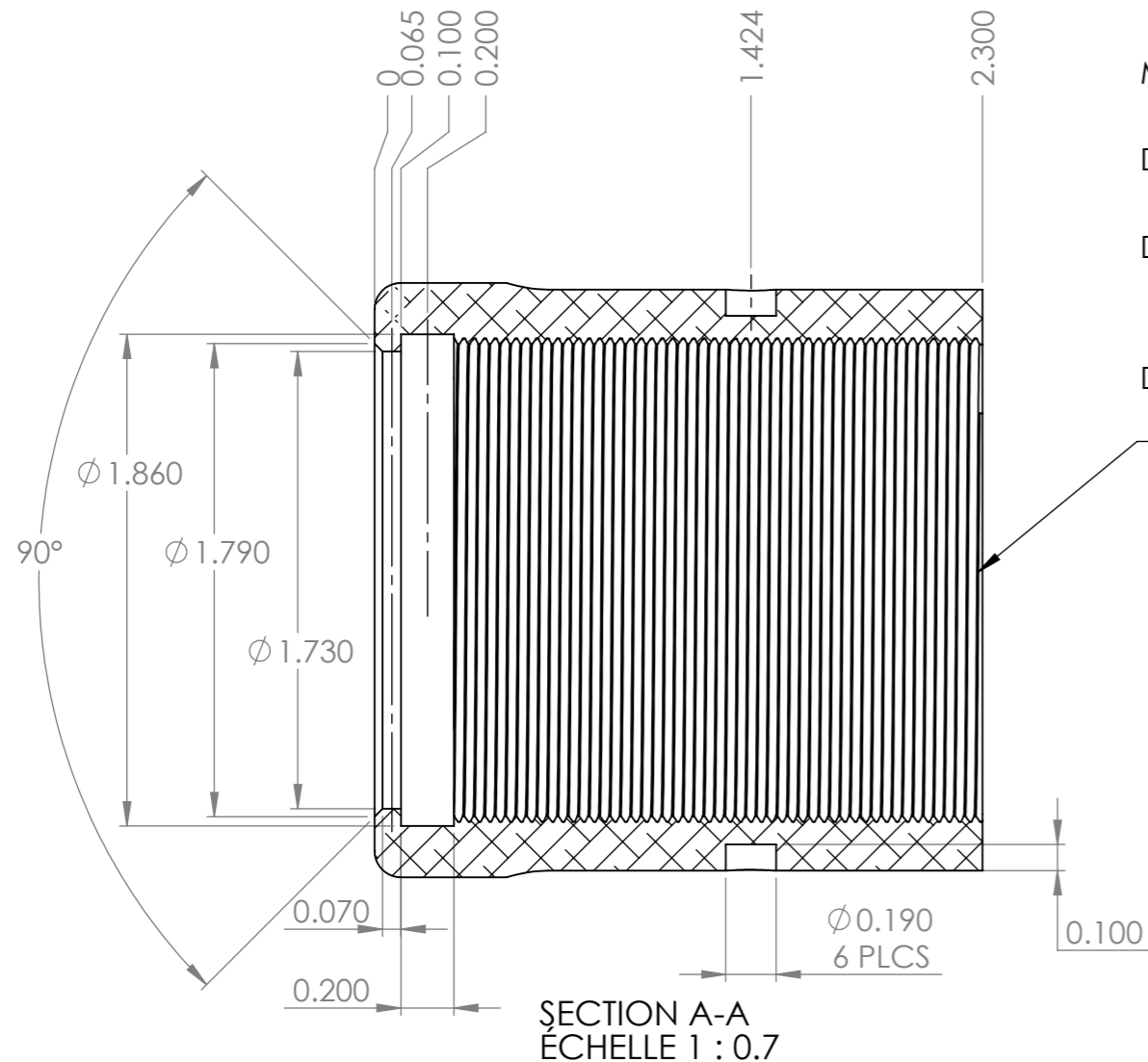
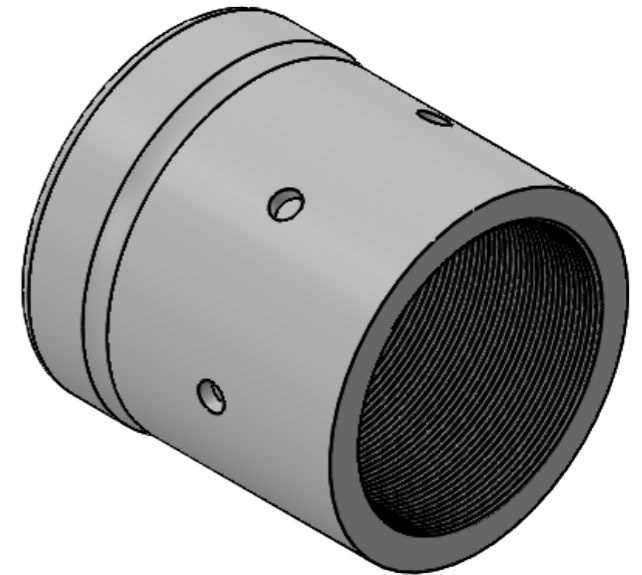


-BRISER TOUTES ARETES VIVES .005-.015
 -TOLERANCES DECIMALES +-.005+-.0010
 -ANODISATION DURE MIL-A-8625 TYPE III CLASSE 2 NOIR
 MAT EPAISSEUR .002
 -TOUTES TOLERANCES S APPLIQUE APRES ANODISATION



M46.5 X1 - 6H (DE BORD EN BORD DU PREMIER FREIN)

DIAMÈTRE MAX. MIN 46.526

DIAMÈTRE MIN. MIN 45.443
 MAX 45.679

DIAMÈTRE DU PAS MIN 45.876
 MAX 46.051

SECTION A-A
 ÉCHELLE 1 : 0.7

SAUF AVIS CONTRAIRE : LES DIMENSIONS SONT EN MILLIMÈTRES. FINI DE SURFACE : TOLÉRANCE : LINÉAIRE : ANGULAIRE :			FINI PROPRE	ÉBAVURER LES TROUS ET ARRONDIR LES BORDS COUPANTS	NE PAS METTRE LE DESSIN À L'ÉCHELLE	RÉVISION
				GRC-RCMP		
				TITRE: PROTECTEUR DE BOUCHE 40 MM		
				MATÉRIAU: 7075-T6		DESSIN NO. 77004534
				POIDS:		ÉCHELLE:1:1
				FEUILLE 1 OF 1		A3