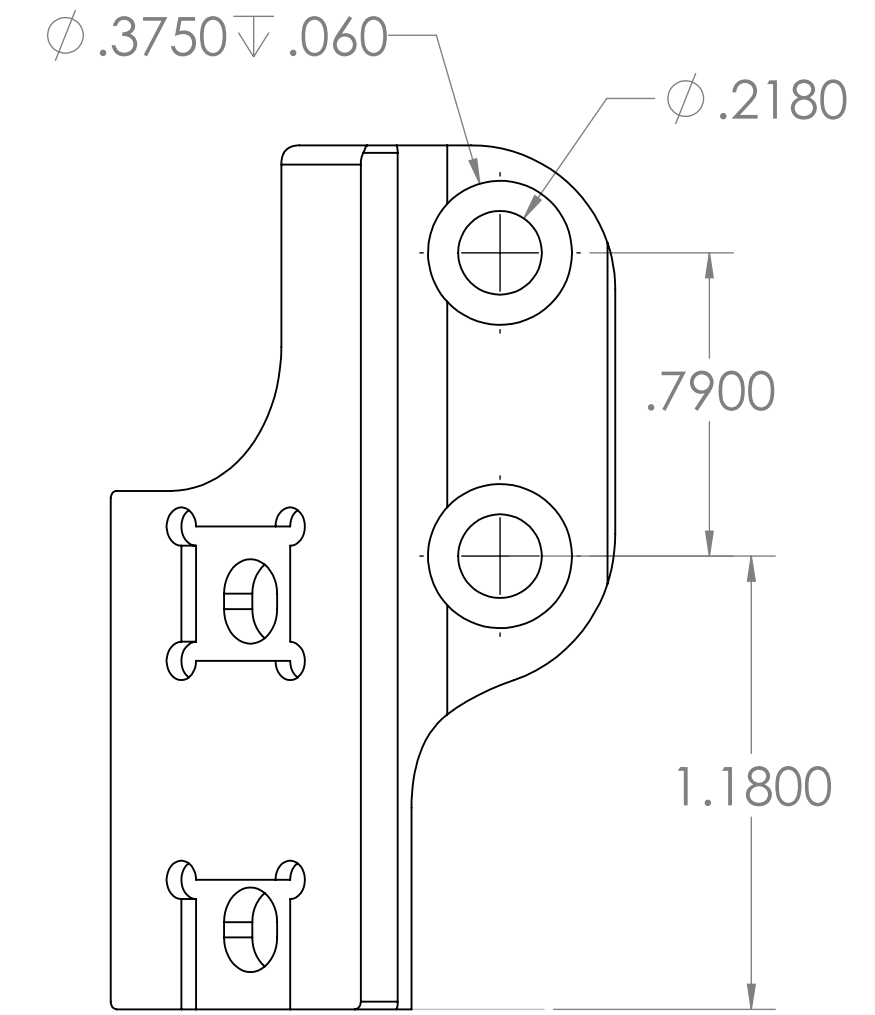
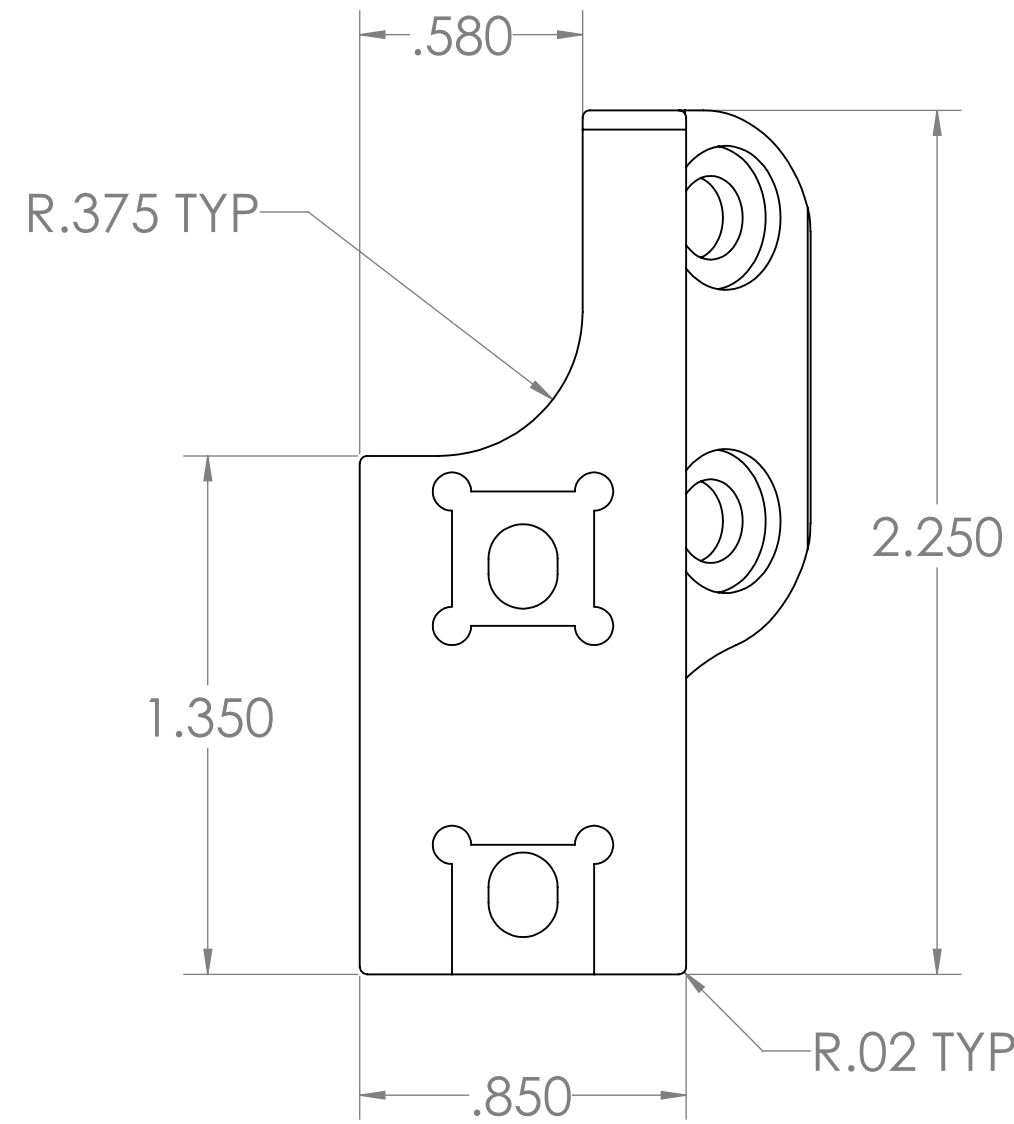
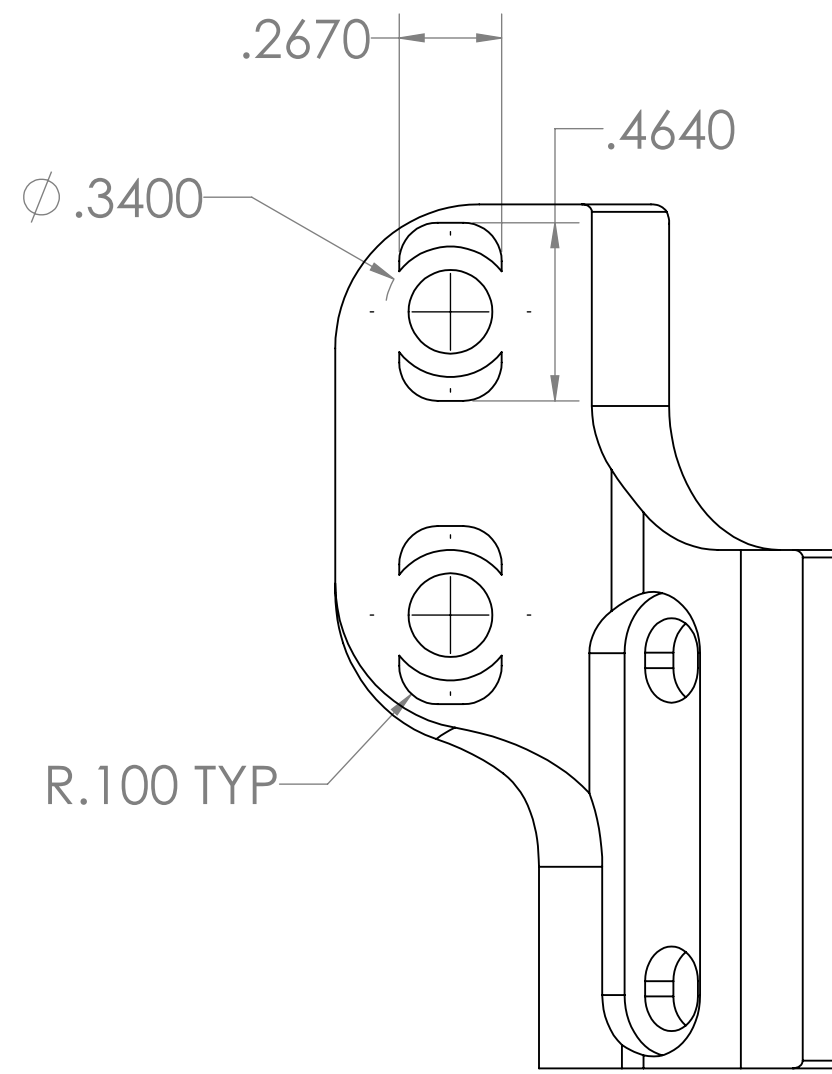
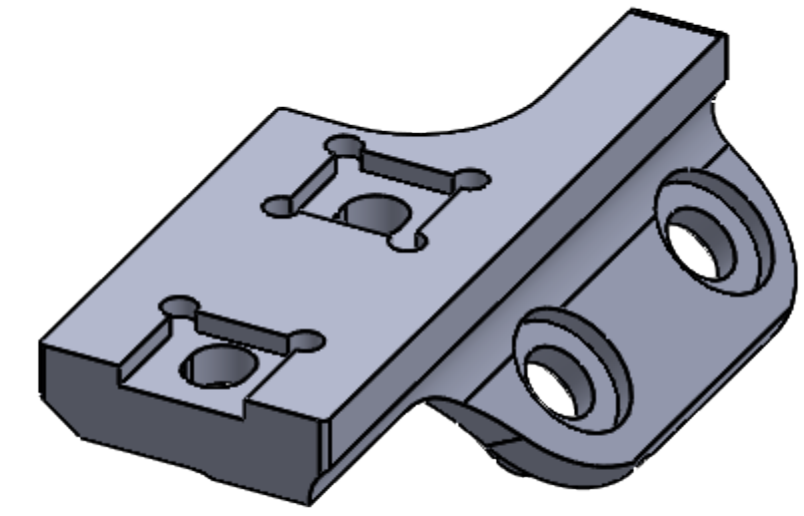
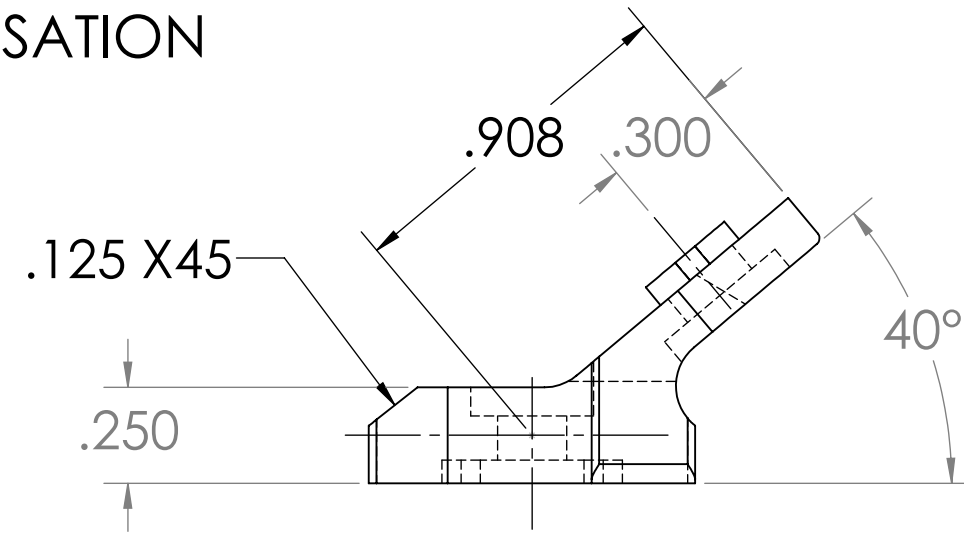


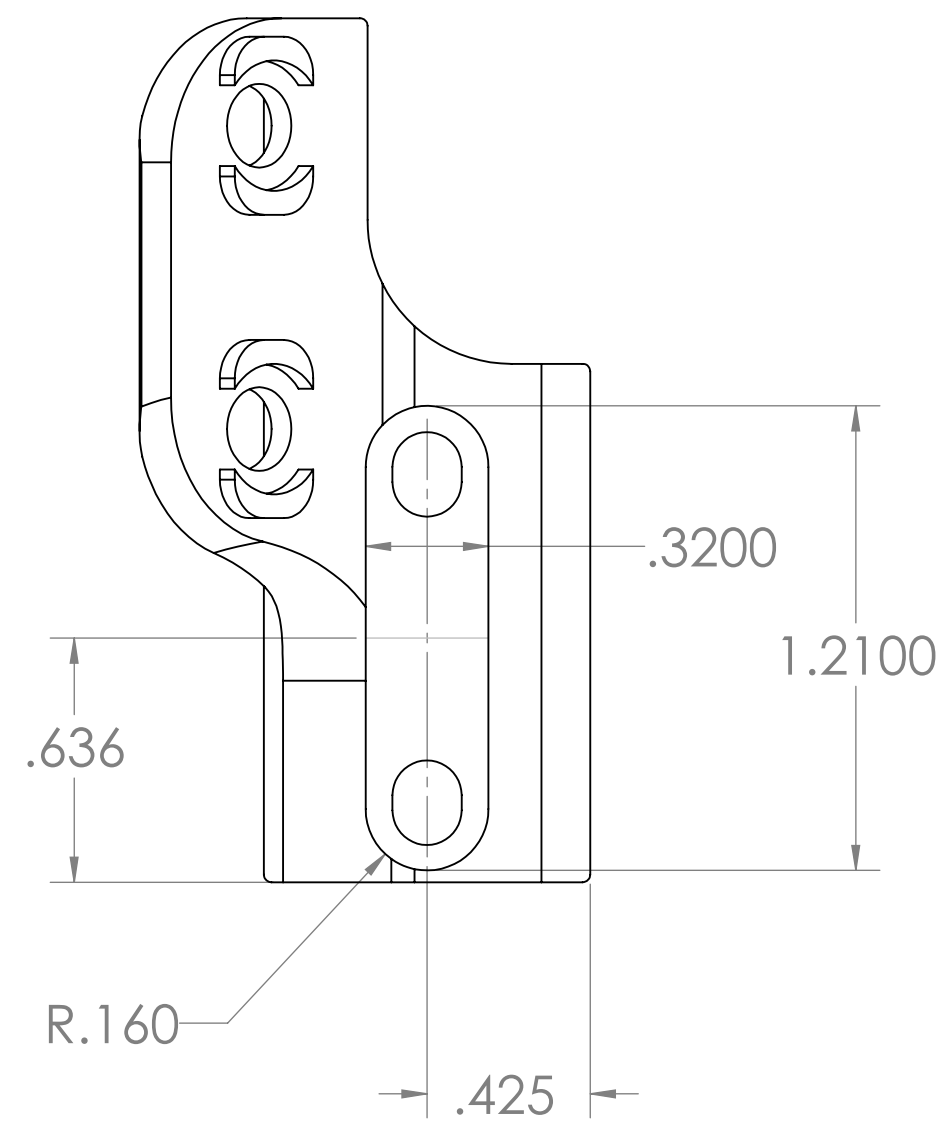
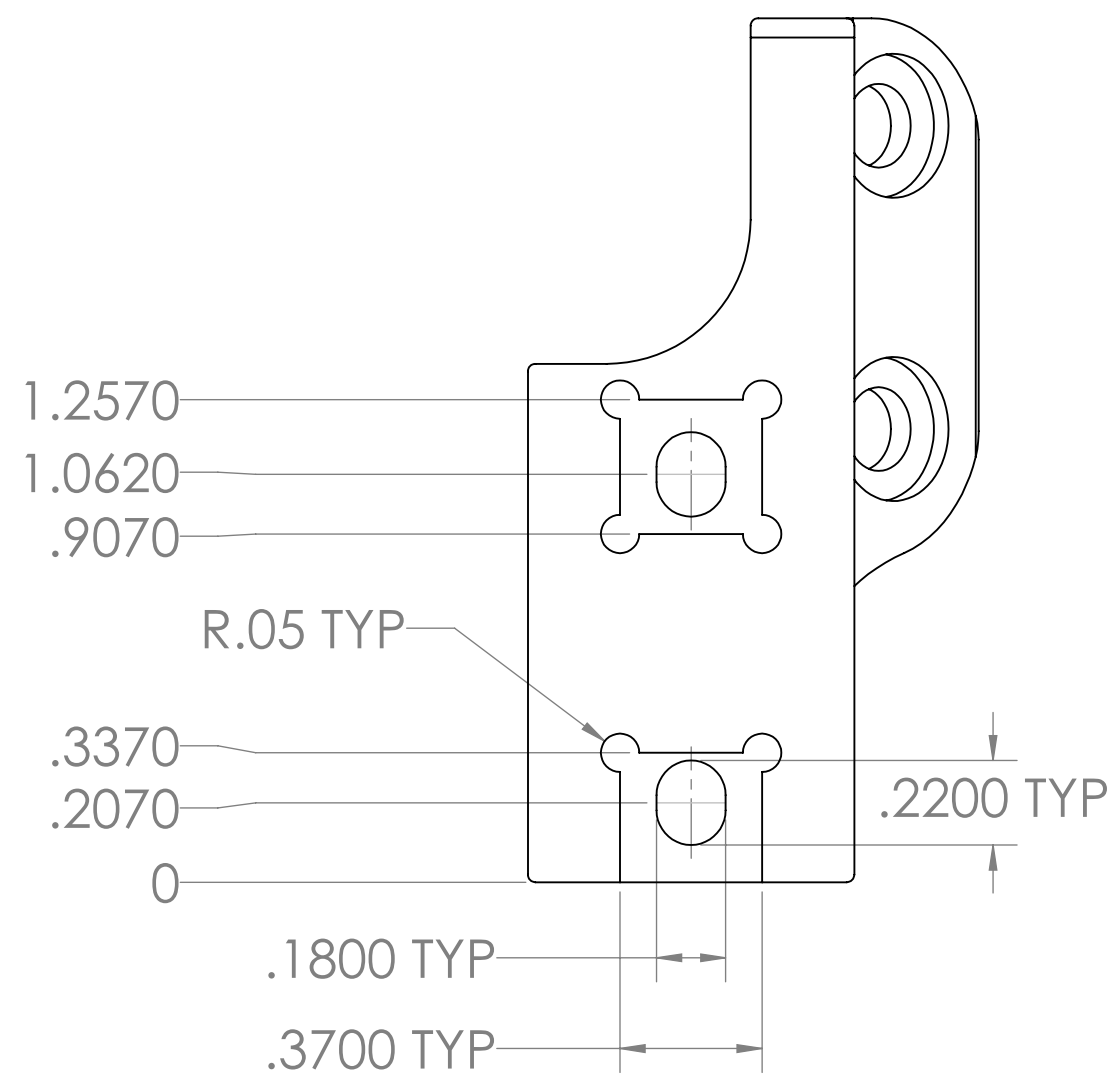
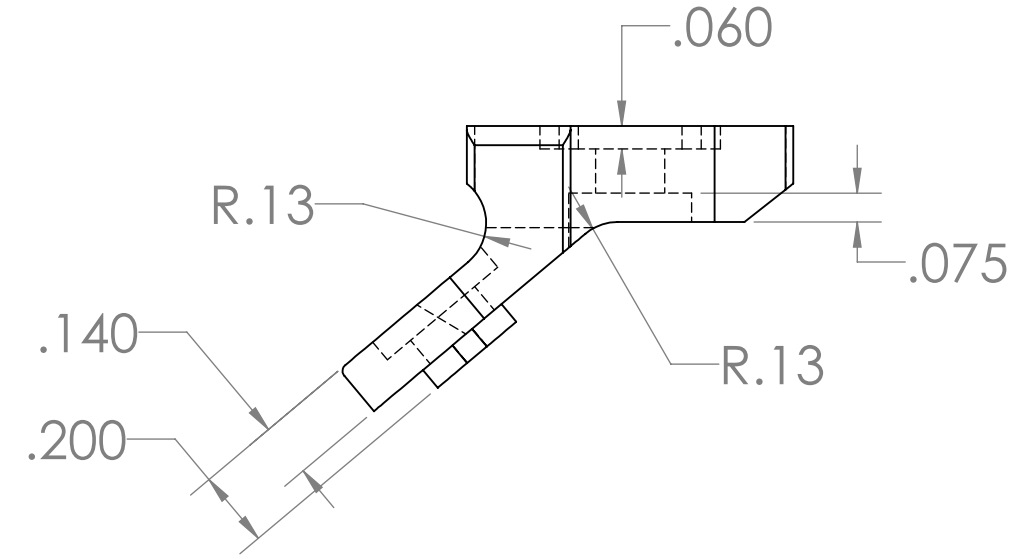
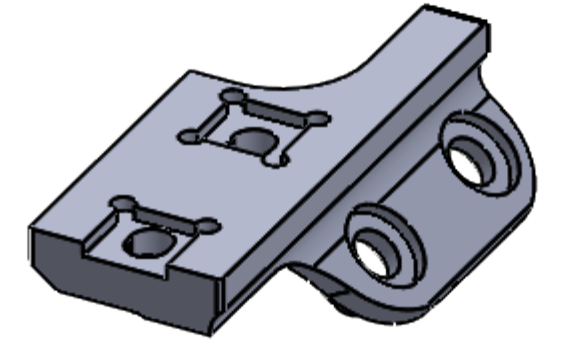
- BRISER TOUTES ARETES VIVES .010-.015
- TOLERANCES DECIMALES .005-.0010
- ANODISATION DURE MIL-A-8625 TYPE III CLASSE 2 NOIR
MAT EPAISSEUR .002
- TOUTES TOLERANCES S APPLIQUE APRES ANODISATION



RENSEIGNEMENTS EXCLUSIFS ET CONFIDENTIELS
L'INFORMATION CONTENUE DANS CE DESSIN EST LA PROPRIÉTÉ EXCLUSIVE DE LA GENDARMERIE ROYALE DU CANADA. TOUTE REPRODUCTION EN PARTIE OU EN TOTALITÉ SANS LA PERMISSION ÉCRITE DE LA GENDARMERIE ROYALE DU CANADA EST INTERDITE.

| | | | | | |
|---|------|------------------------------|-----|------|--------------------|
| SAUF AVIS CONTRAIRE: | | DESSINÉ PAR | NOM | DATE | GRC-RCMP |
| LES DIMENSIONS SONT EN POUCES. TOLÉRANCE : FRACTIONNAIRE : ± ANGULAIRE : USIN, ± CINTRAGE ± DEUX DÉCIMALES ± TROIS DÉCIMALES ± | | VÉRIFICATION | | | |
| INTERPRÉTER LA TOLÉRANCE GÉOMÉTRIQUE SELON : | | APPROBATION PAR L'INGÉNIEUR | | | TAILLE C |
| MATÉRIAU ALU-7075-T6 | | APPROBATION PAR LE FABRICANT | | | |
| PROCHAIN ASSEMBLAGE | POUR | AG | | | RÉV |
| APPLICATION | | COMMENTAIRES: | | | ÉCHELLE: 2:1 |
| NE PAS METTRE LE DESSIN À L'ÉCHELLE | | | | | POIDS: |
| | | | | | FEUILLE 1 OF 2 |

- BRISER TOUTES ARETES VIVES .010-.015
- TOLERANCES DECIMALES .005-.0010
- ANODISATION DURE MIL-A-TYPE III CLASSE 2 NOIR MAT EPAISSEUR .002
- TOUTES TOLERANCES S APPLIQUE APRES ANODISATION



RENSEIGNEMENTS EXCLUSIFS ET CONFIDENTIELS
L'INFORMATION CONTENUE DANS CE DESSIN EST LA PROPRIÉTÉ EXCLUSIVE DE LA GENDARMERIE ROYALE DU CANADA. TOUTE REPRODUCTION EN PARTIE OU EN TOTALITÉ SANS LA PERMISSION ÉCRITE DE LA GENDARMERIE ROYALE DU CANADA EST INTERDITE.

| | | | | | | | | | | |
|---------------------|--|------|-------------|---|------------------------------|-----|------|---|------------|----------------|
| PROCHAIN ASSEMBLAGE | | POUR | APPLICATION | SAUF AVIS CONTRAIRE: LES DIMENSIONS SONT EN POUCES. TOLÉRANCE: FRACTIONNAIRE ± ANGULAIRE - USIN ± CINTRAGE ± DEUX DÉCIMALES ± TROIS DÉCIMALES ± | DESSINÉ PAR | NOM | DATE | GRC-RCMP | | |
| | | | | INTERPRÉTER LA TOLÉRANCE GÉOMÉTRIQUE SELON: MATÉRIAU ALU 7075-T6 FINI | VÉRIFICATION | | | TITRE: DISPOSITIF DE FIXATION DE LUMIÈRE M-LOK REV 2 | | |
| | | | | NE PAS METTRE LE DESSIN À L'ÉCHELLE | APPROBATION PAR L'INGÉNIEUR | | | TAILLE | DESSIN NO. | RÉV |
| | | | | | APPROBATION PAR LE FABRICANT | | | C | 77005172 | |
| | | | | | COMMENTAIRES: | | | ÉCHELLE: 2:1 | POIDS: | FEUILLE 2 OF 2 |