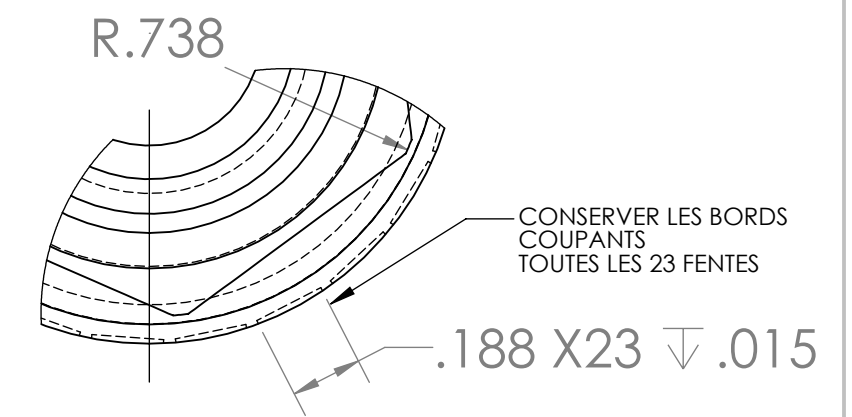
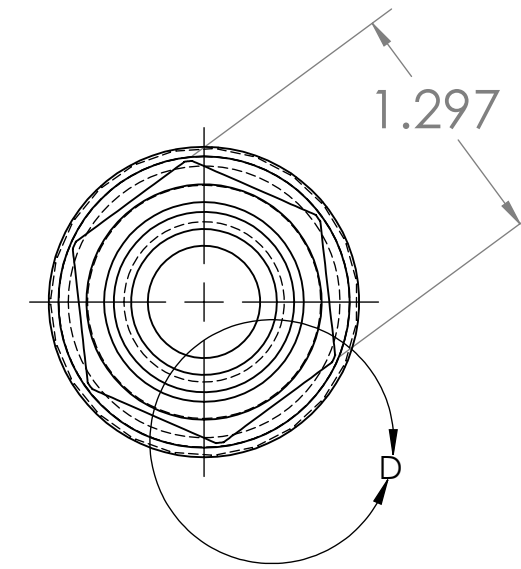
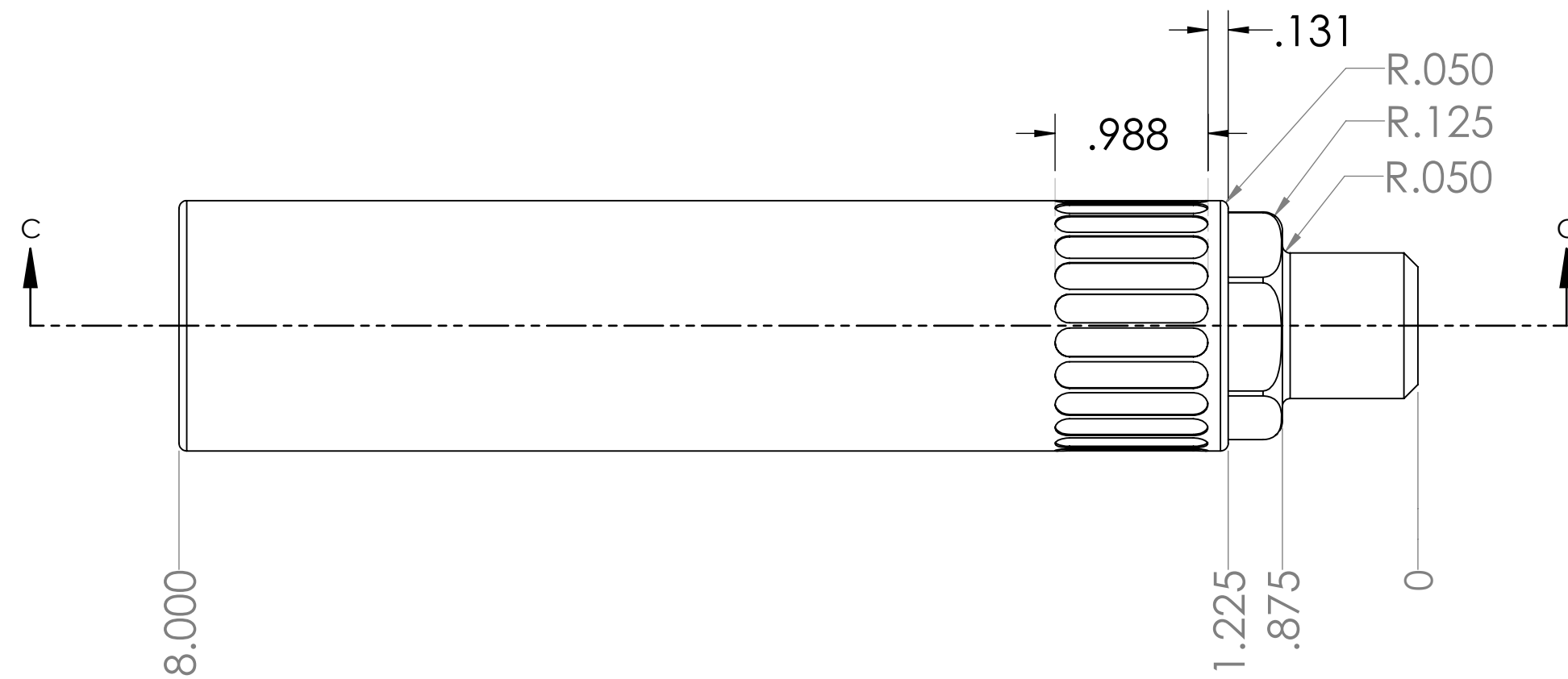
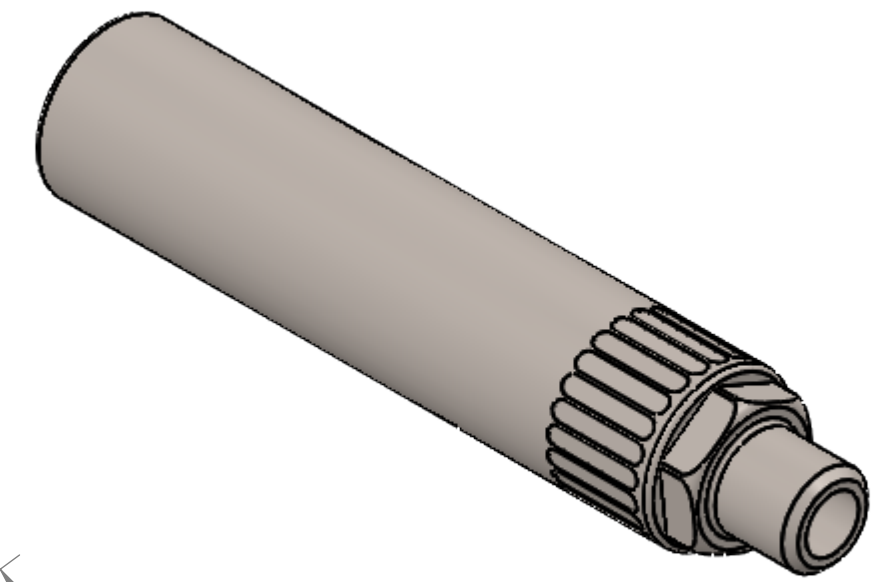


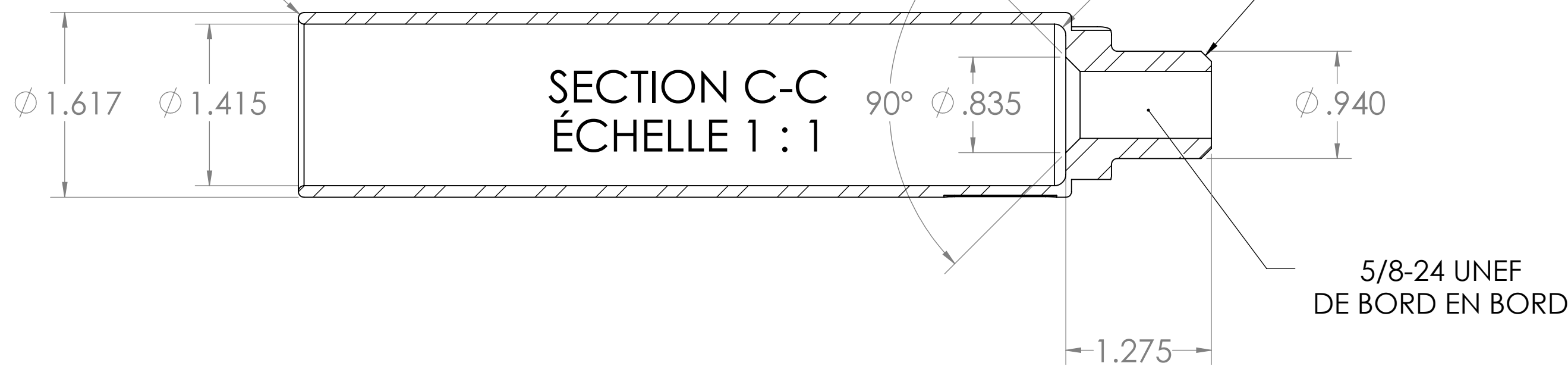
-BRISER TOUTES ARETES VIVES .005-.015
 -TOLERANCES DECIMALES +/- .005 +/- .0010
 -MATERIEL 416 ACIER INOXYDABLE



DÉTAIL D
ÉCHELLE 2 : 1

CONSERVER LES BORDS
COUPANTS
TOUTES LES 23 FENTES

RAYON PLEIN



RENSEIGNEMENTS EXCLUSIFS ET CONFIDENTIELS
 L'INFORMATION CONTENUE DANS CE DESSIN EST LA PROPRIÉTÉ EXCLUSIVE DE LA GENDARMERIE ROYALE DU CANADA. TOUTE REPRODUCTION EN PARTIE OU EN TOTALITÉ SANS LA PERMISSION ÉCRITE DE LA GENDARMERIE ROYALE DU CANADA EST INTERDITE.

SAUF AVIS CONTRAIRE: LES DIMENSIONS SONT EN POUCES. TOLÉRANCE : FRACTIONNAIRE ± ANGULAIRE : USIN. ± CINTRAGE ± DEUX DÉCIMALES ± TROIS DÉCIMALES ±		DESSINÉ PAR D.L.	NOM D.L.	DATE 2023/10	GRC-RCMP TITRE: SUPPRESSEUR DE SIMUNITION HUXWRX
INTERPRÉTER LA TOLÉRANCE GÉOMÉTRIQUE SELON : MATÉRIAU	VERIFICATION APPROBATION PAR L'INGÉNIEUR APPROBATION PAR LE FABRICANT	FINI	COMMENTAIRES:	TAILLE C	
PROCHAIN ASSEMBLAGE	POUR	APPLICATION	NE PAS METTRE LE DESSIN À L'ÉCHELLE	DESSIN NO. 77005353	RÉV
				ÉCHELLE: 1:2	POIDS: FEUILLE 1 OF 1