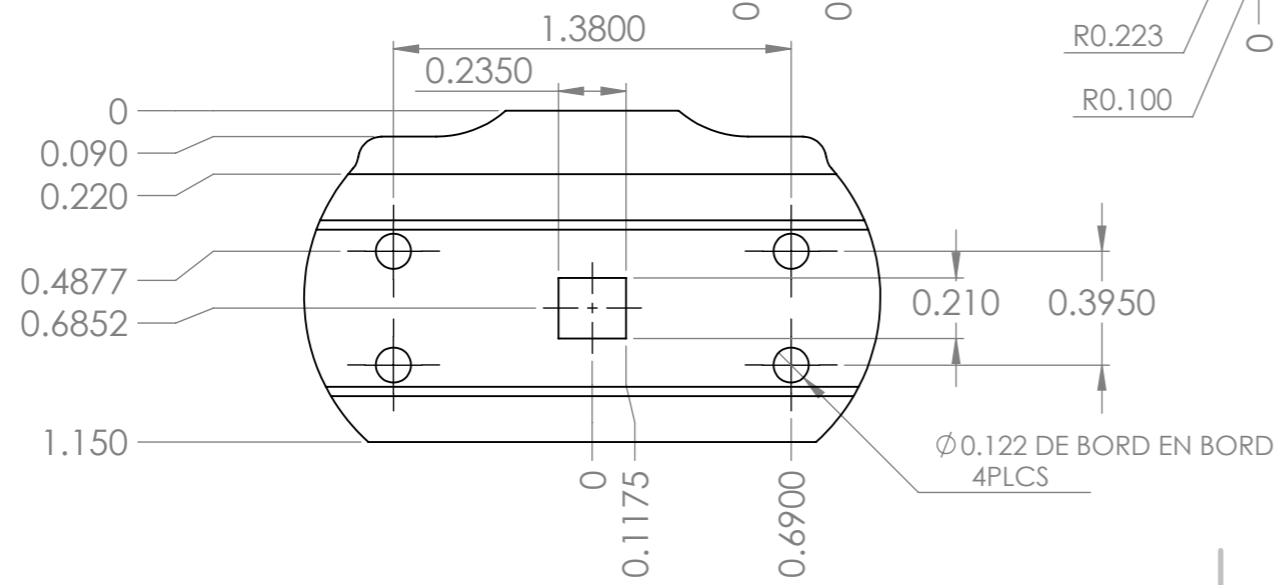
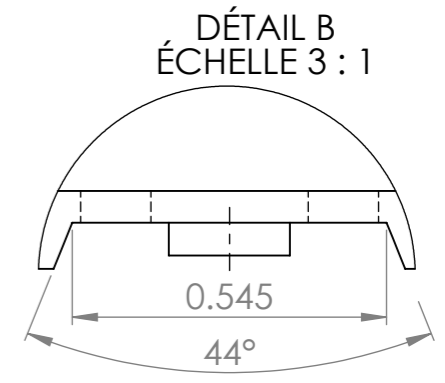
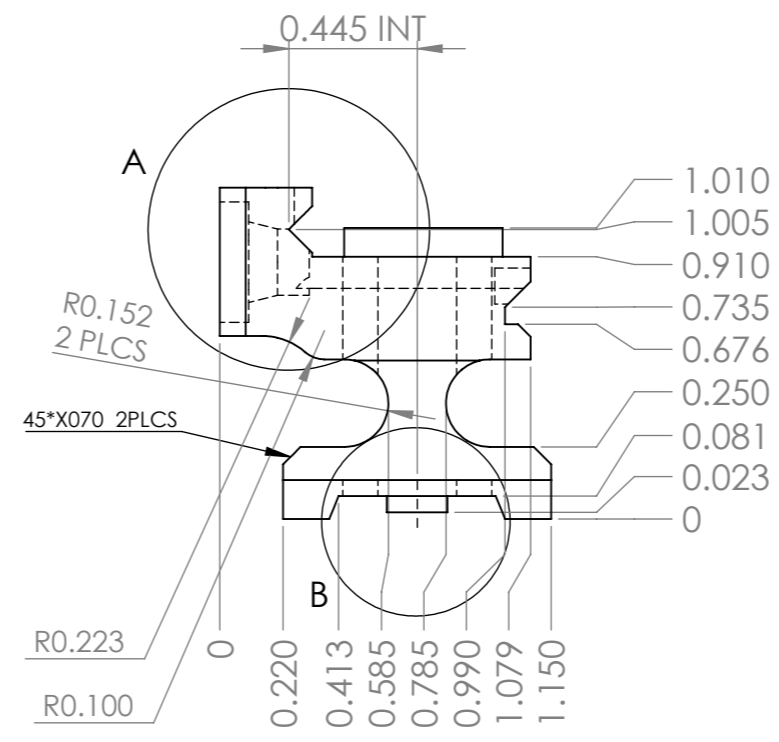
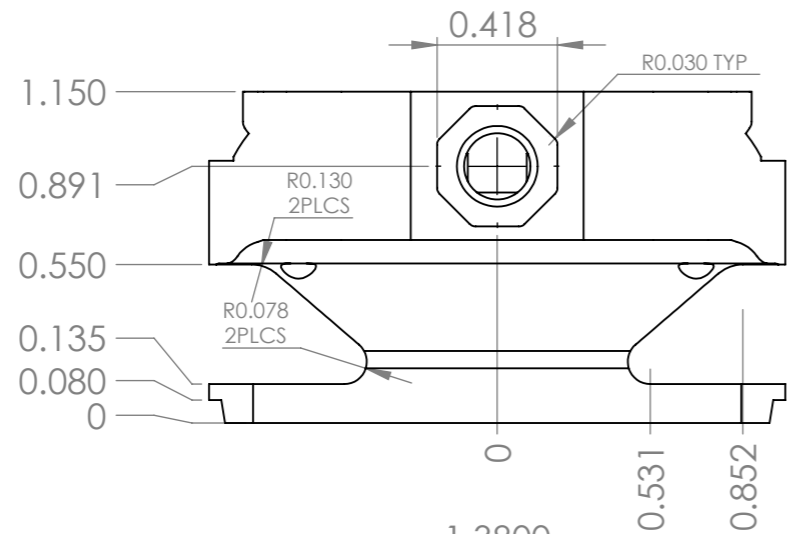
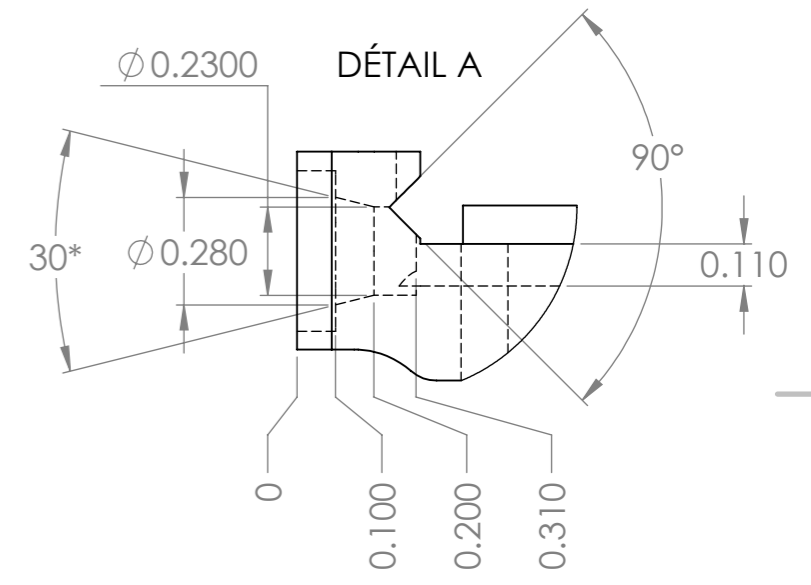
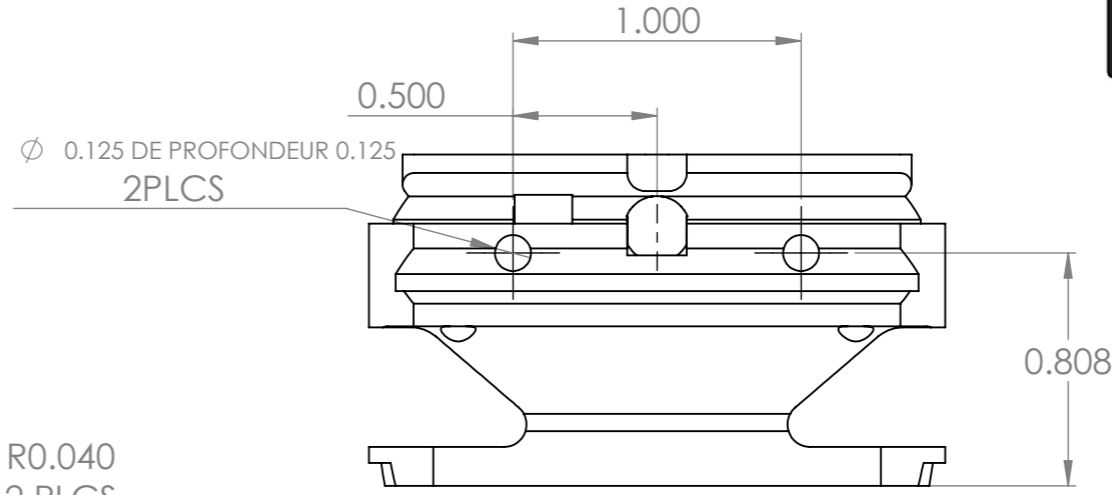
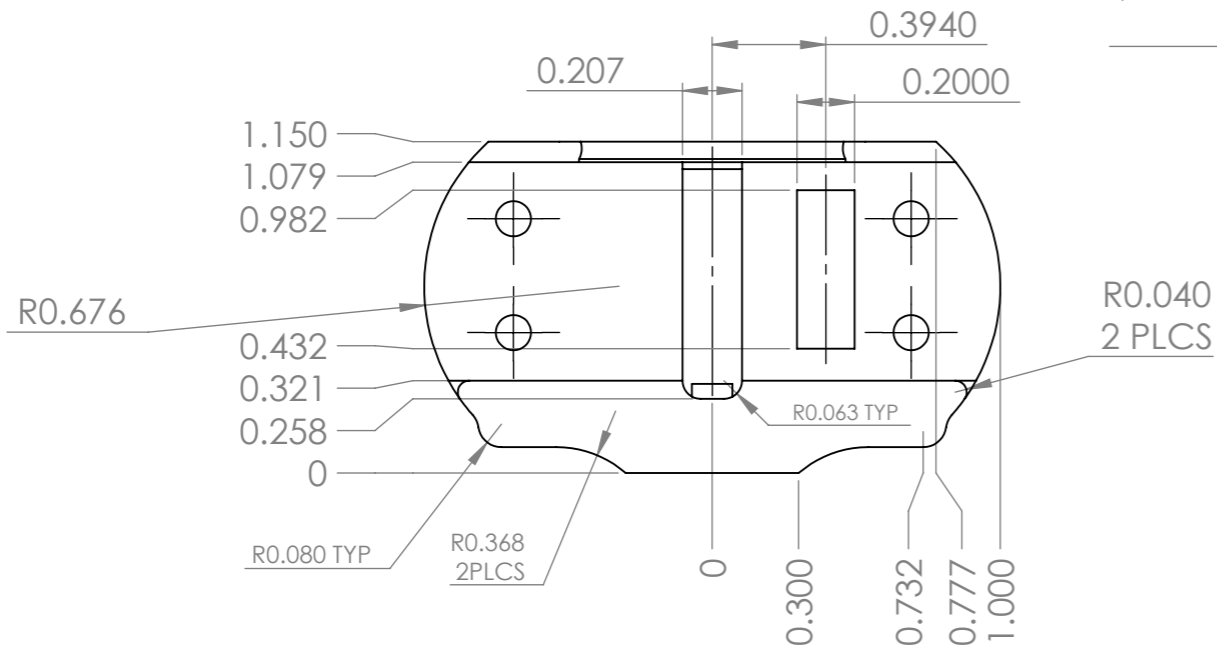
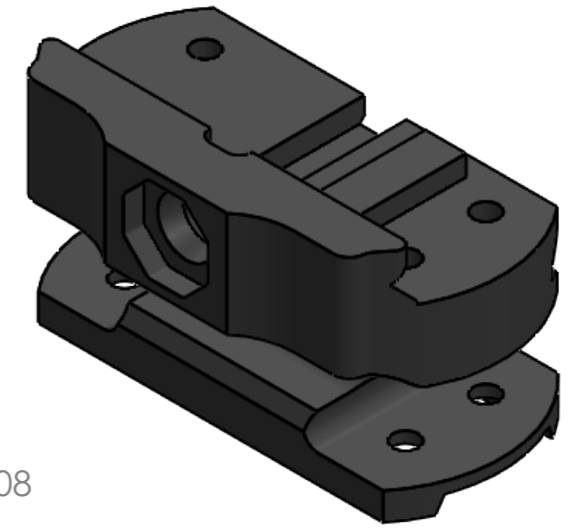


- BRISER TOUTES ARETES VIVES .005-.015
- TOLERANCES DECIMALES +-.005+-.0010
- MATERIEL ALU-7075
- ANODISTION DURE MIL-A-8625 TYPE III CLASSE 2 NOIR MAT
- EPAISSEUR .002
- TOUTES TOLERANCES S APPLIQUE APRES ANODISATION



| | | | | | | |
|--|--|--|------|---|-------------------------------------|----------|
| SAUF AVIS CONTRAIRE: LES DIMENSIONS SONT EN MILLIMÈTRES FINI DE SURFACE: LINÉAIRE: ANGULAIRE: | | | FIN: | EBAVURER LES TROUS ET ARRONDIR LES BORDS COUPANTS | NE PAS METTRE LE DESSIN À L'ÉCHELLE | RÉVISION |
| PROPRE | | | | GRC-RCMP | | |
| DESSIN | | | | TITRE: 300T2 DISPOSITIF DE FIXATION-REV2 | | |
| VÉRIFICATION | | | | DESSIN NO. 77004530 | | |
| APPROBATION | | | | A3 | | |
| FABRICANT | | | | ÉCHELLE: 2:1 | | |
| AQ | | | | FEUILLE 1 OF 1 | | |
| MATÉRIAU: 7075-T6 | | | | | | |
| POIDS : | | | | | | |