



Correctional Service
Canada

Service Correctionnel
Canada

ÉCLAIRAGE EXTÉRIEUR – ÉTABLISSEMENT POUR FEMMES GRAND VALLEY

MECHANICAL/ELECTRICAL
ENGINEERS

MNE
ENGINEERING

ELECTRICAL DRAWING LIST:
E1.1 EXISTING SITE LIGHTING PLAN
E2.1 REVISED SITE LIGHTING PLAN
E3.1 PARTIAL BUILDING PLANS, SCHEDULE & LEGEND



NOTES SUR L'ÉCLAIRAGE EXISTANT DU SITE:

- LE TRACÉ APPROXIMATIF DES CONDUITS EXISTANTS ET LE CÂBLAGE DE DÉVIATION DE L'ÉCLAIRAGE DOIVENT RESTER EN RÉGLE GÉNÉRALE. SE REPORTER À LA NOTE « ESSAIS MEGGER ».
 - LE TRACÉ EST FONDÉ SUR L'INFORMATION ARCHIVÉE EXISTANTE ET N'A PAS ÉTÉ VÉRIFIÉ.
 - APRÈS L'ATTRIBUTION DU CONTRAT, L'ENTREPRENEUR RETENU DOIT RECEVOIR UNE COPIE OU LA TUYAUTERIE SOUTERRAINE ET DES DESSINS DES INSTALLATIONS ÉLECTRIQUES.
 - L'ENTREPRENEUR DOIT HARMONISER ET VÉRIFIER SUR LE TERRAIN AVEC LES LOCALISATIONS PRIVÉES. LE SERVICE CORRECTIONNEL CANADA FOURNIRA UN ACCÈS ET UNE ESCORTE.
 - AVANT TOUTE EXCAVATION, L'ENTREPRENEUR DOIT ASSURER LA COORDINATION AVEC LE PERSONNEL DU SERVICE CORRECTIONNEL CANADA POUR APPLIQUER LA « PEINTURE AU SOL ».
- LA SOUPAPE À GAZ NATUREL EXISTANTE SITUÉE À ENVIRON 400 mm AFG ET SOUTENUE PAR LA BASE DE POTEAU DOIT RESTER. PROTÉGER LA SOUPAPE À GAZ ET LA TUYAUTERIE ASSOCIÉE PENDANT LE RETRAIT DE LA BASE DU POTEAU.
- POTEAU PILOTE: AFIN DE MEUX DÉTERMINER LES CONDITIONS EXISTANTES, FOURNIR L'EXCAVATION, L'ASPIRATION HYDRO, CREUSER À LA MAIN, ETC. À CETTE BASE EN BÉTON AVANT TOUTS LES AUTRES. PROGRAMMER LE RETRAIT DE LA BASE AVEC LE PERSONNEL ET L'EXPERT-CONSEIL DU SERVICE CORRECTIONNEL CANADA.
- DÉSIGNATIONS**
- LES CHIFFRES PORTANT LA DÉSIGNATION « DEL » DOIVENT ÊTRE SUPPRIMÉS COMPLÈTEMENT AVEC LE POTEAU EN ACIER DROIT ASSOCIÉ ET LA BASE EN BÉTON. INCLURE POUR L'ASPIRATION HYDRO ET CREUSER À MAIN. LE CÂBLAGE EXISTANT DOIT ÊTRE RETIRÉ POUR UNE RÉUTILISATION LORSQU'UN NOUVEAU POTEAU ET UNE NOUVELLE BASE SONT INDICUÉS. FOURNIR UN NOUVEAU CONDUIT ET VIDER LES BÔTIERS AU BESOIN. SE REPORTER À « PRIX UNITAIRE ».

| | | | |
|---|----------|--------------------------------------|--------|
| 4 | 11.17.22 | ENJEU DE L'OFFRE | A.W.G. |
| 3 | 10.11.22 | ENJEU DE L'ESTIMATION DE LA CLASSE A | A.W.G. |
| 2 | 04.30.19 | ENJEU POUR EXAMEN FINAL | A.W.G. |

ENJEU POUR EXAMEN DE 90% A.W.G.

| Nº. | DATE | RÉVISION | PAR |
|-----|-------------|----------|-----|
| | ORIENTATION | Nº DE | |

PROJET: NORTH
I+I Service correctionnel
 Canada
 Service correctionnel du Canada

M E
 MNE Engineering Inc.
 22 Kevco Place – Case A
 Kitchener (Ontario) N2C 2G5
 (519) 894-9888
 www.mneengineering.ca

PROJET:

ÉCLAIRAGE EXTÉRIEUR – ÉTABLISSEMENT POUR FEMMES GRAND VALLEY

1575 HOMER WATSON BLVD. KITCHENER (ONTARIO)
 CLIENT:

SERVICE CORRECTIONNEL CANADA.
 DESSIN:

PLAN D'ÉCLAIRAGE EXISTANT DU SITE

5
10
15

5
10
15



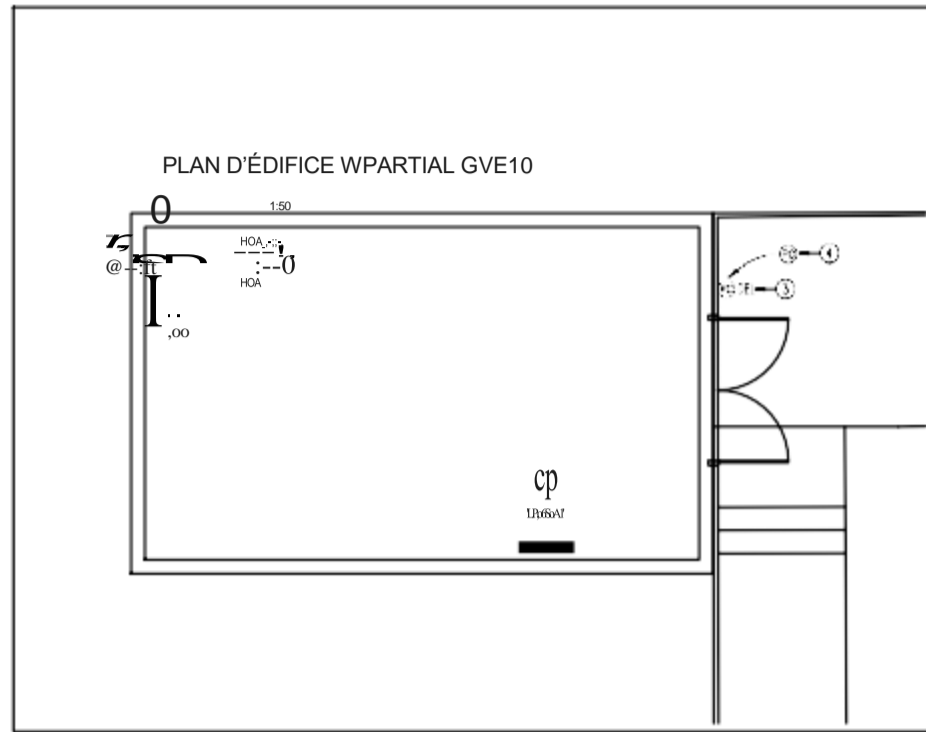
| | | | |
|---|----------|--------------------------------------|--------|
| 5 | 11.17.22 | ENJEU DE L'OFFRE | A.W.G. |
| 4 | 10.11.22 | ENJEU DE L'ESTIMATION DE LA CLASSE A | A.W.G. |
| 3 | 04.30.19 | ENJEU POUR EXAMEN FINAL | |
| 2 | 02.26.19 | ENJEU POUR EXAMEN DE 90 % | A.W.G. |

| NO. | DATE | RÉVISION | PAR |
|-----|---------------|------------------------------|-----|
| | ORIENTATION | N° DE | |
| | PROJECT NORTH | 465-1803-0 | |
| | | Service correctionnel Canada | |
| | | Service correctionnel Canada | |
| | | Canada | |

M
ASPECTS TECHNIQUES

MNE Engineering Inc.
22 Keweenaw Place - Case A
Kitchener (Ontario) N2C 2G5
(519) 894-9488
www.mneengineering.ca
www.mneengineering.com

PROJET: ÉCLAIRAGE EXTÉRIEUR
- ÉTABLISSEMENT
POUR FEMMES
GRAND VALLEY



NOTES POUR LE DESSIN :

0-- MODIFIER LE PANNEAU DE DISTRIBUTION
 LES DISJONCTEURS DE LA DÉRIVATION 15A-IP ACTUELS SERVENT PORTES-LAMPES DANS LE PARC DE STATIONNEMENT ET AUX ENVIRONS DE RD004. CONFIRMER LES CHARGES CONNECTÉES SUR LE SITE.
 • FOURNIR UNE FICHE REPERE.

0-- MODIFIER LE PANNEAU DE DISTRIBUTION
 • RÉUTILISER ET RETRAVAILLER LE CIRCUIT DE COMMANDE.
 • FOURNIR UNE FICHE REPERE.

0---- SUPPRIMER LA COMMANDE EXISTANTE DES PHOTOCELLULES
 -- LE CABLAGE PEUT ÊTRE REUTILISÉ.

@-- FOURNIR DE NOUVELLES PHOTOCELLULES. SE REPORTER AUB. SCHEMA DE COMMANDE D'ÉCLAIRAGE EXTERIEUR ».

11- SUPPRIMER LE CONTACTEUR D'ÉCLAIRAGE EXISTANT ET LE COMBUTATEUR ON/OFF QUI CONTRÔLE LES PORTES-LAMPES DANS PARC DE STATIONNEMENT ET AUTOUR DE RD004.

© : SUPPRIMER L'HORLODATEUR REDONDANT EXISTANT.

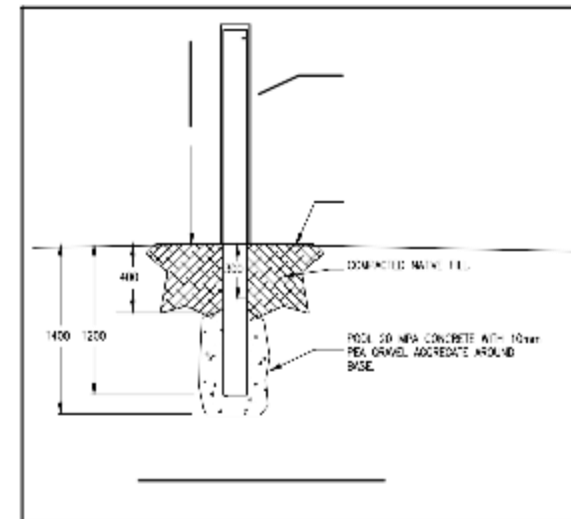
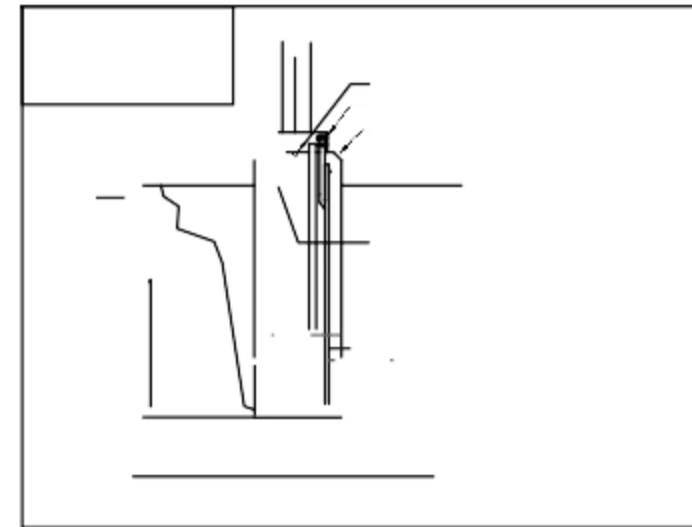
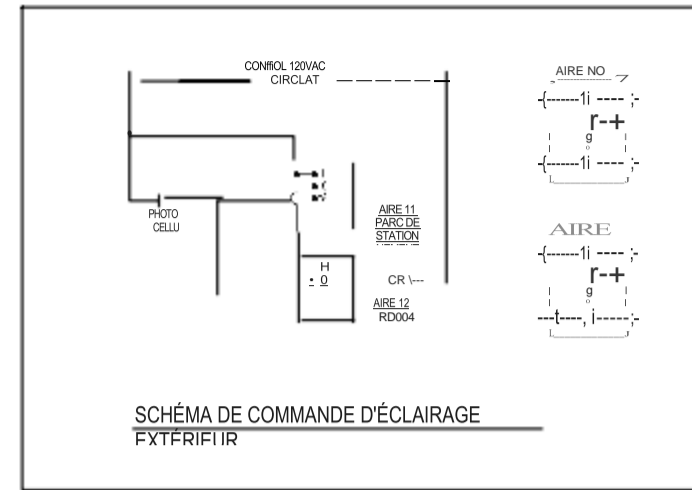
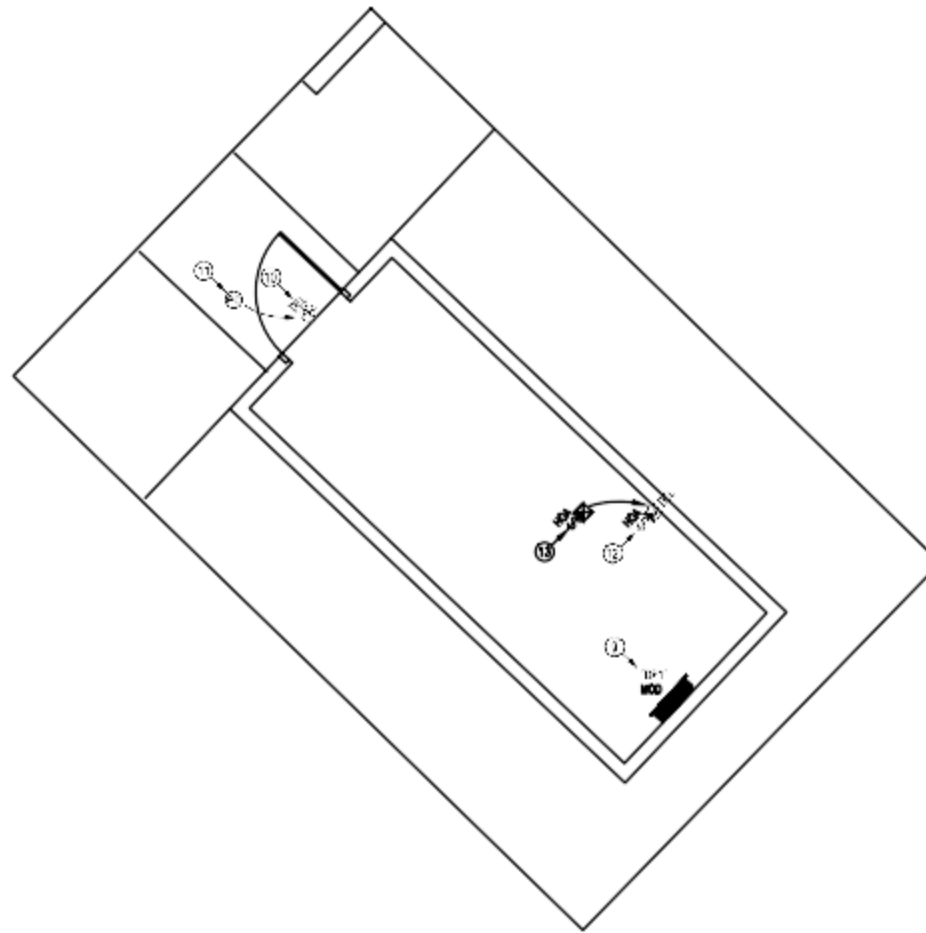
FOURNIR UN NOUVEAU CONTACTEUR D'ÉCLAIRAGE JOA MUNI D'UN SÉLECTEUR MANUEL-ARRÊT AUTOMATIQUE INTÉGRÉ POUR CONTRÔLER LES NOUVEAUX PORTES-LAMPES AUTOUR DE RD04. QUANTITÉ DE PÔTEAUX QUI CONVIENT À LA QUANTITÉ DE CIRCUITS EXISTANTS. ÉTIQUETTE « ÉCLAIRAGE EXTERIEUR EST ». SE REPORTER AU « SCHEMA DE COMMANDE D'ÉCLAIRAGE EXTERIEUR ».

• SUPPRIMER LE DISJONCTEUR JOA-IP EXISTANT QUI SERT LES PORTES-LAMPES EXISTANTS AUTOUR DE RD005 ET LE REMPLACER PAR UN DISJONCTEUR 20A-IP.
 • RÉUTILISER ET RETRAVAILLER LE CIRCUIT DE COMMANDE.
 • D'ÉCLAIRAGE DE 120 V EXISTANT. FOURNIR UNE FICHE REPERE.

12- SUPPRIMER LA PHOTOCELLULE EXISTANTE QUI COMMANDE LES PORTES-LAMPES AUTOUR DE RD005. LE CABLAGE DE COMMANDE EXISTANT PEUT ÊTRE RÉUTILISÉ.

@ : FOURNIR UNE NOUVELLE PHOTOCELLULE POUR CONTRÔLER LES PORTES-LAMPES À AUTOUR DE RD005.

FOURNIR UN NOUVEAU CONTACTEUR 30A-IP ET UN SÉLECTEUR MANUEL-ARRÊT AUTOMATIQUE POUR CONTRÔLER LES PORTES-LAMPES À AUTOUR DE RD005. QUANTITÉ DE PÔTEAUX QUI CONVIENT À LA QUANTITÉ DE CIRCUITS EXISTANTS. ÉTIQUETTE « ÉCLAIRAGE EXTERIEUR OUEST ». EN MODE « AUTO », L'ÉCLAIRAGE DOIT ÊTRE CONTRÔLÉ PAR LA PHOTOCELLULE. LES MODES « ON » ET « OFF » DOIVENT CONTOURNER MANUELLEMENT LA



| USE SYMBOL | DESCRIPTION | USE SYMBOL | DESCRIPTION |
|---------------------------------|-----------------------------------|-------------------------------------|-----------------------------|
| LIGHTING | | RECEPTACLES | |
| | LINEAR LIGHT FIXTURE 'V' | | DUPLEX RECEPTACLE |
| | CEILING MOUNTED LIGHT FIXTURE 'V' | | SERVICE METER COUNTER |
| | WALL MOUNTED LIGHT FIXTURE 'V' | | RECEPTACLE IN RACE SPACE |
| | POLE MOUNTED LIGHT FIXTURE 'V' | | DUPLEX RECEPTACLE |
| | SPOT ON FLOOD LIGHT FIXTURE 'V' | | DUPLEX RECEPTACLE |
| | PROCESS REACH LIGHT | | DUPLEX RECEPTACLE |
| | NIGHT LIGHT FIXTURE | | DUPLEX RECEPTACLE |
| | EMERGENCY LIGHT FIXTURE - WALL | | DUPLEX RECEPTACLE |
| | EMERGENCY LIGHT FIXTURE - CEILING | | DUPLEX RECEPTACLE |
| | EMERGENCY BATTERY PACK 'V' | | DUPLEX RECEPTACLE |
| | EXIT FIXTURE 'V' | | DUPLEX RECEPTACLE |
| SWITCHING & CONTROLS | | EQUIPMENT & DISTRIBUTION | |
| | SWITCH | | MOTOR |
| | 3-WAY SWITCH | | NON-FUSED DISCONNECT SWITCH |
| | 4-WAY SWITCH | | FUSED DISCONNECT SWITCH |
| | SWITCH PCD | | MANUAL STARTER |
| | KEY CONTROLLED SWITCH | | COMBINATION STARTER |
| | OCCUPANCY SENSOR WALL SWITCH | | MAGNETIC STARTER |
| | HAND-OFF-AUTO SWITCH | | RELAY/RELAY-CRIP |
| | OCCUPANCY/VACANCY SENSOR 'V' | | EQUIPMENT IDENTIFIER |
| | DIMMER SWITCH | | DISTRIBUTION PANEL |
| | MULTIPLE GANG SWITCHES | | ELECTRIC BASEBOARD HEATER |
| | VARIABLE SPEED CONTROLLER | | ELECTRIC FAN HEATED HEATER |
| | TIME SWITCH / TIME CLOCK | | ELECTRIC HEATED COUNTER |
| | PUSH BUTTON SWITCH | | CONDUIT ABOVE GRADE |
| | PHOTO CELL | | 1/2\"/> |
| | DAYLIGHT SENSOR | | 1/2\"/> |
| | THERMOSTAT (99-181818-1818) | | 1/2\"/> |
| | MOTION SENSOR | | PROTECTIVE GUARD |
| | EMERGENCY PUSH BUTTON | | JUNCTION BOX |
| | POWER DOOR PUSH BUTTON | | SERVICE POLE |
| | POWER DOOR LOCKING DEVICE | | DIRECT CONNECTION |
| | CALL STATION | | GAS RELAY |
| | GAS VALVE | | GAS VALVE |
| | EXISTING, TO REMAIN UNCHANGED | | ABOVE FINISHED GRADE |
| | EXISTING, TO BE RELOCATED | | ABOVE FINISHED FLOOR |
| | RELOCATED | | ABOVE FINISHED CEILING |
| | EXISTING, TO BE MODIFIED | | BELOW FINISHED GRADE |
| | EXISTING, TO BE DELETED | | BELOW FINISHED FLOOR |
| | WET LOCATION (NEMA 4) | | BELOW FINISHED CEILING |
| | COMPOSITE LOCATION (NEMA 4) | | WEATHER PROOF |
| | | | FENCE |

TEL QUE NOTÉ

DATE: EN

DESSIN: OCTOBR

E 2022

C.C.W.

VÉRIFIÉ: AW.G.

NO DE LA FEUILLE: PAGE 3 DE 3

Professional Engineer's Stamp and Title Block:

LICENCED PROFESSIONAL ENGINEER
 11/1/22
 A. W. GLOEELS
 E. OF ONTARIO

TEL QUE NOTÉ

DATE: EN

DESSIN: OCTOBR

E 2022

C.C.W.

VÉRIFIÉ: AW.G.

NO DE LA FEUILLE: PAGE 3 DE 3