

Fisheries and
Oceans Canada
Small Craft Harbours
Maritimes/Gulf Region

Pêches et
Océans Canada
Ports pour Petits Bateaux
Région des Maritimes/Golfe

***RÉPARATION DU QUAI
DE NEW HAVEN
NEW HAVEN
COMTÉ VICTORIA
NOUVELLE ÉCOSSE***

LISTE DE DESSINS:

MARIN

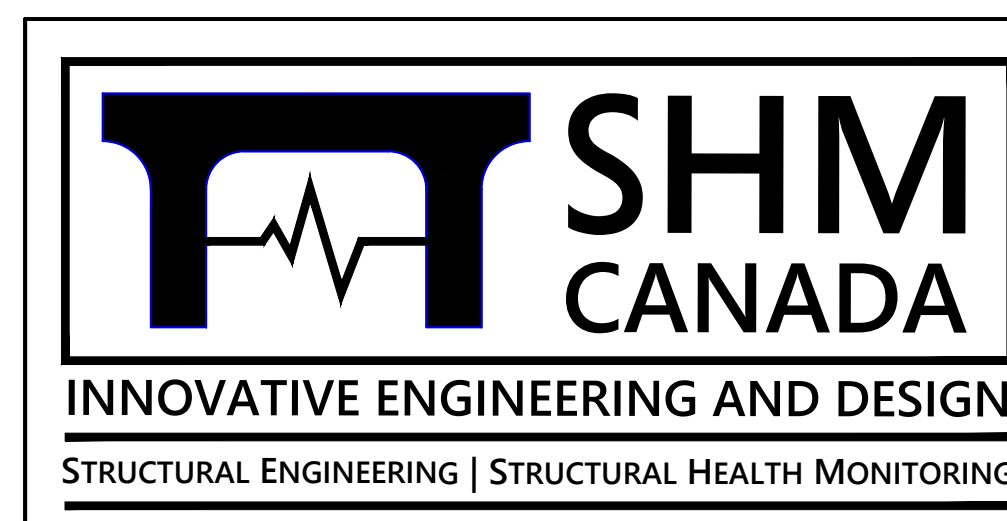
GO COUVERTURE

M1 PLAN DU SITE ET DÉTAILS DES RÉPARATIONS

M2 PLAN ET DÉTAILS QUAI 401

M3 SECTIONS ET DÉTAILS

PROJECT NO. *C2-00707*



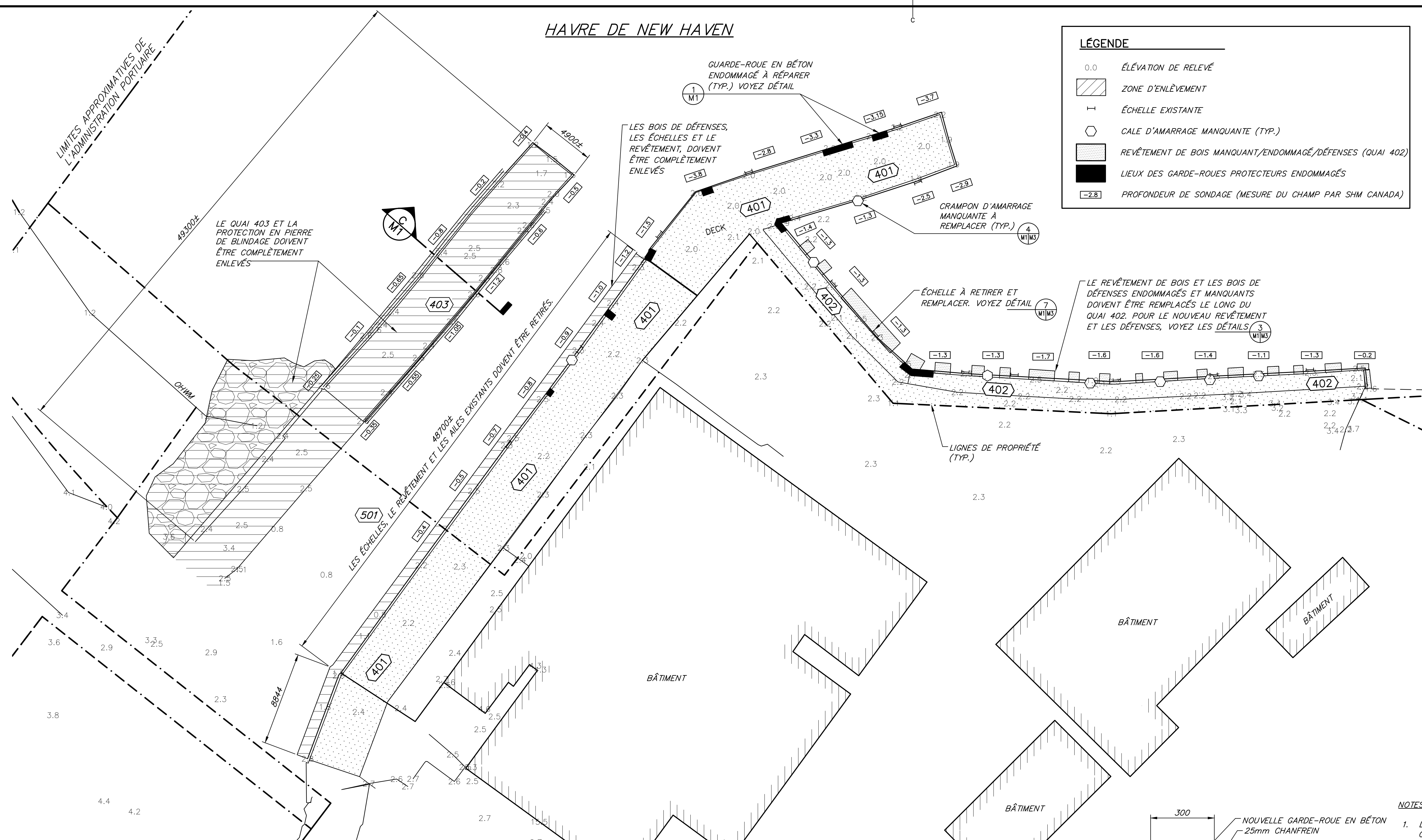
301 - 255 Lacewood Drive
Halifax, NS B3M 4G2
Tel: (902) 431-7461
Fax: (902) 431- 0242
www.shmcanada.com

Canada

HAVRE DE NEW HAVEN

LÉGENDE

- 0.0 ÉLÉVATION DE RELEVÉ
- ZONE D'ENLÈVEMENT
- ÉCHELLE EXISTANTE
- CALE D'AMARRAGE MANQUANTE (TYP.)
- REVÊTEMENT DE BOIS MANQUANT/ENDOMMAGÉ/DÉFENSES (QUAI 402)
- LIEUX DES GARDE-ROUES PROTECTEURS ENDOMMAGÉS
- 2.8 PROFONDEUR DE SONDAGE (MESURE DU CHAMP PAR SHM CANADA)



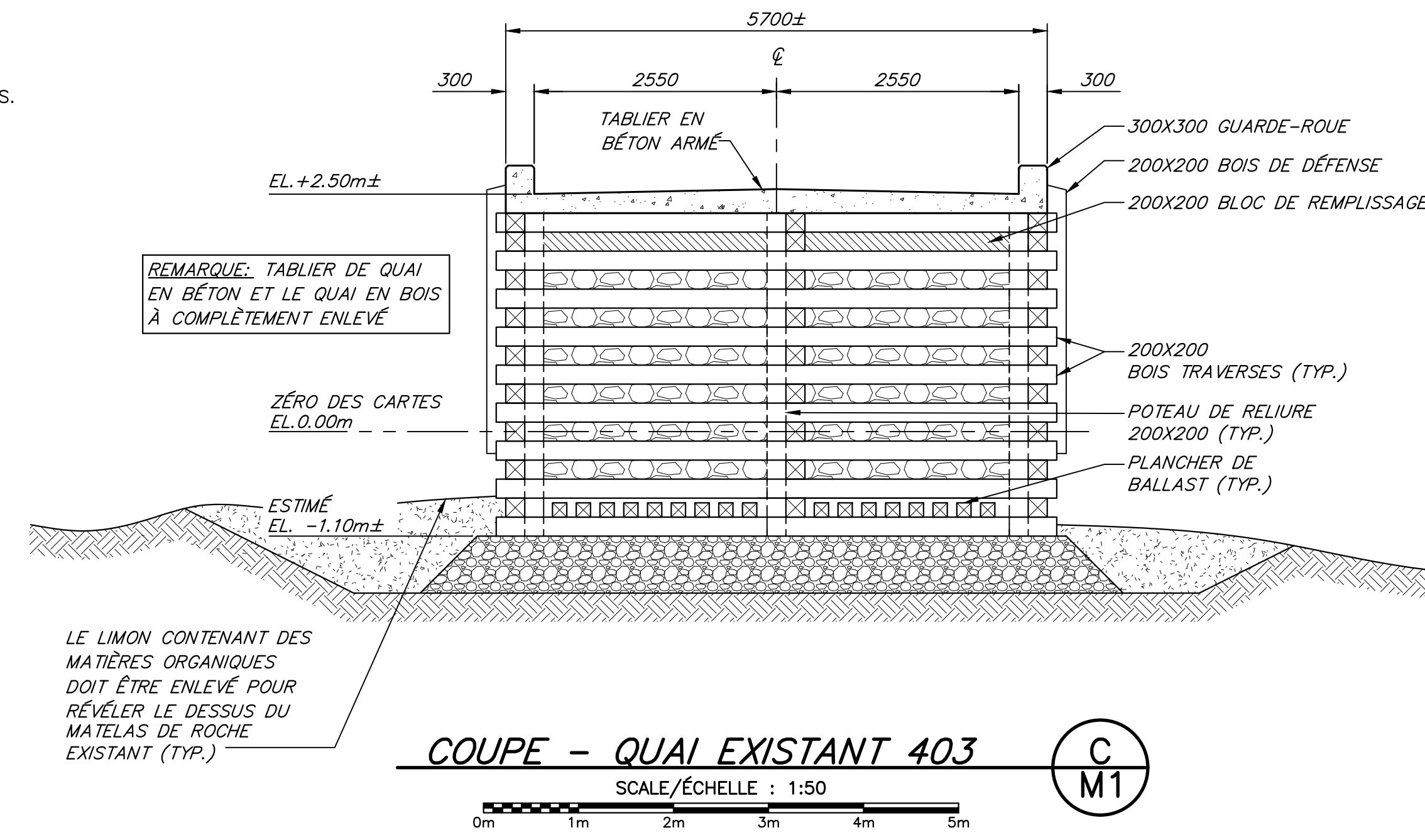
PLAN DU SITE DU QUAI EXISTANT
SCALE/ÉCHELLE : 1:200

SURVEY NOTES:

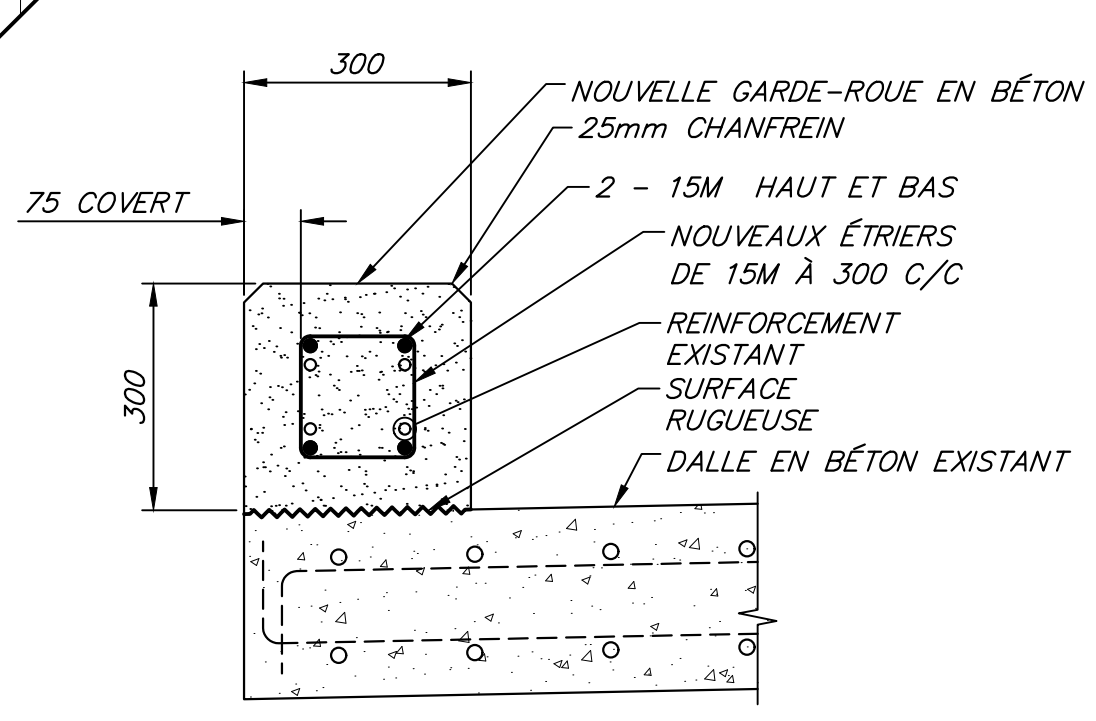
1. FEATURES DIGITIZED FROM ORTHORECTIFIED AERIAL PHOTOS FLOWN ON 2022-11-03.
 2. ALL FILED DATA COLLECTED IN CVGD2013 AND SHIFTED TO CHART DATUM.
 3. PROPERTY LINE INFORMATION FROM LRO PLAN NO. 1886 AND NOVA SCOTIA GROUND WATER ATLAS.
- GOVERNMENT OF CANADA – TIDE STATION WEBSITE tides.gc.ca/en/stations
 BAY ST. LAWRENCE – 01520 DATUM SHIFT ELEV FROM CHART DATUM TO CGVD28: 0.478m
 INGONISH BEACH – 00639 DATUM SHIFT ELEV FROM CHART DATUM TO CGVD28: 0.568m
 DATUM DIFFERENCE BETWEEN CVGD28 AND CVGD2013 IS 0.594m
 AVERAGE DISTANCE BETWEEN CHART DATUM IS 0.523m
 DIFFERENCE BETWEEN CGVD2013 AND CHART DATUM AT SITE IS 1.117m

COORDINATE SYSTEM INFORMATION

HORIZONTAL DATUM:	NAD83 (CSRS)	EPOCH	2010.0
VERTICAL DATUM:	CHART DATUM		
PROJECT:	6° UTM	ZONE	20
COMBINED SCALE FACTOR AT THE SURVEY SITE:	1.000115		



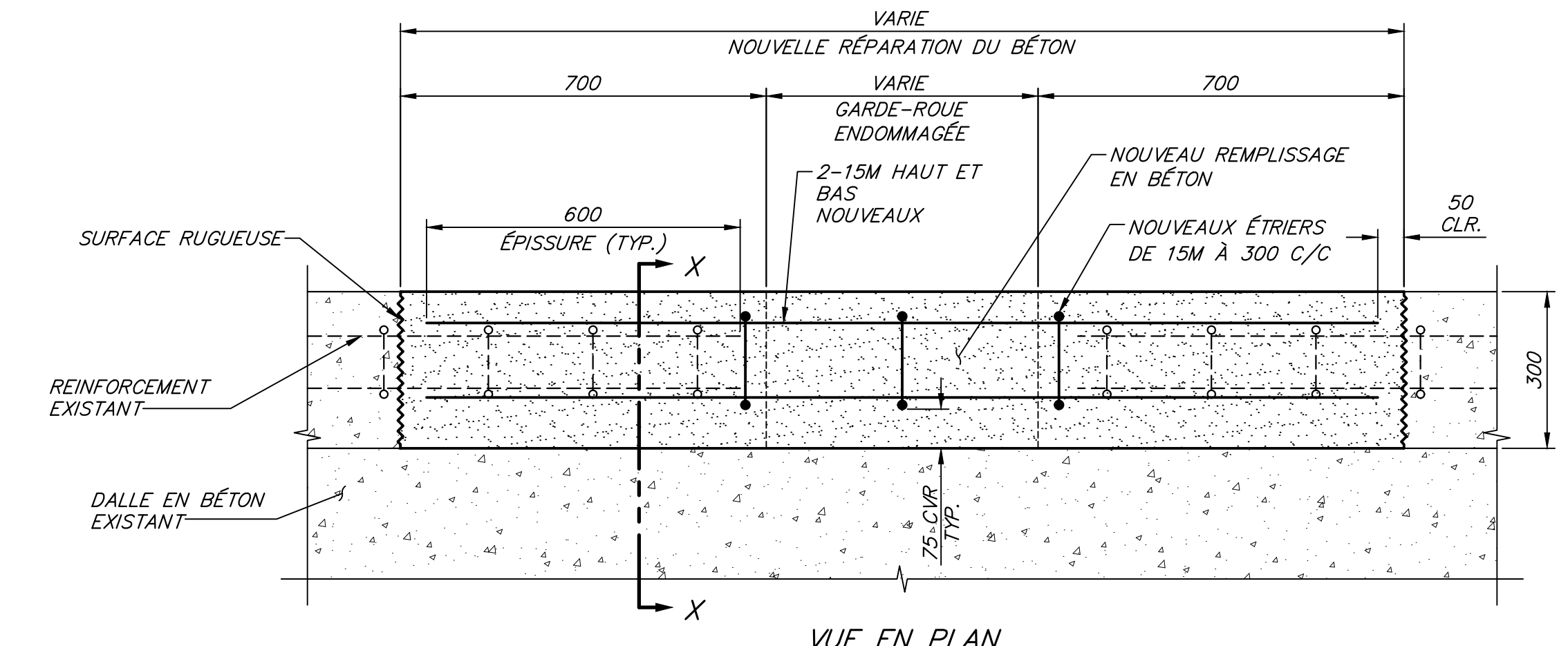
COUPE - QUAI EXISTANT 403
SCALE/ÉCHELLE : 1:50



SECTION X - X

NOTES DE RÉPARATION DU PROTECTEUR-ROUE :

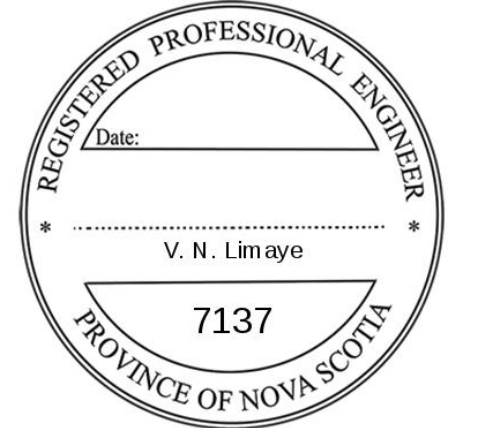
1. LE REPRÉSENTANT DU MINISTÈRE DOIT VÉRIFIER L'EMPLACEMENT DES GARDE-ROUES ENDOMMAGÉS AVANT DE COMMENCER LES TRAVAUX (ESTIMATION DE LA LONGUEUR TOTALE DES RÉPARATIONS = 70 M)
2. L'ÉTAT DE L'ACIER D'ARMATURE EXISTANT DOIT ÊTRE VÉRIFIÉ PAR LE REPRÉSENTANT DU MINISTÈRE. SI L'ACIER D'ARMATURE EST JUGÉ EN MAUVAIS ÉTAT, LE BÉTON DE PROTECTION DES ROUES DOIT ÊTRE COUPÉ À LA SCIE ET ENLEVÉ À 700 mm AU-DELÀ DE L'ÉTENDUE DES DOMMAGES SUR TOUTE LA LONGUEUR ET JUSQU'À LA PLEINE PROFONDEUR DE LA PROTECTION DES ROUES. LES ARMATURES ENDOMMAGÉES, CORRODÉES OU MANQUANTES DOIVENT ÊTRE RETIRÉES ET REMPLACÉES CONFORMÈMENT AU DÉTAIL 1/M1.
3. SI L'ACIER D'ARMATURE EXISTANT N'EST PAS ENDOMMAGÉ (À LA DISCRETION DES REPRÉSENTANTS DU MINISTÈRE), LE BÉTON DOIT ÊTRE COUPÉ À LA SCIE ET ENLEVÉ À 150 mm AU-DELÀ DE LA LONGUEUR DES DOMMAGES ET À PLEINE HAUTEUR DU PROTECTEUR DE ROUE. AUCUN NOUVEAU RENFORCEMENT REQUIS.
4. LE BÉTON EXISTANT AUX NOUVEAUX JOINTS DOIT ÊTRE RUGUEUX, NETTOYÉ ET APPLIQUÉ AVEC UN AGENT DE LIAISON APPROUVÉ. VOYEZ LE DÉTAIL 1/M1 ET LES SPÉCIFICATIONS DU PROJET POUR LES DÉTAILS.



VUE EN PLAN

DÉTAIL - RÉPARATION DE GARDE-ROUES 1/M1

SCALE/ÉCHELLE : 1:10



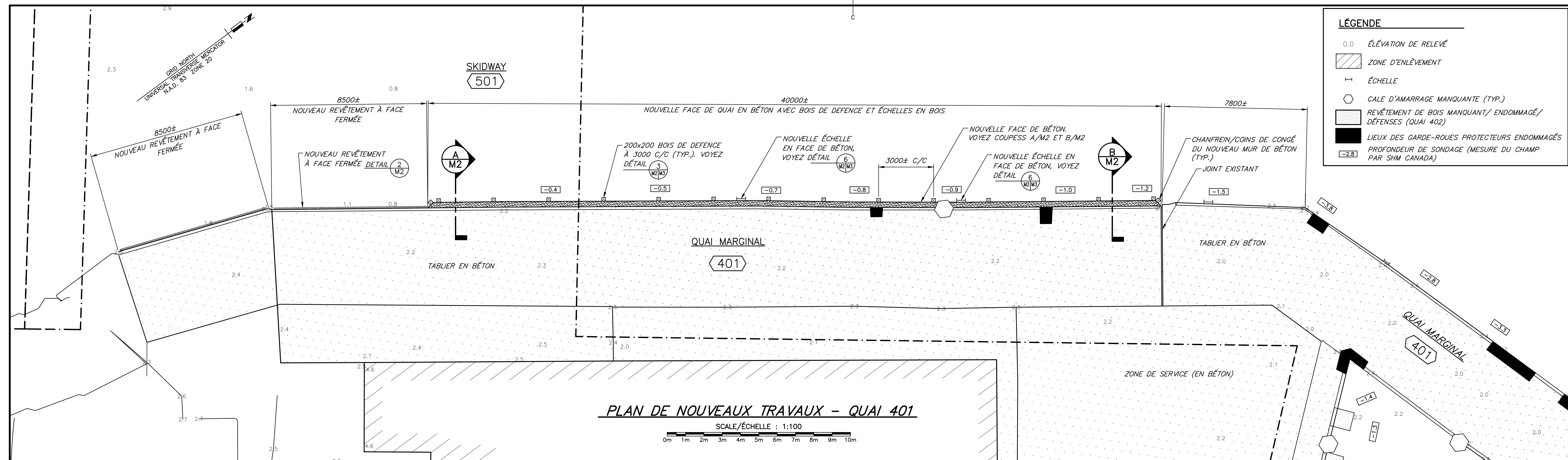
0	ISSUED FOR TENDER	NOV 16 2023
revisions		date

RÉPARATION DU QUAI DE NEW HAVEN NEW HAVEN

COMITÉ VICTORIA, NOUVELLE ÉCOSSE

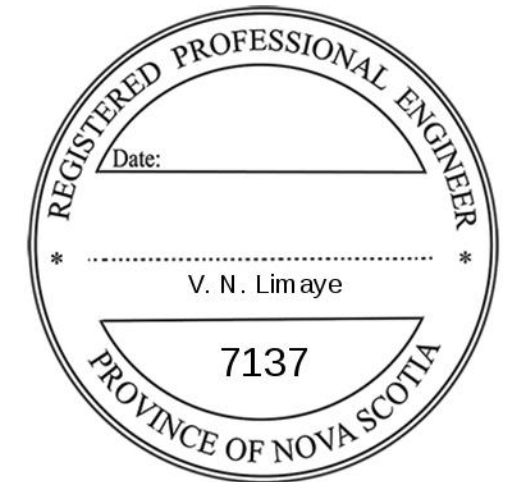
PLAN DU SITE ET DÉTAILS DES RÉPARATIONS

designed V.L.	conçu
date	SEP. 2023
drawn M.M.	dessiné
date	NOV. 15, 2023
approved V.L.	approuvé
date	
Tender	Soumission
DFO Project Manager	Administrateur de projets MPO
project number	no. du projet
C2-00707	
drawing no.	no. du dessin
M1	



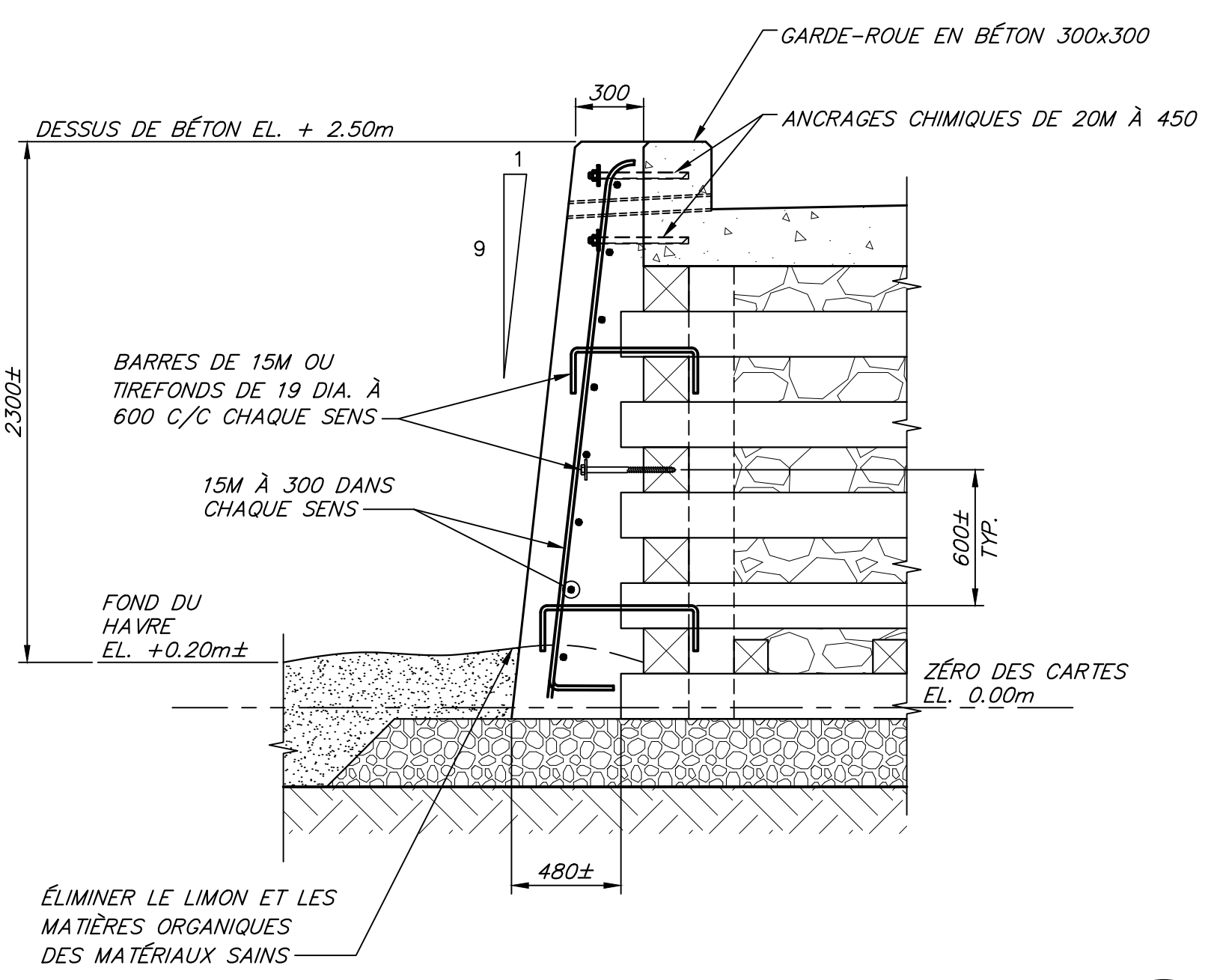
LÉGENDE

- 0.0 ÉLÉVATION DE RELEVÉ
- ▨ ZONE D'ENLÈVEMENT
- ÉCHELLE
- CALE D'AMARRAGE MANQUANTE (TYP.)
- ▨ REVÊTEMENT DE BOIS MANQUANT/ ENDOMMAGÉ/ DÉFENSES (QUAI 402)
- LIEUX DES GARDE-ROUES PROTECTEURS ENDOMMAGÉS
- PROFONDEUR DE SONDAGE (MESURE DU CHAMP PAR SHM CANADA)

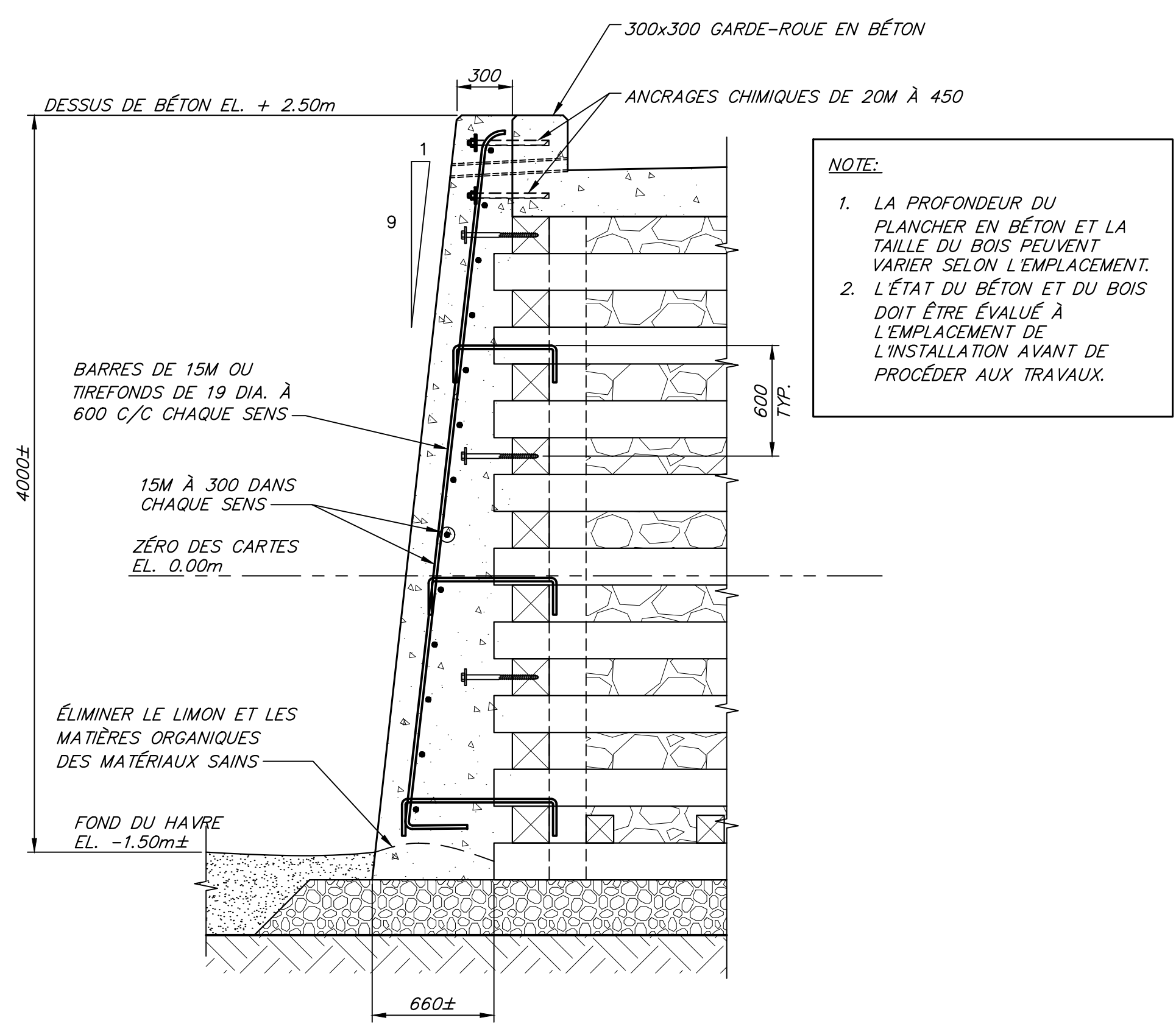


PLAN DE NOUVEAUX TRAVAUX - QUAI 401

SCALE/ÉCHELLE : 1:100
 0m 1m 2m 3m 4m 5m 6m 7m 8m 9m 10m

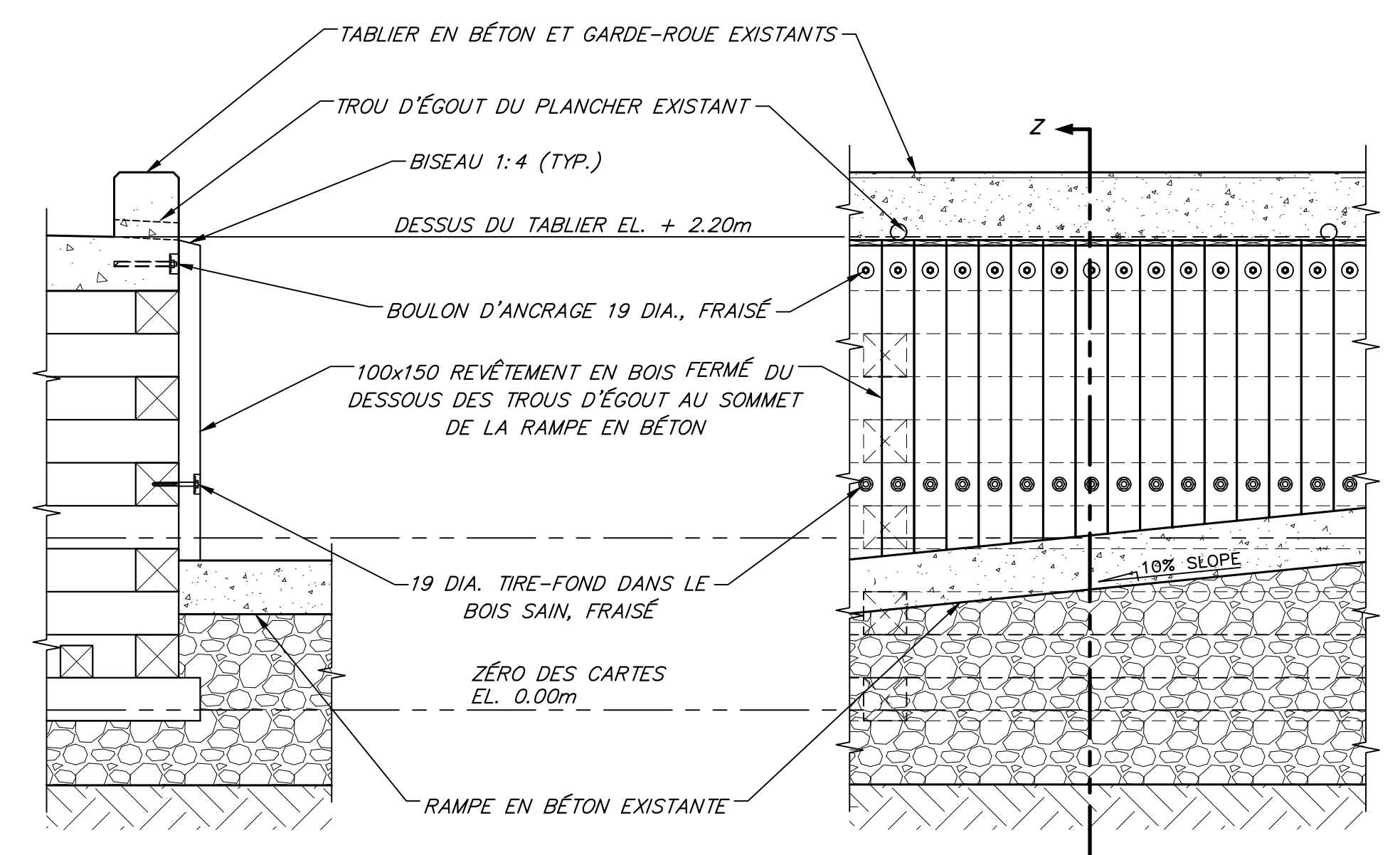


COUPE - NOUVELLE FACE DE QUAI EN BÉTON A M2
 SCALE/ÉCHELLE : 1:25
 0mm 500mm 1000mm 1500mm 2000mm 2500mm



COUPE - NOUVELLE FACE DE QUAI EN BÉTON B M2
 SCALE/ÉCHELLE : 1:25
 0mm 500mm 1000mm 1500mm 2000mm 2500mm

NOTE:
 1. LA PROFONDEUR DU PLANCHER EN BÉTON ET LA TAILLE DU BOIS PEUVENT VARIER SELON L'EMPLACEMENT.
 2. L'ÉTAT DU BÉTON ET DU BOIS DOIT ÊTRE ÉVALUÉ À L'EMPLACEMENT DE L'INSTALLATION AVANT DE PROCÉDER AUX TRAVAUX.

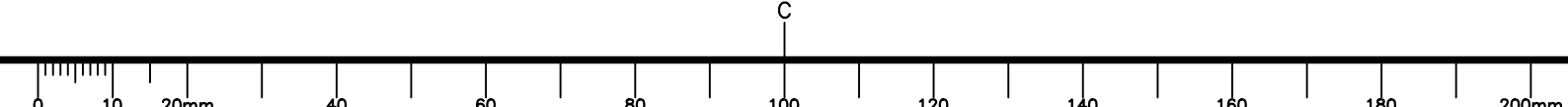


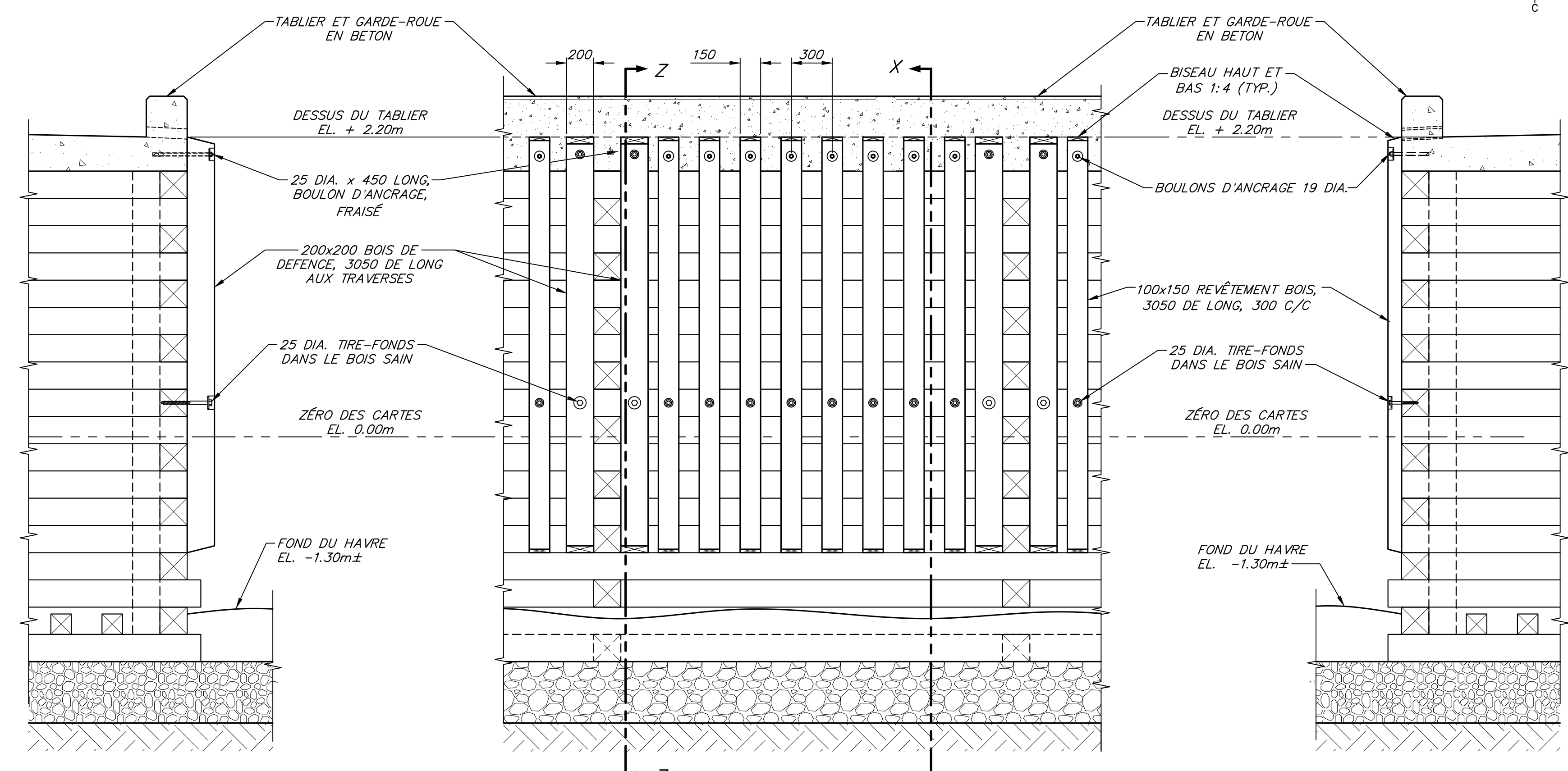
COUPE Z-Z DÉTAIL - NOUVEAU REVÊTEMENT À FACE FERMÉE 2 M2
 SCALE/ÉCHELLE : 1:25
 0mm 500mm 1000mm 1500mm 2000mm 2500mm

0	ISSUED FOR TENDER	NOV 16 2023
revisions		date
project		project

RÉPARATION DU QUAI DE NEW HAVEN NEW HAVEN
COMITÉ VICTORIA, NOUVELLE ÉCOSSE

designed V.L. conçu
 date
 drawn M.M. dessiné
 date NOV. 15, 2023
 approved V.L. approuvé
 date
 Tender Soumission
 DFO Project Manager Administrateur de projets MPO
 project number no. du projet
C2-00707
 drawing no. no. du dessin
M2

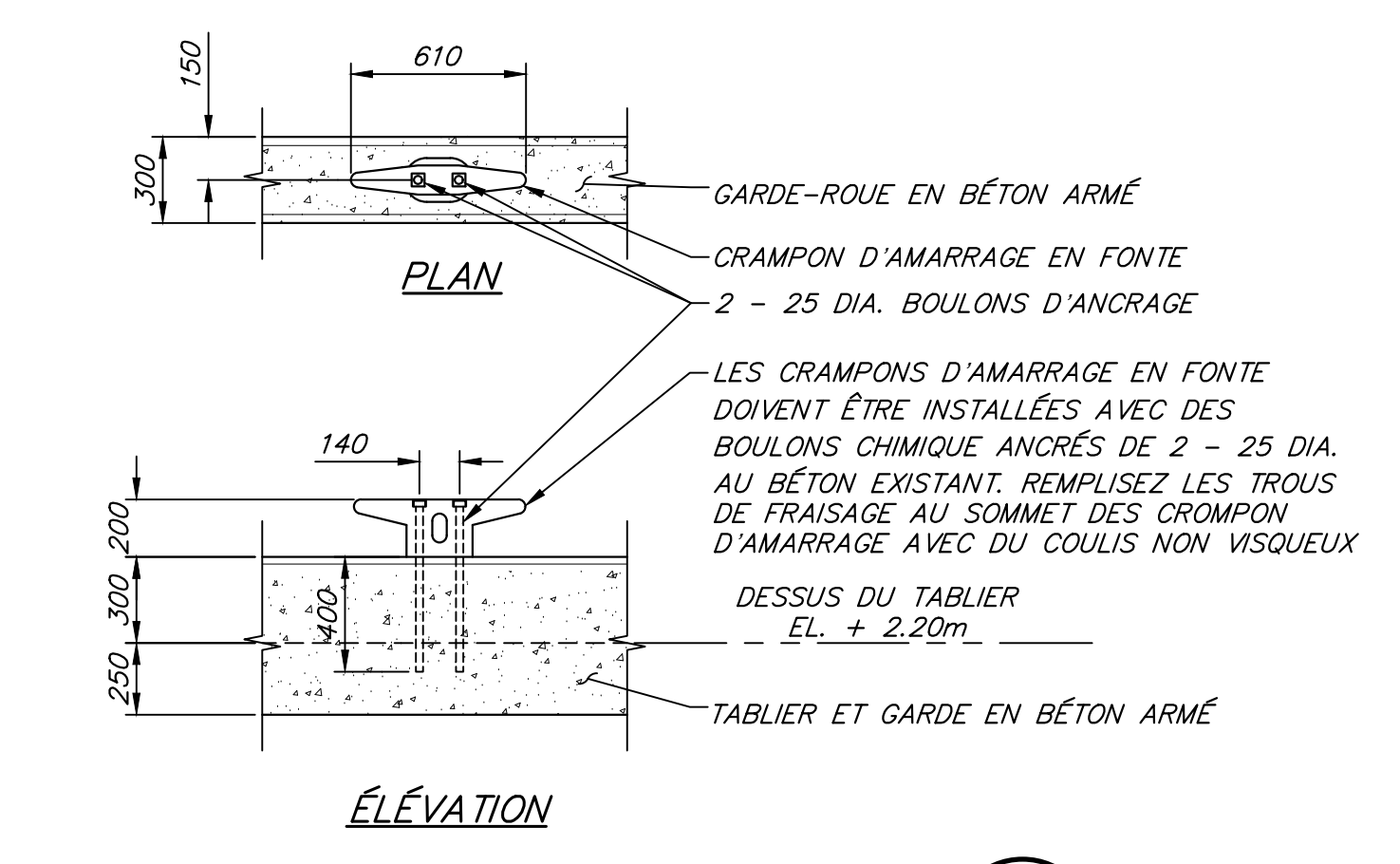




BOIS DE DEFENCE - COUPE Z-Z

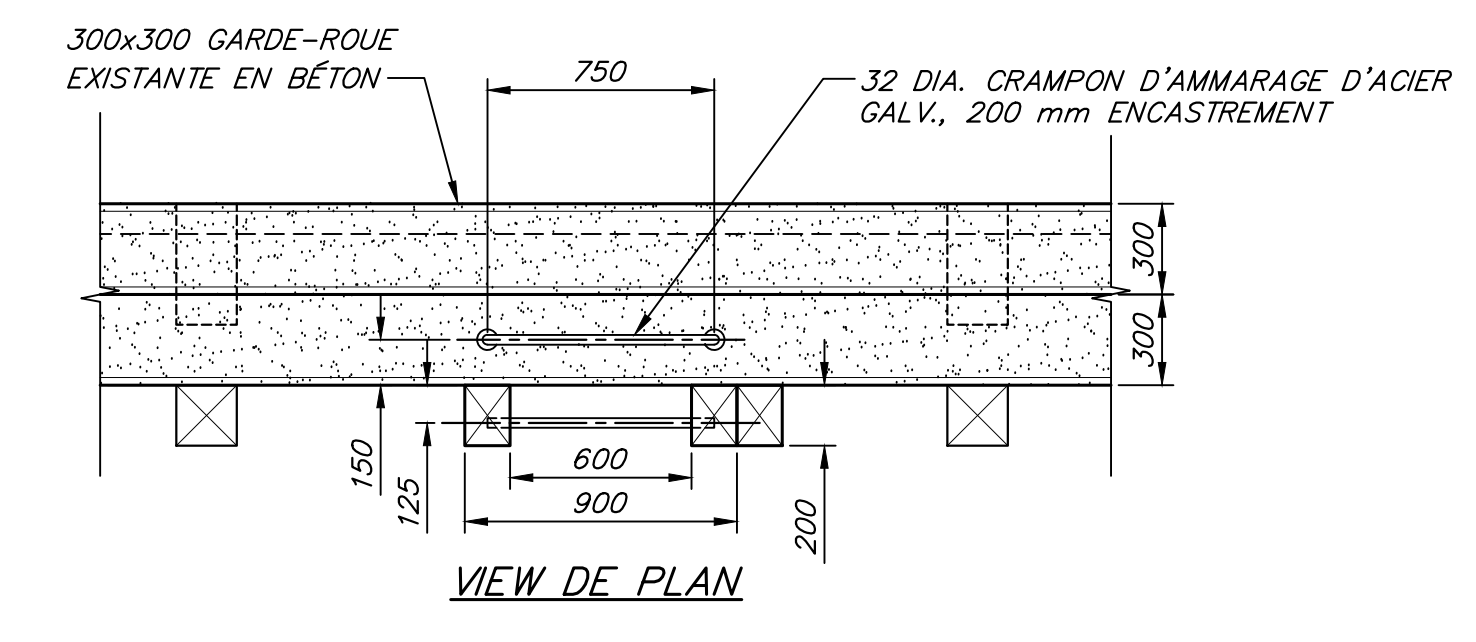
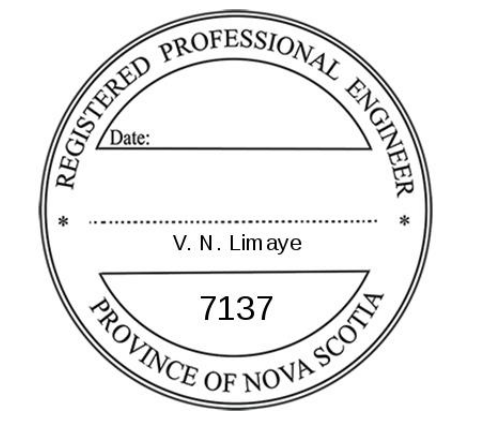
ÉLÉVATION

COUPE DE REVÊTEMENT X-X

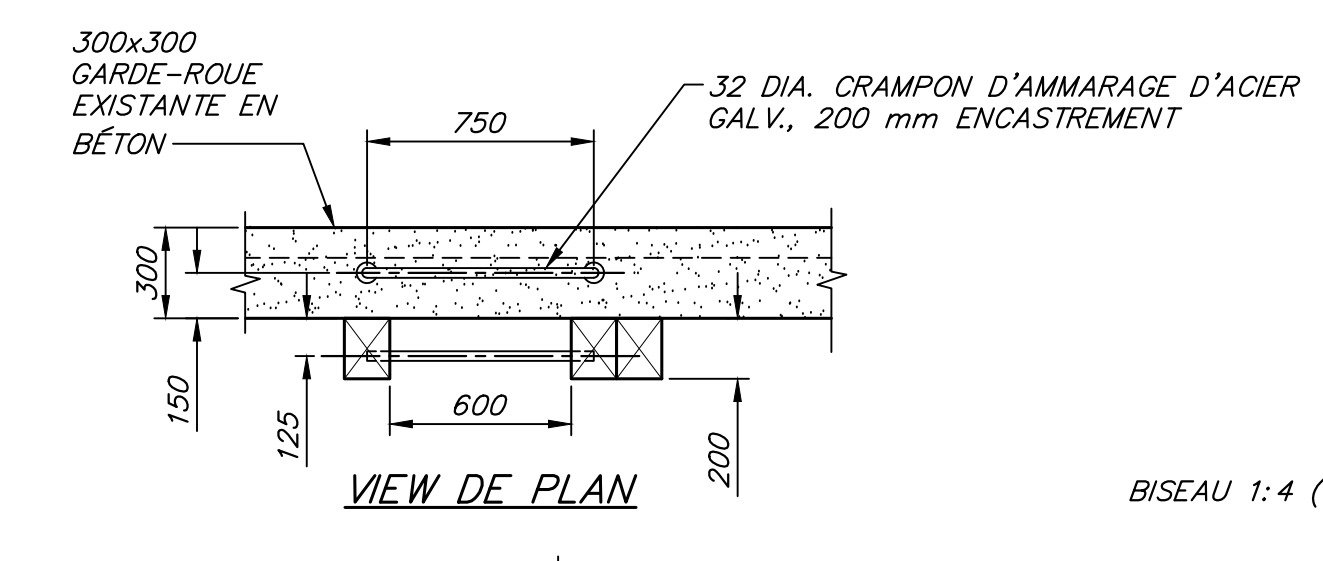


DÉTAIL CRAMPON D'AMMARRAGE
SCALE/ÉCHELLE : 1:25
0mm 500mm 1000mm 1500mm 2000mm 2500mm

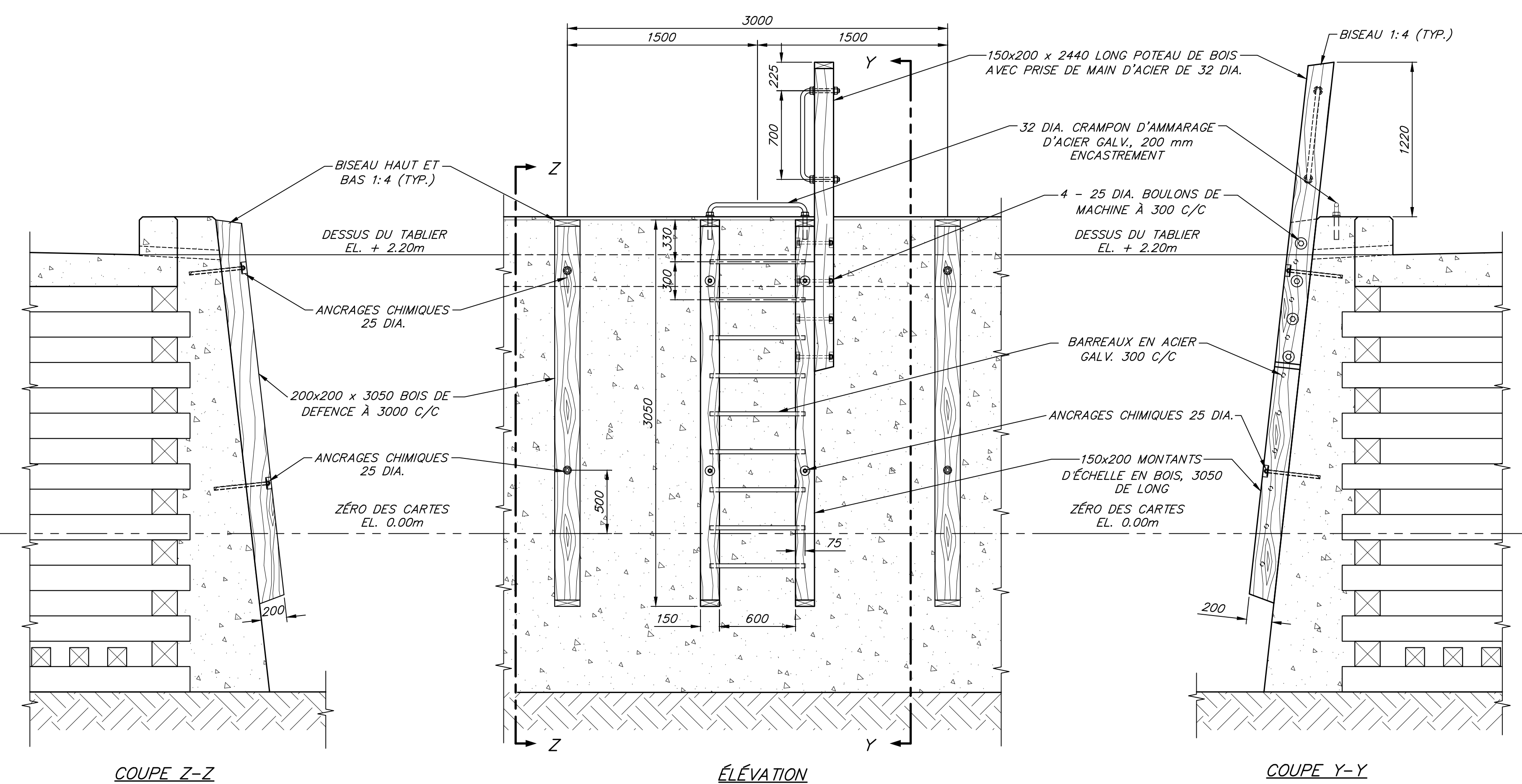
DÉTAIL - BOIS DE DEFENCE ET REVÊTEMENT - QUAI 402
SCALE/ÉCHELLE : 1:25
0mm 500mm 1000mm 1500mm 2000mm 2500mm



VIEW DE PLAN



VIEW DE PLAN

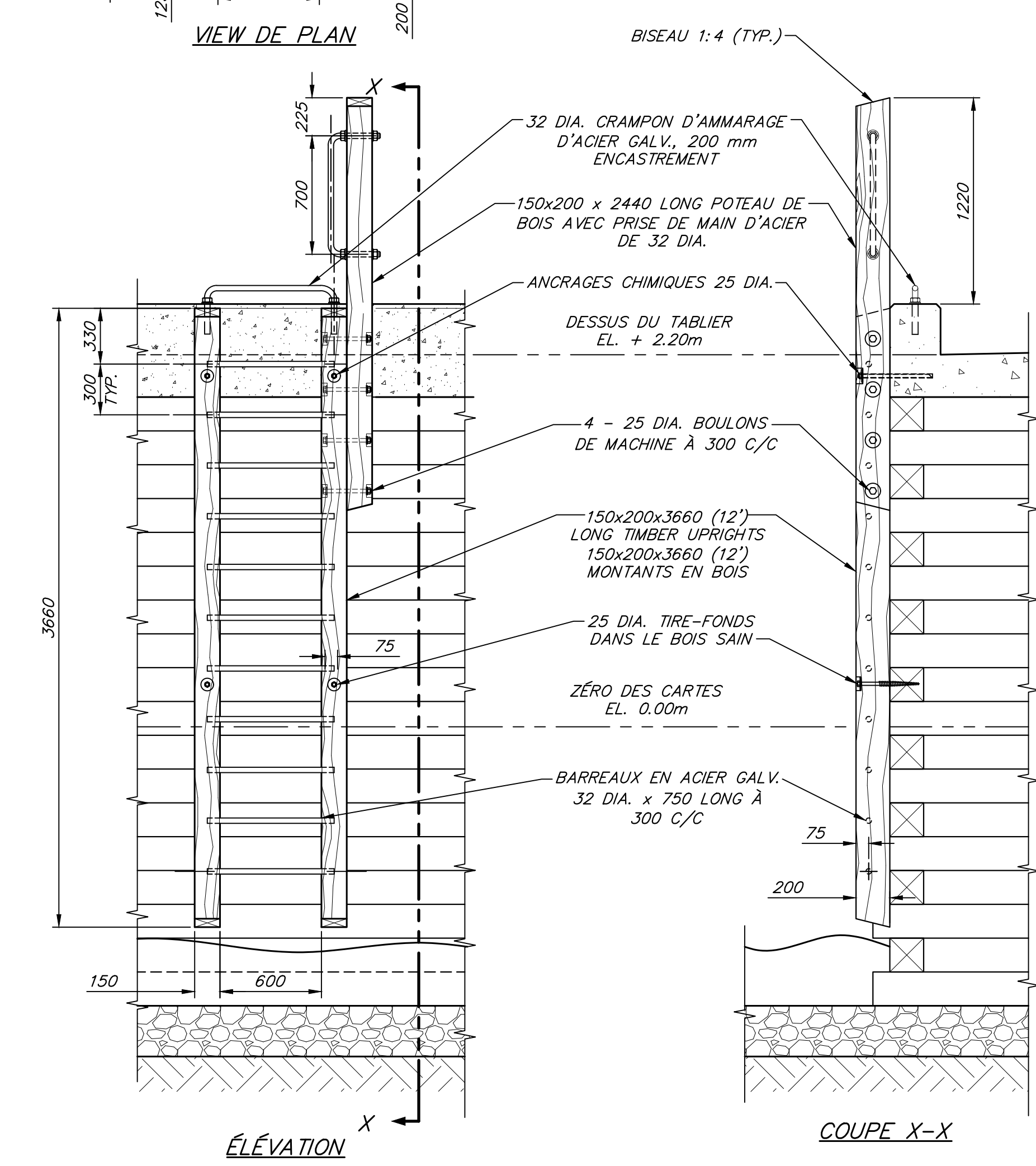


COUPE Z-Z

ÉLÉVATION

COUPE Y-Y

DÉTAIL - ÉCHELLE ET BOIS DE DEFENCE - QUAI 402
SCALE/ÉCHELLE : 1:25
0mm 500mm 1000mm 1500mm 2000mm 2500mm



ÉLÉVATION

COUPE X-X

DÉTAIL DE L'ÉCHELLE - QUAI 402
SCALE/ÉCHELLE : 1:25
0mm 500mm 1000mm 1500mm 2000mm 2500mm

0	ISSUED FOR TENDER	NOV 16 2023
revisions		date

project
RÉPARATION DU QUAI DE NEW HAVEN
NEW HAVEN

COMITÉ VICTORIA, NOUVELLE ÉCOSSE

Coupes et Détails

designed V.L.	conçu
date	
drawn M.M.	dessiné
date NOV. 15, 2023	
approved V.L.	approuvé
date	
Tender	Soumission
DFO Project Manager	Administrateur de projets MPO
project number	no. du projet
C2-00707	
drawing no.	no. du dessin
M3	