

Généré le 2023-03-31

Exigences en matière de TIC accessibles

Que sont les TIC?

Les technologies de l'information et des communications (TIC) comprennent le matériel, les logiciels, les communications vocales, les capacités vidéo et le contenu numérique (y compris l'information sur le Web et ailleurs).

Qu'est-ce que l'accessibilité des TIC et pourquoi est-elle importante?

« L'accessibilité des TIC permet aux personnes handicapées et non handicapées d'accéder aux mêmes informations, d'accomplir les mêmes tâches et de recevoir les mêmes services grâce aux technologies de l'information. C'est l'équivalent numérique de l'accessibilité dans l'environnement physique – les bateaux de trottoir, les rampes d'accès, les garde-corps, etc. L'accessibilité des TIC peut offrir des avantages en termes d'ergonomie à tous ceux qui utilisent les TIC, mais elle est essentielle pour de nombreuses personnes handicapées. » - [NASCIO - Accessibilité en matière d'acquisition de TI](#) (en anglais seulement).

À propos du présent document et avis de droit d'auteur

Ce document reproduit les exigences pertinentes du EN 301 549 v3.2.1 (2021-03) norme européenne harmonisée « Exigences en accessibilité pour les produits et services en TIC », disponible en anglais seulement, (© utilisé sous la licence de l'Institut Européen de Normalisation des Télécommunications 2021. © Comité Européen de Normalisation 2021. © Comité Européen de Normalisation Électrotechnique 2021. Tous droits réservés.), ce qui inclut les Règles pour l'accessibilité des contenus Web (WCAG) 2.1 de niveau AA.

Les droits de propriété intellectuelle (DPI) essentiels ou potentiellement essentiels aux livrables normatifs peuvent avoir été déclarés à l'ETSI. Les informations relatives à ces DPI essentiels, le cas échéant, sont accessibles au public pour les membres et les non-membres de l'ETSI, dans ETSI SR 000 314 : « Intellectual Property Rights (IPRs); Essential, or potentially Essential, IPRs notified to ETSI in respect of ETSI standards », disponible auprès du secrétariat de l'ETSI. Les dernières mises à jour sont disponibles sur le serveur Web ETSI (<https://ipr.etsi.org/>) (en anglais seulement). Veuillez consulter la [base de données ETSI IPR](#) (en anglais seulement) pour la recherche de DPI.

Le présent document contient des exigences qui, à première vue, peuvent sembler sans rapport avec ce produit ou de service. Elles ont été incluses aux fins de considération puisqu'il est impossible de savoir ce qui pourrait être inclus dans le produit ou service d'un fournisseur. Par exemple, une vidéo peut être intégrée à la documentation d'un produit et les exigences en matière d'accessibilité pour la vidéo et l'audio peuvent devenir pertinentes.

Les annexes comprennent des définitions, des références et un guide pratique portant sur la création d'une documentation accessible.

Sources utilisées pour compiler le présent document

- [EN 301 549 v3.2.1 Norme européenne harmonisée – Exigences en matière d’accessibilité applicables aux produits et services liés aux TIC](#) (en anglais seulement)
- [Règles pour l’accessibilité des contenus Web \(WCAG\) 2.1](#) (Recommandations de W3C du 5 juin 2018)
- [Comprendre les WCAG 2.1](#) (en anglais seulement)
- [Comment se conformer aux WCAG 2.1 \(Référence rapide\)](#) (en anglais seulement)
- [ITI VPAT © EN 301 549 \(EU\)](#) (en anglais seulement)

Partie A - Énoncés de rendement fonctionnel

Il s’agit d’énoncés explicatifs (non testables) qui présentent les aspects essentiels que le produit ou le service offert doit fournir pour être jugé accessible.

4.2.1 Utilisation sans vision: Lorsque les TIC prévoient un mode de fonctionnement visuel, les TIC fournissent au moins un mode de fonctionnement qui ne requiert pas la vision. Ceci est essentiel pour les utilisateurs sans vision et profite à beaucoup d’autres utilisateurs dans différentes situations.

- REMARQUE 1 : Une page Web ou une application ayant une structure sémantique bien formée peut permettre aux utilisateurs sans vision de naviguer dans une interface utilisateur visuelle et d’interagir avec celle-ci.
- REMARQUE 2 : Les interfaces utilisateur audio et tactiles peuvent contribuer au respect de cette clause.

4.2.2 Utilisation avec vision limitée: Lorsque les TIC prévoient un mode de fonctionnement visuel, certains utilisateurs auront besoin de TIC avec des fonctions leur permettant de mieux utiliser leur vision limitée.

- REMARQUE 1: Le grossissement, la réduction du champ de vision requis et le contrôle du contraste, de la luminosité et de l’intensité peuvent contribuer au respect de cette clause.
- REMARQUE 2: Lorsque des caractéristiques importantes de l’interface utilisateur dépendent de la perception de la profondeur, la fourniture de méthodes supplémentaires de distinction entre les caractéristiques peut contribuer au respect de cette clause.
- REMARQUE 3: Les utilisateurs ayant une vision limitée peuvent également bénéficier d’un accès non visuel (voir la clause 4.2.1).

4.2.3 Utilisation sans perception des couleurs: Lorsque les TIC prévoient un mode de fonctionnement visuel, certains utilisateurs auront besoin de TIC avec un mode de fonctionnement visuel qui n’exige pas la perception des couleurs par les utilisateurs. Ceci est essentiel pour les utilisateurs ayant une perception limitée des couleurs et aussi bénéfique à plusieurs autres dans différentes situations.

- REMARQUE: Lorsque des caractéristiques importantes de l’interface utilisateur sont codées par couleur, l’ajout de méthodes supplémentaires de distinction entre les caractéristiques peut contribuer au respect de cette clause.

4.2.4 Utilisation sans audition: Lorsque les TIC prévoient un mode de fonctionnement sonore, certains utilisateurs auront besoin de TIC avec au moins un mode de fonctionnement qui ne requiert pas l’audition. Ceci est essentiel pour les utilisateurs sans audition et aussi bénéfique à plusieurs autres dans différentes situations.

- REMARQUE: Les interfaces utilisateur visuelles et tactiles peuvent contribuer au respect de cette clause.

4.2.5 Utilisation avec audition limitée: Lorsque les TIC prévoient un mode de fonctionnement sonore, certains utilisateurs auront besoin des TIC avec des fonctions audio améliorées. Ceci est essentiel pour les utilisateurs ayant une audition limitée et aussi bénéfique à plusieurs autres dans différentes situations.

- REMARQUE 1: L'amélioration de la clarté audio, la réduction du bruit de fond, l'offre d'une option monaurale commune, le réglage d'équilibre des deux canaux audio, l'augmentation de la plage de volume et l'augmentation du volume dans la plage de fréquences supérieures peuvent contribuer au respect de cette clause.
- REMARQUE 2 : Permettre l'utilisation d'aides de suppléance à l'audition, tel que des casques avec annulation du bruit (connectés par câble, Bluetooth ou WLAN) peuvent contribuer au respect de cette clause.
- REMARQUE 3: Les utilisateurs ayant une audition limitée peuvent également bénéficier d'un accès non auditif (voir la clause 4.2.4).

4.2.6 Utilisation sans capacité vocale: Lorsque les TIC nécessitent la contribution vocale des utilisateurs, certains utilisateurs auront besoin des TIC pour fournir au moins un mode de fonctionnement qui n'exige pas d'entrée vocale. Ceci est essentiel pour les utilisateurs sans capacité vocale ou ayant une capacité vocale limitée et est bénéfique à plusieurs autres dans différentes situations.

- REMARQUE 1 : La sortie vocale comprend la parole et d'autres sons générés oralement, comme des sifflements et des clics.
- REMARQUE 2: Le clavier, le stylo ou les interfaces utilisateur tactiles peuvent contribuer au respect de cette clause.

4.2.7 Utilisation avec une capacité de manipulation ou de force limitée: Lorsque les TIC nécessitent des actions manuelles, certains utilisateurs auront besoin de TIC avec des caractéristiques qui permettent aux utilisateurs d'utiliser les TIC par d'autres actions ne nécessitant aucune manipulation, actions simultanées ou force manuelle. Ceci est essentiel pour les utilisateurs ayant une capacité de manipulation ou de force limitée et aussi bénéfique à plusieurs autres dans différentes situations.

- REMARQUE 1: Parmi les exemples d'opérations que les utilisateurs peuvent ne pas être en mesure d'effectuer, mentionnons celles qui nécessitent un contrôle de la motricité fine, des gestes dépendant de la trajectoire, un pincement, une torsion du poignet, une prise ferme ou des actions manuelles simultanées.
- REMARQUE 2: L'utilisation d'une seule main, la saisie séquentielle des touches et les interfaces utilisateur vocales peuvent contribuer au respect de cette clause.
- REMARQUE 3: Certains utilisateurs ont une force de la main limitée et peuvent ne pas être en mesure d'atteindre le niveau de force nécessaire pour effectuer une opération. D'autres solutions d'interface utilisateur qui ne nécessitent pas de force manuelle peuvent contribuer au respect de cette clause.

4.2.8 Utilisation à portée limitée: Lorsque les produits des TIC sont autonomes ou installés, tous les éléments requis pour les opérations doivent être à la portée de tous les utilisateurs. Ceci est essentiel pour les utilisateurs ayant une portée limitée et aussi bénéfique à plusieurs autres dans différentes situations.

- REMARQUE: La prise en compte des besoins des utilisateurs de fauteuils roulants et de l'éventail de statures d'utilisateur dans la disposition des éléments opérationnels de l'interface utilisateur peut contribuer au respect de cette clause.

4.2.9 Minimiser les déclencheurs de convulsions liées à une condition photosensible: lorsque les TIC prévoient un mode de fonctionnement visuel, certains utilisateurs ont besoin de TIC avec au moins un mode de fonctionnement qui minimise le risque de déclencher des convulsions liées à une condition photosensible. Ceci est essentiel pour les utilisateurs présentant des déclencheurs de crise photosensibles.

- REMARQUE: Le fait de limiter la zone et le nombre d'éclairs par seconde peut contribuer à respecter cette clause.

4.2.10 Utilisation avec des capacités cognitives, linguistiques ou d'apprentissage limitées : Les TIC fournissent des fonctions et/ou une présentation qui simplifient la compréhension, le fonctionnement et l'utilisation. Ceci est essentiel pour les utilisateurs ayant des **capacités cognitives, linguistiques ou d'apprentissage limitées** et aussi bénéfique à plusieurs autres dans différentes situations.

- REMARQUE 1: Les temporisations ajustables, l'indication et la suggestion d'erreurs, ainsi qu'un ordre de mise au point logique sont des exemples de caractéristiques de conception qui peuvent contribuer au respect de cette clause.
- REMARQUE 2 : Fournir un audio du texte est un exemple de soutien pour les personnes ayant des capacités de lecture limitées.
- REMARQUE 3 : Fournir une assistance orthographique et la prédiction des mots du texte sont des exemples de soutien pour les personnes ayant des capacités d'écriture limitées.
- REMARQUE 4 : L'interaction avec le contenu peut être facilitée, et moins sujette aux erreurs, en présentant les tâches par étapes faciles à suivre.

4.2.11. Confidentialité : Lorsque les TIC fournissent des fonctions d'accessibilité, elles préservent la confidentialité des utilisateurs de ces fonctions au même niveau que celle des autres utilisateurs.

- REMARQUE: Permettre la connexion de casques d'écoute personnels pour une écoute privée, ne pas fournir une version orale des caractères masqués et permettre à l'utilisateur de contrôler les données juridiques, financières et personnelles sont des exemples de caractéristiques de conception qui peuvent contribuer au respect de cette clause.

Partie B - Exigences en matière d'accessibilité fonctionnelle

Explication des colonnes du tableau

- « **Clause de la norme EN 301 549** » comprend toutes les clauses de la norme EN 301 549 V3.2.1 qui peuvent s'appliquer au produit ou au service lié aux TIC. Si les WCAG 2.1 sont applicables, nous incluons le texte intégral du critère et des liens vers les critères « Comprendre les exigences » et « Comment se conformer aux exigences », ainsi que des définitions des mots normalisés.
- « **Détermination de la conformité** » comprend les renseignements utilisés pour déterminer si vous avez satisfait à l'exigence. Elle est copiée de l'annexe C de la norme EN 301 549 V3.2.1 Annex C. Plus d'informations peut être également trouvé dans l'Annexe – Chapitre 14 - Conformité.

Portée

Les exigences en matière d'accessibilité fonctionnelle suivantes s'appliquent aux énoncés de rendement fonctionnel de la partie A. Si une solution répond à toutes ces exigences, elle est considérée comme ayant satisfait aux énoncés de rendement fonctionnel et est donc jugée conforme à la norme EN 301 549 V3.2.1.

Les clauses 5, 5.1, 5.1.1, 5.1.2, 5.1.2.1, 5.1.2.2, 5.1.3, 5.1.3.1, 5.1.3.2, 5.1.3.3, 5.1.3.4, 5.1.3.5, 5.1.3.6, 5.1.3.7, 5.1.3.8, 5.1.3.9, 5.1.3.10, 5.1.3.11, 5.1.3.12, 5.1.3.13, 5.1.3.14, 5.1.3.15, 5.1.3.16, 5.1.4, 5.1.5, 5.1.6, 5.1.6.1, 5.1.6.2, 5.1.7, 5.2, 5.3, 5.4, 5.5, 5.5.1, 5.5.2, 5.6, 5.6.1, 5.6.2, 5.7, 5.8, 5.9, 6, 6.1, 6.2, 6.2.1, 6.2.1.1, 6.2.1.2, 6.2.2, 6.2.2.1, 6.2.2.2, 6.2.2.3, 6.2.2.4, 6.2.3, 6.2.4, 6.3, 6.4, 6.5, 6.5.1, 6.5.2, 6.5.3, 6.5.4, 6.5.5, 6.5.6, 6.6, 7, 7.1, 7.1.1, 7.1.2, 7.1.3, 7.1.4, 7.1.5, 7.2, 7.2.1, 7.2.2, 7.2.3, 7.3, 8, 8.1, 8.1.1, 8.1.2, 8.1.3, 8.2, 8.2.1, 8.2.1.1, 8.2.1.2, 8.2.2, 8.2.2.1, 8.2.2.2, 8.3, 8.3.0, 8.3.1, 8.3.2, 8.3.2.1, 8.3.2.2, 8.3.2.3, 8.3.2.3.1, 8.3.2.3.2, 8.3.2.3.3, 8.3.2.4, 8.3.2.5, 8.3.2.6, 8.3.3, 8.3.3.1, 8.3.3.2, 8.3.3.3, 8.3.3.3.1, 8.3.3.3.2, 8.3.4, 8.3.4.1, 8.3.4.2, 8.3.4.3, 8.3.4.3.1, 8.3.4.3.2, 8.3.4.3.3, 8.3.5, 8.3.6, 8.4, 8.4.1, 8.4.2, 8.4.2.1, 8.4.2.2, 8.4.3, 8.5, 9, 9.0, 9.1, 9.1.1, 9.1.1.1, 9.1.2, 9.1.2.1, 9.1.2.2, 9.1.2.3, 9.1.2.4, 9.1.2.5, 9.1.3, 9.1.3.1, 9.1.3.2, 9.1.3.3, 9.1.3.4, 9.1.3.5, 9.1.4, 9.1.4.1, 9.1.4.2, 9.1.4.3, 9.1.4.4, 9.1.4.5, 9.1.4.10, 9.1.4.11, 9.1.4.12, 9.1.4.13, 9.2, 9.2.1, 9.2.1.1, 9.2.1.2, 9.2.1.4, 9.2.2, 9.2.2.1, 9.2.2.2, 9.2.3, 9.2.3.1, 9.2.4, 9.2.4.1, 9.2.4.2, 9.2.4.3, 9.2.4.4, 9.2.4.5, 9.2.4.6, 9.2.4.7, 9.2.5, 9.2.5.1, 9.2.5.2, 9.2.5.3, 9.2.5.4, 9.3, 9.3.1, 9.3.1.1, 9.3.1.2, 9.3.2, 9.3.2.1, 9.3.2.2, 9.3.2.3, 9.3.2.4, 9.3.3, 9.3.3.1, 9.3.3.2, 9.3.3.3, 9.3.3.4, 9.4, 9.4.1, 9.4.1.1, 9.4.1.2, 9.4.1.3, 9.5, 9.6, 10, 10.0, 10.1, 10.1.1, 10.1.1.1, 10.1.2, 10.1.2.1, 10.1.2.2, 10.1.2.3, 10.1.2.4, 10.1.2.5, 10.1.3, 10.1.3.1, 10.1.3.2, 10.1.3.3, 10.1.3.4, 10.1.3.5, 10.1.4, 10.1.4.1, 10.1.4.2, 10.1.4.3, 10.1.4.4, 10.1.4.5, 10.1.4.10, 10.1.4.11, 10.1.4.12, 10.1.4.13, 10.2, 10.2.1, 10.2.1.1, 10.2.1.2, 10.2.1.4, 10.2.2, 10.2.2.1, 10.2.2.2, 10.2.3, 10.2.3.1, 10.2.4, 10.2.4.2, 10.2.4.3, 10.2.4.4, 10.2.4.6, 10.2.4.7, 10.2.5, 10.2.5.1, 10.2.5.2, 10.2.5.3, 10.2.5.4, 10.3, 10.3.1, 10.3.1.1, 10.3.1.2, 10.3.2, 10.3.2.1, 10.3.2.2, 10.3.3, 10.3.3.1, 10.3.3.2, 10.3.3.3, 10.3.3.4, 10.4, 10.4.1, 10.4.1.1, 10.4.1.2, 10.4.1.3, 10.5, 10.6, 11, 11.0, 11.1, 11.1.1, 11.1.1.1, 11.1.1.1.1, 11.1.1.1.2, 11.1.2, 11.1.2.1, 11.1.2.1.1, 11.1.2.1.2, 11.1.2.1.2.1, 11.1.2.1.2.2, 11.1.2.2, 11.1.2.3, 11.1.2.3.1, 11.1.2.3.2, 11.1.2.4, 11.1.2.5, 11.1.3, 11.1.3.1, 11.1.3.1.1, 11.1.3.1.2, 11.1.3.2, 11.1.3.2.1, 11.1.3.2.2, 11.1.3.3, 11.1.3.4, 11.1.3.5, 11.1.3.5.1, 11.1.3.5.2, 11.1.4, 11.1.4.1, 11.1.4.2, 11.1.4.3, 11.1.4.4, 11.1.4.4.1, 11.1.4.4.2, 11.1.4.5, 11.1.4.5.1, 11.1.4.5.2, 11.1.4.10, 11.1.4.11, 11.1.4.12, 11.1.4.13, 11.2, 11.2.1, 11.2.1.1, 11.2.1.1.1, 11.2.1.1.2, 11.2.1.2, 11.2.1.4, 11.2.1.4.1, 11.2.1.4.2, 11.2.2, 11.2.2.1, 11.2.2.2, 11.2.3, 11.2.3.1, 11.2.4, 11.2.4.3, 11.2.4.4, 11.2.4.6, 11.2.4.7, 11.2.5, 11.2.5.1, 11.2.5.2, 11.2.5.3, 11.2.5.3.1, 11.2.5.3.2, 11.2.5.4, 11.3, 11.3.1, 11.3.1.1, 11.3.1.1.1, 11.3.1.1.2, 11.3.2, 11.3.2.1, 11.3.2.2, 11.3.3, 11.3.3.1, 11.3.3.1.1, 11.3.3.1.2, 11.3.3.2, 11.3.3.3, 11.3.3.4, 11.4, 11.4.1, 11.4.1.1, 11.4.1.1.1, 11.4.1.1.2, 11.4.1.2, 11.4.1.2.1, 11.4.1.2.2, 11.4.1.3, 11.4.1.3.1, 11.4.1.3.2, 11.5, 11.5.1, 11.5.2, 11.5.2.1, 11.5.2.2, 11.5.2.3, 11.5.2.4, 11.5.2.5, 11.5.2.6, 11.5.2.7, 11.5.2.8, 11.5.2.9, 11.5.2.10, 11.5.2.11, 11.5.2.12, 11.5.2.13, 11.5.2.14, 11.5.2.15, 11.5.2.16, 11.5.2.17, 11.6, 11.6.1, 11.6.2, 11.7, 11.8, 11.8.1, 11.8.2, 11.8.3, 11.8.4, 11.8.5, 12, 12.1, 12.1.1, 12.1.2, 12.2, 12.2.1, 12.2.2, 12.2.3, 12.2.4, 13, 13.1, 13.1.1, 13.1.2, 13.1.3, 13.1.4, 13.1.5, 13.1.6, 13.2 et 13.3 ont été jugées pertinentes pour ce TIC.

Clause de la norme EN 301 549	Détermination de la conformité
5 Exigences génériques	---
5.1 Fonction restreinte	---
5.1.1 Introduction (informative) Les TIC ont des fonctions restreintes pour de nombreuses raisons, y compris en matière de conception ou de politique. Certaines fonctions des produits peuvent être restreinte parce que le produit est autonome et qu'il est interdit	C.5.1.1 Introduction (informative) La clause 5.1.1 a une valeur informative et ne contient aucune exigence en matière de tests.

Clause de la norme EN 301 549	Détermination de la conformité
<p>aux utilisateurs d'ajouter des périphériques ou des logiciels afin d'accéder à ces fonctions.</p> <p>Dans la pratique, les TIC peuvent avoir une fonction restreinte même si elles n'ont pas été conçues, développées ou fournies pour être restreinte.</p> <p>Les ordinateurs qui ne permettent pas aux utilisateurs finaux de régler les paramètres ou d'installer des logiciels sont fonctionnellement restreints.</p>	
<p>5.1.2 Généralités</p>	<p>---</p>
<p>5.1.2.1 Fonction restreinte</p> <p>Lorsque les TIC ont des fonctions restreintes, elles doivent satisfaire aux exigences énoncées dans les clauses 5.2 à 13, selon le cas.</p> <p>REMARQUE 1 : Les TIC peuvent restreindre certaines de ses fonctions, mais pas toutes. Seules les fonctions restreintes doivent se conformer aux exigences de la clause 5.1.</p> <p>REMARQUE 2 : Les exigences de la présente clause remplacent celles des clauses 5.2 à 13 qui indiquent expressément qu'elles ne s'appliquent pas aux fonctions restreintes. Cela peut être dû au fait qu'elles concernent la compatibilité avec les technologies d'assistance ou la capacité de l'utilisateur de régler les paramètres d'accessibilité du système dans les produits aux fonctions restreintes (p. ex. les produits qui empêchent l'accès au panneau de commande des paramètres du système)</p>	<p>C.5.1.2.1 Fonction restreinte</p> <p>Voir les clauses C.5.2 à C.13, selon le cas.</p>
<p>5.1.2.2 Technologie d'assistance</p> <p>Lorsque les TIC ont une fonction restreinte, cette fonction restreinte doit pouvoir fonctionner sans que l'utilisateur ait à joindre, connecter ou installer une technologie d'assistance et doit être conforme aux exigences génériques des clauses 5.1.3 à 5.1.6 selon le cas. Les casques d'écoute personnels et les boucles inductives ne doivent pas être considérés comme une technologie d'assistance aux fins de la présente clause.</p>	<p>C.5.1.2.2 Technologie d'assistance</p> <p>Type d'évaluation</p> <p>Examen</p> <p>Conditions préalables</p> <p>1. Les TIC ont des fonctions restreintes.</p> <p>Procédure</p> <p>1. Déterminer les fonctions restreintes des TIC.</p>

Clause de la norme EN 301 549	Détermination de la conformité
	<p>2. Vérifier que les essais C.5.1.3 à C.5.1.6 peuvent être effectués sans installation d'une technologie d'assistance, à l'exception des casques personnels ou des boucles inductives.</p> <p>Résultat</p> <p>Réussite: L'énoncé testable no 2 est vrai.</p> <p>Échec: L'énoncé testable no 2 est faux.</p> <p>Non applicable : La condition préalable 1 n'est pas remplie.</p>
5.1.3 Accès non visuel	---
<p>5.1.3.1 Général</p> <p>Lorsque des informations visuelles sont nécessaires pour permettre l'utilisation des fonctions des TIC restreintes aux technologies d'assistance pour la lecture d'écran, les TIC doivent prévoir au moins un mode de fonctionnement utilisant un accès non visuel pour permettre l'utilisation de ces fonctions.</p> <p>REMARQUE 1: L'accès non visuel peut se faire sous forme audio, y compris la parole, ou sous forme tactile.</p> <p>REMARQUE 2: Les informations visuelles nécessaires pour permettre l'utilisation de certaines fonctions peuvent inclure les instructions d'utilisation et l'orientation, les invites de transaction, la vérification des entrées utilisateur, les messages d'erreur et le contenu non textuel.</p>	<p>C.5.1.3.1 Général</p> <p>Type d'évaluation</p> <p>Examen</p> <p>Conditions préalables</p> <p>1. L'information visuelle est nécessaire pour permettre l'utilisation des fonctions des TIC restreintes à la technologie d'assistance pour la lecture d'écran.</p> <p>Procédure</p> <p>1. Déterminer les fonctions des TIC fermées à la lecture d'écran. 2. Vérifier qu'elles soient toutes utilisables avec à l'accès audio.</p> <p>Résultat</p> <p>Réussite: L'énoncé testable no 2 est vrai.</p> <p>Échec: L'énoncé testable no 2 est faux.</p> <p>Non applicable : La condition préalable 1 n'est pas remplie.</p>
<p>5.1.3.2 Mode de fonctionnement auditif incluant l'usage de la voix</p> <p>Lorsque la sortie sonore est fournie en tant qu'accès non visuel à une fonction restreinte, les fonctions sonores doivent être utilisées:</p>	<p>C.5.1.3.2 Mode de fonctionnement auditif incluant l'usage de la voix</p> <p>Type d'évaluation</p> <p>Inspection</p>

Clause de la norme EN 301 549	Détermination de la conformité
<p>1. soit directement au moyen d'un mécanisme d'assistance intégré dans les TIC ou offert avec celles-ci;</p> <p>2. soit au moyen d'un casque d'écoute qui peut être branché via une prise audio de 3,5 mm ou une connexion accréditée par l'industrie, et ce, sans exiger l'utilisation de la vision.</p> <p>REMARQUE 1: Les mécanismes intégrés ou fournis peuvent comprendre, mais sans s'y limiter, un haut-parleur, un combiné ou casque intégré ou un autre périphérique accrédité par l'industrie.</p> <p>REMARQUE 2: Par connexion accréditée par l'industrie, on entend par exemple une connexion sans fil.</p> <p>REMARQUE 3: Certains utilisateurs pourraient tirer parti d'un équipement à boucle inductive.</p>	<p>Conditions préalables</p> <p>1. La sortie sonore est fournie en tant qu'accès non visuel à une fonction restreinte.</p> <p>Procédure</p> <p>1. Vérifier que la sortie sonore est fournie par le biais d'un mécanisme d'assistance intégré dans les TIC ou offert avec celles-ci.</p> <p>2. Vérifier que la sortie sonore est fournie au moyen d'un casque d'écoute qui peut être branché via une prise audio de 3,5 mm ou une connexion accréditée par l'industrie, et ce, sans exiger l'utilisation de la vision.</p> <p>Résultat</p> <p>Réussite: Les énoncés testables nos 1 ou 2 sont vrais.</p> <p>Échec: Les énoncés testables nos 1 et 2 sont faux.</p> <p>Non applicable : La condition préalable 1 n'est pas remplie.</p>
<p>5.1.3.3 Corrélation de sortie sonore</p> <p>Lorsque la sortie sonore est fournie en tant qu'accès non visuel à une fonction restreinte et que l'information est affichée à l'écran, les TIC doivent fournir des informations auditives qui permettent à l'utilisateur de corrélérer l'audio avec l'information affichée à l'écran.</p> <p>REMARQUE 1: De nombreuses personnes aveugles au sens de la loi ont encore des capacités visuelles et utilisent certains aspects de l'affichage visuel même s'il ne peut être entièrement compris. Une solution de rechange audio à la fois complète et complémentaire comprend toutes les informations visuelles telles que le focus ou la surbrillance, de sorte que l'audio peut être mis en corrélation avec des informations visibles à l'écran à tout moment.</p> <p>REMARQUE 2: Les exemples d'informations auditives qui permettent à l'utilisateur de mettre en corrélation l'audio avec les informations affichées à l'écran comprennent la structure et les relations véhiculées par la présentation.</p>	<p>C.5.1.3.3 Corrélation de sortie sonore</p> <p>La clause 5.1.3.3 n'a qu'une valeur informative et ne contient aucune exigence en matière de tests.</p>

Clause de la norme EN 301 549	Détermination de la conformité
<p>5.1.3.4 Contrôle de la sortie vocale par l'utilisateur</p> <p>Lorsque la sortie vocale est fournie en tant qu'accès non visuel à une fonction restreinte, la sortie vocale doit pouvoir être interrompue et répétée à la demande de l'utilisateur, lorsque les exigences de sécurité le permettent.</p> <p>REMARQUE 1: Il est préférable de permettre à l'utilisateur de faire une pause plutôt que de simplement interrompre la sortie vocale.</p> <p>REMARQUE 2: Il est préférable de permettre à l'utilisateur de ne répéter que la partie la plus récente plutôt que de recommencer depuis le début.</p>	<p>C.5.1.3.4 Contrôle de la sortie vocale par l'utilisateur</p> <p>Type d'évaluation Inspection</p> <p>Conditions préalables</p> <ol style="list-style-type: none"> 1. La sortie vocale est fournie en tant qu'accès non visuel à une fonction restreinte. <p>Procédure</p> <ol style="list-style-type: none"> 1. Vérifier que la sortie vocale peut être interrompue à la demande de l'utilisateur. 2. Vérifier que la sortie vocale peut être répétée à la demande de l'utilisateur. <p>Résultat</p> <p>Réussite: Tous les énoncés testables sont vrais.</p> <p>Échec: N'importe quel énoncé testable est faux.</p> <p>Non applicable : La condition préalable 1 n'est pas remplie.</p>
<p>5.1.3.5 Interruption automatique de la sortie vocale</p> <p>Lorsque la sortie vocale est fournie en tant qu'accès non visuel à une fonction restreinte, les TIC doivent interrompre la sortie vocale actuelle lorsqu'une action de l'utilisateur se produit et lorsque la nouvelle sortie vocale débute.</p> <p>REMARQUE: Lorsqu'il est essentiel que l'utilisateur entende l'intégralité du message, par exemple une instruction de sécurité ou un avertissement, les TIC peuvent devoir bloquer toute action de l'utilisateur afin que la parole ne soit pas interrompue.</p>	<p>C.5.1.3.5 Interruption automatique de la sortie vocale</p> <p>Type d'évaluation Inspection</p> <p>Conditions préalables</p> <ol style="list-style-type: none"> 1. La sortie vocale est fournie en tant qu'accès non visuel à une fonction restreinte. <p>Procédure</p> <ol style="list-style-type: none"> 1. Déterminer les fonctions restreintes des TIC. 2. Vérifier que la sortie vocale de chaque fonction est interrompue lors d'une action de l'utilisateur.

Clause de la norme EN 301 549	Détermination de la conformité
	<p>3. Vérifier que la sortie vocale de chaque fonction est interrompue lorsqu'une nouvelle sortie vocale débute.</p> <p>Résultat</p> <p>Réussite: Les énoncés testables nos 1, 2 et 3 sont vrais.</p> <p>Échec: Les énoncés testables nos 2 ou 3 sont faux.</p> <p>Non applicable : La condition préalable 1 n'est pas remplie.</p>
<p>5.1.3.6 Sortie vocale pour les contenus non textuels</p> <p>Lorsque les TIC présentent un contenu non textuel, la solution de rechange pour le contenu non textuel doit être présentée aux utilisateurs par le biais d'une sortie vocale, sauf si le contenu non textuel est purement décoratif ou n'est utilisé que pour le formatage visuel. La sortie vocale pour les contenus non textuels doit suivre les indications relatives à « l'équivalent textuel » décrit dans les critère de succès 1.1.1 Contenu non textuel des WCAG 2.1.</p>	<p>C.5.1.3.6 Sortie vocale pour les contenus non textuels</p> <p>Type d'évaluation</p> <p>Examen</p> <p>Conditions préalables</p> <p>1. Le contenu non textuel est présenté aux utilisateurs via la sortie vocale.</p> <p>Procédure</p> <p>1. Vérifier que la sortie vocale est fournie comme solution de rechange au contenu non textuel.</p> <p>2. Vérifier que le contenu non textuel n'est pas seulement présent à titre décoratif.</p> <p>3. Vérifier que le contenu non textuel n'est pas utilisé uniquement pour le formatage visuel.</p> <p>4. Vérifier que la sortie vocale est conforme aux indications relatives à l'« équivalent textuel » décrit dans les critère de succès 1.1.1 Contenu non textuel des WCAG 2.1.</p> <p>Résultat</p> <p>Réussite: Les énoncés testables nos 1, 2, 3 et 4 sont vrais; ou le no 1 et le no 2 sont faux; ou le no 1 et le no 3 sont faux.</p> <p>Échec: L'énoncé testable no 1 est vrai et le no 2 faux; ou le 1 est vrai et le 3 est faux; ou les nos 1, 2 et 3 sont vrais et le no 4 est faux.</p> <p>Non applicable: La condition préalable 1 n'est pas remplie.</p>

Clause de la norme EN 301 549	Détermination de la conformité
<p>5.1.3.7 Sortie vocale pour l'information vidéo</p> <p>Lorsqu'un contenu vidéo préenregistré est nécessaire pour permettre l'utilisation de fonctions restreintes des TIC et que la sortie vocale est fournie en tant qu'accès non visuel à une fonction restreinte, la sortie vocale doit présenter des informations équivalentes pour le contenu vidéo préenregistré.</p> <p>REMARQUE: Cette sortie vocale peut prendre la forme d'une description audio ou d'une transcription auditive du contenu vidéo.</p>	<p>C.5.1.3.7 Sortie vocale pour l'information vidéo</p> <p>Type d'évaluation Examen</p> <p>Conditions préalables</p> <ol style="list-style-type: none"> 1. Un contenu vidéo préenregistré est nécessaire pour permettre l'utilisation des fonctions restreintes des TIC. 2. La sortie vocale est fournie comme mode alternatif à une utilisation sans vision du contenu non textuel affiché sur une fonction restreinte. <p>Procédure</p> <ol style="list-style-type: none"> 1. Vérifier que la sortie vocale présente des informations équivalentes pour le contenu vidéo préenregistré. <p>Résultat</p> <p>Réussite: L'énoncé testable no 1 est vrai. Échec: L'énoncé testable no 1 est faux.</p> <p>Non applicable : Les conditions préalables 1 et 2 ne sont pas remplies.</p>
<p>5.1.3.8 Entrée masquée</p> <p>Lorsque la sortie sonore est fournie en tant qu'accès non visuel à une fonction restreinte et que les caractères affichés sont des caractères de masquage, la sortie sonore ne doit pas être une version orale des caractères saisis, à moins que l'on sache que la sortie sonore est destinée à être fournie uniquement par le biais d'un mécanisme d'écoute privée, ou que l'utilisateur ait explicitement choisi de permettre une sortie sonore non privée.</p> <p>REMARQUE 1: Les caractères de masquage sont habituellement affichés à des fins de sécurité et comprennent, sans toutefois s'y limiter, les astérisques représentant les numéros d'identification personnels.</p> <p>REMARQUE 2: La sortie non masquée de caractères peut être préférée lorsque la fonction restreinte est utilisée, par exemple, dans l'intimité de la maison de l'utilisateur. Une mise en garde soulignant les préoccupations</p>	<p>C.5.1.3.8 Entrée masquée</p> <p>Type d'évaluation Examen</p> <p>Conditions préalables</p> <ol style="list-style-type: none"> 1. La sortie sonore est fournie en tant qu'accès non visuel à une fonction restreinte. 2. Les caractères affichés sont des caractères de masquage. 3. Toute option permettant d'autoriser une sortie sonore non privée n'a pas été activée. <p>Procédure</p>

Clause de la norme EN 301 549	Détermination de la conformité
<p>relatives à la protection de la vie privée pourrait être appropriée pour s'assurer que l'utilisateur a fait un choix éclairé.</p>	<ol style="list-style-type: none"> 1. Vérifier que la sortie sonore n'est pas une version orale des caractères saisis. 2. Vérifier que la sortie sonore est reconnue comme étant fournie uniquement par le biais d'un mécanisme d'écoute privée. <p>Résultat</p> <p>Réussite: Tous les énoncés testables sont vrais.</p> <p>Échec: Tous les énoncés testables sont faux.</p> <p>Non applicable : Les conditions préalables 1 et 2 ne sont pas remplies</p>
<p>5.1.3.9 Accès privé aux données personnelles</p> <p>Lorsque la sortie sonore est fournie en tant qu'accès non visuel à une fonction restreinte et que la sortie contient des données considérées comme étant privées conformément à la politique de confidentialité applicable, la sortie sonore correspondante ne peut être fournie que par le biais d'un mécanisme d'écoute privée qui peut être connecté sans nécessiter l'utilisation de la vision, ou par tout autre mécanisme explicitement choisi par l'utilisateur.</p> <p>REMARQUE 1: Cette exigence ne s'applique pas dans les cas où les données ne sont pas définies comme étant privées conformément à la politique de confidentialité applicable ou lorsqu'il n'existe aucune politique de confidentialité applicable.</p> <p>REMARQUE 2: La sortie non privée peut être préférée lorsque la fonction restreinte est utilisée, par exemple, dans l'intimité de la maison de l'utilisateur. Une mise en garde soulignant les préoccupations relatives à la protection de la vie privée pourrait être appropriée pour s'assurer que l'utilisateur a fait un choix éclairé.</p>	<p>C.5.1.3.9 Accès privé aux données personnelles</p> <p>Type d'évaluation</p> <p>Examen</p> <p>Conditions préalables</p> <ol style="list-style-type: none"> 1. La sortie sonore est fournie en tant qu'accès non visuel à une fonction restreinte. 2. La fonction contient des données. 3. Il existe une politique de confidentialité applicable qui considère que ces données sont privées. <p>Procédure</p> <ol style="list-style-type: none"> 1. Vérifier que la sortie sonore est fournie uniquement par le biais d'un mécanisme d'écoute privée. 2. Vérifier que le mécanisme d'écoute privée peut être connecté sans nécessiter l'utilisation de la vision. 3. Vérifiez que la sortie sonore est fournie par tous les mécanismes sélectionnables par l'utilisateur. <p>Résultat</p> <p>Réussite: Les énoncés testables nos 1 et 2 ou 3 sont vrais.</p> <p>Échec: Les énoncés testables nos 1 ou 2 et 3 sont faux.</p>

Clause de la norme EN 301 549	Détermination de la conformité
	Non applicable : Les conditions préalables 1 et 3 ne sont pas remplies.
<p>5.1.3.10 Sortie sonore non interférente</p> <p>Lorsque la sortie sonore est fournie en tant qu'accès non visuel à une fonction restreinte, les TIC ne doivent pas lire automatiquement, en même temps, toute sortie audible interférente d'une durée supérieure à trois secondes.</p>	<p>C.5.1.3.10 Sortie sonore non interférente</p> <p>Type d'évaluation Examen</p> <p>Conditions préalables</p> <ol style="list-style-type: none"> 1. La sortie sonore est fournie en tant qu'accès non visuel à une fonction restreinte. 2. Les TIC lisent automatiquement la sortie audible interférente. <p>Procédure</p> <ol style="list-style-type: none"> 1. Vérifier que la sortie audible interférente ne dure pas plus de trois secondes. <p>Résultat</p> <p>Réussite: L'énoncé testable no 1 est vrai. Échec: L'énoncé testable no 1 est faux.</p> <p>Non applicable : Les conditions préalables 1 et 2 ne sont pas remplies.</p>
<p>5.1.3.11 Volume d'écoute privé</p> <p>Lorsque la sortie sonore est fournie en tant qu'accès non visuel à une fonction restreinte, et ce, par le biais d'un mécanisme d'écoute privée, les TIC doivent prévoir au moins un mode de fonctionnement non visuel pour contrôler le volume.</p>	<p>C.5.1.3.11 Volume d'écoute privé</p> <p>Type d'évaluation Inspection</p> <p>Conditions préalables</p> <ol style="list-style-type: none"> 1. La sortie sonore est fournie en tant qu'accès non visuel à une fonction restreinte. 2. La sortie sonore est fournie par le biais d'un mécanisme d'écoute privée. <p>Procédure</p>

Clause de la norme EN 301 549	Détermination de la conformité
	<p>1. Vérifier qu'il existe au moins un mode de fonctionnement non visuel pour régler le volume sonore.</p> <p>Résultat</p> <p>Réussite: L'énoncé testable no 1 est vrai.</p> <p>Échec: L'énoncé testable no 1 est faux.</p> <p>Non applicable : Les conditions préalables 1 et 2 ne sont pas remplies.</p>
<p>5.1.3.12 Volume de l'enceinte</p> <p>Lorsque la sortie sonore est fournie en tant qu'accès non visuel à une fonction restreinte et qu'elle est fournie par des haut-parleurs sur les TIC, une commande de volume incrémentielle non visuelle doit être fournie avec une amplification de sortie jusqu'à un niveau d'au moins 65 dBA (-29 dBP_a).</p> <p>REMARQUE: Pour les environnements bruyants, 65 dBA peut ne pas être suffisant.</p>	<p>C.5.1.3.12 Volume de l'enceinte</p> <p>Type d'évaluation</p> <p>Inspection et établissement de mesures</p> <p>Conditions préalables</p> <ol style="list-style-type: none"> 1. La sortie sonore est fournie en tant qu'accès non visuel à une fonction restreinte. 2. La sortie sonore est fournie par le biais de haut-parleurs. <p>Procédure</p> <ol style="list-style-type: none"> 1. Vérifier qu'une commande de volume incrémentielle non visuelle est fournie. 2. Vérifier que l'amplification de sortie est disponible jusqu'à un niveau d'au moins 65 dBA (-29 dBP_a). <p>Résultat</p> <p>Réussite: Les énoncés testables nos 1 et 2 sont vrais.</p> <p>Échec: Les énoncés testables nos 1 ou 2 sont faux.</p> <p>Non applicable : Les conditions préalables 1 et 2 ne sont pas remplies.</p>
<p>5.1.3.13 Réinitialisation du volume</p> <p>Lorsque la sortie sonore est fournie en tant qu'accès non visuel à une fonction restreinte, une fonction qui réinitialise le volume à un niveau inférieur ou égal</p>	<p>C.5.1.3.13 Réinitialisation du volume</p> <p>Type d'évaluation</p> <p>Inspection et établissement de mesures</p>

Clause de la norme EN 301 549	Détermination de la conformité
<p>à 65 dBA après chaque utilisation doit être fournie, sauf si les TIC sont destinées à un seul utilisateur.</p> <p>REMARQUE: Une fonction permettant de désactiver la fonction de réinitialisation du volume peut être fournie afin de permettre de respecter l'exception de l'utilisateur unique.</p>	<p>Conditions préalables</p> <ol style="list-style-type: none"> 1. La sortie sonore est fournie en tant qu'accès non visuel à une fonction restreinte. 2. Les TIC ne sont pas dédiées à un seul utilisateur. <p>Procédure</p> <ol style="list-style-type: none"> 1. Vérifier qu'une fonction qui réinitialise automatiquement le volume à un niveau de 65 dBA ou moins après chaque utilisation est fournie. <p>Résultat</p> <p>Réussite: L'énoncé testable no 1 est vrai.</p> <p>Échec: L'énoncé testable no 1 est faux.</p> <p>Non applicable : Les conditions préalables 1 et 2 ne sont pas remplies.</p>
<p>5.1.3.14 Langues parlées</p> <p>Lorsque la sortie vocale est fournie en tant qu'accès non visuel à une fonction restreinte, la sortie vocale doit être dans la même langue humaine que le contenu affiché fourni, sauf:</p> <ol style="list-style-type: none"> 1. pour les noms propres, les termes techniques, les mots d'une langue indéterminée et les mots ou expressions qui font maintenant partie de la langue vernaculaire du texte qui les entoure immédiatement; 2. lorsque le contenu est généré à l'extérieur et n'est pas sous le contrôle du fournisseur de TIC, La clause présente n'est pas tenue de s'appliquer aux langues non prises en charge par le synthétiseur vocal de TIC; 3. pour les langues affichées qui ne peuvent pas être sélectionnées à l'aide d'un accès non visuel; 4. lorsque l'utilisateur choisit explicitement une langue vocale différente de la langue du contenu affiché. 	<p>C.5.1.3.14 Langues parlées</p> <p>Type d'évaluation</p> <p>Examen</p> <p>Conditions préalables</p> <ol style="list-style-type: none"> 1. La sortie vocale est fournie en tant qu'accès non visuel à une fonction restreinte. 2. La sortie vocale n'est pas utilisée pour les noms propres, les termes techniques, les mots d'une langue indéterminée et les mots ou expressions qui font maintenant partie de la langue vernaculaire du texte qui les entoure immédiatement. 3. Le contenu n'est pas généré à l'extérieur et est sous le contrôle du fournisseur de TIC. 4. Les langues affichées peuvent être sélectionnées à l'aide d'un accès non visuel. 5. L'utilisateur n'a pas sélectionné une langue vocale différente de la langue du contenu affiché.

Clause de la norme EN 301 549	Détermination de la conformité
	<p>Procédure</p> <ol style="list-style-type: none"> Vérifier que la sortie vocale est dans la même langue humaine que le contenu affiché. <p>Résultat</p> <p>Réussite: L'énoncé testable no 1 est vrai.</p> <p>Échec: L'énoncé testable no 1 est faux.</p> <p>Non applicable : Les conditions préalables 1 et 3 ne sont pas remplies.</p>
<p>5.1.3.15 Détermination non visuelle des erreurs</p> <p>Lorsque la sortie vocale est fournie en tant qu'accès non visuel à une fonction restreinte et qu'une erreur d'entrée est automatiquement détectée, la sortie vocale doit identifier et décrire l'élément qui est en erreur.</p>	<p>C.5.1.3.15 Détermination non visuelle des erreurs</p> <p>Type d'évaluation</p> <p>Examen</p> <p>Conditions préalables</p> <ol style="list-style-type: none"> La sortie vocale est fournie en tant qu'accès non visuel à une fonction restreinte. Une erreur de saisie est automatiquement détectée. <p>Procédure</p> <ol style="list-style-type: none"> Vérifier que la sortie vocale identifie l'élément qui est en erreur. Vérifier que la sortie vocale décrit l'élément qui est en erreur. <p>Résultat</p> <p>Réussite: Les énoncés testables nos 1 et 2 sont vrais.</p> <p>Échec: Les énoncés testables nos 1 ou 2 sont faux.</p> <p>Non applicable : Les conditions préalables 1 et 2 ne sont pas remplies.</p>
<p>5.1.3.16 Reçus, billets et sorties transactionnelles</p> <p>Lorsque les TIC sont restreints à l'accès visuel et qu'elles fournissent des reçus, des billets ou d'autres produits à la suite d'une transaction en libre-service, une sortie vocale doit être fournie, comprenant tous les renseignements nécessaires pour conclure ou vérifier la transaction. Dans le</p>	<p>C.5.1.3.16 Reçus, billets et sorties transactionnelles</p> <p>Type d'évaluation</p> <p>Examen</p>

Clause de la norme EN 301 549	Détermination de la conformité
<p>cas des distributeurs automatiques de billets, les copies imprimées des itinéraires et des cartes n'ont pas à être audibles.</p> <p>REMARQUE: La sortie vocale peut être fournie par n'importe quel élément de l'ensemble du système de TIC.</p>	<p>Conditions préalables</p> <ol style="list-style-type: none"> 1. Les TIC sont restreintes à l'accès visuel. 2. Les TIC fournissent des reçus, des billets ou d'autres produits à la suite d'une transaction en libre-service. 3. Les renseignements vérifiés ne sont pas des copies imprimées des itinéraires et des cartes. <p>Procédure</p> <ol style="list-style-type: none"> 1. Vérifier que la sortie vocale est fournie et qu'elle contient tous les renseignements nécessaires pour conclure ou vérifier la transaction. <p>Résultat</p> <p>Réussite: L'énoncé testable no 1 est vrai.</p> <p>Échec: L'énoncé testable no 1 est faux.</p> <p>Non applicable : Les conditions préalables 1, 2 et 3 ne sont pas remplies.</p>
<p>5.1.4 Fonction restreinte à l'agrandissement du texte</p> <p>Lorsqu'une fonction quelconque des TIC est restreinte aux caractéristiques d'agrandissement du texte de la plateforme ou de la technologie d'assistance, les TIC doivent fournir un mode de fonctionnement dans lequel le texte et les images du texte nécessaires à toutes les fonctions sont affichés de telle manière qu'un « H » majuscule non accentué sous-tende un angle d'au moins 0,7 degré à une distance de visualisation spécifiée par le fournisseur.</p> <p>L'angle sous-tendu, en degrés, peut être calculé à partir de la formule suivante:</p> $\Psi = (180 \times H) / (\pi \times D)$ <p>Où:</p> <ul style="list-style-type: none"> • ψ est l'angle sous-tendu en degrés; • H est la hauteur du texte; • D est la distance de visibilité; 	<p>C.5.1.4 Fonction restreinte à l'agrandissement du texte</p> <p>Type d'évaluation</p> <p>Inspection et établissement de mesures</p> <p>Conditions préalables</p> <ol style="list-style-type: none"> 1. Une fonction des TIC ne prend pas en charge les fonctions d'agrandissement de la plateforme ou de la technologie d'assistance. 2. Une distance de visualisation est définie par le fournisseur. <p>Procédure</p> <ol style="list-style-type: none"> 1. Mesurer la hauteur de la lettre H en majuscule.

Clause de la norme EN 301 549	Détermination de la conformité
<ul style="list-style-type: none"> D et H sont exprimés dans les mêmes unités. <p>REMARQUE 1: L'intention est de fournir un mode de fonctionnement où le texte est suffisamment grand pour être utilisé par la plupart des utilisateurs ayant une basse vision.</p> <p>REMARQUE 2: Le tableau 5.1 et la figure 1 illustrent la relation entre la distance de vision maximale et la hauteur minimale des caractères pour l'angle sous-tendu minimal spécifié.</p> <p>(Voir le tableau 5.1 et la figure 1.)</p>	<p>2. Vérifier qu'il sous-tend un angle d'au moins 0,7 degré à la distance de visualisation définie.</p> <p>Résultat</p> <p>Réussite: L'énoncé testable no 2 est vrai.</p> <p>Échec: L'énoncé testable no 2 est faux.</p> <p>Non applicable : Les conditions préalables 1 et 2 ne sont pas remplies.</p>
<p>5.1.5 Sortie visuelle pour renseignement audio</p> <p>Lorsque des renseignements audio sont nécessaires pour permettre l'utilisation de fonctions restreintes des TIC, les TIC doivent fournir des renseignements visuels équivalents aux résultats sonores.</p> <p>REMARQUE: Ce renseignement visuel peut prendre la forme de sous-titre ou de transcriptions textuelles.</p>	<p>C.5.1.5 Sortie visuelle pour renseignement audio</p> <p>Type d'évaluation</p> <p>Inspection</p> <p>Conditions préalables</p> <p>1. Un contenu audio préenregistré est nécessaire pour permettre l'utilisation des fonctions restreintes des TIC.</p> <p>Procédure</p> <p>1. Vérifier que l'information visuelle est équivalente à la sortie sonore préenregistrée.</p> <p>Résultat</p> <p>Réussite: L'énoncé testable no 1 est vrai.</p> <p>Échec: L'énoncé testable no 1 est faux.</p> <p>Non applicable : La condition préalable 1 n'est pas remplie.</p>
<p>5.1.6 Fonctionnement sans interface clavier</p>	<p>---</p>
<p>5.1.6.1 Fonction restreinte</p> <p>Lorsque la fonction des TIC est restreinte aux claviers ou aux interfaces clavier, toutes les fonctions doivent pouvoir fonctionner sans vision, comme l'exige la clause 5.1.3.</p>	<p>C.5.1.6.1 Fonction restreinte</p> <p>Type d'évaluation</p> <p>Inspection</p>

Clause de la norme EN 301 549	Détermination de la conformité
	<p>Conditions préalables</p> <ol style="list-style-type: none"> 1. La fonctionnalité des TIC est restreinte aux claviers ou aux interfaces clavier. <p>Procédure</p> <ol style="list-style-type: none"> 1. Vérifier que toutes les fonctions sont utilisables sans vision. <p>Résultat</p> <p>Réussite: L'énoncé testable no 1 est vrai.</p> <p>Échec: L'énoncé testable no 1 est faux.</p> <p>Non applicable : La condition préalable 1 n'est pas remplie.</p>
<p>5.1.6.2 Focus de la saisie</p> <p>Lorsque la fonctionnalité des TIC est restreinte aux claviers ou aux interfaces clavier et que le point d'entrée peut être déplacé vers un élément d'interface utilisateur, il doit être possible d'éloigner le point d'entrée de cet élément en utilisant le même mécanisme, afin d'éviter de piéger le focus de la saisie.</p>	<p>C.5.1.6.2 Focus de la saisie</p> <p>Type d'évaluation</p> <p>Inspection</p> <p>Conditions préalables</p> <ol style="list-style-type: none"> 1. La fonctionnalité des TIC est restreinte aux claviers ou aux interfaces clavier. 2. Le focus de la saisie peut être déplacée vers un élément d'interface utilisateur. <p>Procédure</p> <ol style="list-style-type: none"> 1. Vérifier qu'il est possible d'éloigner le focus de la saisie de cet élément en utilisant le même mécanisme. <p>Résultat</p> <p>Réussite: L'énoncé testable no 1 est vrai.</p> <p>Échec: L'énoncé testable no 1 est faux.</p> <p>Non applicable : La condition préalable 1 ou 2 n'est pas remplie.</p>

Clause de la norme EN 301 549	Détermination de la conformité
<p>5.1.7 Accès sans capacité vocale</p> <p>Lorsque la capacité vocale est nécessaire pour faire fonctionner des fonctions restreintes des TIC, celles-ci doivent prévoir au moins un mode de fonctionnement utilisant un autre mécanisme de saisie ne nécessitant pas la capacité vocale.</p>	<p>C.5.1.7 Accès sans capacité vocale</p> <p>Type d'évaluation Inspection</p> <p>Conditions préalables</p> <ol style="list-style-type: none"> 1. La capacité vocale est nécessaire pour permettre l'utilisation des fonctions restreintes de TIC. <p>Procédure</p> <ol style="list-style-type: none"> 1. Vérifier que les fonctions restreintes peuvent être activées par un autre mécanisme de saisie qui ne nécessite pas la capacité vocale. <p>Résultat</p> <p>Réussite : L'énoncé testable no 1 est vrai. Échec : L'énoncé testable no 1 est faux. Non applicable : La condition préalable 1 n'est pas remplie.</p>
<p>5.2 Activation des caractéristiques d'accessibilité</p> <p>Lorsque les TIC sont dotées de caractéristiques d'accessibilité documentées, est-il possible d'activer les caractéristiques requises pour répondre à un besoin particulier sans avoir recours à une méthode qui ne répond pas à ce besoin?</p>	<p>C.5.2 Activation des caractéristiques d'accessibilité</p> <p>Type d'évaluation Inspection</p> <p>Conditions préalables</p> <ol style="list-style-type: none"> 1. Les TIC sont dotées de caractéristiques d'accessibilité documentées pour répondre à un besoin spécifique. <p>Procédure</p> <ol style="list-style-type: none"> 1. Vérifier qu'il est possible d'activer les caractéristiques d'accessibilité sans avoir recours à une méthode qui ne répond pas à ce besoin.

Clause de la norme EN 301 549	Détermination de la conformité
	<p>Résultat</p> <p>Réussite: L'énoncé testable no 1 est vrai.</p> <p>Échec: L'énoncé testable no 1 est faux.</p> <p>Non applicable : La condition préalable 1 n'est pas remplie.</p>
<p>5.3 Données biométriques</p> <p>Lorsque les TIC utilisent des caractéristiques biologiques, elles ne s'appuient pas sur l'utilisation d'une caractéristique biologique particulière comme seul moyen d'identification de l'utilisateur ou de contrôle des TIC.</p> <p>REMARQUE 1: D'autres moyens d'identification des utilisateurs ou de contrôle des TIC pourraient être non biométriques ou biométriques.</p> <p>REMARQUE 2: Les méthodes biométriques fondées sur des caractéristiques biologiques dissemblables augmentent la probabilité que les personnes handicapées possèdent au moins une des caractéristiques biologiques précisées. Les empreintes digitales, les motifs rétiniens des yeux, la voix et le visage sont des exemples de caractéristiques biologiques dissemblables.</p>	<p>C.5.3 Données biométriques</p> <p>Type d'évaluation</p> <p>Examen no 1</p> <p>Conditions préalables</p> <ol style="list-style-type: none"> 1. Les TIC utilisent des caractéristiques biologiques pour l'identification des utilisateurs. <p>Procédure</p> <ol style="list-style-type: none"> 1. Vérifier que plus d'un moyen peut être utilisé pour identifier l'utilisateur. <p>Résultat</p> <p>Réussite: L'énoncé testable no 1 est vrai.</p> <p>Échec: L'énoncé testable no 1 est faux.</p> <p>Type d'évaluation</p> <p>Examen no 2</p> <p>Conditions préalables</p> <ol style="list-style-type: none"> 1. Les TIC utilisent des caractéristiques biologiques pour le contrôle des TIC. <p>Procédure</p>

Clause de la norme EN 301 549	Détermination de la conformité
	<p>1. Vérifiez que plus d'un moyen peut être utilisé pour le contrôle des TIC.</p> <p>Résultat</p> <p>Réussite: L'énoncé testable no 1 est vrai.</p> <p>Échec: L'énoncé testable no 1 est faux.</p> <p>Non applicable : La condition préalable 1 n'est pas remplie.</p>
<p>5.4 Préservation des renseignements sur l'accessibilité pendant la conversion</p> <p>Lorsque les TIC convertissent des renseignements ou des communications, elles préservent tous les renseignements libres documentés fournis aux fins d'accessibilité, dans la mesure où ces renseignements peuvent être contenus ou pris en charge dans le format de destination.</p>	<p>C.5.4 Préservation des renseignements sur l'accessibilité pendant la conversion</p> <p>Type d'évaluation</p> <p>Inspection</p> <p>Conditions préalables</p> <ol style="list-style-type: none"> 1. Les renseignements libres fournis aux fins d'accessibilité sont documentés. 2. Les TIC convertissent les renseignements ou les communications. 3. Les renseignements libres fournis aux fins d'accessibilité peuvent être contenus dans le format de destination. 4. Les renseignements libres fournis aux fins d'accessibilité peuvent être pris en charge dans le format de destination. <p>Procédure</p> <ol style="list-style-type: none"> 1. Vérifier que les renseignements libres fournis aux fins d'accessibilité sont préservés lorsque les TIC convertissent les renseignements ou les communications. <p>Résultat</p> <p>Réussite: L'énoncé testable no 1 est vrai.</p> <p>Échec: L'énoncé testable no 1 est faux.</p> <p>Non applicable : La condition préalable 1, 2, 3 ou 4 n'est pas remplie.</p>

Clause de la norme EN 301 549	Détermination de la conformité
5.5 Pièces manœuvrables	---
<p>5.5.1 Moyens de fonctionnement</p> <p>Lorsque les TIC sont dotées de pièces manœuvrables qui nécessitent un serrage, un pincement ou une torsion du poignet pour fonctionner, un autre moyen de fonctionnement qui n'exige pas de telles actions doit être fourni.</p>	<p>C.5.5.1 Moyens de fonctionnement</p> <p>Type d'évaluation Examen</p> <p>Conditions préalables Les TIC sont dotées de pièces manœuvrables qui nécessitent un serrage, un pincement ou une torsion du poignet pour fonctionner.</p> <p>Procédure</p> <ol style="list-style-type: none"> Vérifier qu'il y a un autre moyen de fonctionnement qui n'exige pas de telles actions. <p>Résultat Réussite: L'énoncé testable no 1 est vrai. Échec: L'énoncé testable no 1 est faux. Non applicable : La condition préalable 1 n'est pas remplie.</p>
<p>5.5.2 Perceptibilité des pièces manœuvrables</p> <p>Lorsque les TIC sont dotées de pièces manœuvrables, elles doivent offrir un moyen de percevoir chaque pièce manœuvrable sans recourir à la vision et sans effectuer l'action associée à cette pièce manœuvrable.</p> <p>REMARQUE: Cette exigence peut être satisfaite en rendant les pièces manœuvrables perceptibles au toucher.</p>	<p>C.5.5.2 Perceptibilité des pièces manœuvrables</p> <p>Type d'évaluation Examen</p> <p>Conditions préalables Les TIC sont dotées de pièces manœuvrables.</p> <p>Procédure</p> <ol style="list-style-type: none"> Déterminer qu'il y a moyen de percevoir chaque pièce manœuvrable sans avoir besoin de la vision. Vérifier que l'action associée à la pièce manœuvrable n'a pas été effectuée en utilisant les moyens de perception de chaque pièce manœuvrable de l'étape 1. <p>Résultat</p>

Clause de la norme EN 301 549	Détermination de la conformité
	<p>Réussite: Les énoncés testables nos 1 et 2 sont vrais.</p> <p>Échec: Les énoncés testables nos 1 ou 2 sont faux.</p> <p>Non applicable : La condition préalable 1 n'est pas remplie.</p>
5.6 Commandes de verrouillage ou de basculement	---
<p>5.6.1 État tactile ou auditif</p> <p>Lorsque les TIC sont dotées d'une commande de verrouillage ou de basculement et que cette commande se présente visuellement à l'utilisateur, les TIC doivent fournir au moins un mode de fonctionnement dans lequel l'état de la commande peut être déterminé de manière tactile ou auditive sans qu'il soit nécessaire d'actionner la commande.</p> <p>REMARQUE 1: Les commandes de verrouillage ou de basculement sont celles qui ne peuvent comporter que deux ou trois états et qui conservent leur état pendant l'utilisation.</p> <p>REMARQUE 2: La touche « VERR MAJ » de la plupart des claviers est un exemple de commande de verrouillage ou de basculement. La touche de volume d'un téléphone public, qui peut être réglé à un volume normal, fort ou très fort, en est un autre exemple.</p>	<p>C.5.6.1 État tactile ou auditif</p> <p>Type d'évaluation</p> <p>Inspection</p> <p>Conditions préalables</p> <ol style="list-style-type: none"> 1. Les TIC sont dotées d'une commande de verrouillage ou de basculement. 2. La commande de verrouillage ou de basculement se présente visuellement à l'utilisateur. <p>Procédure</p> <ol style="list-style-type: none"> 1. Vérifier qu'au moins un mode de fonctionnement permet de déterminer au toucher l'état de toutes les commandes de verrouillage ou de basculement sans qu'il soit nécessaire d'actionner la commande. 2. Vérifier qu'au moins un mode de fonctionnement permet de déterminer au son l'état de toutes les commandes de verrouillage ou de basculement sans qu'il soit nécessaire d'actionner la commande. <p>Résultat</p> <p>Réussite: Les énoncés testables nos 1 ou 2 sont vrais.</p> <p>Échec: Les énoncés testables nos 1 et 2 sont faux.</p> <p>Non applicable : La condition préalable 1 ou 2 n'est pas remplie.</p>
<p>5.6.2 État visuel</p> <p>Lorsque les TIC sont dotées d'une commande de verrouillage ou de basculement et que la commande ne se présente pas visuellement à</p>	<p>C.5.6.2 État visuel</p> <p>Type d'évaluation</p>

Clause de la norme EN 301 549	Détermination de la conformité
<p>l'utilisateur, les TIC doivent fournir au moins un mode de fonctionnement permettant de déterminer visuellement l'état de la commande.</p> <p>REMARQUE 1: Les commandes de verrouillage ou de basculement sont celles qui ne peuvent comporter que deux ou trois états et qui conservent leur état pendant l'utilisation.</p> <p>REMARQUE 2: La touche « VERR MAJ » de la plupart des claviers est un exemple de commande de verrouillage ou de basculement. Un indicateur visuel d'état sur un clavier est un exemple de détermination de l'état d'une commande.</p>	<p>Inspection</p> <p>Conditions préalables</p> <ol style="list-style-type: none"> 1. Les TIC sont dotées d'une commande de verrouillage ou de basculement. 2. La commande de verrouillage ou de basculement se présente à l'utilisateur. <p>Procédure</p> <ol style="list-style-type: none"> 1. Vérifier qu'il existe au moins un mode de fonctionnement dans lequel l'état de toutes les commandes de verrouillage ou de basculement peut être déterminé visuellement lorsque la commande se présente. <p>Résultat</p> <p>Réussite: L'énoncé testable no 1 est vrai.</p> <p>Échec: L'énoncé testable no 1 est faux.</p> <p>Non applicable : La condition préalable 1 ou 2 n'est pas remplie.</p>
<p>5.7 Répétition des touches</p> <p>Lorsque les TIC sont dotées d'une fonction de répétition des touches qui ne peut pas être désactivée:</p> <ol style="list-style-type: none"> 1. le délai de répétition des touches doit être réglable à au moins 2 secondes; 2. la fréquence de répétition des touches doit être réglable à un caractère par 2 secondes. 	<p>C.5.7 Répétition des touches</p> <p>Type d'évaluation</p> <p>Examen</p> <p>Conditions préalables</p> <ol style="list-style-type: none"> 1. Les TIC sont dotées d'un clavier ou d'un pavé numérique avec une fonction de répétition des touches. 2. La fonction de répétition des touches ne peut pas être désactivée. <p>Procédure</p> <ol style="list-style-type: none"> 1. Vérifier que le délai de répétition des touches peut être réglé à au moins 2 secondes.

Clause de la norme EN 301 549	Détermination de la conformité
	<p>2. Vérifier que la fréquence de répétition des touches peut être réglée à 2 secondes par caractère.</p> <p>Résultat</p> <p>Réussite: Les énoncés testables nos 1 et 2 sont vrais.</p> <p>Échec: Les énoncés testables nos 1 ou 2 sont faux.</p> <p>Non applicable : La condition préalable 1 ou 2 n'est pas remplie.</p>
<p>5.8 Acceptation de la double frappe</p> <p>Lorsque les TIC sont dotées d'un clavier ou d'un pavé numérique, le délai après chaque frappe, pendant lequel une pression supplémentaire sur une touche ne sera pas acceptée si elle est identique à la pression précédente, doit être réglable jusqu'à au moins 0,5 seconde.</p>	<p>C.5.8 Acceptation de la double frappe</p> <p>Type d'évaluation</p> <p>Examen</p> <p>Conditions préalables</p> <p>1. Les TIC sont dotées d'un clavier ou d'un pavé numérique.</p> <p>Procédure</p> <ol style="list-style-type: none"> 1. Vérifier qu'un mécanisme permet de régler le délai après chaque frappe, pendant lequel une pression supplémentaire sur une touche ne sera pas acceptée si elle est identique à la pression précédente. 2. Régler ce mécanisme à son niveau maximal. 3. Appuyer sur n'importe quelle touche. 4. Après un délai de 0,5 seconde, appuyer sur la même touche qu'à l'étape 3. 5. Vérifier si la touche de l'étape 4 a été acceptée. <p>Résultat</p> <p>Réussite: L'énoncé testable no 1 est vrai et l'énoncé testable no 5 est faux.</p> <p>Échec: L'énoncé testable no 1 est faux et l'énoncé testable no 5 est vrai.</p> <p>Non applicable : La condition préalable 1 n'est pas remplie.</p>

Clause de la norme EN 301 549	Détermination de la conformité
<p>5.9 Actions simultanées de la part de l'utilisateur</p> <p>Lorsque les TIC requièrent des actions simultanées de la part de l'utilisateur pour fonctionner, ces TIC doivent fournir au moins un mode de fonctionnement qui ne requiert pas d'actions simultanées de la part de l'utilisateur pour fonctionner.</p> <p>REMARQUE: L'utilisation des deux mains pour ouvrir le couvercle d'un ordinateur portable, la pression simultanée de deux ou plusieurs touches ou le contact d'une surface avec plus d'un doigt sont des exemples d'actions simultanées de la part de l'utilisateur.</p>	<p>C.5.9 Actions simultanées de la part de l'utilisateur</p> <p>Type d'évaluation Inspection</p> <p>Conditions préalables</p> <ol style="list-style-type: none"> 1. Les TIC ont un mode de fonctionnement exigeant des actions simultanées de la part de l'utilisateur. <p>Procédure</p> <ol style="list-style-type: none"> 1. Vérifier qu'il existe un mode de fonctionnement qui n'exige pas d'actions simultanées de la part de l'utilisateur. 2. Déterminer toutes les fonctions contrôlables par l'utilisateur des TIC. 3. Vérifier que chaque fonction contrôlable par l'utilisateur peut être commandée par une seule action. <p>Résultat</p> <p>Réussite: L'énoncé testable no 3 est vrai.</p> <p>Échec: L'énoncé testable no 3 est faux pour tous les modes de fonctionnement.</p> <p>Non applicable : La condition préalable 1 n'est pas remplie.</p>
<p>6 Les TIC permettent la communication vocale bidirectionnelle.</p>	<p>---</p>
<p>6.1 Largeur de bande sonore pour la parole</p> <p>Lorsque les TIC permettent la communication vocale bidirectionnelle, pour offrir une bonne qualité sonore, elles doivent pouvoir coder et décoder la communication vocale bidirectionnelle selon une audiofréquence dont la limite supérieure est d'au moins 7 kHz.</p> <p>REMARQUE 1: aux fins de l'interopérabilité, la Recommandation G.722[i.21] de l'UIT-T est largement utilisée.</p>	<p>C.6.1 Largeur de bande sonore pour la parole</p> <p>Type d'évaluation Mesure</p> <p>Conditions préalables</p> <ol style="list-style-type: none"> 1. Les TIC testées permettent une communication vocale bidirectionnelle. <p>Procédure</p>

Clause de la norme EN 301 549	Détermination de la conformité
<p>REMARQUE 2: lorsqu'il y a négociation de codecs, d'autres codecs normalisés tels que la Recommandation G.722.2[i.22] de l'UIT-T sont parfois utilisés afin d'éviter le transcodage.</p>	<p>1. Vérifier que les TIC peuvent encoder et décoder selon une audiofréquence dont la limite supérieure est d'au moins 7 kHz.</p> <p>Résultat</p> <p>Réussite: L'énoncé testable no 1 est vrai.</p> <p>Échec: L'énoncé testable no 1 est faux.</p> <p>Non applicable : La condition préalable 1 n'est pas remplie.</p>
<p>6.2 Fonctionnalité de texte en temps réel (TTR)</p>	<p>---</p>
<p>6.2.1 Fourniture du TTR</p>	<p>---</p>
<p>6.2.1.1 Communication par TTR</p> <p>Lorsque le mode des TIC prévoit un moyen de communication vocale bidirectionnelle, les TIC doivent fournir un moyen de communication vocale bidirectionnelle par TTR, sauf si cela nécessite des modifications de conception pour ajouter du matériel d'entrée ou de sortie aux TIC.</p> <p>REMARQUE 1 : Cette exigence inclut les produits qui ne sont pas dotés de fonctionnalités d'affichage physique ou de saisie de texte mais qui ont la capacité de se connecter à des périphériques qui possèdent de telles fonctionnalités. Elle inclut également les TIC intermédiaires situés entre les points finaux de la communication.</p> <p>REMARQUE 2 : Il n'est pas nécessaire d'ajouter : un écran matériel, un clavier matériel ou du matériel pour permettre de se connecter à un écran ou à un clavier, filaire ou sans fil, si ce matériel n'est normalement pas fourni.</p> <p>REMARQUE 3 : Aux fins de l'interopérabilité, la Recommandation ITU-T T.140 [i.36] est largement utilisée.</p>	<p>C.6.2.1.1 Communication par TTR</p> <p>Type d'évaluation</p> <p>Inspection</p> <p>Conditions préalables</p> <ol style="list-style-type: none"> 1. Les TIC testées possèdent un mode qui permet une communication vocale bidirectionnelle. 2. Les TIC sont dans le mode qui permet la communication vocale bidirectionnelle. 3. Un « terminal de TTR de référence » est disponible. <p>Procédure</p> <ol style="list-style-type: none"> 1. Vérifier que les TIC permettent une communication par TTR bidirectionnelle avec les TIC de « référence ». <p>Résultat</p> <p>Réussite : L'énoncé testable no 1 est vrai.</p> <p>Échec : L'énoncé testable no 1 est faux.</p> <p>Non applicable : La condition préalable 1 n'est pas remplie.</p> <p>Non testable : La condition préalable 3 n'est pas remplie.</p>

Clause de la norme EN 301 549	Détermination de la conformité
	REMARQUE : Un « terminal de TTR de référence » est un terminal spécialement conçu pour tester les dispositifs de TTR de manière à confirmer leur fonctionnalité et leur interopérabilité. Ces terminaux sont généralement créés par une entité de normalisation nationale ou internationale afin que tous les tests soient effectués avec un « terminal de TTR de référence » compatible.
<p>6.2.1.2 Voix et texte simultanés</p> <p>Lorsque les TIC prévoient un moyen de communication vocale bidirectionnelle et permettent aux utilisateurs de communiquer par TTR, elles doivent permettre la communication vocale et textuelle simultanément par l'intermédiaire d'une connexion utilisateur unique.</p> <p>REMARQUE 1 : Dans le cas d'une communication entre plusieurs participants, comme dans un système de conférence, il est permis (mais pas obligatoire ou nécessairement recommandé) que le TTR soit traité dans un champ d'affichage unique et que « la prise de parole à tour de rôle » soit nécessaire afin d'éviter toute confusion (de la même manière que la prise de parole à tour de rôle est requise pour ceux qui présentent ou parlent avec la parole).</p> <p>REMARQUE 2 : Dans le cas d'une communication entre plusieurs participants, la pratique exemplaire consiste à lever la main pour que les utilisateurs de capacité vocale et les utilisateurs du TTR soient traités de la même manière, afin que les utilisateurs de capacité vocale et de TTR soient placés dans la même file d'attente.</p> <p>REMARQUE 3 : Dans le cas d'un système de conférence entre plusieurs participants dont l'une des fonctions est le clavardage – le TTR (tout comme la capacité vocale) est généralement séparé de la fonction de clavardage pour que celle-ci n'interfère pas avec le TTR (c.-à-d. les personnes peuvent envoyer des messages dans la zone de clavardage pendant qu'une personne présente ou parle avec le TTR – de la même manière que les personnes s'envoient des messages en utilisant la fonction de clavardage pendant que des personnes utilisent la parole pour parler). Les utilisateurs de TTR utiliseraient alors le TTR pour présenter et la fonction de clavardage pour envoyer des messages pendant que les autres présentent (par la parole ou le TTR).</p> <p>REMARQUE 4 : La possibilité de faire fonctionner la capacité vocale et le TTR simultanément (et séparément de la fonction de clavardage) peut</p>	<p>C.6.2.1.2 Voix et texte simultanés</p> <p>Type d'évaluation</p> <p>Inspection</p> <p>Conditions préalables</p> <ol style="list-style-type: none"> 1. Les TIC prévoient un moyen de communication vocale bidirectionnelle. 2. Les TIC prévoient un moyen de communication par TTR bidirectionnelle. <p>Procédure</p> <ol style="list-style-type: none"> 1. Vérifier que les TIC permettent la communication vocale et le TTR simultanément par l'intermédiaire d'une connexion utilisateur unique. <p>Résultat</p> <p>Réussite : L'énoncé testable no 1 est vrai.</p> <p>Échec : L'énoncé testable no 1 est faux.</p> <p>Non applicable : La condition préalable 1 ou 2 n'est pas remplie.</p>

Clause de la norme EN 301 549	Détermination de la conformité
<p>également permettre à la zone de TTR de prendre en charge le sous-titrage lorsque quelqu'un parle (et elle n'est donc pas utilisée pour le TTR puisque ce n'est pas au tour de l'utilisateur du TTR de prendre la parole).</p> <p>REMARQUE 5 : Lorsque le logiciel côté serveur tout comme le matériel et les logiciels locaux sont nécessaires pour fournir la communication vocale, mais qu'aucune partie ne peut prendre en charge la communication vocale sans l'autre et qu'elles sont vendues comme une seule unité pour la fonction de communication vocale, les composants des logiciels locaux et du serveur sont considérés comme un seul produit.</p>	
<p>6.2.2 Affichage du TTR (texte en temps réel)</p>	<p>---</p>
<p>6.2.2.1 Affichage visuellement reconnaissable</p> <p>Lorsque les TIC sont dotées de capacités d'envoi et de réception de TTR, l'affichage du texte envoyé doit être visuellement différenciable et séparé de l'affichage du texte reçu.</p> <p>REMARQUE : La possibilité de choisir entre l'affichage du texte d'envoi et de réception sur une ligne ou séparément et avec des options de sélection, permet aux utilisateurs d'afficher le TTR dans le format qui leur convient le mieux. Cela permettrait aux utilisateurs de texte en braille d'utiliser un seul champ et d'intervenir à tour de rôle ainsi que de faire apparaître le texte de manière séquentielle s'ils en ont besoin ou s'ils préfèrent.</p>	<p>C.6.2.2.1 Affichage visuellement reconnaissable</p> <p>Type d'évaluation</p> <p>Inspection</p> <p>Conditions préalables</p> <ol style="list-style-type: none"> 1. Les TIC testées ont des capacités d'envoi et de réception de TTR. 2. Les TIC permettent les mécanismes de TTR. 3. Un appareil de TTR de référence compatible qui utilise des mécanismes pris en charge par le système des TIC est branché à l'autre extrémité du système sous épreuve. <p>Procédure</p> <ol style="list-style-type: none"> 1. Les TIC testées sont raccordées au système des TIC auquel le terminal de référence est raccordé. 2. Les différents éléments des TIC sont fonctionnels (le raccordement est actif et les terminaux sont en mode TTR correspondant) et les deux terminaux communiquent entre eux. 3. Une séquence de textes courts est envoyée par les TIC testées. 4. Une séquence de textes courts est envoyée par le terminal TTR de référence.

Clause de la norme EN 301 549	Détermination de la conformité
	<p>5. Vérifier, sur les TIC testées, que l’affichage du texte envoyé est visuellement différenciable et séparé de l’affichage du texte reçu.</p> <p>Résultat</p> <p>Réussite: L’énoncé testable no 5 est vrai.</p> <p>Échec: L’énoncé testable no 5 est faux.</p> <p>REMARQUE: Un terminal de référence est un terminal doté de capacités d’envoi et de réception de TTR qui utilise des mécanismes de TTR pris en charge par le système des TIC. Ce terminal de référence est la responsabilité du laboratoire d’évaluation.</p>
<p>6.2.2.2 Direction d’envoi et de réception déterminable par un programme informatique</p> <p>Lorsque les TIC présentent des capacités d’envoi et de réception de TTR, la direction de l’envoi et de la réception du texte doit pouvoir être déterminée par un programme informatique, à moins que la fonction de TTR soit mise en œuvre en tant que fonctionnalité restreinte.</p> <p>REMARQUE : Cette clause permet aux lecteurs d’écran de différencier le texte entrant du texte sortant lorsque la fonction de TTR est utilisée.</p>	<p>C.6.2.2.2 Direction d’envoi et de réception déterminable par un programme informatique</p> <p>Type d’évaluation</p> <p>Inspection</p> <p>Conditions préalables</p> <ol style="list-style-type: none"> 1. Les TIC testées ont des capacités d’envoi et de réception de TTR. 2. La TTR a une fonction non restreinte. 3. Un « terminal de TTR de référence » est disponible. <p>Procédure</p> <ol style="list-style-type: none"> 1. Les TIC testées sont connectés au « terminal de TTR de référence ». 2. Les différents éléments des TIC sont fonctionnels (la connexion est active et les terminaux sont en mode TTR correspondant) et les deux terminaux communiquent entre eux. 3. Une séquence de textes courts est envoyée par les TIC testées. 4. Une séquence de textes courts est envoyée par le « terminal de TTR de référence ». 5. Vérifier que la direction d’envoi et de réception de texte peut être déterminée par la programmation informatique.

Clause de la norme EN 301 549	Détermination de la conformité
	<p>Résultat</p> <p>Réussite: L'énoncé testable no 5 est vrai.</p> <p>Échec: L'énoncé testable no 5 est faux.</p> <p>Non applicable : La condition préalable 1 ou 2 n'est pas remplie.</p> <p>Non testable : La condition préalable 3 n'est pas remplie.</p> <p>REMARQUE : Un « terminal de TTR de référence » est un terminal spécialement conçu pour tester les dispositifs de TTR de manière à confirmer leur fonctionnalité et leur interopérabilité. Ces terminaux sont généralement créés par une entité de normalisation nationale ou internationale afin que tous les tests soient effectués avec un « terminal de TTR de référence » compatible.</p>
<p>6.2.2.3 Identification des interlocuteurs</p> <p>Lorsque les TIC sont dotées de capacités de TTR et offrent l'identification des interlocuteurs par capacité vocale, elles doivent fournir l'identification des interlocuteurs par TTR.</p> <p>REMARQUE : Cela est nécessaire pour permettre aux participants utilisant la fonction de capacité vocale comme ceux utilisant la fonction de TTR de savoir qui communique à un moment donné, que ce soit par TTR ou capacité vocale.</p>	<p>C.6.2.2.3 Identification des interlocuteurs</p> <p>Type d'évaluation</p> <p>Inspection</p> <p>Conditions préalables</p> <ol style="list-style-type: none"> 1. Les TIC disposent de capacités de TTR. 2. Les TIC fournissent l'identification des interlocuteurs pour la capacité vocale. 3. Un « terminal de TTR de référence » est disponible. <p>Procédure</p> <ol style="list-style-type: none"> 1. Les TIC testées sont connectées au « terminal de TTR de référence ». 2. Le TTR est envoyé à partir du « terminal de TTR de référence ». 3. Vérifier par observation si les TIC testées permettent l'identification des interlocuteurs pour le TTR entrant. <p>Résultat</p> <p>Réussite: L'énoncé testable no 2 est vrai.</p> <p>Échec: L'énoncé testable no 2 est faux.</p>

Clause de la norme EN 301 549	Détermination de la conformité
	<p>Non applicable : La condition préalable 1 ou 2 n'est pas remplie.</p> <p>Non testable : La condition préalable 3 n'est pas remplie.</p> <p>REMARQUE : Un « terminal de TTR de référence » est un terminal spécialement conçu pour tester les dispositifs de TTR de manière à confirmer leur fonctionnalité et leur interopérabilité. Ces terminaux sont généralement créés par une entité de normalisation nationale ou internationale afin que tous les tests soient effectués avec un « terminal de TTR de référence » compatible.</p>
<p>6.2.2.4 Indicateur visuel de l'audio avec TTR</p> <p>Lorsque les TIC offrent une communication vocale bidirectionnelle dotées de capacités de TTR, elles doivent fournir un indicateur visuel en temps réel de l'activité audio à l'écran.</p> <p>REMARQUE 1 : L'indicateur visuel peut être une position de caractère simple sur l'écran qui clignote pour refléter l'activité audio ou la présentation des renseignements d'une autre manière étant à la fois visible par les utilisateurs voyants et transmis aux utilisateurs sourds-aveugles qui utilisent un écran braille.</p> <p>REMARQUE 2 : Sans cette indication, une personne qui n'a pas la capacité d'entendre ne sait pas quand quelqu'un parle.</p>	<p>C.6.2.2.4 Indicateur visuel de l'audio avec TTR</p> <p>Type d'évaluation</p> <p>Inspection</p> <p>Conditions préalables</p> <ol style="list-style-type: none"> 1. Les TIC offrent une communication vocale bidirectionnelle. 2. Les TIC sont dotées de capacités de TTR. <p>Procédure</p> <ol style="list-style-type: none"> 1. La TIC testée est connectée à une autre TIC fournissant une communication vocale bidirectionnelle qui est compatible avec la voix de celle-ci. 2. Une personne parle dans l'autre TIC. 3. Vérifier par observation s'il y a un indicateur visuel en temps réel de l'activité audio. <p>Résultat</p> <p>Réussite: L'énoncé testable no 3 est vrai.</p> <p>Échec: L'énoncé testable no 3 est faux.</p> <p>Non applicable : La condition préalable 1 ou 2 n'est pas remplie.</p> <p>REMARQUE : L'indicateur devrait clignoter en temps réel d'une manière qui reflète l'activité audio.</p>
<p>6.2.3 Interopérabilité</p>	<p>C.6.2.3 Interopérabilité</p>

Clause de la norme EN 301 549	Détermination de la conformité
<p>Lorsque les TIC dotées d'une fonction TTR interagissent avec d'autres TIC doté de la même fonction (comme l'exige la clause 6.2.1.1), elles doivent supporter les mécanismes d'interopérabilité de TTR applicables décrits ci-dessous :</p> <ol style="list-style-type: none"> 1. l'interopérabilité des TIC avec d'autres TIC connectées directement au réseau téléphonique public commuté (RTPC), utilisant la Recommandation V.18 de l'UIT-T ou l'une de ses annexes pour les signaux de téléphonie à l'interface RTPC; 2. l'interopérabilité des TIC avec d'autres TIC à l'aide de la technologie Voix sur IP (VoIP) dotée du protocole d'initialisation de session (PIS) et du TTR conforme à RFC 4103 [i.13] de l'IETF. Pour l'interopérabilité des TIC avec d'autres TIC utilisant le sous-système multimédia IP (IMS) pour mettre en œuvre VoIP, l'ensemble des protocoles spécifiés dans TS 126 114 [i.10], TS 122 173 [i.11] et TS 134 229 [i.12] de l'ETSI décrivent la façon dont RFC 4103 [i.13] de l'IETF s'appliquerait; 3. l'interopérabilité des TIC avec d'autres TIC utilisant des technologies autres que a ou b, ci-dessus, utilisant une spécification commune pertinente et applicable pour les échanges de TTR qui est publiée et accessible pour les environnements dans lesquels elles fonctionneront. Cette spécification commune doit comprendre une méthode permettant d'indiquer la perte ou la corruption de caractères; 4. l'interopérabilité des TIC avec d'autres TIC utilisant une norme pour TTR qui a été mise en place aux fins d'utilisation dans un des environnements susmentionnés, et qui est compatible avec toutes les autres TIC actives qui prennent en charge la capacité vocale et le TTR dans l'environnement en question. <p>REMARQUE 1 : En pratique, de nouvelles normes sont mises en place comme un codec ou protocole alternatif qui sont supportées parallèlement à la norme commune existante et utilisé lorsqu'il est compatible avec tous les composants de bout en bout, lorsque le développement technologique, associé à d'autres raisons, dont le développement sociétal et la rentabilité, peut rendre d'autres normes obsolètes.</p> <p>REMARQUE 2 : Lorsque plusieurs technologies sont utilisées pour fournir la communication vocale, plusieurs mécanismes d'interopérabilité peuvent être nécessaires pour garantir que tous les utilisateurs peuvent utiliser le TTR.</p>	<p>a)</p> <p>Type d'évaluation Test</p> <p>Conditions préalables</p> <ol style="list-style-type: none"> 1. Les TIC fournissent un moyen de communication vocale bidirectionnelle sur le réseau téléphonique public commuté (RTPC). 2. Les TIC fournissent un moyen de communication bidirectionnelle par TTR. 3. Un « terminal de référence V.18 » est disponible. <p>Procédure</p> <ol style="list-style-type: none"> 1. Vérifier l'interopérabilité des TIC avec le réseau téléphonique public commuté (RTPC), le terminal de référence V.18 étant raccordé au RTPC comme il est décrit dans la Recommandation V.18 [i.23] de UIT-T ou l'une de ses annexes pour les signaux de téléphonie à l'interface RTPC. <p>Résultat</p> <p>Réussite : L'énoncé testable no 1 est vrai. Échec : L'énoncé testable no 1 est faux. Non applicable : La condition préalable 1 ou 2 n'est pas remplie. Non testable : La condition préalable 3 n'est pas remplie.</p> <p>REMARQUE : Un « terminal de référence V.18 » est un terminal spécialement conçu pour tester les dispositifs V.18 de manière à confirmer leur fonctionnalité et leur interopérabilité. Ces terminaux sont généralement créés par une entité de normalisation nationale ou internationale afin que tous les tests soient effectués avec un « terminal de référence » compatible.</p> <p>b)</p> <p>Type d'évaluation</p>

Clause de la norme EN 301 549	Détermination de la conformité
<p>EXEMPLE : Un système de conférence prenant en charge la communication vocale par une connexion Internet peut fournir une communication par TTR par une connexion Internet au moyen d'une méthode TTR exclusive (option c). Toutefois, que la méthode TTR soit libre ou exclusive, si le système de conférence offre aussi la communication par téléphone, il devra également prendre en charge les options a ou b pour garantir que le TTR est pris en charge par la connexion par téléphone.</p>	<p>Test</p> <p>Conditions préalables</p> <ol style="list-style-type: none"> 1. Les TCI fournissent un moyen de communication vocale bidirectionnelle à l'aide de la technologie Voix sur IP (VoIP) dotée du protocole d'initialisation de session (PIS). 2. Les TIC fournissent un moyen de communication bidirectionnelle par TTR. 3. Un « terminal de TTR de référence » est disponible. <p>Procédure</p> <ol style="list-style-type: none"> 1. Vérifier l'interopérabilité des TIC avec le « terminal de TTR de référence » à l'aide de la technologie Voix sur IP (VoIP) dotée du protocole d'initialisation de session (PIS) et du TTR conforme à RFC 4103 [i.13] de l'IETF. 2. Si les TIC interopèrent avec d'autres TIC utilisant le sous-système multimédia IP (IMS) pour mettre en œuvre VoIP, vérifier qu'elles respectent l'ensemble des protocoles spécifiés dans TS 126 114 [i.10], TS 122 173 [i.11] et TS 134 229 [i.12] de l'ETSI décrivant la façon dont RFC 4103 [i.13] de l'IETF s'applique. <p>Résultat</p> <p>Réussite : L'énoncé testable no 1 est vrai et si les TIC interopèrent avec d'autres TIC utilisant le sous-système multimédia IP (IMS) pour mettre en œuvre VoIP, l'énoncé testable no 2 est vrai.</p> <p>Échec : L'énoncé testable no 1 est faux ou, si les TIC interopèrent avec d'autres TIC utilisant le sous-système multimédia IP (IMS) pour mettre en œuvre VoIP, l'énoncé testable no 2 est faux.</p> <p>Non applicable: La condition préalable 1 ou 2 n'est pas remplie.</p> <p>Non testable : La condition préalable 3 n'est pas remplie.</p> <p>REMARQUE : Un « terminal de TTR de référence » est un terminal spécialement conçu pour tester les dispositifs de TTR de manière à confirmer leur fonctionnalité et leur interopérabilité. Ces terminaux sont généralement créés par une entité de normalisation nationale ou</p>

Clause de la norme EN 301 549	Détermination de la conformité
	<p>internationale afin que tous les tests soient effectués avec un « terminal de TTR de référence » compatible.</p> <p>c)</p> <p>Type d'évaluation</p> <p>Test</p> <p>Conditions préalables</p> <ol style="list-style-type: none"> 1. Les TCI fournissent un moyen de communication vocale bidirectionnelle à l'aide de technologies autres que le RTPC ou Voix sur IP (VoIP) dotée du protocole d'initialisation de session (PIS). 2. Les TIC fournissent un moyen de communication bidirectionnelle par TTR. 3. Un « terminal de TTR de référence » est disponible pour ce mode de communication par TTR. <p>Procédure</p> <ol style="list-style-type: none"> 1. Vérifier l'interopérabilité des TIC avec le « terminal de TTR de référence » utilisant une spécification commune pertinente et applicable pour les échanges de TTR qui est publiée et accessible pour les environnements dans lesquels les TIC fonctionneront. 2. Vérifier que la spécification commune dans l'énoncé testable no 1 comprend une méthode permettant d'indiquer la perte ou la corruption de caractères. <p>Résultat</p> <p>Réussite : Les énoncés testables nos 1 et 2 sont vrais.</p> <p>Échec : Les énoncés testables nos 1 et 2 sont faux.</p> <p>Non applicable : La condition préalable 1 ou 2 n'est pas remplie.</p> <p>Non testable : La condition préalable 3 n'est pas remplie.</p> <p>REMARQUE : Un « terminal de TTR de référence » est un terminal spécialement conçu pour tester les dispositifs de TTR de manière à</p>

Clause de la norme EN 301 549	Détermination de la conformité
	<p>confirmer leur fonctionnalité et leur interopérabilité. Ces terminaux sont généralement créés par une entité de normalisation nationale ou internationale afin que tous les tests soient effectués avec un « terminal de TTR de référence » compatible.</p> <p>d)</p> <p>Type d'évaluation</p> <p>Test</p> <p>Conditions préalables</p> <ol style="list-style-type: none"> 1. Les TIC fournissent un moyen de communication vocale bidirectionnelle. 2. Les TIC fournissent un moyen de communication par TTR bidirectionnelle. 3. Un « terminal de TTR de référence » est disponible utilisant la nouvelle norme de TTR. <p>Procédure</p> <ol style="list-style-type: none"> 1. Vérifier que les TIC testées interopèrent avec le « terminal de TTR de référence » pour la nouvelle norme de TTR qui a été mise en place aux fins d'utilisation. 2. Vérifier que la nouvelle norme de TTR est supporté par toutes les autres TIC actives qui supportent la capacité vocale et le TTR dans le même environnement. <p>Résultat</p> <p>Réussite : Les énoncés testables nos 1 et 2 sont vrais.</p> <p>Échec : Les énoncés testables nos 1 et 2 sont faux.</p> <p>Non applicable : La condition préalable 1 ou 2 n'est pas remplie.</p> <p>Non testable : La condition préalable 3 n'est pas remplie.</p>
<p>6.2.4 Réactivité du TTR (texte en temps réel)</p> <p>Lorsque les TIC permettent la saisie de TTR, cette saisie doit être transmise au réseau des TIC ou à la plateforme sur laquelle fonctionne les TIC dans un</p>	<p>C.6.2.4 Réactivité du TTR (texte en temps réel)</p> <p>Type d'évaluation</p>

Clause de la norme EN 301 549	Détermination de la conformité
<p>délai de 500 ms à compter du moment où la plus petite unité de saisie de texte fiable est accessible aux TIC jusqu'à la fin de la transmission. Les retards attribuables à la performance de la plateforme ou du réseau ne doivent pas être inclus dans la limite de 500 ms.</p> <p>REMARQUE 1 : Pour la saisie de caractère par caractère, la « plus petite unité de saisie de texte fiable » serait un caractère. Pour la prédiction des mots, ce serait un mot. Pour certains systèmes de reconnaissance vocale, le texte pourrait ne pas quitter le logiciel de reconnaissance tant qu'un mot entier (ou une expression entière) n'a pas été prononcé. Dans ce cas, la plus petite unité de saisie de texte fiable accessible aux TIC serait le mot (ou la phrase).</p> <p>REMARQUE 2 : La limite de 500 ms permet de conserver en mémoire tampon les caractères avant leur transmission de sorte que la transmission caractère par caractère ne soit pas nécessaire à moins qu'ils soient générés plus lentement qu'un caractère par 500 ms.</p> <p>REMARQUE 3 : Un délai de 300 ms, ou moins, produit une meilleure impression de fluidité pour l'utilisateur.</p>	<p>Inspection des mesures de données ou test</p> <p>Conditions préalables</p> <ol style="list-style-type: none"> 1. Les TIC testées permettent la saisie de TTR. 2. Les TIC testée sont connectées à un dispositif ou un logiciel qui peut déterminer quand les caractères sont transmis. <p>Procédure</p> <ol style="list-style-type: none"> 1. Saisir des caractères uniques dans le terminal testé. 2. Vérifier le temps à laquelle la saisie a eu lieu (p. ex. les caractères apparaissent sur l'écran). 3. Vérifier le délai entre le moment où la saisie est exécutée dans les TIC testées et le moment où le texte est transmis au réseau ou à la plate-forme des TIC. <p>Résultat</p> <p>Réussite : Le résultat de l'énoncé testable no 3 est inférieur ou égal à 500 ms.</p> <p>Échec : Le résultat de l'énoncé testable no 3 est supérieur à 500 ms.</p> <p>Non applicable : La condition préalable 1 n'est pas remplie.</p> <p>Non testable : La condition préalable 3 n'est pas remplie.</p> <p>REMARQUE : Comme l'indiquent les remarques à la clause 6.2.4, la détermination du moment où la saisie a été exécutée peut différer selon le système TTR testé.</p>
<p>6.3 Identification de l'appelant</p> <p>Lorsque les TIC sont dotées de la fonction d'identification de l'appelant ou d'une fonction de télécommunications similaire, la fonction d'identification de l'appelant ou de télécommunications similaire doit être offerte en mode textuel ainsi qu'être déterminable par un programme informatique, à moins que la fonction ne soit restreinte.</p>	<p>C.6.3 Identification de l'appelant</p> <p>Type d'évaluation</p> <p>Inspection</p> <p>Conditions préalables</p> <ol style="list-style-type: none"> 1. Les TIC permettent la fonction d'identification de l'appelant ou de télécommunications similaire.

Clause de la norme EN 301 549	Détermination de la conformité
	<p>Procédure</p> <ol style="list-style-type: none"> 1. Vérifier que les renseignements fournis par chaque fonction sont accessibles en mode textuel. 2. Vérifier que les renseignements fournis par chaque fonction sont déterminables par la programmation. <p>Résultat</p> <p>Réussite : L'énoncé testable no 1 est vrai et l'énoncé testable no 2 est vrai ou la fonction est restreinte.</p> <p>Échec : L'énoncé testable no 1 est faux ou l'énoncé testable no 2 est faux lorsque la fonction n'est pas restreinte.</p> <p>Non applicable : La condition préalable 1 n'est pas remplie.</p>
<p>6.4 Autres solutions de services vocaux</p> <p>Lorsque les TIC permettent la communication vocale en temps réel ainsi que la messagerie vocale, la réception automatique ou la réponse vocale interactive, elles doivent permettre à l'utilisateur d'accéder aux renseignements et d'exécuter les tâches sans recourir à l'ouïe ou à la parole.</p> <p>REMARQUE 1: Les tâches qui impliquent à la fois l'utilisation de l'interface et la perception des informations exigeraient que celles-ci soient accessibles sans recourir à la parole ou à l'ouïe.</p> <p>REMARQUE 2: Des solutions permettant de traiter les supports sons, texte et vidéo en temps réel pourraient répondre au besoin susmentionné.</p>	<p>C.6.4 Autres solutions de services vocaux</p> <p>Type d'évaluation</p> <p>Inspection</p> <p>Conditions préalables</p> <ol style="list-style-type: none"> 1. Les TIC permettent la communication vocale en temps réel. 2. Les TIC permettent la messagerie vocale, la réception automatique ou la réponse vocale interactive. <p>Procédure</p> <ol style="list-style-type: none"> 1. Vérifier que les TIC permettent à l'utilisateur d'accéder aux renseignements sans recourir à l'ouïe ou à la parole. 2. Vérifier que l'utilisateur peut exécuter les tâches que permet le système sans avoir à recourir à l'ouïe ou à la parole. <p>Résultat</p> <p>Réussite: Les énoncés testables nos 1 et 2 sont vrais.</p> <p>Échec: Les énoncés testables nos 1 ou 2 sont faux.</p>

Clause de la norme EN 301 549	Détermination de la conformité
	Non applicable : La condition préalable 1 ou 2 n'est pas remplie.
6.5 Communication vidéo	---
<p>6.5.1 Généralités (information)</p> <p>La clause 6.5 (Communication vidéo) décrit les exigences fonctionnelles supportant les utilisateurs qui communiquent en utilisant le langage des signes et la lecture labiale. Pour ces utilisateurs une résolution au moins QVGA (320 x 240), une vitesse de défilement d'au moins 20 images par seconde et un écart entre le son et la vidéo de 100 ms ou moins permettent une bonne utilisabilité.</p> <p>L'augmentation de la résolution et de la vitesse de défilement des images améliore encore plus le langage des signes (en particulier l'orthographe digitale) et la lecture labiale, la vitesse de défilement des images étant plus importante que la résolution.</p> <p>Les écarts temporels entre l'audio et la vidéo (asynchronicité) peuvent avoir un impact important sur la lecture labiale - une vidéo en retard sur l'audio a un effet négatif plus important.</p> <p>La latence de bout en bout peut être un problème dans la communication vidéo (signes). Des valeurs d'écart inférieur à 400 ms avec une augmentation allant jusqu'à 100 ms sont préférables. L'écart global dépend de plusieurs facteurs, dont le délai de transmission du réseau et le traitement vidéo. Voilà pourquoi il est impossible d'établir une exigence testable des valeurs minimales d'écart global.</p> <p>REMARQUE : La Recommandation UIT-T F.703 [i.37] définit et donne les exigences relatives à la conversation totale qui a trait à l'intégration de l'audio, au TTR et à la vidéo dans une connexion utilisateur unique.</p>	<p>C.6.5.1 Généralités (information)</p> <p>La clause 6.5.1 n'a qu'une valeur informative et ne contient aucune exigence en matière de tests.</p>
<p>6.5.2 Résolution</p> <p>Lorsque les TIC permettant la communication vocale bidirectionnelle comprennent une fonctionnalité vidéo en temps réel, elles:</p> <ol style="list-style-type: none"> 1. doivent prendre en charge au moins la résolution QVGA; 2. doivent de préférence prendre en charge au moins la résolution VGA. 	<p>C.6.5.2 Résolution</p> <p>Type d'évaluation</p> <p>Inspection</p> <p>Conditions préalables</p> <ol style="list-style-type: none"> 1. Les TIC permettent la communication vocale bidirectionnelle. 2. Les TIC permettent la fonctionnalité vidéo en temps réel.

Clause de la norme EN 301 549	Détermination de la conformité
	<p>Procédure</p> <ol style="list-style-type: none"> Vérifier que la résolution de la communication vidéo est de résolution QVGA ou supérieure. <p>Résultat</p> <p>Réussite: L'énoncé testable no 1 est vrai.</p> <p>Échec: L'énoncé testable no 1 est faux.</p> <p>Non applicable : La condition préalable 1 ou 2 n'est pas remplie.</p>
<p>6.5.3 Vitesse de défilement des images</p> <p>Lorsque les TIC permettant la communication vocale bidirectionnelle comprennent une fonctionnalité vidéo en temps réel, elles:</p> <ol style="list-style-type: none"> doivent prendre en charge une vitesse de défilement d'au moins 20 images par seconde (IPS); doivent de préférence prendre en charge une vitesse de défilement d'au moins 30 images par seconde (IPS) avec ou sans langage gestuel dans le flux vidéo. 	<p>C.6.5.3 Vitesse de défilement des images</p> <p>Type d'évaluation</p> <p>Inspection</p> <p>Conditions préalables</p> <ol style="list-style-type: none"> Les TIC permettent la communication vocale bidirectionnelle. Les TIC permettent la fonctionnalité vidéo en temps réel. <p>Procédure</p> <ol style="list-style-type: none"> Vérifier que la vitesse de défilement des images de la communication vidéo est égale ou supérieure à 20 images par seconde. <p>Résultat</p> <p>Réussite: L'énoncé testable no 1 est vrai.</p> <p>Échec: L'énoncé testable no 1 est faux.</p> <p>Non applicable : La condition préalable 1 ou 2 n'est pas remplie.</p>
<p>6.5.4 Synchronisation entre le son et la vidéo</p> <p>Lorsque les TIC permettant la communication vocale bidirectionnelle comprennent une fonctionnalité vidéo en temps réel, elles doivent présenter à l'utilisateur un écart temporel maximal de 100 ms entre la parole et la vidéo.</p>	<p>C.6.5.4 Synchronisation entre le son et la vidéo</p> <p>Type d'évaluation</p> <p>Mesure</p>

Clause de la norme EN 301 549	Détermination de la conformité
<p>REMARQUE : Des recherches récentes montrent que si l'audio mène la vidéo, l'intelligibilité en souffre beaucoup plus que dans le cas inverse.</p>	<p>Conditions préalables</p> <ol style="list-style-type: none"> 1. Les TIC permettent la communication vocale bidirectionnelle. 2. Les TIC permettent la fonctionnalité vidéo en temps réel. <p>Procédure</p> <ol style="list-style-type: none"> 1. Vérifier que l'écart temporel entre la parole et la vidéo présentée à l'utilisateur est égal ou inférieur à 100 ms. <p>Résultat</p> <p>Réussite: L'énoncé testable no 1 est vrai.</p> <p>Échec: L'énoncé testable no 1 est faux.</p> <p>Non applicable : La condition préalable 1 ou 2 n'est pas remplie.</p>
<p>6.5.5 Indicateur visuel de l'audio avec vidéo</p> <p>Lorsque les TIC offrent une communication vocale bidirectionnelle et qu'elles comprennent une fonctionnalité de vidéo en temps réel, elles doivent fournir un indicateur visuel en temps réel de l'activité audio.</p> <p>REMARQUE 1 : L'indicateur visuel peut être un simple point visuel, une LED ou d'autre type d'indicateur marche-arrêt, qui clignote pour refléter l'activité audio.</p> <p>REMARQUE 2 : Sans cette indication, une personne qui n'a pas la capacité d'entendre ne sait pas quand quelqu'un parle.</p>	<p>C.6.5.5 Indicateur visuel de l'audio avec vidéo</p> <p>Type d'évaluation</p> <p>Inspection</p> <p>Conditions préalables</p> <ol style="list-style-type: none"> 1. Les TIC prévoient une communication vocale bidirectionnelle. 2. Les TIC comprennent une fonctionnalité de vidéo en temps réel. <p>Procédure</p> <ol style="list-style-type: none"> 1. La TIC testée est connectée à une autre TIC fournissant une communication vocale bidirectionnelle compatible avec la communication vocale de la TIC testée. 2. Une personne parle dans l'autre TIC. 3. Vérifier par observation s'il y a un indicateur visuel en temps réel de l'activité audio. <p>Résultat</p> <p>Réussite : L'énoncé testable no 3 est vrai.</p>

Clause de la norme EN 301 549	Détermination de la conformité
	<p>Échec : L'énoncé testable no 3 est faux.</p> <p>Non applicable : La condition préalable 1 ou 2 n'est pas remplie.</p> <p>REMARQUE : L'indicateur devrait clignoter en temps réel d'une manière qui reflète l'activité audio.</p>
<p>6.5.6 Identification des interlocuteurs avec communication vidéo (langue des signes)</p> <p>Lorsque les TIC offrent une fonction d'identification des interlocuteurs pour les utilisateurs de la capacité vocale, elles doivent fournir un moyen d'identification des interlocuteurs pour les utilisateurs de signes en temps réel et pour le langage des signes dès que celui-ci est utilisé.</p> <p>REMARQUE 1 : L'identification des interlocuteurs peut se trouver au même emplacement que celui des utilisateurs de capacité vocale dans le cas des appels avec plusieurs interlocuteurs.</p> <p>REMARQUE 2 : Ce mécanisme peut être déclenché manuellement par un utilisateur ou automatiquement lorsque cela est techniquement réalisable.</p>	<p>C.6.5.6 Identification des interlocuteurs avec communication vidéo (langue des signes)</p> <p>Type d'évaluation</p> <p>Mesure</p> <p>Conditions préalables</p> <ol style="list-style-type: none"> 1. Les TIC prévoient une communication vocale bidirectionnelle 2. Les TIC comprennent la vidéo en temps réel. <p>Procédure</p> <ol style="list-style-type: none"> 1. La TIC testée est connectée à une TIC compatible qui supporte la vidéo et une personne communique en langue des signes. 2. Vérifier par l'observation si les TIC testées fournissent un moyen d'identification des interlocuteurs pour les utilisateurs de la langue des signes. <p>Résultat</p> <p>Réussite : L'énoncé testable no 2 est vrai.</p> <p>Échec : L'énoncé testable no 2 est faux.</p> <p>Non applicable : La condition préalable 1 ou 2 n'est pas remplie.</p> <p>Lorsque les TIC offrent une fonction d'identification des interlocuteurs pour les utilisateurs de la capacité vocale, elles doivent fournir un moyen d'identification des interlocuteurs pour les utilisateurs de signes en temps réel et pour le langage des signes dès que celui-ci est utilisé.</p> <p>REMARQUE 1 : L'identification des interlocuteurs peut se trouver au même emplacement que celui des utilisateurs de capacité vocale dans le cas des appels avec plusieurs interlocuteurs.</p>

Clause de la norme EN 301 549	Détermination de la conformité
	REMARQUE 2 : Ce mécanisme peut être déclenché manuellement par un utilisateur ou automatiquement lorsque cela est techniquement réalisable.
<p>6.6 Autres solutions de services vidéo</p> <p>Lorsque les TIC sont dotées de la communication vidéo en temps réel ainsi que d'un répondeur, d'un standard automatique ou de moyens de réponse interactifs, elles doivent permettre aux utilisateurs d'accéder aux renseignements et d'exécuter les tâches liées à ces moyens:</p> <ol style="list-style-type: none"> 1. pour des renseignements audibles, sans recourir à l'ouïe; 2. pour les commandes vocales, sans recourir à la parole; 3. pour les renseignements visuels, sans recourir à la vision. <p>REMARQUE: Les solutions pouvant produire des sous-titres en temps réel ou traiter du texte en temps réel pourraient répondre au besoin susmentionné.</p>	<p>C.6.6 Autres solutions de services vidéo</p> <p>La clause 6.6 n'a qu'une valeur informative et ne contient aucune exigence relative aux tests de conformité.</p>
<p>7 TIC avec capacités vidéo</p>	---
<p>7.1 Technologie de traitement des sous-titres</p>	---
<p>7.1.1 Lecture du sous-titrage</p> <p>Lorsque les TIC affichent le son synchronisé à la vidéo, elles doivent offrir un mode d'affichage des sous-titres accessibles. Lorsque le sous-titrage du contenu est accessible, les TIC doivent permettre à l'utilisateur d'afficher les sous-titres.</p> <p>REMARQUE: Les sous-titres peuvent contenir des renseignements sur l'heure, la couleur et le positionnement. Les sous-titres sont importants pour les utilisateurs qui en ont besoin. L'heure sert à la synchronisation des sous-titres. La couleur peut servir à identifier le locuteur. Le positionnement peut servir à éviter l'obstruction de renseignements importants.</p> <p>REMARQUE 2 : Si un dispositif braille est connecté, les TIC devraient fournir une option pour afficher les sous-titres sur celui-ci.</p> <p>REMARQUE 3 : La clause 7.1.1 fait référence à la capacité du lecteur d'afficher des sous-titres. Les clauses 9.1.2.2, 10.1.2.2 et 11.1.2.2 font référence à la fourniture de sous-titres pour le contenu (la vidéo).</p>	<p>C.7.1.1 Lecture du sous-titrage</p> <p>Type d'évaluation Examen no 1 Conditions préalables</p> <ol style="list-style-type: none"> 1. Les TIC affichent ou traitent la vidéo et la synchronisation sonore. 2. Les sous-titres sont fournis dans la vidéo. <p>Procédure</p> <ol style="list-style-type: none"> 1. Vérifier qu'il y a un mécanisme d'affichage des sous-titres. <p>Résultat Réussite: L'énoncé testable no 1 est vrai.</p>

Clause de la norme EN 301 549	Détermination de la conformité
	<p>Échec: L'énoncé testable no 1 est faux.</p> <p>Type d'évaluation</p> <p>Examen no 2</p> <p>Conditions préalables</p> <ol style="list-style-type: none"> 1. Les TIC affichent ou traitent la vidéo et la synchronisation sonore. 2. Les sous-titres sont fournis dans le contenu. <p>Procédure</p> <ol style="list-style-type: none"> 1. Vérifier qu'il y a un mécanisme d'affichage des sous-titres. <p>Résultat</p> <p>Réussite: L'énoncé testable no 1 est vrai.</p> <p>Échec: L'énoncé testable no 1 est faux.</p> <p>Non applicable : La condition préalable 1 ou 2 n'est pas remplie.</p>
<p>7.1.2 Synchronisation des sous-titres</p> <p>Lorsque les TIC affichent des sous-titres, le mécanisme d'affichage doit préserver la synchronisation entre le son et les sous-titres correspondants comme suit :</p> <ul style="list-style-type: none"> • Sous-titres dans le matériel enregistré : dans les 100 ms de l'estampille temporelle du sous-titre. • Sous-titres en direct : dans les 100 ms suivant la disponibilité du sous-titre pour le lecteur. 	<p>C.7.1.2 Synchronisation des sous-titres</p> <p>Type d'évaluation</p> <p>Inspection</p> <p>Conditions préalables</p> <ol style="list-style-type: none"> 1. Les TIC sont dotées d'un mécanisme d'affichage des sous-titres. <p>Procédure</p> <ol style="list-style-type: none"> 1. Vérifier que le mécanisme d'affichage des sous-titres préserve la synchronisation entre le son et les sous-titres correspondants dans un dixième de seconde de l'estampille temporelle du sous-titre ou suivant la disponibilité du sous-titre pour le lecteur dans le cas d'un sous-titre en direct.

Clause de la norme EN 301 549	Détermination de la conformité
	<p>Résultat</p> <p>Réussite : L'énoncé testable no 1 est vrai.</p> <p>Échec : L'énoncé testable no 1 est faux.</p> <p>Non applicable : La condition préalable 1 n'est pas remplie.</p>
<p>7.1.3 Préservation du sous-titrage</p> <p>Lorsque les TIC transmettent, convertissent ou enregistrent de la vidéo avec synchronisation sonore, elles doivent préserver les sous-titres de manière à ce qu'ils puissent être affichés conformément aux clauses 7.1.1 et 7.1.2. D'autres aspects d'affichage du texte (p. ex. le positionnement à l'écran, la couleur et le style du texte ainsi que la police de caractères) peuvent être significatifs selon les conventions régionales. La modification de ces aspects pourrait en changer le sens et devrait être évitée dans la mesure du possible.</p>	<p>C.7.1.3 Préservation du sous-titrage</p> <p>Type d'évaluation</p> <p>Inspection</p> <p>Conditions préalables</p> <ol style="list-style-type: none"> 1. Les TIC transmettent des conversions ou des enregistrements vidéo avec synchronisation sonore. <p>Procédure</p> <ol style="list-style-type: none"> 1. Vérifier que les TIC préservent les sous-titres de manière à ce qu'ils puissent être affichés conformément aux clauses 7.1.1 et 7.1.2. <p>Résultat</p> <p>Réussite: L'énoncé testable no 1 est vrai.</p> <p>Échec: L'énoncé testable no 1 est faux.</p> <p>Non applicable : La condition préalable 1 n'est pas remplie.</p>
<p>7.1.4 Caractéristiques des sous-titres</p> <p>Lorsque les TIC affichent des sous-titres, elles doivent permettre à l'utilisateur d'adapter les caractéristiques affichées des sous-titres à ses besoins individuels, sauf lorsque les sous-titres sont affichés sous forme de caractères non modifiables.</p> <p>REMARQUE 1 : La définition de la couleur d'arrière-plan et d'avant-plan des sous-titres, du type de police, de l'opacité de la zone d'arrière-plan des sous-titres et du contour ou de la bordure des polices peut contribuer à répondre à cette exigence.</p>	<p>C.7.1.4 Caractéristiques des sous-titres</p> <p>Type d'évaluation</p> <p>Inspection</p> <p>Conditions préalables</p> <ol style="list-style-type: none"> 1. Les TIC affichent les sous-titres. 2. Les sous-titres testés sont affichés sous forme de caractères modifiables.

Clause de la norme EN 301 549	Détermination de la conformité
<p>REMARQUE 2 : Les sous-titres qui sont des images bitmap sont des exemples de caractères non modifiables.</p>	<p>Procédure</p> <ol style="list-style-type: none"> Vérifier que les TIC permettent à l'utilisateur d'adapter les caractéristiques affichées des sous-titres à ses besoins individuels. <p>Résultat</p> <p>Réussite : L'énoncé testable no 1 est vrai.</p> <p>Échec : L'énoncé testable no 1 est faux.</p> <p>Non applicable : La condition préalable 1 ou 2 n'est pas remplie.</p>
<p>7.1.5 Sous-titres vocaux</p> <p>Lorsque les TIC affichent des vidéos avec son synchronisé, elles doivent fournir un mode de fonctionnement qui fournit une sortie vocale pour les sous-titres disponibles, sauf lorsque le contenu des sous-titres affichés n'est pas déterminable par programmation.</p> <p>REMARQUE 1 : Il est préférable pour la plupart des utilisateurs de pouvoir gérer la gamme de sortie vocale pour les sous-titres vocaux indépendamment de la capacité vocale générale des TIC. Cela est possible lorsque le fichier audio avec sous-titres vocaux est reçu dans une piste audio distincte puis mixé sur l'appareil des utilisateurs.</p> <p>REMARQUE 2 : Présenter la piste audio distincte avec des sous-titres vocaux en synchronisme avec les sous-titres affichés améliore la compréhension des sous-titres.</p> <p>REMARQUE 3 : Fournir les sous-titres sous forme de flux de texte distincts facilite la conversion des textes respectifs en audio.</p> <p>REMARQUE 4 : Les sous-titres qui sont des images bitmap sont des exemples pour lesquels le contenu de sous-titres affichés n'est pas déterminable par programmation.</p>	<p>C.7.1.5 Sous-titres vocaux</p> <p>Type d'évaluation</p> <p>Inspection</p> <p>Conditions préalables</p> <ol style="list-style-type: none"> Les TIC affichent des vidéos avec son synchronisé. Le contenu des sous-titres testés est déterminable par programmation. <p>Procédure</p> <ol style="list-style-type: none"> Vérifier qu'il existe un mode de fonctionnement fournissant une sortie vocale pour les sous-titres disponibles. <p>Résultat</p> <p>Réussite : L'énoncé testable no 1 est vrai.</p> <p>Échec : L'énoncé testable no 1 est faux.</p> <p>Non applicable : La condition préalable 1 ou 2 n'est pas remplie.</p>
<p>7.2 Technologie de description audio</p>	<p>---</p>
<p>7.2.1 Lecture de la description audio</p>	<p>C.7.2.1 Lecture de la description audio</p>

Clause de la norme EN 301 549	Détermination de la conformité
<p>Lorsque les TIC affichent la vidéo avec synchronisation sonore, elles doivent fournir un mécanisme permettant de sélectionner et de lire la description audio accessible pour le canal sonore par défaut.</p> <p>Lorsque les technologies vidéo ne fournissent pas de mécanismes explicites et distincts de description audio, une TIC est réputée répondre à ce besoin si elle permet à l'utilisateur de sélectionner et de lire plusieurs pistes sonores.</p> <p>REMARQUE 1: Dans ce cas, le contenu vidéo peut présenter la description audio dans l'une des pistes sonores offertes.</p> <p>REMARQUE 2: Les descriptions audio dans les médias numériques incluent parfois des renseignements permettant des descriptions plus longues que les temps morts entre les répliques. La fonction de description audio prolongée dans les lecteurs multimédias numériques est utile, en particulier pour les médias numériques consultés de manière individuelle.</p>	<p>Type d'évaluation Inspection</p> <p>Conditions préalables</p> <ol style="list-style-type: none"> 1. Les TIC affichent la vidéo et la synchronisation sonore. <p>Procédure</p> <ol style="list-style-type: none"> 1. Vérifier qu'il existe un mécanisme explicite et distinct de description audio. 2. Vérifier qu'il existe un mécanisme permettant de sélectionner et de lire la description audio sur le canal sonore par défaut. 3. Vérifier que les TIC permettent à l'utilisateur de sélectionner et de lire plusieurs pistes sonores. <p>Résultat</p> <p>Réussite: Les énoncés testables nos 1 et 2 sont vrais, ou l'énoncé testable no 1 est faux et l'énoncé testable no 3 est vrai.</p> <p>Échec: L'énoncé testable no 1 est vrai et l'énoncé testable no 2 est faux ou l'énoncé testable no 1 est faux et l'énoncé testable no 3 est faux.</p> <p>Non applicable : La condition préalable 1 n'est pas remplie.</p>
<p>7.2.2 Synchronisation de la description audio</p> <p>Lorsque les TIC sont dotées d'un mécanisme de lecture de description sonore, elles doivent préserver la synchronisation entre le contenu sonore ou visuel et la description sonore correspondante.</p>	<p>C.7.2.2 Synchronisation de la description audio</p> <p>Type d'évaluation Inspection</p> <p>Conditions préalables</p> <ol style="list-style-type: none"> 1. Les TIC sont dotées d'un mécanisme de lecture de la description audio. <p>Procédure</p>

Clause de la norme EN 301 549	Détermination de la conformité
	<p>1. Vérifier que la synchronisation entre le contenu sonore ou visuel et la description audio correspondante sont préservées.</p> <p>Résultat</p> <p>Réussite: L'énoncé testable no 1 est vrai.</p> <p>Échec: L'énoncé testable no 1 est faux.</p> <p>Non applicable : La condition préalable 1 n'est pas remplie.</p>
<p>7.2.3 Préservation de la description audio</p> <p>Lorsque les TIC transmettent, convertissent ou enregistrent de la vidéo avec synchronisation sonore, elles doivent préserver la description audio de manière à ce qu'elle puisse être lue conformément aux clauses 7.2.1 et 7.2.2.</p>	<p>C.7.2.3 Préservation de la description audio</p> <p>Type d'évaluation</p> <p>Inspection</p> <p>Conditions préalables</p> <p>1. Les TIC transmettent des conversions ou des enregistrements vidéo avec synchronisation sonore.</p> <p>Procédure</p> <p>1. Vérifier que les TIC préservent la description audio de manière à ce qu'elle puisse être lue conformément aux clauses 7.2.1 et 7.2.2.</p> <p>Résultat</p> <p>Réussite: L'énoncé testable no 1 est vrai.</p> <p>Échec: L'énoncé testable no 1 est faux.</p> <p>Non applicable : La condition préalable 1 n'est pas remplie.</p>
<p>7.3 Commandes de l'utilisateur pour les sous-titres et les descriptions audio</p> <p>Lorsque les TIC affichent principalement du contenu vidéo et du contenu sonore associé, les commandes de l'utilisateur pour activer le sous-titrage et la description audio doivent être fournies à l'utilisateur au même niveau</p>	<p>C.7.3 Commandes de l'utilisateur pour les sous-titres et les descriptions audio</p> <p>Type d'évaluation</p> <p>Inspection</p> <p>Conditions préalables</p>

Clause de la norme EN 301 549	Détermination de la conformité
<p>d'interaction (c.-à-d. le nombre d'étapes pour accomplir la tâche) que les principales commandes médias.</p> <p>REMARQUE 1: Les principales commandes médias sont celles dont se sert l'utilisateur le plus souvent pour activer les médias.</p> <p>REMARQUE 2: Les produits dotés d'une commande matérielle générale de volume, comme un téléphone ou un ordinateur portable qui peuvent être configurés pour afficher de la vidéo à l'aide d'un logiciel, mais dont ce n'est pas la fonction principale, n'auraient pas besoin de commandes matérielles précisément pour les sous-titres et les descriptions sonores; toutefois, les commandes logicielles ou les commandes matérielles cartographiées par logiciel doivent être au même niveau d'interaction.</p> <p>REMARQUE 3: Il est recommandé d'ajouter des commandes permettant à l'utilisateur d'activer ou désactiver les sous-titres et les descriptions audio.</p>	<p>1. Les TIC affichent principalement du contenu vidéo et du contenu sonore associé.</p> <p>Procédure</p> <p>1. Vérifier que les commandes de l'utilisateur pour activer le sous-titrage et les descriptions audio sont fournies à l'utilisateur au même niveau d'interaction que les principales commandes médias.</p> <p>Résultat</p> <p>Réussite: L'énoncé testable no 1 est vrai. Échec: L'énoncé testable no 1 est faux.</p> <p>Non applicable : La condition préalable 1 n'est pas remplie.</p>
8 Matériel	---
8.1 Généralités	---
<p>8.1.1 Exigences génériques</p> <p>Les exigences génériques de la clause 5 s'appliquent également aux TIC qui sont du matériel.</p>	<p>C.8.1.1 Exigences génériques</p> <p>La clause 8.1.1 ne contient aucune exigence en matière de test.</p>
<p>8.1.2 Raccordements standard</p> <p>Lorsque les TIC fournissent des points de raccordement de dispositif d'entrée ou de sortie à l'utilisateur, elle comprend au moins un raccordement d'entrée ou de sortie conforme à un format standard de l'industrie librement accessible, directement ou au moyen d'adaptateurs offerts sur le marché.</p> <p>REMARQUE 1: L'exigence de raccordements standard vise à garantir la compatibilité avec les technologies d'assistance.</p> <p>REMARQUE 2: Le terme raccordement s'applique à la fois aux raccordements matériels et sans fil.</p> <p>REMARQUE 3: Les raccordements USB et Bluetooth sont des exemples de formats standard de l'industrie librement accessibles.</p>	<p>C.8.1.2 Raccordements standard</p> <p>Type d'évaluation</p> <p>Inspection</p> <p>Conditions préalables</p> <p>1. Les TIC fournissent des points de raccordement d'entrée ou de sortie à l'utilisateur.</p> <p>Procédure</p> <p>1. Vérifier qu'un type de raccordement est conforme à un format standard de l'industrie librement accessible.</p>

Clause de la norme EN 301 549	Détermination de la conformité
	<p>2. Vérifier qu'un type de raccordement est conforme à un format standard de l'industrie librement accessible au moyen d'adaptateurs offerts sur le marché.</p> <p>Résultat</p> <p>Réussite: Les énoncés testables nos 1 ou 2 sont vrais.</p> <p>Échec: Les énoncés testables nos 1 et 2 sont faux.</p> <p>Non applicable : La condition préalable 1 n'est pas remplie.</p> <p>REMARQUE: Les raccordements peuvent être matériels ou sans-fil.</p>
<p>8.1.3 Couleur</p> <p>Lorsque les TIC sont dotées d'aspects matériels utilisant la couleur, la couleur n'est pas utilisée comme la seule façon de véhiculer de l'information, d'indiquer une action, de solliciter une réponse ou de distinguer un élément visuel.</p>	<p>C.8.1.3 Couleur</p> <p>Type d'évaluation</p> <p>Inspection</p> <p>Conditions préalables</p> <p>1. Les aspects matériels des TIC véhiculent de l'information visuelle à l'aide d'un code de couleur comme moyen d'indiquer une action, de solliciter une réponse ou de distinguer un élément visuel.</p> <p>Procédure</p> <p>1. Vérifier qu'une autre forme de codage visuel est fournie.</p> <p>Résultat</p> <p>Réussite: L'énoncé testable no 1 est vrai.</p> <p>Échec: L'énoncé testable no 1 est faux.</p> <p>Non applicable : La condition préalable 1 n'est pas remplie.</p>
<p>8.2 Produits matériels avec sortie vocale</p>	<p>---</p>
<p>8.2.1 Gain de volume de la parole</p>	<p>---</p>
<p>8.2.1.1 Gamme de volume de la parole</p>	<p>C.8.2.1.1 Gamme de volume de la parole</p>

Clause de la norme EN 301 549	Détermination de la conformité
<p>Lorsque le matériel de TIC est doté d'une sortie vocale, elles doivent permettre d'ajuster le niveau de volume de la sortie vocale sur une gamme d'au moins 18 dB.</p> <p>REMARQUE: Les combinés et casques d'écoute de téléphonie fixe qui satisfont aux exigences de la norme ANSI/TIA-4965[i.2] sont réputés conformes à cette exigence.</p>	<p>Type d'évaluation Inspection reposant sur les mesures</p> <p>Conditions préalables</p> <ol style="list-style-type: none"> 1. Le matériel de TIC est doté d'une sortie vocale. <p>Procédure</p> <ol style="list-style-type: none"> 1. Vérifier que les TIC sont conformes à la norme ANSI/TIA-4965[i.2]. 2. Mesurer le niveau (en dB) de la sortie vocale au réglage le plus bas. 3. Mesurer le niveau (en dB) de la sortie vocale au réglage le plus élevé. 4. Vérifier que la gamme entre 1 et 2 est supérieure ou égale à 18 dB. <p>Résultat</p> <p>Réussite: Les énoncés testables nos 1 ou 4 sont vrais. Échec: Les énoncés testables nos 1 et 4 sont faux. Non applicable : La condition préalable 1 n'est pas remplie.</p>
<p>8.2.1.2 Réglage incrémentiel du volume</p> <p>Lorsque le matériel de TIC est doté d'une sortie vocale et d'un réglage additionnel du volume, elles doivent fournir au moins un niveau intermédiaire de gain de 12 dB au-dessus du réglage de volume le plus bas.</p>	<p>C.8.2.1.2 Réglage incrémentiel du volume</p> <p>Type d'évaluation Inspection reposant sur les mesures</p> <p>Conditions préalables</p> <ol style="list-style-type: none"> 1. Le matériel de TIC est doté d'une sortie vocale. 2. Le réglage du volume est incrémentiel. <p>Procédure</p> <ol style="list-style-type: none"> 1. Mesurer le niveau (en dB) de la sortie vocale au réglage le plus bas.

Clause de la norme EN 301 549	Détermination de la conformité
	<p>2. Vérifier si une étape intermédiaire fournit un niveau de 12 dB au-dessus du niveau de volume le plus bas mesuré à l'étape 1.</p> <p>Résultat</p> <p>Réussite: L'énoncé testable no 2 est vrai.</p> <p>Échec: L'énoncé testable no 2 est faux.</p> <p>Non applicable : La condition préalable 1 n'est pas remplie.</p>
8.2.2 Couplage magnétique	---
<p>8.2.2.1 Dispositifs de téléphonie fixe</p> <p>Lorsque le matériel de TIC est un dispositif de communication fixe avec sortie vocale qui est normalement tenu à l'oreille et qui porte le symbole « T » spécifié dans la norme ETS 300 381[1] de l'ETSI, il doit fournir un moyen de couplage magnétique qui répond aux exigences de la norme ES 200 381-1[2] de l'ETSI.</p> <p>REMARQUE: Les TIC répondant aux exigences de la norme TIA-1083-A[i.24] sont réputées conformes aux exigences de la présente clause.</p> <p>REMARQUE 2 : Le couplage magnétique est également appelé couplage inductif pour bobine en T.</p>	<p>C.8.2.2.1 Dispositifs de téléphonie fixe</p> <p>Type d'évaluation</p> <p>Inspection reposant sur les données de mesure</p> <p>Conditions préalables</p> <p>1. Le matériel de TIC est un dispositif de communication fixe avec sortie audio qui est normalement tenu à l'oreille.</p> <p>Procédure</p> <p>1. Vérifier que le matériel de TIC est conforme à la norme TIA-1083[i.24].</p> <p>2. Les mesures effectuées conformément à la norme ES 200 381-1[2] de l'ETSI indiquent que les exigences définies dans cette norme sont satisfaites.</p> <p>3. Les TIC portent le symbole « T » spécifié dans la norme ETS 300 381[1] de l'ETSI.</p> <p>Résultat</p> <p>Réussite: Les énoncés testables nos 1 ou 2 sont vrais et l'énoncé testable no 3 est vrai.</p> <p>Échec: Les énoncés testables nos 1 et 2 sont faux ou l'énoncé testable no 3 est faux.</p> <p>Non applicable : La condition préalable 1 n'est pas remplie.</p>

Clause de la norme EN 301 549	Détermination de la conformité
<p>8.2.2.2 Dispositifs de communication sans fil</p> <p>Lorsque le matériel de TIC est un dispositif de communication sans fil avec sortie vocale qui est normalement tenu à l'oreille, il doit fournir un moyen de couplage magnétique aux technologies auditives qui répond aux exigences ES 200 381-2[3] de l'ETSI.</p> <p>REMARQUE: Les TIC répondant aux exigences de la norme ANSI/IEEE C63.19[i.1] sont réputées conformes aux exigences de la présente clause.</p>	<p>C.8.2.2.2 Dispositifs de communication sans fil</p> <p>Type d'évaluation Inspection reposant sur les données de mesure</p> <p>Conditions préalables</p> <ol style="list-style-type: none"> 1. Le matériel de TIC est un dispositif de communication sans fil qui est normalement tenu à l'oreille. <p>Procédure</p> <ol style="list-style-type: none"> 1. Vérifier que le matériel de TIC est conforme à la norme ANSI/IEEE C63.19[i.1]. 2. Vérifier que les TIC fournissent un moyen de couplage magnétique aux technologies auditives qui répond aux exigences ES 200 381-2[3] de l'ETSI. <p>Résultat</p> <p>Réussite: Les énoncés testables nos 1 ou 2 sont vrais. Échec: Les énoncés testables nos 1 et 2 sont faux. Non applicable : La condition préalable 1 n'est pas remplie.</p>
<p>8.3 TIC fixes</p>	<p>---</p>
<p>8.3.0 Généralités (information)</p> <p>Le présent document définit les dimensions pour accéder aux TIC fixes qui peuvent être placées dans un environnement bâti, mais ne définit pas les normes de l'environnement bâti en général.</p> <p>Le champ d'application inclut les TIC fixes, dont les planchers et les espaces de circulation font « partie intégrante » (généralement les kiosques et les cabines), et où il existe des plages de portée externe qui sont importantes pour le fonctionnement des TIC fixes.</p> <p>Les clauses 8.3.2 à 8.3.4 précisent les limites obligatoires pour la hauteur maximale et minimale des pièces manœuvrables et des écrans. Selon les</p>	<p>C.8.3.0 Généralités (information)</p> <p>La clause 8.3.0 n'a qu'une valeur informative et ne contient aucune exigence relative aux tests de conformité.</p>

Clause de la norme EN 301 549	Détermination de la conformité
<p>dimensions indiquées à la figure 53 de la norme ISO 21542:2011 [i.34], il est recommandé que la portée possible en hauteur soit ramenée :</p> <ul style="list-style-type: none"> • aux hauteurs minimale et maximale des pièces manœuvrables : 800 mm et 1 100 mm respectivement, et • aux hauteurs minimale et maximale des écrans : 1 200 mm et 1 400 mm respectivement 	
<p>8.3.1 Portée avant ou latérale</p> <p>Les TIC fixes doivent être conformes à la clause 8.3.2 ou à la clause 8.3.3.</p> <p>REMARQUE 1 : Cela n'empêche pas de se conformer aux deux clauses.</p> <p>REMARQUE 2 : Les dimensions indiquées dans les clauses 407.8.3 et 407.8.2 de l'article 508 du <i>Rehabilitation Act</i>, telles que publiées en janvier 2017 [i.25], sont identiques à celles indiquées dans les clauses 8.3.2 et 8.3.3 du présent document.</p> <p>REMARQUE 3 : L'accès physique à une TIC fixe dépend des dimensions de la TIC et de l'environnement dans lequel elle est installée et exploitée. La clause 8.3 ne s'applique pas à l'accessibilité de l'environnement physique extérieur à la TIC.</p>	<p>C.8.3.1 Portée avant ou latérale</p> <p>Type d'évaluation Inspection</p> <p>Conditions préalables</p> <ol style="list-style-type: none"> 1. Les TIC sont fixes. <p>Procédure</p> <ol style="list-style-type: none"> 1. Vérifier si les TIC sont conformes à la clause 8.3.2.2. 2. Vérifier si les TIC sont conformes à la clause 8.3.2.3. <p>Résultat</p> <p>Réussite : L'énoncé testable no 1 ou no 2 est vrais</p> <p>Échec : Les énoncés testables nos 1 et 2 sont faux.</p> <p>Non applicable : La condition préalable 1 n'est pas remplie.</p>
<p>8.3.2 Portée avant</p>	<p>---</p>
<p>8.3.2.1 Hauteur maximum de la portée avant libre</p> <p>Lorsqu'aucune pièce des TIC fixes n'obstrue la portée avant, au moins une pièce manœuvrable de chaque type ne doit pas être située à plus de 1 220 mm (48 po) au-dessus du plancher de l'espace d'accès. Cela est illustré à la figure 2.</p>	<p>C.8.3.2.1 Hauteur maximum de la portée avant libre</p> <p>Type d'évaluation Inspection et mesures</p> <p>Conditions préalables</p> <ol style="list-style-type: none"> 1. Les TIC sont fixes.

Clause de la norme EN 301 549	Détermination de la conformité
	<p>2. Aucune pièce des TIC fixes n'obstrue la portée avant.</p> <p>Procédure</p> <p>1. Vérifier qu'au moins une pièce manœuvrable de chaque type n'est pas située à plus de 1 220 mm (48 po) au-dessus du plancher de l'espace d'accès.</p> <p>Résultat</p> <p>Réussite : L'énoncé testable no 1 est vrai.</p> <p>Échec : L'énoncé testable no 1 est faux.</p> <p>Non applicable : La condition préalable 1 ou 2 n'est pas remplie.</p>
<p>8.3.2.2 Hauteur minimum de la portée avant libre</p> <p>Lorsqu'aucune pièce des TIC fixes n'obstrue la portée avant, au moins une pièce manœuvrable de chaque type ne doit pas être située à moins de 380 mm (15 po) au-dessus du plancher de l'espace d'accès. Cela est illustré à la figure 2.</p>	<p>C.8.3.2.2 Hauteur minimum de la portée avant libre</p> <p>Type d'évaluation</p> <p>Inspection and mesures</p> <p>Conditions préalables</p> <p>1. Les TIC sont fixes.</p> <p>2. Aucune pièce des TIC fixes n'obstrue la portée avant.</p> <p>Procédure</p> <p>1. Vérifier qu'au moins une pièce manœuvrable de chaque type n'est pas située à moins de 380 mm (15 po) au-dessus du plancher de l'espace d'accès.</p> <p>Résultat</p> <p>Réussite : L'énoncé testable no 1 est vrai.</p> <p>Échec : L'énoncé testable no 1 est faux.</p> <p>Non applicable : La condition préalable 1 ou 2 n'est pas remplie.</p>
<p>8.3.2.3 Portée avant obstruée</p>	<p>---</p>

Clause de la norme EN 301 549	Détermination de la conformité
<p>8.3.2.3.1 Espace libre</p> <p>Lorsqu'une obstruction faisant partie intégrante des TIC fixes empêche l'accès à tout type de pièce manœuvrable, les TIC doivent prévoir un espace libre qui s'étend sous l'élément obstruant sur une distance qui n'est pas inférieure à la profondeur d'atteinte requise au-dessus de l'obstruction.</p> <p>REMARQUE : Le fait de prévoir un libre « accès à tout type de partie manœuvrable » garantit qu'un utilisateur pourra accéder à au moins une pièce manœuvrable de chaque type.</p>	<p>C.8.3.2.3.1 Espace libre</p> <p>Type d'évaluation Inspection</p> <p>Conditions préalables</p> <ol style="list-style-type: none"> 1. Les TIC sont fixes. 2. Une obstruction faisant partie intégrante des TIC empêche l'accès à tout type de pièce manœuvrable. <p>Procédure</p> <ol style="list-style-type: none"> 1. Vérifier que les TIC prévoient un espace libre qui s'étend sous l'élément obstruant sur une distance qui n'est pas inférieure à la profondeur d'atteinte requise au-dessus de l'obstruction. <p>Résultat</p> <p>Réussite : L'énoncé testable no 1 est vrai. Échec : L'énoncé testable no 1 est faux. Non applicable : La condition préalable 1 ou 2 n'est pas remplie.</p>
<p>8.3.2.3.2 Portée avant obstruée (< 510 mm)</p> <p>Lorsque les TIC fixes présentent un obstacle faisant partie intégrante des TIC et étant inférieur à 510 mm (20 pouces), la portée avant à au moins une pièce manœuvrable de chaque type ne doit pas être supérieure à 1 220 mm (48 po) au-dessus du point de contact au sol des TIC. Cela est illustré à la figure 3 (a).</p>	<p>C.8.3.2.3.2 Portée avant obstruée (< 510 mm)</p> <p>Type d'évaluation Inspection et mesures</p> <p>Conditions préalables</p> <ol style="list-style-type: none"> 1. Les TIC sont fixes. 2. Une partie intégrante des TIC fixes forme une obstruction de moins de 510 mm (20 pouces) de profondeur. <p>Procédure</p>

Clause de la norme EN 301 549	Détermination de la conformité
	<p>1. Vérifier que la portée avant à au moins une pièce manœuvrable de chaque type n'est pas supérieure à 1 220 mm (48 pouces) au-dessus du contact avec le sol des TIC.</p> <p>Résultat</p> <p>Réussite : L'énoncé testable no 1 est vrai.</p> <p>Échec : L'énoncé testable no 1 est faux.</p> <p>Non applicable : La condition préalable 1 ou 2 n'est pas remplie.</p>
<p>8.3.2.3.3 Portée avant obstruée (< 635 mm)</p> <p>Lorsque les TIC fixes présentent un obstacle faisant partie intégrante des TIC et qu'il n'est pas inférieur à 510 mm (20 pouces) mais est inférieur à 635 mm (25 pouces) au plus, la portée avant à au moins une pièce manœuvrable de chaque type ne doit pas être supérieure à 1 120 mm (44 po) au-dessus du point de contact au sol des TIC. Cela est illustré à la figure 3 (b).</p>	<p>C.8.3.2.3.3 Portée avant obstruée (< 635 mm)</p> <p>Type d'évaluation</p> <p>Inspection et mesures</p> <p>Conditions préalables</p> <ol style="list-style-type: none"> 1. Les TIC sont fixes. 2. Une partie intégrante des TIC fixes forme une obstruction de pas moins de 510 mm (20 pouces) mais de moins de 635 mm (25 pouces) de profondeur. <p>Procédure</p> <ol style="list-style-type: none"> 1. Vérifier que la portée avant à au moins une pièce manœuvrable de chaque type n'est pas supérieure à 1 120 mm (44 pouces) au-dessus du contact avec le sol des TIC. <p>Résultat</p> <p>Réussite : L'énoncé testable no 1 est vrai.</p> <p>Échec : L'énoncé testable no 1 est faux.</p> <p>Non applicable : La condition préalable 1 ou 2 n'est pas remplie.</p>
<p>8.3.2.4 Largeur libre pour les genoux et les pieds</p> <p>Lorsque l'espace sous un obstacle faisant partie intégrante des TIC fait partie de l'espace d'accès, la largeur libre doit être d'au moins 760 mm (30 po).</p>	<p>C.8.3.2.4 Largeur libre pour les genoux et les pieds</p> <p>Type d'évaluation</p>

Clause de la norme EN 301 549	Détermination de la conformité
	<p>Inspection et mesures</p> <p>Conditions préalables</p> <ol style="list-style-type: none"> 1. Les TIC sont fixes. 2. L'espace sous un obstacle faisant partie intégrante des TIC fait partie d'un espace d'accès. <p>Procédure</p> <ol style="list-style-type: none"> 1. Vérifier que la largeur de l'espace libre pour les genoux est supérieure à 760 mm (30 po). 2. Vérifier que la largeur de l'espace libre pour les pieds est supérieure à 760 mm (30 po). <p>Résultat</p> <p>Réussite : Les énoncés testables nos 1 et 2 sont vrais.</p> <p>Échec : Les énoncés testables nos 1 et 2 sont faux.</p> <p>Non applicable : La condition préalable 1 ou 2 n'est pas remplie.</p>
<p>8.3.2.5 Espace libre pour les pieds</p> <p>Lorsqu'un obstacle fait partie intégrante des TIC, un espace sous l'obstacle d'au moins 230 mm (9 po) au-dessus du plancher est considéré comme un espace libre pour les pieds et il devrait :</p> <ol style="list-style-type: none"> 1. s'étendre sur au plus 635 mm (25 po) sous tout l'obstacle; 2. procurer un espace d'au moins 430 mm (17 po) de profondeur et 230 mm (9 po) au-dessus du plancher sous l'obstacle; 3. ne pas dépasser de plus de 150 mm (6 po) toute obstruction à 230 mm (9 po) au-dessus du plancher. <p>Cela est illustré à la figure 4.</p>	<p>C.8.3.2.5 Espace libre pour les pieds</p> <p>a)</p> <p>Type d'évaluation</p> <p>Inspection et mesures</p> <p>Conditions préalables</p> <ol style="list-style-type: none"> 1. Les TIC sont fixes. 2. L'espace sous un obstacle faisant partie intégrante des TIC fait partie d'un espace d'accès. <p>Procédure</p> <ol style="list-style-type: none"> 1. Vérifier que la largeur de l'espace libre pour les genoux est supérieure à 760 mm (30 po).

Clause de la norme EN 301 549	Détermination de la conformité
	<p data-bbox="1129 228 1850 285">2. Vérifier que la largeur de l'espace libre pour les pieds est supérieure à 760 mm (30 po).</p> <p data-bbox="1083 326 1188 350">Résultat</p> <p data-bbox="1083 370 1728 394">Réussite : Les énoncés testables nos 1 et 2 sont vrais.</p> <p data-bbox="1083 414 1692 438">Échec : Les énoncés testables nos 1 et 2 sont faux.</p> <p data-bbox="1083 457 1839 490">Non applicable : La condition préalable 1 ou 2 n'est pas remplie.</p> <p data-bbox="1083 509 1108 534">b)</p> <p data-bbox="1083 553 1293 578">Type d'évaluation</p> <p data-bbox="1083 597 1346 621">Inspection et mesures</p> <p data-bbox="1083 641 1339 665">Conditions préalables</p> <ol data-bbox="1129 716 1913 862" style="list-style-type: none"> 1. Les TIC sont fixes. 2. Un obstacle fait partie intégrante des TIC. 3. Sous tout obstacle faisant partie intégrante des TIC, l'espace libre pour les pieds est d'au moins 230 mm (9 po) au-dessus du plancher. <p data-bbox="1083 902 1209 927">Procédure</p> <ol data-bbox="1129 967 1913 1057" style="list-style-type: none"> 1. Vérifier que l'espace libre pour les orteils a au moins 430 mm (17 po) de profondeur et est à 230 mm (9 po) au-dessus du plancher sous l'obstacle. <p data-bbox="1083 1097 1188 1122">Résultat</p> <p data-bbox="1083 1141 1577 1166">Réussite : L'énoncé testable no 1 est vrai.</p> <p data-bbox="1083 1185 1556 1209">Échec : L'énoncé testable no 1 est faux.</p> <p data-bbox="1083 1229 1871 1261">Non applicable : La condition préalable 1, 2 ou 3 n'est pas remplie.</p> <p data-bbox="1083 1281 1108 1305">c)</p> <p data-bbox="1083 1325 1293 1349">Type d'évaluation</p> <p data-bbox="1083 1369 1346 1393">Inspection et mesures</p>

Clause de la norme EN 301 549	Détermination de la conformité
	<p>Conditions préalables</p> <ol style="list-style-type: none"> 1. Les TIC sont fixes. 2. Un obstacle fait partie intégrante des TIC. 3. Sous tout obstacle faisant partie intégrante des TIC, l'espace libre pour les pieds est d'au moins 230 mm (9 po) au-dessus du plancher. <p>Procédure</p> <ol style="list-style-type: none"> 1. Vérifier que l'espace libre pour les pieds ne dépasse pas de plus de 150 mm (6 po) tout obstacle à 230 mm (9 po) au-dessus du plancher. <p>Résultat</p> <p>Réussite : L'énoncé testable no 1 est vrai.</p> <p>Échec : L'énoncé testable no 1 est faux.</p> <p>Non applicable : La condition préalable 1, 2 ou 3 n'est pas remplie.</p>
<p>8.3.2.6 Espace libre pour les genoux</p> <p>Lorsqu'un obstacle fait partie intégrante des TIC, un espace sous l'obstacle entre 230 mm (9 po) et 685 mm (27 po) au-dessus du plancher est considéré comme un espace libre pour les genoux et il doit :</p> <ol style="list-style-type: none"> 1. ne pas s'étendre sur plus de 635 mm (25 pouces) sous l'obstacle à une hauteur de 230 mm (9 po) au-dessus du plancher; 2. s'étendre sur au moins 280 mm (11 pouces) sous l'obstacle à une hauteur de 230 mm (9 po) au-dessus du plancher; 3. s'étendre sur au moins 205 mm (8 po) sous l'obstacle à une hauteur de 685 mm (27 po) au-dessus du plancher; 4. être autorisé à être réduit en profondeur à raison de 25 mm (1 po) pour chaque 150 mm (6 po) de hauteur. <p>Cela est illustré à la figure 5.</p>	<p>C.8.3.2.6 Espace libre pour les genoux</p> <p>a)</p> <p>Type d'évaluation</p> <p>Inspection et mesures</p> <p>Conditions préalables</p> <ol style="list-style-type: none"> 1. Les TIC sont fixes. 2. Un obstacle fait partie intégrante des TIC. 3. Il y a un espace libre pour les genoux sous l'obstacle entre 230 mm (9 po) et 685 mm (25 po) au-dessus du plancher. <p>Procédure</p>

Clause de la norme EN 301 549	Détermination de la conformité
	<p>1. Vérifier qu'il y a un espace libre pour les genoux qui s'étend sur moins de 635 mm (25 po) sous l'obstacle à une hauteur de 230 mm (9 po) au-dessus du plancher.</p> <p>Résultat</p> <p>Réussite : L'énoncé testable no 1 est vrai.</p> <p>Échec : L'énoncé testable no 1 est faux.</p> <p>Non applicable : La condition préalable 1, 2 ou 3 n'est pas remplie.</p> <p>b)</p> <p>Type d'évaluation</p> <p>Inspection et mesures</p> <p>Conditions préalables</p> <ol style="list-style-type: none"> 1. Les TIC sont fixes. 2. Un obstacle fait partie intégrante des TIC. 3. Il y a un espace libre pour les genoux sous l'obstacle entre 230 mm (9 po) et 685 mm (25 po) au-dessus du plancher. <p>Procédure</p> <ol style="list-style-type: none"> 1. Vérifier qu'il y a un espace libre pour les genoux qui s'étend sur au moins 280 mm (11 po) sous l'obstacle à une hauteur de 230 mm (9 po) au-dessus du plancher. <p>Résultat</p> <p>Réussite : L'énoncé testable no 1 est vrai.</p> <p>Échec : L'énoncé testable no 1 est faux.</p> <p>Non applicable : La condition préalable 1, 2 ou 3 n'est pas remplie.</p> <p>c)</p> <p>Type d'évaluation</p>

Clause de la norme EN 301 549	Détermination de la conformité
	<p>Inspection et mesures</p> <p>Conditions préalables</p> <ol style="list-style-type: none"> 1. Les TIC sont fixes. 2. Un obstacle fait partie intégrante des TIC. 3. Il y a un espace libre pour les genoux sous l'obstacle entre 230 mm (9 po) et 685 mm (25 po) au-dessus du plancher. <p>Procédure</p> <ol style="list-style-type: none"> 1. Vérifier qu'il y a un espace libre pour les genoux qui s'étend sur plus de 205 mm (9 po) sous l'obstacle à une hauteur de 685 mm (25 po) au-dessus du plancher. <p>Résultat</p> <p>Réussite : L'énoncé testable no 1 est vrai.</p> <p>Échec : L'énoncé testable no 1 est faux.</p> <p>Non applicable : La condition préalable 1, 2 ou 3 n'est pas remplie.</p> <p>d)</p> <p>Type d'évaluation</p> <p>Inspection et mesures</p> <p>Conditions préalables</p> <ol style="list-style-type: none"> 1. Les TIC sont fixes. 2. Un obstacle fait partie intégrante des TIC. 3. Il y a un espace libre pour les genoux sous l'obstacle entre 230 mm (9 po) et 685 mm (25 po) au-dessus du plancher. <p>Procédure</p> <ol style="list-style-type: none"> 1. Vérifier que la réduction de la profondeur de l'espace libre pour les genoux n'est pas supérieure à 25 mm (1 po) pour chaque 150 mm (6 po) de hauteur.

Clause de la norme EN 301 549	Détermination de la conformité
	<p>Résultat</p> <p>Réussite : L'énoncé testable no 1 est vrai.</p> <p>Échec : L'énoncé testable no 1 est faux.</p> <p>Non applicable : La condition préalable 1, 2 ou 3 n'est pas remplie.</p>
8.3.3 Portée latérale	---
<p>8.3.3.1 Hauteur maximum de la portée latérale libre</p> <p>Lorsque la portée latérale est libre ou obstruée par un élément faisant partie intégrante des TIC fixes qui est inférieur à 255 mm (10 po), la hauteur maximum de la portée latérale d'au moins une pièce manœuvrable de chaque type doit être inférieure ou égale à 1 220 mm (48 po) au-dessus du plancher de l'espace d'accès.</p>	<p>C.8.3.3.1 Hauteur maximum de la portée latérale libre</p> <p>Type d'évaluation</p> <p>Inspection et mesures</p> <p>Conditions préalables</p> <ol style="list-style-type: none"> 1. Les TIC sont fixes. 2. La portée latérale est libre ou obstruée par un élément faisant partie intégrante des TIC fixes qui est inférieur à 510 mm (20 po). <p>Procédure</p> <ol style="list-style-type: none"> 1. Vérifier que la hauteur maximum de la portée latérale à au moins une pièce manœuvrable de chaque type n'est pas supérieure à 1 220 mm (48 po) au-dessus du plancher de l'espace d'accès. <p>Résultat</p> <p>Réussite : L'énoncé testable no 1 est vrai.</p> <p>Échec : L'énoncé testable no 1 est faux.</p> <p>Non applicable : La condition préalable 1 ou 2 n'est pas remplie.</p>
<p>8.3.3.2 Hauteur minimum de la portée latérale libre</p> <p>Lorsque la portée latérale est libre ou obstruée par un élément faisant partie intégrante des TIC fixes qui est inférieur à 255 mm (10 po), la hauteur minimum de la portée latérale à au moins une pièce manœuvrable de chaque type doit être supérieure ou égale à 380 mm (15 po) au-dessus du plancher de l'espace d'accès. Cela est illustré à la figure 6.</p>	<p>C.8.3.3.2 Hauteur minimum de la portée latérale libre</p> <p>Type d'évaluation</p> <p>Inspection et mesures</p> <p>Conditions préalables</p>

Clause de la norme EN 301 549	Détermination de la conformité
	<ol style="list-style-type: none"> 1. Les TIC sont fixes. 2. La portée latérale est libre ou obstruée par un élément faisant partie intégrante des TIC fixes qui est inférieur à 510 mm (20 po). <p>Procédure</p> <ol style="list-style-type: none"> 1. Vérifier que la hauteur minimum de la portée latérale à au moins une pièce manœuvrable de chaque type est supérieure ou égale à 380 mm (15 po) au-dessus du plancher de l'espace d'accès. <p>Résultat</p> <p>Réussite : L'énoncé testable no 1 est vrai.</p> <p>Échec : L'énoncé testable no 1 est faux.</p> <p>Non applicable : La condition préalable 1 ou 2 n'est pas remplie.</p>
8.3.3.3 Portée latérale obstruée	---
<p>8.3.3.3.1 Portée latérale obstruée (≤ 255 mm)</p> <p>Lorsque les TIC fixes présentent une obstruction qui fait partie intégrante des TIC, la hauteur de l'obstruction doit être inférieure à 865 mm (34 po). Lorsque la profondeur de l'obstruction est inférieure ou égale à 255 mm (10 po), la hauteur maximum de la portée latérale à au moins une pièce manœuvrable de chaque type ne doit pas être supérieure à 1 220 mm (48 po) au-dessus du plancher de l'espace d'accès. Cela est illustré à la figure 7 (a).</p>	<p>C.8.3.3.3.1 Portée latérale obstruée (≤ 255 mm)</p> <p>Type d'évaluation</p> <p>Inspection et mesures</p> <p>Conditions préalables</p> <ol style="list-style-type: none"> 1. Les TIC sont fixes. 2. Une obstruction dont la profondeur est inférieure ou égale à 255 mm (10 po) fait partie intégrante des TIC. <p>Procédure</p> <ol style="list-style-type: none"> 1. Vérifier que la hauteur maximum de la portée latérale à au moins une pièce manœuvrable de chaque type n'est pas supérieure à 1 220 mm (48 po) au-dessus du plancher de l'espace d'accès. <p>Résultat</p>

Clause de la norme EN 301 549	Détermination de la conformité
	<p>Réussite : L'énoncé testable no 1 est vrai.</p> <p>Échec : L'énoncé testable no 1 est faux.</p> <p>Non applicable : La condition préalable 1 ou 2 n'est pas remplie.</p>
<p>8.3.3.3.2 Portée latérale obstruée (≤ 610 mm)</p> <p>Lorsque les TIC fixes présentent une obstruction qui fait partie intégrante des TIC, la hauteur de l'obstruction doit être inférieure à 865 mm (34 po). Lorsque la profondeur de l'obstruction est supérieure à 255 mm (10 po) et inférieure à 610 mm (24 po), la hauteur maximum de la portée latérale à au moins un de chaque type de pièce manœuvrable ne doit pas être supérieure à 1 170 mm (46 po) au-dessus du plancher de l'espace d'accès. Cela est illustré à la figure 7 (b).</p>	<p>C.8.3.3.3.2 Portée latérale obstruée (≤ 610 mm)</p> <p>Type d'évaluation</p> <p>Inspection et mesures</p> <p>Conditions préalables</p> <ol style="list-style-type: none"> 1. Les TIC sont fixes. 2. Une obstruction dont la profondeur est supérieure à 255 mm (10 po) et inférieure à 610 mm (24 po) fait partie intégrante des TIC. <p>Procédure</p> <ol style="list-style-type: none"> 1. Vérifier que la hauteur maximum de la portée latérale à au moins une pièce manœuvrable de chaque type n'est pas supérieure à 1 170 mm (46 po) au-dessus du plancher de l'espace d'accès. <p>Résultat</p> <p>Réussite : L'énoncé testable no 1 est vrai.</p> <p>Échec : L'énoncé testable no 1 est faux.</p> <p>Non applicable : La condition préalable 1 ou 2 n'est pas remplie.</p>
<p>8.3.4 Surface de plancher ou de sol dégagée</p>	<p>---</p>
<p>8.3.4.1 Changement de niveau</p> <p>Lorsque des TIC fixes comportent un plancher, tout changement de niveau du plancher qui y est intégré doit être aménagé d'une rampe présentant une pente d'au plus 1:48.</p> <p>Exceptions :</p>	<p>C.8.3.4.1 Changement de niveau</p> <p>Type d'évaluation</p> <p>Inspection et mesures</p> <p>Conditions préalables</p> <ol style="list-style-type: none"> 1. Les TIC sont fixes. 2. Les TIC comportent un plancher.

Clause de la norme EN 301 549	Détermination de la conformité
<ol style="list-style-type: none"> 1. Si le changement de niveau du plancher est inférieur ou égal à 6,4 mm (1/4 po), le changement peut être vertical comme l'indique la figure 8. 2. Si le changement de niveau du plancher est inférieur ou égal à 13 mm (1/2 po), le changement peut présenter une pente d'au plus 1:2 comme il est illustré à la figure 9. 	<ol style="list-style-type: none"> 3. Le plancher présente un changement de niveau. <p>Procédure</p> <ol style="list-style-type: none"> 1. Si le changement de niveau est aménagé d'une rampe, vérifier qu'il présente une pente inférieure à 1:48. 2. Si le changement de niveau du plancher est vertical, vérifier qu'il est inférieur ou égal à 6,4 mm. 3. Si le changement de niveau du plancher est vertical ou présente une pente, vérifier que la pente n'est pas supérieure à 1:2. <p>Résultat</p> <p>Réussite : L'énoncé testable no 1 ou no 2 ou no 3 est vrai.</p> <p>Échec : Les énoncés testables nos 1, 2 et 3 sont faux.</p> <p>Non applicable : La condition préalable 1 ou 2 ou 3 n'est pas remplie.</p>
<p>8.3.4.2 Surface de plancher ou de sol dégagée</p> <p>Lorsque des TIC fixes intègrent un espace opérationnel, elles doivent prévoir une surface de plancher dégagée d'au moins 760 mm (30 po) par 1 220 mm (48 po) à partir de laquelle il est possible d'exploiter les TIC. Cela est illustré à la figure 10.</p>	<p>C.8.3.4.2 Surface de plancher ou de sol dégagée</p> <p>Type d'évaluation</p> <p>Inspection et mesures</p> <p>Conditions préalables</p> <ol style="list-style-type: none"> 1. Les TIC sont fixes. 2. Elles intègrent un espace opérationnel. <p>Procédure</p> <ol style="list-style-type: none"> 1. Vérifier qu'il y a une surface de plancher dégagée avec des dimensions rectangulaires minimales de 760 mm sur un bord et de 1 220 mm sur l'autre bord. <p>Résultat</p> <p>Réussite : L'énoncé testable no 1 est vrai.</p> <p>Échec : L'énoncé testable no 1 est faux.</p>

Clause de la norme EN 301 549	Détermination de la conformité
	Non applicable : La condition préalable 1 ou 2 n'est pas remplie.
8.3.4.3 Approche	---
<p>8.3.4.3.1 Généralités</p> <p>Lorsque des TIC fixes comportent un espace d'accès, au moins un côté complet de l'espace doit être dégagé.</p>	<p>C.8.3.4.3.1 Généralités</p> <p>Type d'évaluation</p> <p>Inspection</p> <p>Conditions préalables</p> <ol style="list-style-type: none"> 1. Les TIC sont fixes. 2. Elles comportent un espace d'accès. <p>Procédure</p> <ol style="list-style-type: none"> 1. Vérifier qu'un côté complet de l'espace est dégagé. <p>Résultat</p> <p>Réussite : L'énoncé testable no 1 est vrai.</p> <p>Échec : L'énoncé testable no 1 est faux.</p> <p>Non applicable : La condition préalable 1 ou 2 n'est pas remplie.</p>
<p>8.3.4.3.2 Approche avant</p> <p>Lorsque l'espace opérationnel se trouve dans une alcôve au sein des TIC fixes, la profondeur de l'alcôve est supérieure à 610 mm (24 po), et lorsqu'une approche avant est nécessaire, l'espace d'accès doit être d'au moins 915 mm (36 po) de largeur. Cela est illustré à la figure 11.</p>	<p>C.8.3.4.3.2 Approche avant</p> <p>Type d'évaluation</p> <p>Inspection et mesures</p> <p>Conditions préalables</p> <ol style="list-style-type: none"> 1. Les TIC sont fixes et comportent une alcôve. 2. L'espace opérationnel se trouve dans l'alcôve. 3. La profondeur de l'alcôve est supérieure à 610 mm. 4. Une approche avant est nécessaire. <p>Procédure</p>

Clause de la norme EN 301 549	Détermination de la conformité
	<p>1. Vérifier que la largeur de l'alcôve est supérieure à 915 mm.</p> <p>Résultat</p> <p>Réussite : L'énoncé testable no 1 est vrai.</p> <p>Échec : L'énoncé testable no 1 est faux.</p> <p>Non applicable : La condition préalable 1, 2, 3 ou 4 n'est pas remplie.</p>
<p>8.3.4.3.3 Approche parallèle</p> <p>Lorsque l'espace opérationnel se trouve dans une alcôve au sein des TIC fixes, la profondeur de l'alcôve est supérieure à 380 mm (15 po), et lorsqu'une approche parallèle est nécessaire, l'espace d'accès doit être d'au moins 1 525 mm (60 po) de largeur. Cela est illustré à la figure 12.</p>	<p>C.8.3.4.3.3 Approche parallèle</p> <p>Type d'évaluation</p> <p>Inspection et mesures</p> <p>Conditions préalables</p> <ol style="list-style-type: none"> 1. Les TIC sont fixes et comportent une alcôve. 2. L'espace opérationnel se trouve dans l'alcôve. 3. La profondeur de l'alcôve est supérieure à 380 mm. 4. Une approche parallèle est possible. <p>Procédure</p> <ol style="list-style-type: none"> 1. Vérifier que la largeur de l'espace d'accès est supérieure à 1 525 mm. <p>Résultat</p> <p>Réussite : L'énoncé testable no 1 est vrai.</p> <p>Échec : L'énoncé testable no 1 est faux.</p> <p>Non applicable : La condition préalable 1, 2, 3 ou 4 n'est pas remplie.</p>
<p>8.3.5 Visibilité</p> <p>Lorsque les TIC fixes fournissent un ou plusieurs écrans d'affichage, au moins un écran d'affichage de chaque type doit être positionné de telle sorte que les renseignements à l'écran soient lisibles depuis un point situé à 1 015 mm (40 pouces) au-dessus du centre du plancher de l'espace opérationnel.</p>	<p>C.8.3.5 Visibilité</p> <p>Type d'évaluation</p> <p>Inspection et mesures</p> <p>Conditions préalables</p>

Clause de la norme EN 301 549	Détermination de la conformité
<p>REMARQUE : Cette exigence vise à ce que l'information à l'écran soit lisible par des utilisateurs ayant une vision normale et des compétences linguistiques appropriées, lorsqu'ils sont assis dans un fauteuil roulant.</p>	<ol style="list-style-type: none"> 1. Les TIC sont fixes. 2. Un ou plusieurs écrans d'affichage sont fournis. <p>Procédure</p> <ol style="list-style-type: none"> 1. Vérifier qu'au moins un écran d'affichage de chaque type est positionné de telle sorte que les renseignements à l'écran soient lisibles depuis un point situé à 1 015 mm (40 pouces) au-dessus du centre du plancher de l'espace opérationnel. <p>Résultat</p> <p>Réussite : L'énoncé testable no 1 est vrai.</p> <p>Échec : L'énoncé testable no 1 est faux.</p> <p>Non applicable : La condition préalable 1 ou 2 n'est pas remplie.</p>
<p>8.3.6 Instructions d'installation</p> <p>Les instructions d'installation doivent être disponibles pour toutes les TIC fixes. Ces instructions doivent indiquer comment installer les TIC en tenant compte des exigences applicables en matière d'accessibilité de l'environnement bâti dans la mesure où elles s'appliquent à l'installation des TIC. Lorsque de telles exigences n'existent pas, les instructions devraient exiger que les dimensions des TIC installées soient conformes aux clauses 8.3.2 à 8.3.5 du présent document.</p>	<p>C.8.3.6 Instructions d'installation</p> <p>Type d'évaluation</p> <p>Inspection et mesures</p> <p>Conditions préalables</p> <ol style="list-style-type: none"> 1. Les TIC sont fixes. <p>Procédure</p> <ol style="list-style-type: none"> 1. Vérifier que les instructions d'installation sont disponibles. 2. Vérifier que les instructions indiquent comment installer les TIC de façon à s'assurer que les dimensions des TIC installées sont conformes aux clauses 8.3.2 à 8.3.4. 3. Vérifier que les instructions indiquent que les installateurs doivent également tenir compte des exigences applicables en matière d'accessibilité de l'environnement bâti dans la mesure où elles s'appliquent à l'installation des TIC. <p>Résultat</p>

Clause de la norme EN 301 549	Détermination de la conformité
	<p>Réussite : Les énoncés testables nos 1, 2 et 3 sont vrais.</p> <p>Échec : Les énoncés testables nos 1, 2 et 3 sont faux.</p> <p>Non applicable : La condition préalable 1 n'est pas remplie.</p>
8.4 Pièces mécaniquement manœuvrable	---
<p>8.4.1 Touches numériques</p> <p>Lorsqu'elles sont fournies, les touches numériques formant un pavé rectangulaire doivent permettre de distinguer le numéro cinq de manière tactile des autres touches du pavé numérique.</p> <p>REMARQUE: La Recommandation E.161[i.20] de l'UIT-T décrit la disposition du clavier du téléphone à 12 touches et fournit des détails supplémentaires sur la forme des marqueurs tactiles.</p>	<p>C.8.4.1 Touches numériques</p> <p>Type d'évaluation</p> <p>Inspection</p> <p>Conditions préalables</p> <p>1. Les TIC sont dotées de touches numériques physiques disposées sur un clavier téléphonique à 12 touches.</p> <p>Procédure</p> <p>1. Vérifier que le numéro cinq se distingue de manière tactile des autres touches du clavier.</p> <p>Résultat</p> <p>Réussite: L'énoncé testable no 1 est vrai.</p> <p>Échec: L'énoncé testable</p> <p>no</p> <p>1 est faux.</p>
8.4.2 Fonctionnement des pièces mécaniques	---
<p>8.4.2.1 Moyens de fonctionnement des pièces mécaniques</p> <p>Lorsqu'une commande nécessite un serrage, un pincement ou une torsion du poignet pour fonctionner, un autre moyen de fonctionnement qui n'exige pas de telles actions doit être fourni.</p>	<p>C.8.4.2.1 Moyens de fonctionnement des pièces mécaniques</p> <p>Type d'évaluation</p> <p>Inspection</p> <p>Conditions préalables</p>

Clause de la norme EN 301 549	Détermination de la conformité
	<p>1. Les TIC sont dotées de pièces manœuvrables qui nécessitent un serrage, un pincement ou une torsion du poignet pour fonctionner.</p> <p>Procédure</p> <p>1. Vérifier qu'il y a un autre moyen de fonctionnement qui n'exige pas de telles actions.</p> <p>Résultat</p> <p>Réussite: L'énoncé testable no 1 est vrai.</p> <p>Échec: L'énoncé testable no 1 est faux.</p> <p>Non applicable : La condition préalable 1 n'est pas remplie.</p>
<p>8.4.2.2 Force de fonctionnement des pièces mécaniques</p> <p>Lorsqu'une commande nécessite une force supérieure à 22,2 N pour fonctionner, un autre moyen de fonctionnement nécessitant une force inférieure à 22,2 N doit être prévu.</p> <p>REMARQUE : ISO 21542:2011 [i.34] : Building Construction - Accessibility and Usability of the Built Environment recommande une valeur comprise entre 2,5 et 5 newtons.</p>	<p>C.8.4.2.2 Force de fonctionnement des pièces mécaniques</p> <p>Type d'évaluation</p> <p>Inspection et établissement de mesures</p> <p>Conditions préalables</p> <p>1. Les TIC sont dotées d'une commande qui nécessite une force supérieure à 22,2 N pour fonctionner.</p> <p>Procédure</p> <p>1. Vérifier qu'un autre moyen de fonctionnement nécessitant une force inférieure ou égale à 22,2 N est prévu.</p> <p>Résultat</p> <p>Réussite: L'énoncé testable no 1 est vrai.</p> <p>Échec: L'énoncé testable no 1 est faux.</p> <p>Non applicable : La condition préalable 1 n'est pas remplie.</p>
<p>8.4.3 Clés, billets et cartes tarifaires</p>	<p>C.8.4.3 Clés, billets et cartes tarifaires</p>

Clause de la norme EN 301 549	Détermination de la conformité
<p>Lorsque les TIC fournissent des touches, des billets ou des cartes tarifaires, et que leur orientation est importante pour une utilisation ultérieure, elles doivent avoir une orientation qui est perceptible au toucher.</p> <p>REMARQUE: La norme ETSI ETS 300 767[i.6] définit les indications tactiles appropriées pour les cartes plastiques.</p>	<p>Type d'évaluation</p> <p>Inspection et établissement de mesures</p> <p>Conditions préalables</p> <ol style="list-style-type: none"> 1. Les TIC fournissent des clés, des billets ou des cartes tarifaires, et leur orientation est importante pour une utilisation ultérieure. <p>Procédure</p> <ol style="list-style-type: none"> 1. Vérifier que les clés, les billets ou les cartes tarifaires ont une orientation perceptible au toucher. <p>Résultat</p> <p>Réussite: L'énoncé testable no 1 est vrai.</p> <p>Échec: L'énoncé testable no 1 est faux.</p> <p>Non applicable : La condition préalable 1 n'est pas remplie.</p>
<p>8.5 Indication tactile du mode vocal</p> <p>Lorsque les TIC sont conçues pour une utilisation partagée et qu'une sortie vocale est disponible, une indication tactile des moyens permettant de lancer le mode de fonctionnement vocal doit être fournie.</p> <p>REMARQUE: L'indication tactile peut inclure des instructions en braille.</p>	<p>C.8.5 Indication tactile du mode vocal</p> <p>Type d'évaluation</p> <p>Inspection et établissement de mesures</p> <p>Conditions préalables</p> <ol style="list-style-type: none"> 1. Les TIC sont conçues pour une utilisation partagée. 2. La sortie vocale est disponible. <p>Procédure</p> <ol style="list-style-type: none"> 1. Vérifier qu'une indication tactile des moyens de lancement du mode vocal est fournie. <p>Résultat</p> <p>Réussite: L'énoncé testable no 1 est vrai.</p>

Clause de la norme EN 301 549	Détermination de la conformité
	<p>Échec: L'énoncé testable no 1 est faux.</p> <p>Non applicable : La condition préalable 1 ou 2 n'est pas remplie.</p>
9 Web	---
<p>9.0 Généralités (information)</p> <p>Les exigences de la clause 9 s'appliquent aux pages Web (telles que définies à la clause 3.1), y compris :</p> <ul style="list-style-type: none"> • La conformité au niveau AA des Règles pour l'accessibilité des contenus Web (WCAG 2.0) de W3C équivaut à la conformité aux clauses 9.1.1, 9.1.2, 9.1.3.1 to 9.1.3.3, 9.1.4.1 to 9.1.4.5, 9.2.1.1, 9.2.1.2, 9.2.2, 9.2.3, 9.2.4, 9.3, 9.4.1.1, 9.4.1.2 et aux exigences de conformité de la clause 9.6 du présent document. • La conformité au niveau AA des Règles pour l'accessibilité des contenus Web (WCAG 2.1) de W3C équivaut à la conformité à toutes les clauses 9.1 à 9.4 et aux exigences de conformité de la clause 9.6 du présent document. • Les exigences relatives aux documents non Web et aux logiciels non Web sont énoncées aux articles 10 et 11, respectivement. <p>REMARQUE 1 : Les sites Web sont évalués en tant que pages Web individuelles. Les applications Web, y compris les applications Web mobiles, sont couvertes par la définition de page Web qui est très large et qui englobe tous les types de contenu Web.</p> <p>REMARQUE 2 : WCAG 2.0 est identique à la norme ISO/CEI 40500 (2012) : « Technologies de l'information – Règles pour l'accessibilité des contenus Web 2.0 (WCAG 2.0) de World Wide Web Consortium (W3C) » [4]</p> <p>Les exigences des clauses 9.1 à 9.4 sont rédigées selon le concept de la satisfaction des critères de succès (défini à la clause 3.1). Une page Web satisfait à un critère de succès des WCAG lorsque ce critère ne se révèle pas « faux » lors de l'évaluation de la page Web. Cela implique que si le critère de succès place des conditions sur une caractéristique précise et que cette caractéristique précise n'apparaît pas dans la page Web, alors cette page satisfait au critère de succès.</p> <p>REMARQUE 3 : Par exemple, une page Web qui ne contient pas de contenu audio pré-enregistré dans un support synchronisé satisfera automatiquement</p>	<p>C.9.0 Généralités (information)</p> <p>La clause 9.0 n'a qu'une valeur informative et ne contient aucune exigence en matière de tests.</p>

Clause de la norme EN 301 549	Détermination de la conformité
<p>au critère de succès 1.2.2 des WCAG (Sous-titres [pré-enregistrés]) et, par conséquent, sera également conforme à la clause 9.1.2.2.</p> <p>En plus des critères de succès du Niveau AA, les Règles pour l'accessibilité des contenus Web comprennent également des critères de succès pour le niveau AAA. Ceux-ci sont énumérés à la clause 9.5 du présent document. Les auteurs de sites Web et les spécialistes de l'accessibilité en matière d'approvisionnement sont encouragés à examiner si l'un ou l'autre des critères de succès du niveau AAA des WCAG offre des suggestions qui peuvent être applicables à leur projet, de même que potentiellement avantageuses pour certains utilisateurs.</p> <p>REMARQUE 4 : Le W3C énonce ce qui suit : « Il n'est pas recommandé d'exiger la conformité au niveau AAA puisqu'il est impossible de respecter tous les critères de succès liés à ce niveau pour certains éléments du contenu ».</p> <p>REMARQUE 5 : Des clauses « nulles » ont été insérées afin de maintenir l'harmonisation avec la numérotation des critères de succès des WCAG 2.1 Niveau A et Niveau AA.</p>	
<p>9.1 Perceptible</p>	<p>---</p>
<p>9.1.1 Équivalents textuels</p>	<p>---</p>
<p>9.1.1.1 Contenu non textuel</p> <p>Lorsque la TIC est une page Web, elle doit satisfaire au critère de succès 1.1.1 Contenu non textuel des WCAG 2.1.</p> <p>Critère de succès 1.1.1 Contenu non textuel des WCAG 2.1</p> <p>Comprendre Contenu non textuel (en anglais)</p> <p>Comment satisfaire à Contenu non textuel (en anglais)</p> <p>(Niveau A)</p> <p>Tout contenu non textuel présenté à l'utilisateur a un équivalent textuel qui remplit une fonction équivalente sauf dans les situations énumérées ci-dessous.</p> <ul style="list-style-type: none"> • Composant d'interface ou de saisie : si le contenu non textuel est un composant d'interface ou s'il permet la saisie d'informations par 	<p>C.9.1.1.1 Contenu non textuel</p> <p>Type d'évaluation</p> <p>Inspection</p> <p>Conditions préalables</p> <ol style="list-style-type: none"> 1. La TIC est une page Web. <p>Procédure</p> <ol style="list-style-type: none"> 1. Vérifiez que la page Web n'échoue pas au critère de succès 1.1.1 Contenu non textuel des WCAG 2.1. <p>Résultat</p>

Clause de la norme EN 301 549	Détermination de la conformité
<p>l'utilisateur, alors il a un nom qui décrit sa fonction. (Se référer au Critère de succès 4.1.2 pour des exigences supplémentaires à propos des composants d'interfaces utilisateur ou des contenus qui permettent la saisie d'informations par l'utilisateur.)</p> <ul style="list-style-type: none"> • Média temporel : si le contenu non textuel est un média temporel, alors l'équivalent textuel fournit au moins une identification descriptive du contenu non textuel. (Se référer à la Règle 1.2 pour des exigences supplémentaires concernant les médias temporels.) • Test : si le contenu non textuel est un test ou un exercice qui serait invalide s'il était présenté en texte, alors l'équivalent textuel fournit au moins une identification descriptive du contenu non textuel. • Contenu sensoriel : si le contenu non textuel vise d'abord à créer une expérience sensorielle spécifique, l'équivalent textuel fournit au moins une identification descriptive de ce contenu non textuel. • CAPTCHA : si ce contenu non textuel vise à confirmer que le contenu est consulté par une personne plutôt que par un ordinateur, alors un équivalent textuel est fourni pour identifier et décrire la fonction du contenu non textuel, et des formes alternatives du CAPTCHA sont proposées pour différents types de perception sensorielle afin d'accommoder différents types de limitations fonctionnelles. • Décoration, formatage, invisibilité : si le contenu non textuel est purement décoratif, s'il est utilisé seulement pour un formatage visuel ou s'il n'est pas présenté à l'utilisateur, alors il est implémenté de manière à être ignoré par les technologies d'assistance. 	<p>Réussite: L'énoncé testable no 1 est vrai. Échec: L'énoncé testable no 1 est faux.</p> <p>Non applicable : La condition préalable 1 n'est pas remplie ou la page Web ne renferme pas de contenu pertinent pour le critère de succès 1.1.1 Contenu non textuel des WCAG 2.1.</p>
<p>9.1.2 Média temporel</p>	<p>---</p>
<p>9.1.2.1 Contenus seulement audio et seulement vidéo (pré-enregistrés)</p> <p>Lorsque les TIC sont une page Web, elles doivent satisfaire au critère de succès 1.2.1 Contenus seulement audio et seulement vidéo (pré-enregistrés) des WCAG 2.1.</p> <p>Critère de succès 1.2.1 Contenu seulement audio ou vidéo (pré-enregistré) des WCAG 2.1</p> <p>Comprendre Contenus seulement audio et seulement vidéo (pré-enregistrés) (en anglais)</p> <p>Comment satisfaire à Contenus seulement audio et seulement vidéo (pré-enregistrés) (en anglais)</p>	<p>C.9.1.2.1 Contenus seulement audio et seulement vidéo (pré-enregistrés)</p> <p>Type d'évaluation</p> <p>Inspection</p> <p>Conditions préalables</p> <p>1. La TIC est une page Web.</p> <p>Procédure</p>

Clause de la norme EN 301 549	Détermination de la conformité
<p>(Niveau A)</p> <p>Pour des médias pré-enregistrés seulement audio et pré-enregistrés seulement vidéo, sauf si l'audio ou la vidéo sont un média de remplacement pour un texte et qu'ils sont clairement identifiés comme tels, les points suivants sont vrais :</p> <ul style="list-style-type: none"> • Contenu pré-enregistré seulement audio : fournir une version de remplacement pour un média temporel, présentant une information équivalente au contenu seulement audio. • Contenu pré-enregistré seulement vidéo : fournir, soit une version de remplacement pour un média temporel, soit une piste audio (présentant une information équivalente) pour un contenu pré-enregistré seulement vidéo. 	<p>1. Vérifier que la page Web n'échoue pas au critère de succès 1.2.1 Contenus seulement audio et seulement vidéo (pré-enregistrés) des WCAG 2.1.</p> <p>Résultat.</p> <p>Réussite: L'énoncé testable no 1 est vrai.</p> <p>Échec: L'énoncé testable no 1 est faux.</p> <p>Non applicable : La condition préalable 1 n'est pas remplie ou la page Web ne renferme pas de contenu pertinent pour le critère de succès 1.2.1 Contenu seulement audio et seulement vidéo (pré-enregistrés) des WCAG 2.1.</p>
<p>9.1.2.2 Sous-titres (pré-enregistrés)</p> <p>Dans le cas où la TIC utilisée est une page Web, celle-ci doit satisfaire au critère de succès 1.2.2 Sous-titres (pré-enregistrés) des WCAG.</p> <p>Critères de succès 1.2.2 Sous-titres (pré-enregistrés) des WCAG 2.1</p> <p>Comprendre Sous-titres (pré-enregistrés) (en anglais)</p> <p>Comment satisfaire à Sous-titres (pré-enregistrés) (en anglais)</p> <p>(Niveau A)</p> <p>Fournir des sous-titres pour tout contenu audio pré-enregistré dans un média synchronisé, excepté lorsque le média est un média de remplacement pour un texte et qu'il est clairement identifié comme tel.</p>	<p>C.9.1.2.2 Sous-titres (pré-enregistrés)</p> <p>Type d'évaluation</p> <p>Inspection</p> <p>Conditions préalables</p> <p>1. La TIC est une page Web.</p> <p>Procédure</p> <p>1. Vérifiez que la page Web n'échoue pas au critère de succès 1.2.2 Sous-titres (pré-enregistrés) des WCAG 2.1.</p> <p>Résultat</p> <p>Réussite: L'énoncé testable no 1 est vrai.</p> <p>Échec: L'énoncé testable no 1 est faux.</p> <p>Non applicable : La condition préalable 1 n'est pas remplie ou la page Web ne renferme pas de contenu pertinent pour le critère de succès 1.2.2 Sous-titres (pré-enregistrés) des WCAG 2.1.</p>

Clause de la norme EN 301 549	Détermination de la conformité
<p>9.1.2.3 Audio-description ou version de remplacement pour un média temporel (pré-enregistré)</p> <p>Lorsque la TIC est une page Web, elle doit satisfaire au critère de succès 1.2.3 Audio-description ou version de remplacement pour un média temporel (pré-enregistré) des WCAG 2.1.</p> <p>Critère de succès 1.2.3 Audio-description ou version de remplacement pour un média temporel (pré-enregistré) des WCAG 2.1</p> <p>Comprendre Audio-description ou version de remplacement pour un média temporel (pré-enregistré) (en anglais)</p> <p>Comment satisfaire à Audio-description ou version de remplacement pour un média temporel (pré-enregistré) (en anglais)</p> <p>(Niveau A)</p> <p>Fournir une version de remplacement pour un média temporel ou une audio-description du contenu vidéo pré-enregistré pour un média synchronisé, excepté quand le média est un média de remplacement pour un texte et qu'il est clairement identifié comme tel.</p>	<p>C.9.1.2.3 Audio-description ou version de remplacement pour un média temporel (pré-enregistré)</p> <p>Type d'évaluation</p> <p>Inspection</p> <p>Conditions préalables</p> <p>1. La TIC est une page Web.</p> <p>Procédure</p> <p>1. Vérifier que la page Web n'échoue pas au critère de succès 1.2.3 Audio-description ou version de remplacement pour un média temporel (pré-enregistré) des WCAG 2.1.</p> <p>Résultat</p> <p>Réussite: L'énoncé testable no 1 est vrai.</p> <p>Échec: L'énoncé testable no 1 est faux.</p> <p>Non applicable : La condition préalable 1 n'est pas remplie ou la page Web ne renferme pas de contenu pertinent pour le critère de succès 1.2.3 Audio-description ou version de remplacement pour un média temporel (pré-enregistré) des WCAG 2.1.</p>
<p>9.1.2.4 Sous-titres (en direct)</p> <p>Dans le cas où la TIC utilisée est une page Web, celle-ci doit satisfaire au critère de succès 1.2.4 Sous-titres (en direct) des WCAG 2.1.</p> <p>Critère de succès 1.2.4 Sous-titres (en direct) des WCAG 2.1</p> <p>Comprendre Sous-titres (en direct) (en anglais)</p> <p>Comment satisfaire à Sous-titres (en direct) (en anglais)</p> <p>(Niveau AA)</p> <p>Fournir des sous-titres pour tout contenu audio en direct, sous forme de média synchronisé.</p>	<p>C.9.1.2.4 Sous-titres (en direct)</p> <p>Type d'évaluation</p> <p>Inspection</p> <p>Conditions préalables</p> <p>1. La TIC est une page Web.</p> <p>Procédure</p>

Clause de la norme EN 301 549	Détermination de la conformité
	<p>1. Vérifiez que la page Web n'échoue pas au critère de succès 1.2.4 Sous-titres (en direct) des WCAG 2.1.</p> <p>Résultat</p> <p>Réussite: L'énoncé testable no 1 est vrai.</p> <p>Échec: L'énoncé testable no 1 est faux.</p> <p>Non applicable : La condition préalable 1 n'est pas remplie ou la page Web ne renferme pas de contenu pertinent pour le critère de succès 1.2.4 Sous-titres (en direct) des WCAG 2.1.</p>
<p>9.1.2.5 Audio-description (pré-enregistrée)</p> <p>Lorsque la TIC est une page Web, elle doit satisfaire au critère de succès 1.2.5 Audio-description (pré-enregistré) des WCAG 2.1.</p> <p>Critère de succès 1.2.5 Audio-description (pré-enregistrée) des WCAG 2.1</p> <p>Comprendre Audio-description (pré-enregistrée) (en anglais)</p> <p>Comment satisfaire à Audio-description (pré-enregistrée) (en anglais)</p> <p>(Niveau AA)</p> <p>Fournir une audio-description pour tout contenu vidéo pré-enregistré, sous forme de média synchronisé.</p>	<p>C.9.1.2.5 Audio-description (pré-enregistrée)</p> <p>Type d'évaluation</p> <p>Inspection</p> <p>Conditions préalables</p> <p>1. La TIC est une page Web.</p> <p>Procédure</p> <p>1. Vérifier que la page Web n'échoue pas au critère de succès 1.2.5 Audio-description (pré-enregistrée) des WCAG 2.1.</p> <p>Résultat</p> <p>Réussite: L'énoncé testable no 1 est vrai.</p> <p>Échec: L'énoncé testable no 1 est faux.</p> <p>Non applicable : La condition préalable 1 n'est pas remplie ou la page Web ne renferme pas de contenu pertinent pour le critère de succès 1.2.5 Audio-description (pré-enregistrée) des WCAG 2.1.</p>
<p>9.1.3 Adaptable</p>	<p>---</p>
<p>9.1.3.1 Information et relations</p>	<p>C.9.1.3.1 Information et relations</p> <p>Type d'évaluation</p>

Clause de la norme EN 301 549	Détermination de la conformité
<p>Dans le cas où la TIC utilisée est une page Web, celle-ci doit satisfaire au critère de succès 1.3.1 Information et relations des WCAG 2.1.</p> <p>Critère de succès 1.3.1 Information et relations des WCAG 2.1</p> <p>Comprendre Information et relations (en anglais)</p> <p>Comment satisfaire à Information et relations (en anglais)</p> <p>(Niveau A)</p> <p>L'information, la structure, et les relations véhiculées par la présentation peuvent être déterminées par un programme informatique ou sont disponibles sous forme de texte.</p>	<p>Inspection</p> <p>Conditions préalables</p> <p>1. La TIC est une page Web.</p> <p>Procédure</p> <p>1. Vérifier que la page Web n'échoue pas au critère de succès 2.1 Information et relations des WCAG 2.1.</p> <p>Résultat</p> <p>Réussite: L'énoncé testable no 1 est vrai.</p> <p>Échec: L'énoncé testable no 1 est faux.</p> <p>Non applicable : La condition préalable 1 n'est pas remplie ou la page Web ne renferme pas de contenu pertinent pour le critère de succès 2.1 Information et relations des WCAG 2.1.</p>
<p>9.1.3.2 Ordre séquentiel logique</p> <p>Dans le cas où la TIC est une page Web, elle satisfait au critère de succès 1.3.2 Ordre séquentiel logique des WCAG 2.1.</p> <p>Critère de succès 1.3.2 Ordre séquentiel logique des WCAG 2.1</p> <p>Comprendre Ordre séquentiel logique (en anglais)</p> <p>Comment satisfaire à Ordre séquentiel logique (en anglais)</p> <p>(Niveau A)</p> <p>Lorsque l'ordre de présentation du contenu affecte sa signification, un ordre de lecture correct peut être déterminé par un programme informatique.</p>	<p>C.9.1.3.2 Ordre séquentiel logique</p> <p>Type d'évaluation</p> <p>Inspection</p> <p>Conditions préalables</p> <p>1. La TIC est une page Web.</p> <p>Procédure</p> <p>1. Vérifier que la page Web n'échoue pas au critère de succès 1.3.2 Ordre séquentiel logique des WCAG 2.1.</p> <p>Résultat</p> <p>Réussite: L'énoncé testable no 1 est vrai.</p> <p>Échec: L'énoncé testable no 1 est faux.</p>

Clause de la norme EN 301 549	Détermination de la conformité
	Non applicable : La condition préalable 1 n'est pas remplie ou la page Web ne renferme pas de contenu pertinent pour le critère de succès 1.3.2 Ordre séquentiel logique des WCAG 2.1.
<p>9.1.3.3 Caractéristiques sensorielles</p> <p>Dans le cas où la TIC utilisée est une page Web, celle-ci doit satisfaire au critère de succès 1.3.3 Caractéristiques sensorielles de WCAG 2.1.</p> <p>Critère de succès 1.3.3 Caractéristiques sensorielles des WCAG 2.1</p> <p>Comprendre Caractéristiques sensorielles (en anglais)</p> <p>Comment satisfaire à Caractéristiques sensorielles (en anglais)</p> <p>(Niveau A)</p> <p>Les instructions données pour la compréhension et l'utilisation du contenu ne doivent pas reposer uniquement sur les caractéristiques sensorielles des éléments comme la forme, la couleur, la taille, l'emplacement visuel, l'orientation ou le son.</p> <p>Remarque: Pour les exigences liées à la couleur, se référer à la Règle 1.4.</p>	<p>C.9.1.3.3 Caractéristiques sensorielles</p> <p>Type d'évaluation</p> <p>Inspection</p> <p>Conditions préalables</p> <p>1. La TIC est une page Web.</p> <p>Procédure</p> <p>1. Vérifier que la page Web n'échoue pas au critère de succès 1.3.3 Caractéristiques sensorielles des WCAG 2.1.</p> <p>Résultat</p> <p>Réussite: L'énoncé testable no 1 est vrai.</p> <p>Échec: L'énoncé testable no 1 est faux.</p> <p>Non applicable : La condition préalable 1 n'est pas remplie ou la page Web ne renferme pas de contenu pertinent pour le critère de succès 1.3.3 Caractéristiques sensorielles des WCAG 2.1.</p>
<p>9.1.3.4 Orientation</p> <p>Dans le cas où la TIC utilisée est une page Web, celle-ci doit satisfaire au critère de succès 1.3.4 Orientation des WCAG 2.1.</p> <p>Critère de succès 1.3.4 Orientation des WCAG 2.1</p> <p>Comprendre Orientation (en anglais)</p> <p>Comment satisfaire à Orientation (en anglais)</p> <p>(Niveau AA)</p>	<p>C.9.1.3.4 Orientation</p> <p>Type d'évaluation</p> <p>Inspection</p> <p>Conditions préalables</p> <p>1. La TIC est une page Web.</p> <p>Procédure</p>

Clause de la norme EN 301 549	Détermination de la conformité
<p>La consultation et le fonctionnement du contenu ne sont pas limités à une seule orientation de l’affichage, comme le portrait ou le paysage, à moins qu’une orientation spécifique de l’affichage ne soit essentielle.</p> <p>Remarque: On compte parmi les exemples où une orientation spécifique de l’affichage est essentielle : un chèque de banque, une application de piano, des diapositives pour un projecteur ou une télévision, ou un contenu de réalité virtuelle où l’orientation binaire de l’affichage n’est pas applicable.</p>	<p>1. Vérifiez si la page Web n’échoue pas au critère de succès 1.3.4 Orientation des WCAG 2.1.</p> <p>Résultat</p> <p>Réussite: L’énoncé testable no 1 est vrai.</p> <p>Échec: L’énoncé testable no 1 est faux.</p> <p>Non applicable : La condition préalable 1 n’est pas remplie ou la page Web ne renferme pas de contenu pertinent pour le critère de succès 1.3.4 Orientation des WCAG 2.1.</p>
<p>9.1.3.5 Identifier la finalité de la saisie</p> <p>Lorsque les TIC sont une page Web, elles doivent satisfaire au critère de succès 1.3.5 Identifier la finalité de la saisie des WCAG 2.1.</p> <p>Critère de succès 1.3.5 Identifier la finalité de la des WCAG 2.1</p> <p>Comprendre Identifier la finalité de la saisie (en anglais)</p> <p>Comment satisfaire à Identifier la finalité de la saisie (en anglais)</p> <p>(Niveau AA)</p> <p>La finalité de chaque champ de saisie recueillant des informations sur l’utilisateur peut être déterminée par un programme informatique lorsque :</p> <ul style="list-style-type: none"> Le champ de saisie répond à une finalité identifiée dans la section Finalités de saisie des composants d’interface utilisateur ; et Le contenu est implémenté via des technologies permettant d’identifier la finalité de la saisie attendue pour le champ. 	<p>C.9.1.3.5 Identifier la finalité de la saisie</p> <p>Type d’évaluation</p> <p>Inspection</p> <p>Conditions préalables</p> <p>1. La TIC est une page Web.</p> <p>Procédure</p> <p>1. Vérifier que la page Web n’échoue pas au critère de succès 1.3.5 Identifier la finalité de la saisie des WCAG 2.1.</p> <p>Résultat</p> <p>Réussite: L’énoncé testable no 1 est vrai.</p> <p>Échec: L’énoncé testable no 1 est faux.</p> <p>Non applicable : La condition préalable 1 n’est pas remplie ou la page Web ne renferme pas de contenu pertinent pour le critère de succès 1.3.5 Identifier la finalité de la saisie des WCAG 2.1.</p>
<p>9.1.4 Distinguable</p>	<p>---</p>
<p>9.1.4.1 Utilisation de la couleur</p>	<p>C.9.1.4.1 Utilisation de la couleur</p> <p>Type d’évaluation</p>

Clause de la norme EN 301 549	Détermination de la conformité
<p>Dans le cas où la TIC est une page Web, elle remplit le critère de succès 1.4.1 Utilisation de la couleur des WCAG 2.1.</p> <p>Critère de succès 1.4.1 Utilisation de la couleur des WCAG 2.1</p> <p>Comprendre Utilisation de la couleur (en anglais)</p> <p>Comment satisfaire à Utilisation de la couleur (en anglais)</p> <p>(Niveau A)</p> <p>La couleur n'est pas utilisée comme la seule façon de véhiculer de l'information, d'indiquer une action, de solliciter une réponse ou de distinguer un élément visuel.</p> <p>Remarque: Ce critère de succès traite spécifiquement de la perception des couleurs. Les autres formes de perception sont traitées à la règle 1.3 comme l'accès à la couleur par programme informatique et les autres formes de codage de la présentation visuelle.</p>	<p>Inspection</p> <p>Conditions préalables</p> <ol style="list-style-type: none"> 1. La TIC est une page Web. <p>Procédure</p> <ol style="list-style-type: none"> 1. Vérifier que la page Web n'échoue pas au critère de succès 1.4.1 Utilisation de la couleur des WCAG 2.1. <p>Résultat</p> <p>Réussite: L'énoncé testable no 1 est vrai.</p> <p>Échec: L'énoncé testable no 1 est faux.</p> <p>Non applicable : La condition préalable 1 n'est pas remplie ou la page Web ne renferme pas de contenu pertinent pour le critère de succès 1.4.1 Utilisation de la couleur des WCAG 2.1.</p>
<p>9.1.4.2 Contrôle du son</p> <p>Dans le cas où la TIC utilisée est une page Web, celle-ci doit satisfaire au critère de succès 1.4.2 Contrôle du son des WCAG 2.1.</p> <p>Critère de succès 1.4.2 Contrôle du son des WCAG 2.1</p> <p>Comprendre Contrôle du son (en anglais)</p> <p>Comment satisfaire à Contrôle du son (en anglais)</p> <p>(Niveau A)</p> <p>Si du son sur une page Web est audible automatiquement pendant plus de 3 secondes, un mécanisme est disponible pour le mettre en pause, l'arrêter ou pour en contrôler le volume de façon indépendante du niveau de volume du système général.</p> <p>Remarque: Puisque tout contenu ne satisfaisant pas à ce critère de succès peut interférer avec la capacité de l'utilisateur à exploiter la page entière, tout le contenu présent dans la page Web (qu'il soit utilisé pour satisfaire à d'autres critères de succès ou non) doit satisfaire à ce critère de succès. Voir l'exigence de conformité 5: Non-interférence.</p>	<p>C.9.1.4.2 Contrôle du son</p> <p>Type d'évaluation</p> <p>Inspection</p> <p>Conditions préalables</p> <ol style="list-style-type: none"> 1. La TIC est une page Web. <p>Procédure</p> <ol style="list-style-type: none"> 1. Vérifier que la page Web n'échoue pas au critère de succès 1.4.2 Contrôle du son des WCAG 2.1. <p>Résultat</p> <p>Réussite: L'énoncé testable no 1 est vrai.</p> <p>Échec: L'énoncé testable no 1 est faux.</p>

Clause de la norme EN 301 549	Détermination de la conformité
	Non applicable : La condition préalable 1 n'est pas remplie ou la page Web ne renferme pas de contenu pertinent pour le critère de succès 1.4.2 Contrôle du son des WCAG 2.1.
<p>9.1.4.3 Contraste (minimum)</p> <p>Dans le cas où la TIC utilisée est une page Web, celle-ci doit satisfaire au critère de succès 1.4.3 Contraste (minimum).</p> <p>Critère de succès 1.4.3 Contraste (minimum) des WCAG 2.1</p> <p>Comprendre Contraste (minimum) (en anglais)</p> <p>Comment satisfaire à Contraste (minimum) (en anglais)</p> <p>(Niveau AA)</p> <p>La présentation visuelle du texte et du texte sous forme d'image a un rapport de contraste d'au moins 4,5:1, sauf dans les cas suivants :</p> <ul style="list-style-type: none"> • Texte agrandi : le texte agrandi et le texte agrandi sous forme d'image ont un rapport de contraste d'au moins 3:1. • Texte décoratif : aucune exigence de contraste pour le texte ou le texte sous forme d'image qui fait partie d'un composant d'interface utilisateur inactif, qui est purement décoratif, qui est invisible pour tous ou qui est une partie d'une image contenant un autre contenu significatif. • Logotypes : aucune exigence de contraste pour le texte faisant partie d'un logo ou d'un nom de marque. 	<p>C.9.1.4.3 Contraste (minimum)</p> <p>Type d'évaluation</p> <p>Inspection</p> <p>Conditions préalables</p> <p>1. La TIC est une page Web.</p> <p>Procédure</p> <p>1. Vérifier que la page Web n'échoue pas au critère de succès 1.4.3 Contraste (minimum) des WCAG 2.1.</p> <p>Résultat</p> <p>Réussite: L'énoncé testable no 1 est vrai.</p> <p>Échec: L'énoncé testable no 1 est faux.</p> <p>Non applicable : La condition préalable 1 n'est pas remplie ou la page Web ne renferme pas de contenu pertinent pour le critère de succès 1.4.3 Contraste (minimum) des WCAG 2.1.</p>
<p>9.1.4.4 Redimensionnement du texte</p> <p>Dans le cas où la TIC utilisée est une page Web, celle-ci doit satisfaire au critère de succès 1.4.4 Redimensionnement du texte (en direct) des WCAG 2.1.</p> <p>Critère de succès 1.4.4 Redimensionnement du texte des WCAG 2.1</p> <p>Comprendre Redimensionnement du texte (en anglais)</p> <p>Comment satisfaire à Redimensionnement du texte (en anglais)</p> <p>(Niveau AA)</p>	<p>C.9.1.4.4 Redimensionnement du texte</p> <p>Type d'évaluation</p> <p>Inspection</p> <p>Conditions préalables</p> <p>1. La TIC est une page Web.</p> <p>Procédure</p>

Clause de la norme EN 301 549	Détermination de la conformité
<p>À l'exception des sous-titres et du texte sous forme d'image, le texte peut être redimensionné jusqu'à 200 pour cent sans l'aide d'une technologie d'assistance et sans perte de contenu ou de fonctionnalité.</p>	<p>1. Vérifier que la page Web n'échoue pas au critère de succès 1.4.4 Redimensionnement du texte des WCAG 2.1.</p> <p>Résultat</p> <p>Réussite: L'énoncé testable no 1 est vrai.</p> <p>Échec: L'énoncé testable no 1 est faux.</p> <p>Non applicable : La condition préalable 1 n'est pas remplie ou la page Web ne renferme pas de contenu pertinent pour le critère de succès 1.4.4 Redimensionnement du texte des WCAG 2.1.</p>
<p>9.1.4.5 Texte sous forme d'image</p> <p>Dans le cas où la TIC utilisée est une page Web, celle-ci doit satisfaire au critère de succès 1.4.5 Texte sous forme d'image des WCAG 2.1.</p> <p>Critère de succès 1.4.5 Texte sous forme d'image des WCAG 2.1.</p> <p>Comprendre Texte sous forme d'image (en anglais)</p> <p>Comment satisfaire à Texte sous forme d'image (en anglais)</p> <p>(Niveau AA)</p> <p>Si les technologies utilisées peuvent réaliser la présentation visuelle, du texte est utilisé pour véhiculer l'information plutôt que du texte sous forme d'image sauf dans les cas suivants :</p> <ul style="list-style-type: none"> • Personnalisable : le texte sous forme d'image peut être personnalisé visuellement selon les exigences de l'utilisateur ; • Essentielle : une présentation spécifique du texte est essentielle à l'information véhiculée. <p>Remarque: Les logotypes sont considérés comme essentiels (le texte qui fait partie d'un logo ou d'un nom de marque).</p>	<p>C.9.1.4.5 Texte sous forme d'image</p> <p>Type d'évaluation</p> <p>Inspection</p> <p>Conditions préalables</p> <p>1. La TIC est une page Web.</p> <p>Procédure</p> <p>1. Vérifier que la page Web n'échoue pas au critère de succès 1.4.5 Texte sous forme d'image des WCAG 2.1.</p> <p>Résultat</p> <p>Réussite: L'énoncé testable no 1 est vrai.</p> <p>Échec: L'énoncé testable no 1 est faux.</p> <p>Non applicable : La condition préalable 1 n'est pas remplie ou la page Web ne renferme pas de contenu pertinent pour le critère de succès 1.4.5 Texte sous forme d'image des WCAG 2.1.</p>
<p>9.1.4.10 Redistribution</p> <p>Dans le cas où la TIC utilisée est une page Web, celle-ci doit satisfaire au critère de succès 1.4.10 Redistribution des WCAG 2.1.</p>	<p>C.9.1.4.10 Redistribution</p> <p>Type d'évaluation</p> <p>Inspection</p>

Clause de la norme EN 301 549	Détermination de la conformité
<p>Critère de succès 1.4.10 Redistribution des WCAG 2.1</p> <p>Comprendre Redistribution (en anglais)</p> <p>Comment satisfaire à Redistribution (en anglais)</p> <p>(Niveau AA)</p> <p>Le contenu peut être présenté sans perte d'information ou de fonctionnalité et sans nécessité de défilement dans les deux dimensions pour :</p> <ul style="list-style-type: none"> • un contenu à défilement vertical avec une largeur équivalente à 320 pixels CSS ; • un contenu à défilement horizontal avec une hauteur équivalente à 256 pixels CSS. <p>Sauf pour les parties du contenu dont l'utilisation ou la compréhension nécessite une mise en page en deux dimensions.</p> <p>Remarque: 320 pixels CSS équivaut à une largeur d'affichage initiale de 1280 pixels CSS avec un zoom de 400 %. Pour les contenus Web conçus pour défiler horizontalement (par exemple, avec du texte vertical), la valeur de 256 pixels CSS équivaut à une hauteur d'affichage initiale de 1024 pixels avec un zoom de 400 %.</p> <p>Remarque: On compte parmi les exemples de contenu nécessitant une mise en page en deux dimensions : les images, les cartes, les diagrammes, les vidéos, les jeux, les présentations, les tableaux de données, et les interfaces où il est nécessaire de garder les barres d'outils visibles pendant la manipulation du contenu.</p>	<p>Conditions préalables</p> <p>1. La TIC est une page Web.</p> <p>Procédure</p> <p>1. Vérifiez si la page Web n'échoue pas au critère de succès 1.4.10 Redistribution des WCAG 2.1.</p> <p>Résultat</p> <p>Réussite: L'énoncé testable no 1 est vrai.</p> <p>Échec: L'énoncé testable no 1 est faux.</p> <p>Non applicable : La condition préalable 1 n'est pas remplie ou la page Web ne renferme pas de contenu pertinent pour le critère de succès 1.4.10 Redistribution des WCAG 2.1.</p>
<p>9.1.4.11 Contraste du contenu non textuel</p> <p>Lorsque la TIC est une page Web, elle doit satisfaire au critère de succès 1.4.11 Contraste du contenu non textuel des WCAG 2.1.</p> <p>Critère de succès 1.4.11 Contraste du contenu non textuel des WCAG 2.1</p> <p>Comprendre Contraste du contenu non textuel (en anglais)</p> <p>Comment satisfaire à Contraste du contenu non textuel (en anglais)</p> <p>(Niveau AA)</p>	<p>C.9.1.4.11 Contraste du contenu non textuel</p> <p>Type d'évaluation</p> <p>Inspection</p> <p>Conditions préalables</p> <p>1. La TIC est une page Web.</p> <p>Procédure</p>

Clause de la norme EN 301 549	Détermination de la conformité
<p>La présentation visuelle des éléments suivants a un rapport de contraste d'au moins 3:1 avec la ou les couleurs adjacentes :</p> <ul style="list-style-type: none"> • Composants d'interface utilisateur : informations visuelles nécessaires à l'identification des composants et des états de l'interface utilisateur, à l'exception des composants inactifs ou lorsque l'apparence du composant est déterminée par l'agent utilisateur et non modifiée par l'auteur ; • Objets graphiques : parties d'éléments graphiques nécessaires à la compréhension du contenu, sauf si une présentation spécifique de ces éléments est essentielle à l'information transmise. 	<ol style="list-style-type: none"> 1. Vérifier que la page Web n'échoue pas au critère de succès 1.4.11 Contraste du contenu non textuel des WCAG 2.1. <p>Résultat</p> <p>Réussite: L'énoncé testable no 1 est vrai.</p> <p>Échec: L'énoncé testable no 1 est faux.</p> <p>Non applicable : La condition préalable 1 n'est pas remplie ou la page Web ne renferme pas de contenu pertinent pour le critère de succès 1.4.11 Contraste des éléments non textuels des WCAG 2.1.</p>
<p>9.1.4.12 Espacement du texte</p> <p>Dans le cas où la TIC utilisée est une page Web, celle-ci doit satisfaire au critère de succès 1.4.12 Espacement du texte des WCAG 2.1.</p> <p>Critère de succès 1.4.12 Espacement du texte des WCAG 2.1</p> <p>Comprendre Espacement du texte (en anglais)</p> <p>Comment satisfaire à Espacement du texte (en anglais)</p> <p>(Niveau AA)</p> <p>Dans un contenu implémenté via un langage de balisage qui prend en charge les propriétés de style de texte suivantes, il n'y a aucune perte de contenu ou de fonctionnalité lorsqu'on applique toutes les valeurs ci-dessous sans modifier aucune autre propriété de style :</p> <ul style="list-style-type: none"> • La hauteur de ligne (interlignage) définie à au moins 1,5 fois la taille de la police ; • L'espacement entre les paragraphes consécutifs défini à au moins 2 fois la taille de la police ; • L'espacement des lettres (interlettrage) défini à au moins 0,12 fois la taille de la police ; • L'espacement entre les mots défini à au moins 0,16 fois la taille de la police. <p>Exception : les langues et systèmes d'écritures qui n'utilisent pas une ou plusieurs de ces propriétés de style de texte pour le texte écrit peuvent être</p>	<p>C.9.1.4.12 Espacement du texte</p> <p>Type d'évaluation</p> <p>Inspection</p> <p>Conditions préalables</p> <ol style="list-style-type: none"> 1. La TIC est une page Web. <p>Procédure</p> <ol style="list-style-type: none"> 1. Vérifier que la page Web n'échoue pas au critère de succès 1.4.12 Espacement du texte des WCAG 2.1. <p>Résultat</p> <p>Réussite: L'énoncé testable no 1 est vrai.</p> <p>Échec: L'énoncé testable no 1 est faux.</p> <p>Non applicable : La condition préalable 1 n'est pas remplie ou la page Web ne renferme pas de contenu pertinent pour le critère de succès 1.4.12 Espacement du texte des WCAG 2.1.</p>

Clause de la norme EN 301 549	Détermination de la conformité
conformes en utilisant uniquement les propriétés qui existent pour cette combinaison de langue et de système d'écriture.	
<p>9.1.4.13 Contenu au survol ou au focus</p> <p>Dans le cas où la TIC est une page Web, elle remplit le critère de succès 1.4.13 Contenu au survol ou au focus des WCAG 2.1.</p> <p>Critère de succès 1.4.13 Contenu au survol ou au focus des WCAG 2.1</p> <p>Comprendre Contenu au survol ou au focus (en anglais)</p> <p>Comment satisfaire à Contenu au survol ou au focus (en anglais)</p> <p>(Niveau AA)</p> <p>Lorsque la réception puis le retrait du survol du pointeur ou du focus du clavier déclenche l'affichage puis le masquage d'un contenu additionnel, les éléments suivants sont vrais :</p> <ul style="list-style-type: none"> • Masquer : il existe un mécanisme permettant de masquer le contenu additionnel sans déplacer le pointeur ou le focus du clavier, à moins que le contenu additionnel ne communique une erreur de saisie ou ne masque ni ne remplace un autre contenu ; • Survoler : si le survol du pointeur peut déclencher le contenu additionnel, alors le pointeur peut être déplacé sur le contenu additionnel sans que celui-ci disparaisse ; • Persister: le contenu additionnel reste visible jusqu'à ce que le survol ou le focus soit retiré, que l'utilisateur le masque ou que ses informations ne soient plus valables. <p>Exception : la présentation visuelle du contenu additionnel est contrôlée par l'agent utilisateur et n'est pas modifiée par l'auteur.</p> <p>Remarque: Parmi les exemples de contenu additionnel contrôlé par l'agent utilisateur figurent les infobulles du navigateur créées à l'aide de l'attribut HTML title (en anglais).</p> <p>Remarque: Les infobulles personnalisées, les sous-menus et autres fenêtres non modales qui s'affichent au survol et à la prise de focus sont des exemples de contenu additionnel couvert par ce critère.</p>	<p>C.9.1.4.13 Contenu au survol ou au focus</p> <p>Type d'évaluation</p> <p>Inspection</p> <p>Conditions préalables</p> <p>1. La TIC est une page Web.</p> <p>Procédure</p> <p>1. Vérifier que le document n'échoue pas au critère de succès 1.4.13 Contenu au survol ou au focus des WCAG 2.1.</p> <p>Résultat</p> <p>Réussite: L'énoncé testable no 1 est vrai.</p> <p>Échec: L'énoncé testable no 1 est faux.</p> <p>Non applicable : La condition préalable 1 n'est pas remplie ou la page Web ne renferme pas de contenu pertinent pour le critère de succès 1.4.13 Contenu au survol ou au focus des WCAG 2.1.</p>
9.2 Utilisable	---

Clause de la norme EN 301 549	Détermination de la conformité
<p>9.2.1 Accessibilité au clavier</p>	<p>---</p>
<p>9.2.1.1 Clavier</p> <p>Dans le cas où la TIC utilisée est une page Web, celle-ci doit satisfaire au critère de succès 2.1.1 Clavier de WCAG 2.1.</p> <p>Critère de succès 2.1.1 Clavier des WCAG 2.1</p> <p>Comprendre Clavier (en anglais)</p> <p>Comment satisfaire à Clavier (en anglais)</p> <p>(Niveau A)</p> <p>Toutes les fonctionnalités du contenu sont utilisables à l'aide d'une interface clavier sans exiger un rythme de frappe propre à l'utilisateur, sauf lorsque la fonction sous-jacente nécessite une saisie qui dépend du tracé du mouvement effectué par l'utilisateur et pas seulement des points de départ et d'arrivée de ce tracé.</p> <p>Remarque: Cette exception ne concerne que la fonction sous-jacente et non la technique de saisie. Par exemple, lorsqu'on utilise l'écriture manuscrite pour saisir du texte, la technique de saisie (l'écriture manuscrite) nécessite une saisie qui dépend d'un tracé, mais la fonction sous-jacente (la saisie de texte) ne le requiert pas.</p> <p>Remarque: Cela n'interdit pas et ne devrait pas décourager l'utilisation de la souris ou de toute autre méthode de saisie en plus de l'utilisation du clavier.</p>	<p>C.9.2.1.1 Clavier</p> <p>Type d'évaluation</p> <p>Inspection</p> <p>Conditions préalables</p> <p>1. La TIC est une page Web.</p> <p>Procédure</p> <p>1. Vérifiez si la page Web n'échoue pas au critère de succès 2.1.1 Clavier des WCAG 2.1.</p> <p>Résultat</p> <p>Réussite: L'énoncé testable no 1 est vrai.</p> <p>Échec: L'énoncé testable no 1 est faux.</p> <p>Non applicable : La condition préalable 1 n'est pas remplie ou la page Web ne renferme pas de contenu pertinent pour le critère de succès 2.1.1 Clavier des WCAG 2.1.</p>
<p>9.2.1.2 Pas de piège au clavier</p> <p>Dans le cas où la TIC utilisée est une page Web, celle-ci doit satisfaire au critère de succès 2.1.2 Pas de piège au clavier de WCAG 2.1.</p> <p>Critère de succès 2.1.2 pas de piège au clavier des WCAG 2.1</p> <p>Comprendre Pas de piège au clavier (en anglais)</p> <p>Comment satisfaire à Pas de piège au clavier (en anglais)</p> <p>(Niveau A)</p> <p>Si le focus du clavier peut être positionné sur un élément de la page à l'aide d'une interface clavier, réciproquement, il peut être déplacé hors de ce même composant simplement à l'aide d'une interface clavier et, si ce déplacement exige plus que l'utilisation d'une simple touche flèche ou tabulation ou toute</p>	<p>C.9.2.1.2 Pas de piège au clavier</p> <p>Type d'évaluation</p> <p>Inspection</p> <p>Conditions préalables</p> <p>1. La TIC est une page Web.</p> <p>Procédure</p> <p>1. Vérifiez que la page Web n'échoue pas le critère de succès 2.1.2 Pas de piège à clavier des WCAG 2.1.</p>

Clause de la norme EN 301 549	Détermination de la conformité
<p>autre méthode standard de sortie, l'utilisateur est informé de la méthode permettant de déplacer le focus hors de ce composant.</p> <p>Remarque: Puisque tout contenu ne satisfaisant pas à ce critère de succès peut interférer avec la capacité de l'utilisateur à exploiter la page entière, tout le contenu présent dans la page Web (qu'il soit utilisé pour satisfaire à d'autres critères de succès ou non) doit satisfaire à ce critère de succès. Voir l'exigence de conformité 5: Non-interférence.</p>	<p>Résultat</p> <p>Réussite: L'énoncé testable no 1 est vrai.</p> <p>Échec: L'énoncé testable no 1 est faux.</p> <p>Non applicable : La condition préalable 1 n'est pas remplie ou la page Web ne renferme pas de contenu pertinent pour le critère de succès 2.1.2 Pas de piège à clavier des WCAG 2.1.</p>
<p>9.2.1.4 Raccourcis clavier utilisant des caractères</p> <p>Lorsque les TIC sont une page Web, elles doivent satisfaire au critère de succès 2.1.4 Raccourcis clavier utilisant des caractères des WCAG 2.1.</p> <p>Critère de succès 2.1.4 Raccourcis clavier utilisant des caractères des WCAG 2.1</p> <p>Comprendre Raccourcis clavier utilisant des caractères (en anglais)</p> <p>Comment satisfaire à Raccourcis clavier utilisant des caractères (en anglais)</p> <p>(Niveau A)</p> <p>Si un raccourci clavier est implémenté dans du contenu en utilisant uniquement des caractères de type lettres (y compris les majuscules et les minuscules), des signes de ponctuation, des chiffres ou des symboles, alors au moins l'une des conditions suivantes est vraie :</p> <ul style="list-style-type: none"> • Désactiver : un mécanisme est disponible pour désactiver le raccourci ; • Réassigner : un mécanisme est disponible pour réassigner le raccourci afin d'utiliser un ou plusieurs caractères non imprimables du clavier (par exemple, Ctrl, Alt, etc.) ; • Actif uniquement au focus : le raccourci clavier pour un composant d'interface utilisateur n'est actif que lorsque ce composant a le focus. 	<p>C.9.2.1.4 Raccourcis clavier utilisant des caractères</p> <p>Type d'évaluation</p> <p>Inspection</p> <p>Conditions préalables</p> <ol style="list-style-type: none"> 1. La TIC est une page Web. <p>Procédure</p> <ol style="list-style-type: none"> 1. Vérifier que la page Web n'échoue pas au critère de succès 2.1.4 Raccourcis clavier utilisant des caractères de WCAG 2.1. <p>Résultat</p> <p>Réussite: L'énoncé testable no 1 est vrai.</p> <p>Échec: L'énoncé testable no 1 est faux.</p> <p>Non applicable : La condition préalable 1 n'est pas remplie ou la page Web ne renferme pas de contenu pertinent pour le critère de succès 2.1.4 Raccourcis clavier utilisant des caractères de WCAG 2.1.</p>
<p>9.2.2 Délai suffisant</p>	<p>---</p>
<p>9.2.2.1 Réglage du délai</p> <p>Dans le cas où la technologie est une page Web, celle-ci doit satisfaire au critère de succès 2.2.1 Réglage du délai de WCAG 2.1.</p>	<p>C.9.2.2.1 Réglage du délai</p> <p>Type d'évaluation</p> <p>Inspection</p>

Clause de la norme EN 301 549	Détermination de la conformité
<p>Critère de succès 2.2.1 Réglage du délai des WCAG 2.1</p> <p>Comprendre Réglage du délai (en anglais)</p> <p>Comment satisfaire à Réglage du délai (en anglais)</p> <p>(Niveau A)</p> <p>Pour chaque limite de temps fixée par le contenu, au moins l'un des points suivants est vrai :</p> <ul style="list-style-type: none"> • Suppression : l'utilisateur a la possibilité de supprimer la limite de temps avant de la rencontrer ; ou • Ajustement : l'utilisateur a la possibilité d'ajuster la limite de temps avant de la rencontrer dans un intervalle d'au moins dix fois la durée paramétrée par défaut ; ou • Extension : l'utilisateur est averti avant que la limite de temps n'expire et il lui est accordé au moins 20 secondes pour étendre cette limite par une action simple (par exemple, « appuyer sur la barre d'espace ») et l'utilisateur a la possibilité d'étendre la limite de temps au moins dix fois ; ou • L'exception du temps réel : la limite de temps est une partie constitutive d'un événement en temps réel (par exemple, une enchère) et aucune alternative n'est possible ; ou • L'exception de la limite essentielle : la limite de temps est essentielle et l'étendre invaliderait alors l'activité ; ou • L'exception des 20 heures : la limite de temps est supérieure à 20 heures. <p>Remarque: Ce critère de succès permet de s'assurer que les utilisateurs peuvent compléter leurs tâches sans changement inattendu de contenu ou de contexte résultant de la limite de temps. Il devrait être considéré conjointement avec le critère de succès 3.2.1, qui pose des limites aux changements de contenu ou de contexte résultant d'une action de l'utilisateur.</p>	<p>Conditions préalables</p> <ol style="list-style-type: none"> 1. La TIC est une page Web. <p>Procédure</p> <ol style="list-style-type: none"> 1. Vérifiez si la page Web n'échoue pas au critère de succès 2.2.1 Réglage du délai des WCAG 2.1. <p>Résultat</p> <p>Réussite: L'énoncé testable no 1 est vrai.</p> <p>Échec: L'énoncé testable no 1 est faux.</p> <p>Non applicable : La condition préalable 1 n'est pas remplie ou la page Web ne renferme pas de contenu pertinent pour le critère de succès 2.2.1 Réglage du délai des WCAG 2.1.</p>
<p>9.2.2.2 Mettre en pause, arrêter, masquer</p> <p>Dans le cas où la technologie est une page Web, celle-ci doit satisfaire au critère de succès 2.2.2 Mettre en pause, arrêter, masquer de WCAG 2.1.</p>	<p>C.9.2.2.2 Mettre en pause, arrêter, masquer</p> <p>Type d'évaluation</p> <p>Inspection</p>

Clause de la norme EN 301 549	Détermination de la conformité
<p>Critère de réussite 2.2.2 Mettre en pause, arrêter, masquer des WCAG 2.1</p> <p>Comprendre Mettre en pause, arrêter, masquer (en anglais)</p> <p>Comment satisfaire à Mettre en pause, arrêter, masquer (en anglais)</p> <p>(Niveau A)</p> <p>Pour toute information en mouvement, clignotante, défilante ou mise à jour automatiquement, tous les points suivants sont vrais :</p> <ul style="list-style-type: none"> • Déplacement, clignotement, défilement : pour toute information en mouvement, clignotante ou défilante qui (1) démarre automatiquement, (2) dure plus de cinq secondes et (3) est présentée conjointement avec un autre contenu, il y a un mécanisme à la disposition de l'utilisateur pour la mettre en pause, l'arrêter ou la masquer, à moins que le mouvement, le clignotement ou le défilement s'avère un élément essentiel au bon déroulement de l'activité; et • Mise à jour automatique : pour toute information mise à jour automatiquement qui (1) démarre automatiquement (2) et est présentée conjointement avec un autre contenu, il y a un mécanisme à la disposition de l'utilisateur pour la mettre en pause, l'arrêter ou pour en contrôler la fréquence des mises à jour à moins que la mise à jour automatique s'avère essentielle au bon déroulement de l'activité. <p>Remarque: Pour les exigences relatives au contenu scintillant ou flashant, se référer à la règle 2.3.</p> <p>Remarque: Puisque tout contenu ne satisfaisant pas à ce critère de succès peut interférer avec la capacité de l'utilisateur à exploiter la page entière, tout le contenu présent dans la page Web (qu'il soit utilisé pour satisfaire à d'autres critères de succès ou non) doit satisfaire à ce critère de succès. Voir l'exigence de conformité 5: Non-interférence.</p> <p>Remarque: Il n'est pas exigé que le contenu mis à jour périodiquement par logiciel ou diffusé en flux à l'agent utilisateur conserve ou présente l'information générée ou reçue entre la mise en pause et la reprise de la présentation, puisque cela peut ne pas être techniquement possible et s'avérer trompeur dans beaucoup de situations.</p>	<p>Conditions préalables</p> <ol style="list-style-type: none"> 1. La TIC est une page Web. <p>Procédure</p> <ol style="list-style-type: none"> 1. Vérifier que la page Web n'échoue pas au critère de succès 2.2.2 Mettre en pause, arrêter, masquer des WCAG 2.1. <p>Résultat</p> <p>Réussite: L'énoncé testable no 1 est vrai.</p> <p>Échec: L'énoncé testable no 1 est faux.</p> <p>Non applicable : La condition préalable 1 n'est pas remplie ou la page Web ne renferme pas de contenu pertinent pour le critère de succès 2.2.2 Mettre en pause, arrêter, masquer des WCAG 2.1.</p>

Clause de la norme EN 301 549	Détermination de la conformité
<p>Remarque: Il n'est pas exigé que le contenu mis à jour périodiquement par logiciel ou diffusé en flux à l'agent utilisateur conserve ou présente l'information générée ou reçue entre la mise en pause et la reprise de la présentation, puisque cela peut ne pas être techniquement possible et s'avérer trompeur dans beaucoup de situations.</p>	
<p>9.2.3 Crises et réactions physiques</p>	<p>---</p>
<p>9.2.3.1 Pas plus de trois flashes ou sous le seuil critique</p> <p>Dans le cas où la technologie est une page Web, celle-ci doit satisfaire au critère de succès 2.3.1 Pas plus de trois flashes ou sous le seuil critique.</p> <p>Critère de succès 2.3.1 Pas plus de trois flashes ou sous le seuil critique des WCAG 2.1</p> <p>Comprendre Pas plus de trois flashes ou sous le seuil critique (en anglais)</p> <p>Comment satisfaire à Pas plus de trois flashes ou sous le seuil critique (en anglais)</p> <p>(Niveau A)</p> <p>Une page Web doit être exempte de tout élément qui flashe plus de trois fois dans n'importe quel intervalle d'une seconde ou ce flash doit se situer sous le seuil de flash générique et le seuil de flash rouge.</p> <p>Remarque: Puisque tout contenu ne satisfaisant pas à ce critère de succès peut interférer avec la capacité de l'utilisateur à exploiter la page entière, tout le contenu présent dans la page Web (qu'il soit utilisé pour satisfaire à d'autres critères de succès ou non) doit satisfaire à ce critère de succès. Voir l'exigence de conformité 5: Non-interférence.</p>	<p>C.9.2.3.1 Pas plus de trois flashes ou sous le seuil critique</p> <p>Type d'évaluation</p> <p>Inspection</p> <p>Conditions préalables</p> <p>1. La TIC est une page Web.</p> <p>Procédure</p> <p>1. Vérifier que la page Web n'échoue pas au critère de succès 2.3.1 Pas plus de trois flashes ou sous le seuil critique des WCAG 2.1.</p> <p>Résultat</p> <p>Réussite: L'énoncé testable no 1 est vrai.</p> <p>Échec: L'énoncé testable no 1 est faux.</p> <p>Non applicable : La condition préalable 1 n'est pas remplie ou la page Web ne renferme pas de contenu pertinent pour le critère de succès 2.3.1 Pas plus de trois flashes ou sous le seuil critique des WCAG 2.1.</p>
<p>9.2.4 Navigable</p>	<p>---</p>
<p>9.2.4.1 Contourner des blocs</p> <p>Dans le cas où la technologie est une page Web, celle-ci doit satisfaire au critère de succès 2.4.1 Contourner des blocs.</p> <p>Critère de succès 2.4.1 Contourner des blocs</p> <p>Comprendre Contourner des blocs (en anglais)</p>	<p>C.9.2.4.1 Contourner des blocs</p> <p>Type d'évaluation</p> <p>Inspection</p> <p>Conditions préalables</p>

Clause de la norme EN 301 549	Détermination de la conformité
<p>Comment satisfaire à Contourner des blocs (en anglais)</p> <p>(Niveau A)</p> <p>Un mécanisme permet de contourner les blocs de contenu qui sont répétés sur plusieurs pages Web.</p>	<p>1. La TIC est une page Web.</p> <p>Procédure</p> <p>1. Vérifier que la page Web n'échoue pas au critère de succès 2.4.1 Contourner des blocs des WCAG 2.1.</p> <p>Résultat</p> <p>Réussite: L'énoncé testable no 1 est vrai.</p> <p>Échec: L'énoncé testable no 1 est faux.</p> <p>Non applicable : La condition préalable 1 n'est pas remplie ou la page Web ne renferme pas de contenu pertinent pour le critère de succès 2.4.1 Contourner des blocs des WCAG 2.1.</p>
<p>9.2.4.2 Titre de page</p> <p>Dans le cas où la technologie est une page Web, celle-ci doit satisfaire au critère de succès 2.4.2 Titre de page.</p> <p>Critère de succès 2.4.2 Titre de page des WCAG 2.1</p> <p>Comprendre Titre de page (en anglais)</p> <p>Comment satisfaire à Titre de page (en anglais)</p> <p>(Niveau A)</p> <p>Les pages Web présentent un titre qui décrit leur sujet ou leur but.</p>	<p>C.9.2.4.2 Titre de page</p> <p>Type d'évaluation</p> <p>Inspection</p> <p>Conditions préalables</p> <p>1. La TIC est une page Web.</p> <p>Procédure</p> <p>1. Vérifier que la page Web n'échoue pas au critère de succès 2.4.2 Titre de page des WCAG 2.1.</p> <p>Résultat</p> <p>Réussite: L'énoncé testable no 1 est vrai.</p> <p>Échec: L'énoncé testable no 1 est faux.</p> <p>Non applicable : La condition préalable 1 n'est pas remplie ou la page Web ne renferme pas de contenu pertinent pour le critère de succès 2.4.2 Titre de page des WCAG 2.1.</p>

Clause de la norme EN 301 549	Détermination de la conformité
<p>9.2.4.3 Parcours du focus</p> <p>Dans le cas où la technologie est une page Web, celle-ci doit satisfaire au critère de succès 2.4.3 Parcours du focus.</p> <p>Critère de succès 2.4.3 Parcours du focus des WCAG 2.1</p> <p>Comprendre Parcours du focus (en anglais)</p> <p>Comment satisfaire à Parcours du focus (en anglais)</p> <p>(Niveau A)</p> <p>Si une page Web peut être parcourue de façon séquentielle et que les séquences de navigation affectent la signification ou l'action, les éléments reçoivent le focus dans un ordre qui préserve la signification et l'opérabilité.</p>	<p>C.9.2.4.3 Parcours du focus</p> <p>Type d'évaluation</p> <p>Inspection</p> <p>Conditions préalables</p> <ol style="list-style-type: none"> 1. La TIC est une page Web. <p>Procédure</p> <ol style="list-style-type: none"> 1. Vérifier que la page Web n'échoue pas au critère de succès 2.4.3 Parcours du focus des WCAG 2.1. <p>Résultat</p> <p>Réussite: L'énoncé testable no 1 est vrai.</p> <p>Échec: L'énoncé testable no 1 est faux.</p> <p>Non applicable : La condition préalable 1 n'est pas remplie ou la page Web ne renferme pas de contenu pertinent pour le critère de succès 2.4.3 Parcours du focus des WCAG 2.1.</p>
<p>9.2.4.4 Fonction du lien (selon le contexte)</p> <p>Dans le cas où la technologie est une page Web, celle-ci doit satisfaire au critère de succès 2.4.4 Fonction du lien (selon le contexte).</p> <p>Critère de succès 2.4.4 Fonction du lien (selon le contexte) des WCAG 2.1</p> <p>Comprendre Fonction du lien (selon le contexte) (en anglais)</p> <p>Comment satisfaire à Fonction du lien (selon le contexte) (en anglais)</p> <p>(Niveau A)</p> <p>La fonction de chaque lien est déterminée par le texte du lien seul ou par le texte du lien associé à un contexte du lien déterminé par un programme informatique, sauf si la fonction du lien est ambiguë pour tout utilisateur.</p>	<p>C.9.2.4.4 Fonction du lien (selon le contexte)</p> <p>Type d'évaluation</p> <p>Inspection</p> <p>Conditions préalables</p> <ol style="list-style-type: none"> 1. La TIC est une page Web. <p>Procédure</p> <ol style="list-style-type: none"> 1. Vérifier que la page Web n'échoue pas au critère de succès 2.4.4 Fonction du lien (selon le contexte) des WCAG 2.1. <p>Résultat</p>

Clause de la norme EN 301 549	Détermination de la conformité
	<p>Réussite: L'énoncé testable no 1 est vrai.</p> <p>Échec: L'énoncé testable no 1 est faux.</p> <p>Non applicable : La condition préalable 1 n'est pas remplie ou la page Web ne renferme pas de contenu pertinent pour le critère de succès 2.4.4 Fonction du lien (selon le contexte) des WCAG 2.1.</p>
<p>9.2.4.5 Accès multiples</p> <p>Dans le cas où la technologie est une page Web, celle-ci doit satisfaire au critère de succès 2.4.5 Accès multiples.</p> <p>Critère de succès 2.4.5 Accès multiples</p> <p>Comprendre Accès multiples (en anglais)</p> <p>Comment satisfaire à Accès multiples (en anglais)</p> <p>(Niveau AA)</p> <p>Une page Web peut être située par plus d'un moyen dans un ensemble de pages Web sauf si cette page est le résultat ou une étape d'un processus.</p>	<p>C.9.2.4.5 Accès multiples</p> <p>Type d'évaluation</p> <p>Inspection</p> <p>Conditions préalables</p> <p>1. La TIC est une page Web.</p> <p>Procédure</p> <p>1. Vérifier que la page Web n'échoue pas au critère de succès 2.4.5 Accès multiples des WCAG 2.1.</p> <p>Résultat</p> <p>Réussite: L'énoncé testable no 1 est vrai.</p> <p>Échec: L'énoncé testable no 1 est faux.</p> <p>Non applicable : La condition préalable 1 n'est pas remplie ou la page Web ne renferme pas de contenu pertinent pour le critère de succès 2.4.5 Accès multiples des WCAG 2.1.</p>
<p>9.2.4.6 En-têtes et étiquettes</p> <p>Dans le cas où la technologie est une page Web, celle-ci doit satisfaire au critère de succès 2.4.6 En-têtes et étiquettes.</p> <p>Critère de succès 2.4.6 En-têtes et étiquettes des WCAG 2.1</p> <p>Comprendre En-têtes et étiquettes (en anglais)</p> <p>Comment satisfaire à En-têtes et étiquettes (en anglais)</p> <p>(Niveau AA)</p>	<p>C.9.2.4.6 En-têtes et étiquettes</p> <p>Type d'évaluation</p> <p>Inspection</p> <p>Conditions préalables</p> <p>1. La TIC est une page Web.</p> <p>Procédure</p>

Clause de la norme EN 301 549	Détermination de la conformité
<p>Les en-têtes et les étiquettes décrivent le sujet ou le but.</p>	<p>1. Vérifier que la page Web n'échoue pas au critère de succès 2.4.6 En-têtes et étiquettes des WCAG 2.1.</p> <p>Résultat</p> <p>Réussite: L'énoncé testable no 1 est vrai.</p> <p>Échec: L'énoncé testable no 1 est faux.</p> <p>Non applicable : La condition préalable 1 n'est pas remplie ou la page Web ne renferme pas de contenu pertinent pour le critère de succès 2.4.6 En-têtes et étiquettes des WCAG 2.1.</p>
<p>9.2.4.7 Visibilité du focus</p> <p>Dans le cas où la technologie est une page Web, celle-ci doit satisfaire au critère de succès 2.4.7 Visibilité du focus.</p> <p>Critère de succès 2.4.7 Visibilité du focus des WCAG 2.1</p> <p>Comprendre Visibilité du focus (en anglais)</p> <p>Comment satisfaire à Visibilité du focus (en anglais)</p> <p>(Niveau AA)</p> <p>Toute interface utilisable au clavier comporte un mode de fonctionnement où le focus est visible.</p>	<p>C.9.2.4.7 Visibilité du focus</p> <p>Type d'évaluation</p> <p>Inspection</p> <p>Conditions préalables</p> <p>1. La TIC est une page Web.</p> <p>Procédure</p> <p>1. Vérifier que la page Web n'échoue pas au critère de succès 2.4.7 Visibilité du focus des WCAG 2.1.</p> <p>Résultat</p> <p>Réussite: L'énoncé testable no 1 est vrai.</p> <p>Échec: L'énoncé testable no 1 est faux.</p> <p>Non applicable : La condition préalable 1 n'est pas remplie ou la page Web ne renferme pas de contenu pertinent pour le critère de succès 2.4.7 Visibilité du focus des WCAG 2.1.</p>
<p>9.2.5 Modalités d'entrée</p>	<p>---</p>
<p>9.2.5.1 Gestes pour le contrôle du pointeur</p>	<p>C.9.2.5.1 Gestes pour le contrôle du pointeur</p> <p>Type d'évaluation</p>

Clause de la norme EN 301 549	Détermination de la conformité
<p>Dans le cas où la technologie est une page Web, celle-ci doit satisfaire au critère de succès 2.5.1 Gestes pour le contrôle du pointeur.</p> <p>Critère de succès 2.5.1 Gestes pour le contrôle du pointeur des WCAG 2.1</p> <p>Comprendre Gestes pour le contrôle du pointeur (en anglais)</p> <p>Comment satisfaire à Gestes pour le contrôle du pointeur (en anglais)</p> <p>(Niveau A)</p> <p>Toutes les fonctionnalités qui utilisent des gestes multipoints ou basés sur un tracé peuvent être utilisées avec un pointage à contact unique sans geste basé sur un tracé, à moins qu'un geste multipoint ou basé sur un tracé ne soit essentiel.</p> <p>Remarque: Cette exigence s'applique aux contenus Web qui interprètent les actions du pointeur (elle ne s'applique donc pas aux actions nécessaires à l'utilisation d'un agent utilisateur ou d'une technologie d'assistance).</p>	<p>Inspection</p> <p>Conditions préalables</p> <ol style="list-style-type: none"> 1. La TIC est une page Web. <p>Procédure</p> <ol style="list-style-type: none"> 1. Vérifier que la page Web n'échoue pas au critère de succès 2.5.1 Gestes pour le contrôle du pointeur des WCAG 2.1. <p>Résultat</p> <p>Réussite: L'énoncé testable no 1 est vrai.</p> <p>Échec: L'énoncé testable no 1 est faux.</p> <p>Non applicable : La condition préalable 1 n'est pas remplie ou la page Web ne renferme pas de contenu pertinent pour le critère de succès 2.5.1 Gestes pour le contrôle du pointeur des WCAG 2.1.</p>
<p>9.2.5.2 Annulation de l'action du pointeur</p> <p>Dans le cas où la technologie est une page Web, celle-ci doit satisfaire au critère de succès 2.5.2 Annulation de l'action du pointeur.</p> <p>Critère de succès 2.5.2 Annulation du pointeur des WCAG 2.1</p> <p>Comprendre Annulation de l'action du pointeur (en anglais)</p> <p>Comment satisfaire à Annulation de l'action du pointeur (en anglais)</p> <p>(Niveau A)</p> <p>Pour une fonctionnalité qui peut être activée avec un dispositif de pointage à contact unique, au moins une des conditions suivantes est vraie :</p> <ul style="list-style-type: none"> • Aucun événement descendant : l'événement descendant (down-event) du pointeur n'est pas utilisé pour exécuter une partie ou la totalité de la fonction ; • Abandon ou annulation : l'achèvement de la fonction se fait sur l'événement ascendant (up-event), et un mécanisme est disponible 	<p>C.9.2.5.2 Annulation de l'action du pointeur</p> <p>Type d'évaluation</p> <p>Inspection</p> <p>Conditions préalables</p> <ol style="list-style-type: none"> 1. La TIC est une page Web. <p>Procédure</p> <ol style="list-style-type: none"> 1. Vérifier que la page Web n'échoue pas au critère de succès 2.5.2 Annulation de l'action du pointeur des WCAG 2.1. <p>Résultat</p> <p>Réussite: L'énoncé testable no 1 est vrai.</p> <p>Échec: L'énoncé testable no 1 est faux.</p>

Clause de la norme EN 301 549	Détermination de la conformité
<p>pour interrompre la fonction avant l'achèvement ou pour annuler la fonction après l'achèvement ;</p> <ul style="list-style-type: none"> • Inversion sur l'événement ascendant : l'événement ascendant inverse tout résultat de l'événement descendant précédent ; • Essentiel : l'achèvement de la fonction lors de l'événement descendant est essentiel. <p>Remarque: Les fonctions qui émulent l'appui d'une touche du clavier ou du pavé numérique sont considérées comme essentielles.</p> <p>Remarque: Cette exigence s'applique aux contenus Web qui interprètent les actions du pointeur (elle ne s'applique donc pas aux actions nécessaires à l'utilisation d'un agent utilisateur ou d'une technologie d'assistance).</p>	<p>Non applicable : La condition préalable 1 n'est pas remplie ou la page Web ne renferme pas de contenu pertinent pour le critère de succès 2.5.2 Annulation de l'action du pointeur des WCAG 2.1.</p>
<p>9.2.5.3 Étiquette dans le nom</p> <p>Dans le cas où la technologie est une page Web, celle-ci doit satisfaire au critère de succès 2.5.3 Étiquette dans le nom.</p> <p>Critère de succès 2.5.3 Étiquette dans le nom</p> <p>Comprendre Étiquette dans le nom (en anglais)</p> <p>Comment satisfaire à Étiquette dans le nom (en anglais)</p> <p>(Niveau A)</p> <p>Pour les composants d'interface utilisateur dont les étiquettes contiennent du texte ou du texte sous forme d'image, le nom contient le texte qui est présenté visuellement.</p> <p>Remarque: Une bonne pratique consiste à placer le texte de l'étiquette au début du nom.</p>	<p>C.9.2.5.3 Étiquette dans le nom</p> <p>Type d'évaluation</p> <p>Inspection</p> <p>Conditions préalables</p> <ol style="list-style-type: none"> 1. La TIC est une page Web. <p>Procédure</p> <ol style="list-style-type: none"> 1. Vérifier que la page Web n'échoue pas au critère de succès 2.5.3 Étiquette dans le nom des WCAG 2.1. <p>Résultat</p> <p>Réussite: L'énoncé testable no 1 est vrai.</p> <p>Échec: L'énoncé testable no 1 est faux.</p> <p>Non applicable : La condition préalable 1 n'est pas remplie ou la page Web ne renferme pas de contenu pertinent pour le critère de succès 2.5.3 Étiquette dans le nom des WCAG 2.1.</p>
<p>9.2.5.4 Activation par le mouvement</p>	<p>C.9.2.5.4 Activation par le mouvement</p> <p>Type d'évaluation</p>

Clause de la norme EN 301 549	Détermination de la conformité
<p>Dans le cas où la technologie est une page Web, celle-ci doit satisfaire au critère de succès 2.5.4 Activation par le mouvement.</p> <p>Critère de succès 2.5.4 Activation par le mouvement</p> <p>Comprendre Activation par le mouvement (en anglais)</p> <p>Comment satisfaire à Activation par le mouvement (en anglais)</p> <p>(Niveau A)</p> <p>Les fonctionnalités qui peuvent être activées par un mouvement de l'appareil ou un mouvement de l'utilisateur peuvent également être activées par des composants d'interface utilisateur et la réponse au mouvement peut être désactivée pour éviter une activation accidentelle, sauf dans les cas suivants :</p> <ul style="list-style-type: none"> • Interface compatible : le mouvement est utilisé pour activer la fonctionnalité par l'intermédiaire d'une interface compatible avec l'accessibilité ; • Essentiel : le mouvement est essentiel à la fonction et le désactiver invaliderait l'activité. 	<p>Inspection</p> <p>Conditions préalables</p> <ol style="list-style-type: none"> 1. La TIC est une page Web. <p>Procédure</p> <ol style="list-style-type: none"> 1. Vérifier que la page Web n'échoue pas au critère de succès 2.5.4 Activation par le mouvement des WCAG 2.1. <p>Résultat</p> <p>Réussite: L'énoncé testable no 1 est vrai.</p> <p>Échec: L'énoncé testable no 1 est faux.</p> <p>Non applicable : La condition préalable 1 n'est pas remplie ou la page Web ne renferme pas de contenu pertinent pour le critère de succès 2.5.4 Activation par le mouvement des WCAG 2.1.</p>
<p>9.3 Compréhensible</p>	<p>---</p>
<p>9.3.1 Lisible</p>	<p>---</p>
<p>9.3.1.1 Langue de la page</p> <p>Dans le cas où la technologie est une page Web, celle-ci doit satisfaire au critère de succès 3.1.1 Langue de la page.</p> <p>Critère de succès 3.1.1 Langue de la page des WCAG 2.1</p> <p>Comprendre Langue de la page (en anglais)</p> <p>Comment satisfaire à Langue de la page (en anglais)</p> <p>(Niveau A)</p> <p>La langue par défaut de chaque page Web peut être déterminée par un programme informatique.</p>	<p>C.9.3.1.1 Langue de la page</p> <p>Type d'évaluation</p> <p>Inspection</p> <p>Conditions préalables</p> <ol style="list-style-type: none"> 1. La TIC est une page Web. <p>Procédure</p> <ol style="list-style-type: none"> 1. Vérifier que la page Web n'échoue pas au critère de succès 3.1.1 Langue de la page des WCAG 2.1. <p>Résultat</p>

Clause de la norme EN 301 549	Détermination de la conformité
	<p>Réussite: L'énoncé testable no 1 est vrai.</p> <p>Échec: L'énoncé testable no 1 est faux.</p> <p>Non applicable : La condition préalable 1 n'est pas remplie ou la page Web ne renferme pas de contenu pertinent pour le critère de succès 3.1.1 Langue de la page des WCAG 2.1.</p>
<p>9.3.1.2 Langue d'un passage</p> <p>Dans le cas où la technologie est une page Web, celle-ci doit satisfaire au critère de succès 3.1.2 Langue d'un passage.</p> <p>Critère de succès 3.1.2 Langue d'un passage de WCAG 2.1</p> <p>Comprendre Langue d'un passage (en anglais)</p> <p>Comment satisfaire à Langue d'un passage (en anglais)</p> <p>(Niveau AA)</p> <p>La langue de chaque passage ou expression du contenu peut être déterminée par un programme informatique sauf pour un nom propre, pour un terme technique, pour un mot dont la langue est indéterminée ou pour un mot ou une expression faisant partie du langage courant de la langue utilisée dans le contexte immédiat.</p>	<p>C.9.3.1.2 Langue d'un passage</p> <p>Type d'évaluation</p> <p>Inspection</p> <p>Conditions préalables</p> <p>1. La TIC est une page Web.</p> <p>Procédure</p> <p>1. Vérifier que la page Web n'échoue pas au critère de succès 3.1.2 Langue d'un passage des WCAG 2.1.</p> <p>Résultat</p> <p>Réussite: L'énoncé testable no 1 est vrai.</p> <p>Échec: L'énoncé testable no 1 est faux.</p> <p>Non applicable : La condition préalable 1 n'est pas remplie ou la page Web ne renferme pas de contenu pertinent pour le critère de succès 3.1.2 Langue d'un passage des WCAG 2.1.</p>
<p>9.3.2 Prévisible</p>	<p>---</p>
<p>9.3.2.1 Au focus</p> <p>Dans le cas où la technologie est une page Web, celle-ci doit satisfaire au critère de succès 3.2.1 Au focus.</p> <p>Critère de succès 3.2.1 Au focus des WCAG 2.1</p> <p>Comprendre Au focus (en anglais)</p> <p>Comment satisfaire à Au focus (en anglais)</p>	<p>C.9.3.2.1 Au focus</p> <p>Type d'évaluation</p> <p>Inspection</p> <p>Conditions préalables</p>

Clause de la norme EN 301 549	Détermination de la conformité
<p>(Niveau A)</p> <p>Quand un composant d'interface utilisateur reçoit le focus, il ne doit pas initier de changement de contexte.</p>	<p>1. La TIC est une page Web.</p> <p>Procédure</p> <p>1. Vérifier que la page Web n'échoue pas au critère de succès 3.2.1 Au focus des WCAG 2.1.</p> <p>Résultat</p> <p>Réussite: L'énoncé testable no 1 est vrai.</p> <p>Échec: L'énoncé testable no 1 est faux.</p> <p>Non applicable : La condition préalable 1 n'est pas remplie ou la page Web ne renferme pas de contenu pertinent pour le critère de succès 3.2.1 Au focus des WCAG 2.1.</p>
<p>9.3.2.2 À la saisie</p> <p>Dans le cas où la technologie est une page Web, celle-ci doit satisfaire au critère de succès À la saisie.</p> <p>Critère de succès 3.2.2 À la saisie des WCAG 2.1</p> <p>Comprendre À la saisie (en anglais)</p> <p>Comment satisfaire à À la saisie (en anglais)</p> <p>(Niveau A)</p> <p>Le changement de paramètre d'un composant d'interface utilisateur ne doit pas initier de changement de contexte à moins que l'utilisateur n'ait été avisé de ce comportement avant d'utiliser le composant.</p>	<p>C.9.3.2.2 À la saisie</p> <p>Type d'évaluation</p> <p>Inspection</p> <p>Conditions préalables</p> <p>1. La TIC est une page Web.</p> <p>Procédure</p> <p>1. Vérifier que la page Web n'échoue pas au critère de succès 3.2.2 À la saisie des WCAG 2.1.</p> <p>Résultat</p> <p>Réussite: L'énoncé testable no 1 est vrai.</p> <p>Échec: L'énoncé testable no 1 est faux.</p> <p>Non applicable : La condition préalable 1 n'est pas remplie ou la page Web ne renferme pas de contenu pertinent pour le critère de succès 3.2.2 À la saisie des WCAG 2.1</p>

Clause de la norme EN 301 549	Détermination de la conformité
<p>9.3.2.3 Navigation cohérente</p> <p>Dans le cas où la technologie est une page Web, celle-ci doit satisfaire au critère de succès 3.2.3 Navigation cohérente.</p> <p>Critère de succès 3.2.3 Navigation cohérente</p> <p>Comprendre Navigation cohérente (en anglais)</p> <p>Comment satisfaire à Navigation cohérente (en anglais)</p> <p>(Niveau AA)</p> <p>Dans un ensemble de pages, les mécanismes de navigation qui se répètent sur plusieurs pages Web se présentent dans le même ordre relatif chaque fois qu'ils sont répétés, à moins qu'un changement soit initié par l'utilisateur.</p>	<p>C.9.3.2.3 Navigation cohérente</p> <p>Type d'évaluation</p> <p>Inspection</p> <p>Conditions préalables</p> <ol style="list-style-type: none"> 1. La TIC est une page Web. <p>Procédure</p> <ol style="list-style-type: none"> 1. Vérifier que la page Web n'échoue pas au critère de succès 3.2.3 Navigation cohérente des WCAG 2.1. <p>Résultat</p> <p>Réussite: L'énoncé testable no 1 est vrai.</p> <p>Échec: L'énoncé testable no 1 est faux.</p> <p>Non applicable : La condition préalable 1 n'est pas remplie ou la page Web ne renferme pas de contenu pertinent pour le critère de succès 3.2.3 Navigation cohérente des WCAG 2.1.</p>
<p>9.3.2.4 Identification cohérente</p> <p>Dans le cas où la technologie est une page Web, celle-ci doit satisfaire au critère de succès 3.2.4 Identification cohérente.</p> <p>Critère de succès 3.2.4 Identification cohérente</p> <p>Comprendre Identification cohérente (en anglais)</p> <p>Comment satisfaire à Identification cohérente (en anglais)</p> <p>(Niveau AA)</p> <p>Dans un ensemble de pages Web les composants qui ont la même fonctionnalité sont identifiés de la même façon.</p>	<p>C.9.3.2.4 Identification cohérente</p> <p>Type d'évaluation</p> <p>Inspection</p> <p>Conditions préalables</p> <ol style="list-style-type: none"> 1. La TIC est une page Web. <p>Procédure</p> <ol style="list-style-type: none"> 1. Vérifier que la page Web n'échoue pas au critère de succès 3.2.4 Identification cohérente des WCAG 2.1. <p>Résultat</p>

Clause de la norme EN 301 549	Détermination de la conformité
	<p>Réussite: L'énoncé testable no 1 est vrai.</p> <p>Échec: L'énoncé testable no 1 est faux.</p> <p>Non applicable : La condition préalable 1 n'est pas remplie ou la page Web ne renferme pas de contenu pertinent pour le critère de succès 3.2.4 Identification cohérente des WCAG 2.1.</p>
<p>9.3.3 Assistance à la saisie</p>	<p>---</p>
<p>9.3.3.1 Identification des erreurs</p> <p>Dans le cas où la technologie est une page Web, celle-ci doit satisfaire au critère de succès 3.3.1 Identification des erreurs.</p> <p>Critère de succès 3.3.1 Identification des erreurs</p> <p>Comprendre Identification des erreurs (en anglais)</p> <p>Comment satisfaire à Identification des erreurs (en anglais)</p> <p>(Niveau A)</p> <p>Si une erreur de saisie est détectée automatiquement, l'élément en erreur est identifié et l'erreur est décrite à l'utilisateur sous forme de texte.</p>	<p>C.9.3.3.1 Identification des erreurs</p> <p>Type d'évaluation</p> <p>Inspection</p> <p>Conditions préalables</p> <p>1. La TIC est une page Web.</p> <p>Procédure</p> <p>1. Vérifier que la page Web n'échoue pas au critère de succès 3.3.1 Identification des erreurs des WCAG 2.1.</p> <p>Résultat</p> <p>Réussite: L'énoncé testable no 1 est vrai.</p> <p>Échec: L'énoncé testable no 1 est faux.</p> <p>Non applicable : La condition préalable 1 n'est pas remplie ou la page Web ne renferme pas de contenu pertinent pour le critère de succès 3.3.1 Identification des erreurs des WCAG 2.1.</p>
<p>9.3.3.2 Étiquettes ou instructions</p> <p>Dans le cas où la technologie est une page Web, celle-ci doit satisfaire au critère de succès 3.3.2 Étiquettes ou instructions.</p> <p>Critère de succès 3.3.2 Étiquettes ou instructions</p> <p>Comprendre Étiquettes ou instructions (en anglais)</p> <p>Comment satisfaire à Étiquettes ou instructions (en anglais)</p>	<p>C.9.3.3.2 Étiquettes ou instructions</p> <p>Type d'évaluation</p> <p>Inspection</p> <p>Conditions préalables</p>

Clause de la norme EN 301 549	Détermination de la conformité
<p>(Niveau A)</p> <p>Des étiquettes sont présentées ou des instructions sont fournies quand un contenu requiert une saisie utilisateur.</p>	<p>1. La TIC est une page Web.</p> <p>Procédure</p> <p>1. Vérifier que la page Web n'échoue pas au critère de succès 3.3.2 Étiquettes ou instructions des WCAG 2.1.</p> <p>Résultat</p> <p>Réussite: L'énoncé testable no 1 est vrai.</p> <p>Échec: L'énoncé testable no 1 est faux.</p> <p>Non applicable : La condition préalable 1 n'est pas remplie ou la page Web ne renferme pas de contenu pertinent pour le critère de succès 3.3.2 Étiquettes ou instructions des WCAG 2.1.</p>
<p>9.3.3.3 Suggestion après une erreur</p> <p>Dans le cas où la technologie est une page Web, celle-ci doit satisfaire au critère de succès 3.3.3 Suggestion après une erreur.</p> <p>Critère de succès 3.3.3 Suggestion après une erreur des WCAG 2.1</p> <p>Comprendre Suggestion après une erreur (en anglais)</p> <p>Comment satisfaire à Suggestion après une erreur (en anglais)</p> <p>(Niveau AA)</p> <p>Si une erreur de saisie est automatiquement détectée et que des suggestions de corrections sont connues, ces suggestions sont alors proposées à l'utilisateur à moins que cela puisse compromettre la sécurité ou la finalité du contenu.</p>	<p>C.9.3.3.3 Suggestion après une erreur</p> <p>Type d'évaluation</p> <p>Inspection</p> <p>Conditions préalables</p> <p>1. La TIC est une page Web.</p> <p>Procédure</p> <p>1. Vérifier que la page Web n'échoue pas au critère de succès 3.3.3 Suggestion après une erreur des WCAG 2.1.</p> <p>Résultat</p> <p>Réussite: L'énoncé testable no 1 est vrai.</p> <p>Échec: L'énoncé testable no 1 est faux.</p> <p>Non applicable : La condition préalable 1 n'est pas remplie ou la page Web ne renferme pas de contenu pertinent pour le critère de succès 3.3.3 Suggestion après une erreur des WCAG 2.1.</p>

Clause de la norme EN 301 549	Détermination de la conformité
<p>9.3.3.4 Prévention des erreurs (juridiques, financières, de données)</p> <p>Dans le cas où la technologie est une page Web, celle-ci doit satisfaire au critère de succès 3.3.4 Prévention des erreurs (juridiques, financières, de données).</p> <p>Critère de succès 3.3.4 Prévention des erreurs (juridiques, financières, de données) des WCAG 2.1</p> <p>Comprendre Prévention des erreurs (juridiques, financières, de données) (en anglais)</p> <p>Comment satisfaire à Prévention des erreurs (juridiques, financières, de données) (en anglais)</p> <p>(Niveau AA)</p> <p>Pour les pages Web qui entraînent des engagements juridiques ou des transactions financières de la part de l'utilisateur, qui modifient ou effacent des données contrôlables par l'utilisateur dans des systèmes de stockages de données, qui enregistrent les réponses de l'utilisateur à un test ou un examen, au moins l'une des conditions suivantes est vraie :</p> <ul style="list-style-type: none"> • Réversible : les actions d'envoi sont réversibles. • Vérifiée : les données saisies par l'utilisateur sont vérifiées au niveau des erreurs de saisie et la possibilité est donnée à l'utilisateur de les corriger. • Confirmée : un mécanisme est disponible pour revoir, confirmer et corriger les informations avant leur soumission finale. 	<p>C.9.3.3.4 Prévention des erreurs (juridiques, financières, de données)</p> <p>Type d'évaluation</p> <p>Inspection</p> <p>Conditions préalables</p> <p>1. La TIC est une page Web.</p> <p>Procédure</p> <p>1. Vérifier que la page Web n'échoue pas au critère de succès 3.3.4 Prévention des erreurs (juridiques, financières, de données) des WCAG 2.1.</p> <p>Résultat</p> <p>Réussite: L'énoncé testable no 1 est vrai.</p> <p>Échec: L'énoncé testable no 1 est faux.</p> <p>Non applicable : La condition préalable 1 n'est pas remplie ou la page Web ne renferme pas de contenu pertinent pour le critère de succès 3.3.4 Prévention des erreurs (juridiques, financières, de données) des WCAG 2.1.</p>
<p>9.4 Robuste</p>	<p>---</p>
<p>9.4.1 Compatible</p>	<p>---</p>
<p>9.4.1.1 Analyse syntaxique</p> <p>Dans le cas où la technologie est une page Web, celle-ci doit satisfaire au critère de succès 4.1.1 Analyse syntaxique.</p> <p>Critère de succès 4.1.1 Analyse syntaxique des WCAG 2.1</p> <p>Comprendre Analyse syntaxique (en anglais)</p> <p>Comment satisfaire à Analyse syntaxique (en anglais)</p>	<p>C.9.4.1.1 Analyse syntaxique</p> <p>Type d'évaluation</p> <p>Inspection</p> <p>Conditions préalables</p>

Clause de la norme EN 301 549	Détermination de la conformité
<p>(Niveau A)</p> <p>À moins que les spécifications ne le permettent, dans un contenu implémenté via un langage de balisage, les éléments ont des balises de début et de fin complètes, ils sont imbriqués conformément à leurs spécifications, ils ne contiennent pas d'attributs dupliqués et chaque ID est unique.</p> <p>Remarque: Les balises de début et de fin auxquelles il manque un caractère critique, comme un chevron fermant ou un guillemet pour une valeur d'attribut, sont considérées incomplètes.</p>	<p>1. La TIC est une page Web.</p> <p>Procédure</p> <p>1. Vérifier que la page Web n'échoue pas au critère de succès 4.1.1 Analyse syntaxique des WCAG 2.1.</p> <p>Résultat</p> <p>Réussite: L'énoncé testable no 1 est vrai.</p> <p>Échec: L'énoncé testable no 1 est faux.</p> <p>Non applicable : La condition préalable 1 n'est pas remplie ou la page Web ne renferme pas de contenu pertinent pour le critère de succès 4.1.1 Analyse syntaxique des WCAG 2.1.</p>
<p>9.4.1.2 Nom, rôle et valeur</p> <p>Dans le cas où la technologie est une page Web, celle-ci doit satisfaire au critère de succès 4.1.2 Nom, rôle et valeur.</p> <p>Critère de succès 4.1.2 Nom, rôle et valeur des WCAG 2.1</p> <p>Comprendre Nom, rôle et valeur (en anglais)</p> <p>Comment satisfaire à Nom, rôle et valeur (en anglais)</p> <p>(Niveau A)</p> <p>Pour tout composant d'interface utilisateur (comprenant mais n'étant pas limité aux éléments de formulaire, liens et composants générés par des scripts), le nom et le rôle peuvent être déterminés par un programme informatique ; les états, les propriétés et les valeurs qui peuvent être paramétrés par l'utilisateur peuvent être définis par programmation ; et la notification des changements de ces éléments est disponible aux agents utilisateurs, incluant les technologies d'assistance.</p> <p>Remarque: Ce critère de succès s'adresse d'abord aux auteurs qui développent ou programment leurs propres composants d'interface utilisateur. Toutefois, les contrôles HTML standards se conforment déjà à ce critère de succès lorsqu'ils sont utilisés conformément à la spécification.</p>	<p>C.9.4.1.2 Nom, rôle et valeur</p> <p>Type d'évaluation</p> <p>Inspection</p> <p>Conditions préalables</p> <p>1. La TIC est une page Web.</p> <p>Procédure</p> <p>1. Vérifier que la page Web n'échoue pas au critère de succès 4.1.2 Nom, rôle et valeur des WCAG 2.1.</p> <p>Résultat</p> <p>Réussite: L'énoncé testable no 1 est vrai.</p> <p>Échec: L'énoncé testable no 1 est faux.</p> <p>Non applicable : La condition préalable 1 n'est pas remplie ou la page Web ne renferme pas de contenu pertinent pour le critère de succès 4.1.2 Nom, rôle et valeur des WCAG 2.1.</p>

Clause de la norme EN 301 549	Détermination de la conformité
<p>9.4.1.3 Messages d'état</p> <p>Dans le cas où la technologie est une page Web, celle-ci doit satisfaire au critère de succès 4.1.3 Messages d'état.</p> <p>Critère de succès 4.1.3 Messages d'état</p> <p>Comprendre Messages d'état (en anglais)</p> <p>Comment satisfaire à Messages d'état (en anglais)</p> <p>(Niveau AA)</p> <p>Dans un contenu implémenté via un langage de balisage, les messages d'état peuvent être déterminés par un programme informatique grâce à un rôle ou des propriétés afin qu'ils puissent être présentés à l'utilisateur par des technologies d'assistance sans recevoir le focus.</p>	<p>C.9.4.1.3 Messages d'état</p> <p>Type d'évaluation</p> <p>Inspection</p> <p>Conditions préalables</p> <p>1. La TIC est une page Web.</p> <p>Procédure</p> <p>1. Vérifier que la page Web n'échoue pas au critère de succès 4.1.3 Messages d'état des WCAG 2.1.</p> <p>Résultat</p> <p>Réussite: L'énoncé testable no 1 est vrai.</p> <p>Échec: L'énoncé testable no 1 est faux.</p> <p>Non applicable : La condition préalable 1 n'est pas remplie ou la page Web ne renferme pas de contenu pertinent pour le critère de succès 4.1.3 Messages d'état des WCAG 2.1.</p>
<p>9.5 Critères de succès de niveau AAA des WCAG 2.1</p> <p>Outre les critères de succès de niveau AA, les Règles pour l'accessibilité des contenus Web comprennent les critères de succès pour le niveau AAA, aux clauses 9.1 à 9.4. Ces critères sont énumérés dans le tableau 9.1. Les auteurs de sites Web et les spécialistes de l'approvisionnement en matière d'accessibilité sont invités à tenir compte des critères de succès de niveau AAA des WCAG 2.1 qui, lorsqu'il est possible de les appliquer, peuvent fournir un accès au-delà de ce qui est requis dans le présent document.</p> <p>REMARQUE : Le W3C stipule qu'« il n'est pas recommandé de se fixer le niveau AAA comme objectif à l'échelle de sites entiers car il n'est pas possible de satisfaire à tous les critères de succès du niveau AAA pour certains contenus ». Consulter le Tableau 9.1 : Critères de succès de niveau AAA des WCAG 2.1 dans l'Annexe - Tableaux et figures (de la norme EN 301 549).</p>	<p>C.9.5 Critères de succès de niveau AAA des WCAG 2.1</p> <p>La clause 9.5 n'a qu'une valeur informative et ne contient aucune exigence en matière de tests.</p>
<p>9.6 Exigences de conformité aux WCAG</p>	<p>C.9.6 Exigences de conformité aux WCAG</p>

Clause de la norme EN 301 549	Détermination de la conformité
<p>Dans le cas où la technologie est une page Web, celle-ci doit satisfaire aux cinq exigences de conformité aux WCAG 2.1 de niveau AA énumérées ci-dessous [5.] :</p> <ol style="list-style-type: none"> 1. Niveau de conformité 2. Pages complètes 3. Processus complets 4. L'usage des technologies selon des méthodes exclusivement compatibles avec l'accessibilité 5. Non-interférence <p>REMARQUE 1: Une page Web qui satisfait aux exigences 9.1 à 9.4, ou lorsqu'une version de remplacement conforme au niveau AA (tel que défini dans la WCAG 2.1[5]) est fournie, satisfera à l'exigence de conformité 1.</p> <p>REMARQUE 2: Selon le W3C: « Les WCAG 2.1 élargissent les Directives pour l'accessibilité des contenus Web 2.0[4], qui ont été publiées comme Recommandation du W3C en décembre 2008. Le contenu qui est conforme aux WCAG 2.1 est également conforme aux WCAG 2.0, et, par conséquent, aux politiques qui font référence aux WCAG 2.0. » [4]</p> <p>REMARQUE 3: L'exigence de conformité 5 stipule que tout le contenu de la page, y compris le contenu dont on ne dépend pas autrement pour atteindre la conformité, respecte les clauses 9.1.4.2, 9.2.1.2, 9.2.2.2 et 9.2.3.1.</p>	<p>Type d'évaluation</p> <p>Inspection</p> <p>Conditions préalables</p> <ol style="list-style-type: none"> 1. La TIC est une page Web. <p>Procédure</p> <ol style="list-style-type: none"> 1. Vérifier que la page Web satisfait à l'exigence de conformité aux WCAG 2.1 [5] « 1: Niveau de conformité » au niveau AA. 2. Vérifier que la page Web satisfait à l'exigence de conformité aux WCAG 2.1 [5] « 2: Pages complètes ». 3. Vérifier que la page Web satisfait à l'exigence de conformité aux WCAG 2.1 [5] « 3: Processus complets ». 4. Vérifier que la page Web satisfait à l'exigence de conformité aux WCAG 2.1 [5] « 4: L'usage des technologies selon des méthodes exclusivement compatibles avec l'accessibilité ». 5. Vérifier que la page Web satisfait à l'exigence de conformité aux WCAG 2.1 [5] « 5: Non-interférence ». <p>Résultat</p> <p>Réussite: Tous les énoncés testables sont vrais.</p> <p>Échec: N'importe quel énoncé testable est faux.</p> <p>Non applicable : La condition préalable 1 n'est pas remplie.</p>
<p>10 Contenu non Web</p>	<p>---</p>
<p>10.0 Généralités (information)</p> <p>Les exigences énoncées à la clause 10 s'appliquent aux documents:</p> <ul style="list-style-type: none"> • qui ne sont pas des pages Web; • documents qui ne sont pas intégrés dans des pages Web; et • les documents qui sont fournis avec les pages Web mais qui ne sont ni intégrés ni rendus avec la page Web à partir de laquelle ils sont 	<p>C.10.0 Généralités (information)</p> <p>La clause 10.0 n'a qu'une valeur informative et ne contient aucune exigence en matière de tests.</p>

Clause de la norme EN 301 549	Détermination de la conformité
<p>fournis (c.-à-d. que la présente clause s'applique aux documents téléchargeables).</p> <p>L'article 9 prévoit les exigences de conformité des documents qui se trouvent dans des pages Web ou qui sont intégrés dans des pages Web, et qui sont utilisés dans le rendu ou qui sont destinés à être rendus avec la page Web dans laquelle ils sont intégrés.</p> <p>REMARQUE 1: Voici quelques exemples de documents: lettres, feuilles de calcul, messages électroniques, livres, images, présentations et films qui sont associés à un agent utilisateur comme un lecteur de documents, un éditeur ou un lecteur multimédia.</p> <p>REMARQUE 2: Un document peut être composé de plusieurs fichiers, comme du contenu vidéo, des sous-titres, etc. La plupart du temps, cela n'est pas apparent pour l'utilisateur final qui parcourt le document/contenu.</p> <p>REMARQUE 3: Les documents nécessitent un agent utilisateur pour que le contenu soit présenté à l'utilisateur. Les exigences relatives aux agents utilisateurs se trouvent à La clause 11.</p> <p>REMARQUE 4: Les exigences relatives au contenu qui fait partie du logiciel se trouvent à la clause 11.</p> <p>REMARQUE 5: Les critères de succès énoncés à la clause 10 visent à s'harmoniser avec la Note du groupe de travail [i.26] produite par le WCAG2ICT Task Force (en anglais) du W3C.</p> <p>REMARQUE 6 : Des clauses « nul » ont été insérées afin de maintenir l'harmonisation avec la numérotation des clauses 9, 10 et 11.</p> <p>REMARQUE 7 : Les exigences de la clause 10 s'appliquent également aux documents qui sont protégés par des mécanismes tels que les signatures numériques, le chiffrement, la protection par mot de passe et les filigranes lorsqu'ils sont présentés à l'utilisateur.</p> <p>REMARQUE 8 : La pratique exemplaire consiste à utiliser WebSchemas/Accessibility 2.0 [i.38] pour fournir des métadonnées sur l'accessibilité du document au sein ou séparément du document.</p>	
10.1 Perceptible	---
10.1.1 Équivalents textuels	---

Clause de la norme EN 301 549	Détermination de la conformité
<p>10.1.1.1 Contenu non textuel</p> <p>Dans le cas où la technologie n'est pas un document Web, celle-ci doit satisfaire au critère de succès 1.1.1 Contenu non textuel.</p> <p>REMARQUE: Les CAPTCHAs n'apparaissent pas actuellement hors du Web. Cependant, s'ils apparaissent, ce conseil est pertinent.</p> <p>Critère de succès 1.1.1 Contenu non textuel des WCAG 2.1</p> <p>Comprendre Contenu non textuel (en anglais)</p> <p>Comment satisfaire à Contenu non textuel (en anglais)</p> <p>(Niveau A)</p> <p>Tout contenu non textuel présenté à l'utilisateur a un équivalent textuel qui remplit une fonction équivalente sauf dans les situations énumérées ci-dessous.</p> <ul style="list-style-type: none"> • Composant d'interface ou de saisie : si le contenu non textuel est un composant d'interface ou s'il permet la saisie d'informations par l'utilisateur, alors il a un nom qui décrit sa fonction. (Se référer au Critère de succès 4.1.2 pour des exigences supplémentaires à propos des composants d'interfaces utilisateur ou des contenus qui permettent la saisie d'informations par l'utilisateur.) • Média temporel : si le contenu non textuel est un média temporel, alors l'équivalent textuel fournit au moins une identification descriptive du contenu non textuel. (Se référer à la Règle 1.2 pour des exigences supplémentaires concernant les médias temporels.) • Test : si le contenu non textuel est un test ou un exercice qui serait invalide s'il était présenté en texte, alors l'équivalent textuel fournit au moins une identification descriptive du contenu non textuel. • Contenu sensorial : si le contenu non textuel vise d'abord à créer une expérience sensorielle spécifique, l'équivalent textuel fournit au moins une identification descriptive de ce contenu non textuel. • CAPTCHA : si ce contenu non textuel vise à confirmer que le contenu est consulté par une personne plutôt que par un ordinateur, alors un équivalent textuel est fourni pour identifier et décrire la fonction du contenu non textuel, et des formes alternatives du CAPTCHA sont proposées pour différents types de perception sensorielle afin d'accommoder différents types de limitations fonctionnelles. 	<p>C.10.1.1.1 Contenu non textuel</p> <p>Type d'évaluation Inspection</p> <p>Conditions préalables</p> <ol style="list-style-type: none"> 1. La TIC n'est pas un document Web. <p>Procédure</p> <ol style="list-style-type: none"> 1. Vérifier que le document n'échoue pas au critère de succès 1.1.1 Contenu non textuel des WCAG 2.1. <p>Résultat</p> <p>Réussite: L'énoncé testable no 1 est vrai.</p> <p>Échec: L'énoncé testable no 1 est faux.</p> <p>Non applicable : La condition préalable 1 n'est pas remplie ou le document non Web ne renferme pas de contenu pertinent pour le critère de succès 1.1.1 Contenu non textuel des WCAG 2.1.</p>

Clause de la norme EN 301 549	Détermination de la conformité
<ul style="list-style-type: none"> • Décoration, formatage, invisibilité : si le contenu non textuel est purement décoratif, s'il est utilisé seulement pour un formatage visuel ou s'il n'est pas présenté à l'utilisateur, alors il est implémenté de manière à être ignoré par les technologies d'assistance. 	
10.1.2 Média temporel	---
<p>10.1.2.1 Contenus seulement audio et seulement vidéo (pré-enregistrés)</p> <p>Dans le cas où la technologie n'est pas un document Web, celle-ci doit satisfaire au critère de succès 1.2.1 Contenus seulement audio et seulement vidéo (pré-enregistrés).</p> <p>REMARQUE: Le média de remplacement peut être fourni directement dans le document – ou fourni dans une version de remplacement qui satisfait au critère de succès.</p> <p>Critère de succès 1.2.1 Contenus seulement audio et seulement vidéo (pré-enregistré)</p> <p>Comprendre Contenus seulement audio et seulement vidéo (pré-enregistrés) (en anglais)</p> <p>Comment satisfaire à Contenus seulement audio et seulement vidéo (pré-enregistrés) (en anglais)</p> <p>(Niveau A)</p> <p>Pour des médias pré-enregistrés seulement audio et pré-enregistrés seulement vidéo, sauf si l'audio ou la vidéo sont un média de remplacement pour un texte et qu'ils sont clairement identifiés comme tels, les points suivants sont vrais :</p> <ul style="list-style-type: none"> • Contenu pré-enregistré seulement audio : fournir une version de remplacement pour un média temporel, présentant une information équivalente au contenu seulement audio. • Contenu pré-enregistré seulement vidéo : fournir, soit une version de remplacement pour un média temporel, soit une piste audio (présentant une information équivalente) pour un contenu pré-enregistré seulement vidéo. 	<p>C.10.1.2.1 Contenus seulement audio et seulement vidéo (pré-enregistrés)</p> <p>Type d'évaluation</p> <p>Inspection</p> <p>Conditions préalables</p> <ol style="list-style-type: none"> 1. La TIC n'est pas un document Web. <p>Procédure</p> <ol style="list-style-type: none"> 1. Vérifier que le document n'échoue pas au critère de succès 1.2.1 Contenus seulement audio et seulement vidéo (pré-enregistrés) des WCAG 2.1. <p>Résultat</p> <p>Réussite: L'énoncé testable no 1 est vrai.</p> <p>Échec: L'énoncé testable no 1 est faux.</p> <p>Non applicable : La condition préalable 1 n'est pas remplie ou le document non Web ne renferme pas de contenu pertinent pour le critère de succès 1.2.1 Contenus seulement audio et seulement vidéo (pré-enregistrés) des WCAG 2.1.</p>

Clause de la norme EN 301 549	Détermination de la conformité
<p>10.1.2.2 Sous-titres (pré-enregistrés)</p> <p>Dans le cas où la technologie n'est pas un document Web, celle-ci doit satisfaire au critère de succès 1.2.2 Sous-titres (pré-enregistrés).</p> <p>REMARQUE: La définition de « sous-titres » donnée par les WCAG 2.1 précise que « dans certains pays, les sous-titres sont appelés <i>captions</i> et <i>subtitles</i> ». On les appelle aussi parfois « sous-titres pour malentendants ». Selon la définition des WCAG 2.1, pour satisfaire à ce critère de succès, qu'il s'agisse de captions ou de subtitles, les sous-titres doivent fournir un « visuel synchronisé ou équivalent textuel pour l'information audio avec ou sans paroles nécessaires à la compréhension du contenu d'un média », lorsque l'information sans paroles comprend des « effets sonores, de la musique, des rires, l'identification et le positionnement des interlocuteurs ».</p> <p>Critère de succès 1.2.2 Sous-titres (pré-enregistrés)</p> <p>Comprendre Sous-titres (pré-enregistrés) (en anglais)</p> <p>Comment satisfaire à Sous-titres (pré-enregistrés) (en anglais)</p> <p>(Niveau A)</p> <p>Fournir des sous-titres pour tout contenu audio pré-enregistré dans un média synchronisé, excepté lorsque le média est un média de remplacement pour un texte et qu'il est clairement identifié comme tel.</p>	<p>C.10.1.2.2 Sous-titres (pré-enregistrés)</p> <p>Type d'évaluation</p> <p>Inspection</p> <p>Conditions préalables</p> <ol style="list-style-type: none"> 1. La TIC n'est pas un document Web. <p>Procédure</p> <ol style="list-style-type: none"> 1. Vérifier que le document n'échoue pas au critère de succès 1.2.2 Sous-titres (pré-enregistrés) des WCAG 2.1. <p>Résultat</p> <p>Réussite: L'énoncé testable no 1 est vrai.</p> <p>Échec: L'énoncé testable no 1 est faux.</p> <p>Non applicable : La condition préalable 1 n'est pas remplie ou le document non-Web ne renferme pas de contenu pertinent pour le critère de succès 1.2.2 Sous-titres (pré-enregistrés) des WCAG 2.1.</p>
<p>10.1.2.3 Audio-description ou version de remplacement pour un média temporel (pré-enregistré)</p> <p>Lorsque la technologie n'est pas un document Web, celle-ci doit satisfaire au critère de succès 1.2.3 Audio-description ou version de remplacement pour un média temporel (pré-enregistré).</p> <p>REMARQUE 1: La définition des WCAG 2.1 précise qu' « audio-description » est également nommée « vidéo-description » et « narration descriptive ».</p> <p>REMARQUE 2: Des pistes audio secondaires ou de remplacement sont couramment utilisées à cette fin.</p> <p>Critère de succès 1.2.3 audio-description ou version de remplacement pour un média temporel (pré-enregistré)</p> <p>Comprendre Audio-description ou version de remplacement pour un média temporel (pré-enregistré) (en anglais)</p>	<p>C.10.1.2.3 Audio-description ou version de remplacement pour un média temporel (pré-enregistré)</p> <p>Type d'évaluation</p> <p>Inspection</p> <p>Conditions préalables</p> <ol style="list-style-type: none"> 1. La TIC n'est pas un document Web. <p>Procédure</p> <ol style="list-style-type: none"> 1. Vérifier que le document n'échoue pas au critère de succès 1.2.3 audio-description ou version de remplacement pour un média temporel (pré-enregistré) des WCAG 2.1.

Clause de la norme EN 301 549	Détermination de la conformité
<p>Comment satisfaire à Audio-description ou version de remplacement pour un média temporel (pré-enregistré) (en anglais)</p> <p>(Niveau A)</p> <p>Fournir une version de remplacement pour un média temporel ou une audio-description du contenu vidéo pré-enregistré pour un média synchronisé, excepté quand le média est un média de remplacement pour un texte et qu'il est clairement identifié comme tel.</p>	<p>Résultat</p> <p>Réussite: L'énoncé testable no 1 est vrai.</p> <p>Échec: L'énoncé testable no 1 est faux.</p> <p>Non applicable : La condition préalable 1 n'est pas remplie ou le document non Web ne renferme pas de contenu pertinent pour le critère de succès 1.2.3 Audio-description ou version de remplacement pour un média temporel (pré-enregistré) des WCAG 2.1.</p>
<p>10.1.2.4 Sous-titres (en direct)</p> <p>Dans le cas où la technologie n'est pas un document Web, celle-ci doit satisfaire au critère de succès 1.2.4 Sous-titres (en direct).</p> <p>REMARQUE: La définition de « sous-titres » donnée par les WCAG 2.1 précise que « dans certains pays, les sous-titres sont appelés <i>captions</i> et <i>subtitles</i> ». On les appelle aussi parfois « sous-titres pour malentendants ». Selon la définition des WCAG 2.1, pour satisfaire à ce critère de succès, qu'il s'agisse de captions ou de subtitles, les sous-titres doivent fournir un « visuel synchronisé ou équivalent textuel pour l'information audio avec ou sans paroles nécessaires à la compréhension du contenu d'un média », lorsque l'information sans paroles comprend des « effets sonores, de la musique, des rires, l'identification et le positionnement des interlocuteurs ».</p> <p>Critère de succès 1.2.4 Sous-titres (en direct) des WCAG 2.1</p> <p>Comprendre Sous-titres (en direct) (en anglais)</p> <p>Comment satisfaire à Sous-titres (en direct) (en anglais)</p> <p>(Niveau AA)</p> <p>Fournir des sous-titres pour tout contenu audio en direct, sous forme de média synchronisé.</p>	<p>C.10.1.2.4 Sous-titres (en direct)</p> <p>Type d'évaluation</p> <p>Inspection</p> <p>Conditions préalables</p> <ol style="list-style-type: none"> 1. La TIC n'est pas un document Web. <p>Procédure</p> <ol style="list-style-type: none"> 1. Vérifier que le document n'échoue pas au critère de succès 1.2.4 Sous-titres (en direct) des WCAG 2.1. <p>Résultat</p> <p>Réussite: L'énoncé testable no 1 est vrai.</p> <p>Échec: L'énoncé testable no 1 est faux.</p> <p>Non applicable : La condition préalable 1 n'est pas remplie ou le document non Web ne renferme pas de contenu pertinent pour le critère de succès 1.2.4 Sous-titres (en direct) des WCAG 2.1).</p>
<p>10.1.2.5 Audio-description (pré-enregistrée)</p> <p>Dans le cas où la technologie n'est pas un document Web, celle-ci doit satisfaire au critère de succès 1.2.5 Audio-description (pré-enregistrée).</p> <p>REMARQUE 1: La définition des WCAG 2.1 précise qu'une « audio-description » est également nommée « vidéo-description » et « narration descriptive ».</p>	<p>C.10.1.2.5 Audio-description (pré-enregistrée)</p> <p>Type d'évaluation</p> <p>Inspection</p> <p>Conditions préalables</p>

Clause de la norme EN 301 549	Détermination de la conformité
<p>REMARQUE 2: Des pistes audio secondaires ou de remplacement sont couramment utilisées à cette fin.</p> <p>Critère de succès 1.2.5 Audio-description (pré-enregistrée)</p> <p>Comprendre Audio-description (pré-enregistrée) (en anglais)</p> <p>Comment satisfaire à Audio-description (pré-enregistrée) (en anglais)</p> <p>(Niveau AA)</p> <p>Fournir une audio-description pour tout contenu vidéo pré-enregistré, sous forme de média synchronisé.</p>	<p>1. La TIC n'est pas un document Web.</p> <p>Procédure</p> <p>1. Vérifier que le document n'échoue pas au critère de succès 1.2.5 Audio-description (pré-enregistrée) des WCAG 2.1.</p> <p>Résultat</p> <p>Réussite: L'énoncé testable no 1 est vrai.</p> <p>Échec: L'énoncé testable no 1 est faux.</p> <p>Non applicable : La condition préalable 1 n'est pas remplie ou le document non Web ne renferme pas de contenu pertinent pour le critère de succès 1.2.5 Audio-description (pré-enregistrée) des WCAG 2.1.</p>
<p>10.1.3 Adaptable</p>	<p>---</p>
<p>10.1.3.1 Information et relations</p> <p>Dans le cas où la technologie n'est pas un document Web, celle-ci doit satisfaire au critère de succès 1.3.1 Information et relations.</p> <p>REMARQUE : Lorsque les documents contiennent des types de structure non standard (rôles), la pratique exemplaire consiste à les faire correspondre à un type de structure standard comme solution de secours pour le lecteur.</p> <p>Critère de succès 1.3.1 Information et relations des WCAG 2.1</p> <p>Comprendre Information et relations (en anglais)</p> <p>Comment satisfaire à Information et relations (en anglais)</p> <p>(Niveau A)</p> <p>L'information, la structure, et les relations véhiculées par la présentation peuvent être déterminées par un programme informatique ou sont disponibles sous forme de texte.</p>	<p>C.10.1.3.1 Information et relations</p> <p>Type d'évaluation</p> <p>Inspection</p> <p>Conditions préalables</p> <p>1. La TIC n'est pas un document Web.</p> <p>Procédure</p> <p>1. Vérifier que le document n'échoue pas au critère de succès 1.3.1 Information et relations des WCAG 2.1.</p> <p>Résultat</p> <p>Réussite: L'énoncé testable no 1 est vrai.</p> <p>Échec: L'énoncé testable no 1 est faux.</p>

Clause de la norme EN 301 549	Détermination de la conformité
	Non applicable : La condition préalable 1 n'est pas remplie ou le document non Web ne renferme pas de contenu pertinent pour le critère de succès 1.3.1 Information et relations des WCAG 2.1.
<p>10.1.3.2 Ordre séquentiel logique</p> <p>Dans le cas où la TIC est un document hors ligne, elle remplit le critère de succès 1.3.2 Ordre séquentiel logique des WCAG 2.1.</p> <p>Critère de succès 1.3.2 Ordre séquentiel logique des WCAG 2.1</p> <p>Comprendre Ordre séquentiel logique (en anglais)</p> <p>Comment satisfaire à Ordre séquentiel logique (en anglais)</p> <p>(Niveau A)</p> <p>Lorsque l'ordre de présentation du contenu affecte sa signification, un ordre de lecture correct peut être déterminé par un programme informatique.</p>	<p>C.10.1.3.2 Ordre séquentiel logique</p> <p>Type d'évaluation</p> <p>Inspection</p> <p>Conditions préalables</p> <p>1. La TIC n'est pas un document Web.</p> <p>Procédure</p> <p>1. Vérifier que le logiciel n'échoue pas au critère de succès 1.3.2 Ordre séquentiel logique des WCAG 2.1.</p> <p>Résultat</p> <p>Réussite: L'énoncé testable no 1 est vrai.</p> <p>Échec: L'énoncé testable no 1 est faux.</p> <p>Non applicable : La condition préalable 1 n'est pas remplie ou le document non Web ne renferme pas de contenu pertinent pour le critère de succès 1.3.2 Ordre séquentiel logique des WCAG 2.1.</p>
<p>10.1.3.3 Caractéristiques sensorielles</p> <p>Dans le cas où la TIC est un document hors ligne, elle remplit le critère de succès 1.3.3 Caractéristiques sensorielles des WCAG 2.1.</p> <p>Critère de succès 1.3.3 Caractéristiques sensorielles des WCAG 2.1</p> <p>Comprendre Caractéristiques sensorielles (en anglais)</p> <p>Comment satisfaire à Caractéristiques sensorielles (en anglais)</p> <p>(Niveau A)</p> <p>Les instructions données pour la compréhension et l'utilisation du contenu ne doivent pas reposer uniquement sur les caractéristiques sensorielles des</p>	<p>C.10.1.3.3 Caractéristiques sensorielles</p> <p>Type d'évaluation</p> <p>Inspection</p> <p>Conditions préalables</p> <p>1. La TIC n'est pas un document Web.</p> <p>Procédure</p>

Clause de la norme EN 301 549	Détermination de la conformité
<p>éléments comme la forme, la couleur, la taille, l'emplacement visuel, l'orientation ou le son.</p> <p>Remarque: Pour les exigences liées à la couleur, se référer à la Règle 1.4.</p>	<p>1. Vérifier que le document n'échoue pas au critère de succès 1.3.3 Caractéristiques sensorielles des WCAG 2.1.</p> <p>Résultat</p> <p>Réussite: L'énoncé testable no 1 est vrai.</p> <p>Échec: L'énoncé testable no 1 est faux.</p> <p>Non applicable : La condition préalable 1 n'est pas remplie ou le document non Web ne renferme pas de contenu pertinent pour le critère de succès 1.3.3 Caractéristiques sensorielles des WCAG 2.1.</p>
<p>10.1.3.4 Orientation</p> <p>Dans le cas où la TIC est un document hors ligne, elle remplit le critère de succès 1.3.4 Orientation des WCAG 2.1.</p> <p>Critère de succès 1.3.4 Orientation des WCAG 2.1</p> <p>Comprendre Orientation (en anglais)</p> <p>Comment satisfaire à Orientation (en anglais)</p> <p>(Niveau AA)</p> <p>La consultation et le fonctionnement du contenu ne sont pas limités à une seule orientation de l'affichage, comme le portrait ou le paysage, à moins qu'une orientation spécifique de l'affichage ne soit essentielle.</p> <p>Remarque: On compte parmi les exemples où une orientation spécifique de l'affichage est essentielle : un chèque de banque, une application de piano, des diapositives pour un projecteur ou une télévision, ou un contenu de réalité virtuelle où l'orientation binaire de l'affichage n'est pas applicable.</p>	<p>C.10.1.3.4 Orientation</p> <p>Type d'évaluation</p> <p>Inspection</p> <p>Conditions préalables:</p> <p>1. La TIC n'est pas un document Web.</p> <p>Procédure</p> <p>1. Vérifier que le document n'échoue pas au critère de succès 1.3.4 Orientation des WCAG 2.1.</p> <p>Résultat</p> <p>Réussite: L'énoncé testable no 1 est vrai.</p> <p>Échec: L'énoncé testable no 1 est faux.</p> <p>Non applicable : La condition préalable 1 n'est pas remplie ou le document non Web ne renferme pas de contenu pertinent pour le critère de succès 1.3.4 Orientation des WCAG 2.1.</p>
<p>10.1.3.5 Identifier la finalité de la saisie</p> <p>Dans le cas où la TIC est un document hors ligne, elle remplit le critère de succès 1.3.5 Identifier la finalité de la saisie des WCAG 2.1.</p>	<p>C.10.1.3.5 Identifier la finalité de la saisie</p> <p>Type d'évaluation</p> <p>Inspection</p>

Clause de la norme EN 301 549	Détermination de la conformité
<p>Critère de succès 1.3.5 Identifier la finalité de la saisie des WCAG 2.1 Comprendre Identifier la finalité de la saisie (en anglais) Comment satisfaire à Identifier la finalité de la saisie (en anglais) (Niveau AA) La finalité de chaque champ de saisie recueillant des informations sur l'utilisateur peut être déterminée par un programme informatique lorsque :</p> <ul style="list-style-type: none"> Le champ de saisie répond à une finalité identifiée dans la section Finalités de saisie des composants d'interface utilisateur ; et Le contenu est implémenté via des technologies permettant d'identifier la finalité de la saisie attendue pour le champ. 	<p>Conditions préalables</p> <ol style="list-style-type: none"> La TIC n'est pas un document Web. <p>Procédure</p> <ol style="list-style-type: none"> Vérifier que le document n'échoue pas au critère de succès 1.3.5 Identifier la finalité de la saisie des WCAG 2.1. <p>Résultat</p> <p>Réussite: L'énoncé testable no 1 est vrai. Échec: L'énoncé testable no 1 est faux.</p> <p>Non applicable : La condition préalable 1 n'est pas remplie ou le document non Web ne renferme pas de contenu pertinent pour le critère de succès 1.3.5 Identifier la finalité de la saisie des WCAG 2.1.</p>
<p>10.1.4 Distinguable</p>	<p>---</p>
<p>10.1.4.1 Utilisation de la couleur Dans le cas où la TIC est un document hors ligne, elle remplit le critère de succès 1.4.1 Utilisation de la couleur des WCAG 2.1. Critère de succès 1.4.1 Utilisation de la couleur des WCAG 2.1 Comprendre Utilisation de la couleur (en anglais) Comment satisfaire à Utilisation de la couleur (en anglais) (Niveau A) La couleur n'est pas utilisée comme la seule façon de véhiculer de l'information, d'indiquer une action, de solliciter une réponse ou de distinguer un élément visuel. Remarque : Ce critère de succès traite spécifiquement de la perception des couleurs. Les autres formes de perception sont traitées à la règle 1.3 comme l'accès à la couleur par programme informatique et les autres formes de codage de la présentation visuelle.</p>	<p>C.10.1.4.1 Utilisation de la couleur</p> <p>Type d'évaluation</p> <p>Inspection</p> <p>Conditions préalables</p> <ol style="list-style-type: none"> La TIC n'est pas un document Web. <p>Procédure</p> <ol style="list-style-type: none"> Vérifier que le document n'échoue pas au critère de succès 1.4.1 Utilisation de la couleur des WCAG 2.1. <p>Résultat</p> <p>Réussite: L'énoncé testable no 1 est vrai. Échec: L'énoncé testable no 1 est faux.</p>

Clause de la norme EN 301 549	Détermination de la conformité
	Non applicable : La condition préalable 1 n'est pas remplie ou le document non Web ne renferme pas de contenu pertinent pour le critère de succès 1.4.1 Utilisation de la couleur des WCAG 2.1.
<p>10.1.4.2 Contrôle du son</p> <p>Lorsque la TIC est un document hors ligne, elle doit satisfaire au critère de succès indiqué dans le tableau 10.1.</p> <p>Tableau 10.1: Critère de succès du document: Contrôle du son</p> <p>Si du son sur un document est audible automatiquement pendant plus de 3 secondes, un mécanisme est disponible pour le mettre en pause, l'arrêter ou pour en contrôler le volume de façon indépendante du niveau de volume du système général.</p> <p>REMARQUE 1: Puisque toute partie d'un document ne satisfaisant pas à ce critère de succès peut interférer avec la capacité de l'utilisateur à exploiter le document entier, tout le contenu présent dans le document (qu'il soit utilisé pour satisfaire à d'autres critères de succès ou non) doit satisfaire à ce critère de succès.</p> <p>REMARQUE 2: Ce critère de succès est identique au critère de succès 1.4.2 Contrôle du son des WCAG 2.1, après remplacement de « sur une page Web » par « sur un document », de « tout contenu » par « toute partie d'un document », de « page entière » par « document entier », de « sur la page Web » par « sur le document », après suppression de « Voir l'exigence de conformité 5: Non-interférence » et après l'ajout de la note 1.</p> <p>Critère de succès 1.4.2 Contrôle du son des WCAG 2.1</p> <p>Comprendre Contrôle du son (en anglais)</p> <p>Comment satisfaire à Contrôle du son (en anglais)</p> <p>(Niveau A)</p>	<p>C.10.1.4.2 Contrôle du son</p> <p>Type d'évaluation</p> <p>Inspection</p> <p>Conditions préalables</p> <p>1. La TIC n'est pas un document Web.</p> <p>Procédure</p> <p>1. Vérifier que le document n'échoue pas au critère de succès indiqué dans le tableau 10.1.</p> <p>Résultat</p> <p>Réussite: L'énoncé testable no 1 est vrai.</p> <p>Échec: L'énoncé testable no 1 est faux.</p> <p>Non applicable : La condition préalable 1 n'est pas remplie.</p>
<p>10.1.4.3 Contraste (minimum)</p> <p>Dans le cas où la TIC est un document hors ligne, elle remplit le critère de succès 1.4.3 Contraste des WCAG 2.1.</p> <p>Critère de succès 1.4.3 Contraste (minimum) des WCAG 2.1</p> <p>Comprendre Contraste (minimum) (en anglais)</p>	<p>C.10.1.4.3 Contraste (minimum)</p> <p>Type d'évaluation: Inspection</p> <p>Conditions préalables</p> <p>1. La TIC n'est pas un document Web.</p>

Clause de la norme EN 301 549	Détermination de la conformité
<p>Comment satisfaire à Contraste (minimum) (en anglais)</p> <p>(Niveau AA)</p> <p>La présentation visuelle du texte et du texte sous forme d'image a un rapport de contraste d'au moins 4,5:1, sauf dans les cas suivants :</p> <ul style="list-style-type: none"> • Texte agrandi : le texte agrandi et le texte agrandi sous forme d'image ont un rapport de contraste d'au moins 3:1. • Texte décoratif : aucune exigence de contraste pour le texte ou le texte sous forme d'image qui fait partie d'un composant d'interface utilisateur inactif, qui est purement décoratif, qui est invisible pour tous ou qui est une partie d'une image contenant un autre contenu significatif. • Logotypes : aucune exigence de contraste pour le texte faisant partie d'un logo ou d'un nom de marque. 	<p>Procédure</p> <ol style="list-style-type: none"> 1. Vérifier que le document n'échoue pas au critère de succès 1.4.3 Contraste (minimum) des WCAG 2.1. <p>Résultat</p> <p>Réussite: L'énoncé testable no 1 est vrai.</p> <p>Échec: L'énoncé testable no 1 est faux.</p> <p>Non applicable : La condition préalable 1 n'est pas remplie ou le document non Web ne renferme pas de contenu pertinent pour le critère de succès 1.4.3 Contraste (minimum) des WCAG 2.1.</p>
<p>10.1.4.4 Redimensionnement du texte</p> <p>Dans le cas où la TIC est un document hors ligne, elle remplit le critère de succès 1.4.4 Redimensionnement du texte des WCAG 2.1.</p> <p>REMARQUE 1: Les contenus pour lesquels il existe des lecteurs de logiciels, des visualiseurs ou des éditeurs dotés d'une fonction de zoom de 200% répondraient automatiquement à ce critère de succès lorsqu'ils sont utilisés avec ces lecteurs, à moins que le contenu ne fonctionne pas avec le zoom.</p> <p>REMARQUE 2: Ce critère de succès concerne la capacité de permettre aux utilisateurs d'agrandir le texte à l'écran au moins jusqu'à 200% sans avoir besoin d'avoir recours à des technologies d'assistance. Cela signifie que l'application fournit un moyen d'agrandir le texte à 200% (zoom ou autre) sans perte de contenu ou de fonctionnalité ou que l'application fonctionne avec les fonctions de la plateforme qui répondent à cette exigence.</p> <p>REMARQUE 3: La pratique exemplaire consiste à n'utiliser que des polices qui permettent une mise à l'échelle sans perte de qualité (p. ex. une présentation pixellisée). Cela s'applique en particulier aux polices intégrées.</p> <p>Critère de succès 1.4.4 Redimensionnement du texte des WCAG 2.1</p> <p>Comprendre Redimensionnement du texte (en anglais)</p> <p>Comment satisfaire à Redimensionnement du texte (en anglais)</p>	<p>C.10.1.4.4 Redimensionnement du texte</p> <p>Type d'évaluation</p> <p>Inspection</p> <p>Conditions préalables</p> <ol style="list-style-type: none"> 1. La TIC n'est pas un document Web. <p>Procédure</p> <ol style="list-style-type: none"> 1. Vérifier que le document n'échoue pas au critère de succès 1.4.4 Redimensionnement du texte des WCAG 2.1. <p>Résultat</p> <p>Réussite: L'énoncé testable no 1 est vrai.</p> <p>Échec: L'énoncé testable no 1 est faux.</p> <p>Non applicable : La condition préalable 1 n'est pas remplie ou le document non Web ne renferme pas de contenu pertinent pour le critère de succès 1.4.4 Redimensionnement du texte des WCAG 2.1.</p>

Clause de la norme EN 301 549	Détermination de la conformité
<p>(Niveau AA)</p> <p>À l'exception des sous-titres et du texte sous forme d'image, le texte peut être redimensionné jusqu'à 200 pour cent sans l'aide d'une technologie d'assistance et sans perte de contenu ou de fonctionnalité.</p>	
<p>10.1.4.5 Texte sous forme d'image</p> <p>Dans le cas où la TIC est un document hors ligne, elle remplit le critère de succès 1.4.5 Texte sous forme d'image des WCAG 2.1.</p> <p>Critère de succès 1.4.5 Texte sous forme d'image des WCAG 2.1</p> <p>Comprendre Texte sous forme d'image (en anglais)</p> <p>Comment satisfaire à Texte sous forme d'image (en anglais)</p> <p>(Niveau AA)</p> <p>Si les technologies utilisées peuvent réaliser la présentation visuelle, du texte est utilisé pour véhiculer l'information plutôt que du texte sous forme d'image sauf dans les cas suivants :</p> <ul style="list-style-type: none"> • Personnalisable : le texte sous forme d'image peut être personnalisé visuellement selon les exigences de l'utilisateur ; • Essentielle : une présentation spécifique du texte est essentielle à l'information véhiculée. <p>Remarque: Les logotypes sont considérés comme essentiels (le texte qui fait partie d'un logo ou d'un nom de marque).</p>	<p>C.10.1.4.5 Texte sous forme d'image</p> <p>Type d'évaluation</p> <p>Inspection</p> <p>Conditions préalables</p> <ol style="list-style-type: none"> 1. La TIC n'est pas un document Web. <p>Procédure</p> <ol style="list-style-type: none"> 1. Vérifier que le document n'échoue pas au critère de succès 1.4.5 Texte sous forme d'image des WCAG 2.1. <p>Résultat</p> <p>Réussite: L'énoncé testable no 1 est vrai.</p> <p>Échec: L'énoncé testable no 1 est faux.</p> <p>Non applicable : La condition préalable 1 n'est pas remplie ou le document non Web ne renferme pas de contenu pertinent pour le critère de succès 1.4.5 Texte sous forme d'image des WCAG 2.1.</p>
<p>10.1.4.10 Redistribution</p> <p>Lorsque la TIC est un document hors ligne, elle doit satisfaire au critère de succès indiqué dans le tableau 10.2.</p> <p>Tableau 10.2: Critère de succès du document: Redistribution</p> <p>Le contenu peut être présenté sans perte d'information ou de fonctionnalité et sans nécessité de défilement dans les deux dimensions pour :</p> <ul style="list-style-type: none"> • un contenu à défilement vertical avec une largeur équivalente à 320 pixels CSS ; 	<p>C.10.1.4.10 Redistribution</p> <p>Type d'évaluation</p> <p>Inspection</p> <p>Conditions préalables</p> <ol style="list-style-type: none"> 1. La TIC n'est pas un document Web. <p>Procédure</p>

Clause de la norme EN 301 549	Détermination de la conformité
<ul style="list-style-type: none"> un contenu à défilement horizontal avec une hauteur équivalente à 256 pixels CSS. <p>Sauf pour les parties du contenu dont l'utilisation ou la compréhension nécessite une mise en page en deux dimensions.</p> <p>REMARQUE 1: 320 pixels CSS équivaut à une largeur d'affichage initiale de 1280 pixels CSS avec un zoom de 400 %. Pour les contenus Web conçus pour défiler horizontalement (par exemple, avec du texte vertical), la valeur de 256 pixels CSS équivaut à une hauteur d'affichage initiale de 1024 pixels avec un zoom de 400 %.</p> <p>REMARQUE 2: On compte parmi les exemples de contenu nécessitant une mise en page en deux dimensions : les images, les cartes, les diagrammes, les vidéos, les jeux, les présentations, les tableaux de données, et les interfaces où il est nécessaire de garder les barres d'outils visibles pendant la manipulation du contenu.</p> <p>REMARQUE 3: Ce critère de succès est identique au critère de succès 1.4.10 Redistribution des WCAG 2.1 après remplacement des notes originales des WCAG 2.1 par les notes 1 et 2 ci-dessus.</p> <p>Critère de succès 1.4.10 Redistribution des WCAG 2.1</p> <p>Comprendre Redistribution (en anglais)</p> <p>Comment satisfaire à Redistribution (en anglais)</p> <p>(Niveau AA)</p>	<ol style="list-style-type: none"> Vérifier que le document n'échoue pas au critère de succès indiqué dans le tableau 10.2. <p>Résultat</p> <p>Réussite: L'énoncé testable no 1 est vrai.</p> <p>Échec: L'énoncé testable no 1 est faux.</p> <p>Non applicable : La condition préalable 1 n'est pas remplie.</p>
<p>10.1.4.11 Contraste du contenu non textuel</p> <p>Lorsque la TIC est une page Web, elle doit satisfaire au critère de succès 1.4.11 Contraste du contenu non textuel des WCAG 2.1.</p> <p>Critère de succès 1.4.11 Contraste du contenu non textuel des WCAG 2.1</p> <p>Comprendre Contraste du contenu non textuel (en anglais)</p> <p>Comment satisfaire à Contraste du contenu non textuel (en anglais)</p> <p>(Niveau AA)</p>	<p>C.10.1.4.11 Contraste du contenu non textuel</p> <p>Type d'évaluation</p> <p>Inspection</p> <p>Conditions préalables</p> <ol style="list-style-type: none"> La TIC est un document hors ligne qui n'a pas de zone de présentation de contenu de taille fixe qui est essentielle à l'information véhiculée. <p>Procédure</p>

Clause de la norme EN 301 549	Détermination de la conformité
<p>La présentation visuelle des éléments suivants a un rapport de contraste d'au moins 3:1 avec la ou les couleurs adjacentes :</p> <ul style="list-style-type: none"> • Composants d'interface utilisateur : informations visuelles nécessaires à l'identification des composants et des états de l'interface utilisateur, à l'exception des composants inactifs ou lorsque l'apparence du composant est déterminée par l'agent utilisateur et non modifiée par l'auteur ; • Objets graphiques : parties d'éléments graphiques nécessaires à la compréhension du contenu, sauf si une présentation spécifique de ces éléments est essentielle à l'information transmise. 	<ol style="list-style-type: none"> 1. Vérifier que le document n'échoue pas au critère de succès 1.4.11 Contraste du contenu non textuel des WCAG 2.1. <p>Résultat</p> <p>Réussite: L'énoncé testable no 1 est vrai.</p> <p>Échec: L'énoncé testable no 1 est faux.</p> <p>Non applicable : La condition préalable 1 n'est pas remplie ou le document non Web ne renferme pas de contenu pertinent pour le critère de succès 1.4.11 Contraste du contenu non textuel des WCAG 2.1.</p>
<p>10.1.4.12 Espacement du texte</p> <p>Dans le cas où la TIC est un document hors ligne qui est doté d'une interface utilisateur et qui n'a pas de zone de présentation de contenu de taille fixe essentielle à l'information véhiculée, elle remplit le critère de succès 1.4.12 Espacement du texte des WCAG 2.1.</p> <p>Critère de succès 1.4.12 Espacement du texte des WCAG 2.1</p> <p>Comprendre Espacement du texte (en anglais)</p> <p>Comment satisfaire à Espacement du texte (en anglais)</p> <p>(Niveau AA)</p> <p>Dans un contenu implémenté via un langage de balisage qui prend en charge les propriétés de style de texte suivantes, il n'y a aucune perte de contenu ou de fonctionnalité lorsqu'on applique toutes les valeurs ci-dessous sans modifier aucune autre propriété de style :</p> <ul style="list-style-type: none"> • La hauteur de ligne (interlignage) définie à au moins 1,5 fois la taille de la police ; • L'espacement entre les paragraphes consécutifs défini à au moins 2 fois la taille de la police ; • L'espacement des lettres (interlettrage) défini à au moins 0,12 fois la taille de la police ; • L'espacement entre les mots défini à au moins 0,16 fois la taille de la police. 	<p>C.10.1.4.12 Espacement du texte</p> <p>Type d'évaluation</p> <p>Inspection</p> <p>Conditions préalables</p> <ol style="list-style-type: none"> 1. La TIC n'est pas un document Web. <p>Procédure</p> <ol style="list-style-type: none"> 1. Vérifier que le logiciel n'échoue pas au critère de succès 1.4.12 Espacement du texte des WCAG 2.1. <p>Résultat</p> <p>Réussite: L'énoncé testable no 1 est vrai.</p> <p>Échec: L'énoncé testable no 1 est faux.</p> <p>Non applicable : La condition préalable 1 n'est pas remplie ou le document non Web ne renferme pas de contenu pertinent pour le critère de succès 1.4.12 Espacement du texte des WCAG 2.1.</p>

Clause de la norme EN 301 549	Détermination de la conformité
<p>Exception : les langues et systèmes d'écritures qui n'utilisent pas une ou plusieurs de ces propriétés de style de texte pour le texte écrit peuvent être conformes en utilisant uniquement les propriétés qui existent pour cette combinaison de langue et de système d'écriture.</p>	
<p>10.1.4.13 Contenu au survol ou au focus</p> <p>Dans le cas où la TIC est un document hors ligne, elle remplit le critère de succès 1.4.13 Contenu au survol ou au focus des WCAG 2.1.</p> <p>Critère de succès 1.4.13 Contenu en mode survol ou focus des WCAG 2.1</p> <p>Comprendre Contenu au survol ou au focus (en anglais)</p> <p>Comment satisfaire à Contenu au survol ou au focus (en anglais)</p> <p>(Niveau AA)</p> <p>Lorsque la réception puis le retrait du survol du pointeur ou du focus du clavier déclenche l'affichage puis le masquage d'un contenu additionnel, les éléments suivants sont vrais :</p> <ul style="list-style-type: none"> • Masquer : il existe un mécanisme permettant de masquer le contenu additionnel sans déplacer le pointeur ou le focus du clavier, à moins que le contenu additionnel ne communique une erreur de saisie ou ne masque ni ne remplace un autre contenu ; • Survoler : si le survol du pointeur peut déclencher le contenu additionnel, alors le pointeur peut être déplacé sur le contenu additionnel sans que celui-ci disparaisse ; • Persister : le contenu additionnel reste visible jusqu'à ce que le survol ou le focus soit retiré, que l'utilisateur le masque ou que ses informations ne soient plus valables. <p>Exception : la présentation visuelle du contenu additionnel est contrôlée par l'agent utilisateur et n'est pas modifiée par l'auteur.</p> <p>Remarque: Parmi les exemples de contenu additionnel contrôlé par l'agent utilisateur figurent les infobulles du navigateur créées à l'aide de l'attribut HTML title.</p>	<p>C.10.1.4.13 Contenu au survol ou au focus</p> <p>Type d'évaluation</p> <p>Inspection</p> <p>Conditions préalables</p> <ol style="list-style-type: none"> 1. La TIC n'est pas un document Web. <p>Procédure</p> <ol style="list-style-type: none"> 1. Vérifier que le document n'échoue pas au critère de succès 1.4.13 Contenu au survol ou au focus des WCAG 2.1. <p>Résultat</p> <p>Réussite: L'énoncé testable no 1 est vrai.</p> <p>Échec: L'énoncé testable no 1 est faux.</p> <p>Non applicable : La condition préalable 1 n'est pas remplie ou le document non Web ne renferme pas de contenu pertinent pour le critère de succès 1.4.13 Contenu en mode survol ou focus des WCAG 2.1.</p>

Clause de la norme EN 301 549	Détermination de la conformité
Remarque: Les infobulles personnalisées, les sous-menus et autres fenêtres non modales qui s'affichent au survol et à la prise de focus sont des exemples de contenu additionnel couvert par ce critère.	
10.2 Utilisable	---
10.2.1 Accessibilité au clavier	---
<p>10.2.1.1 Clavier</p> <p>Dans le cas où la TIC est un document hors ligne, elle remplit le critère de succès 2.1.1 Clavier des WCAG 2.1.</p> <p>Critère de succès 2.1.1 Clavier des WCAG 2.1</p> <p>Comprendre Clavier (en anglais)</p> <p>Comment satisfaire à Clavier (en anglais)</p> <p>(Niveau A)</p> <p>Toutes les fonctionnalités du contenu sont utilisables à l'aide d'une interface clavier sans exiger un rythme de frappe propre à l'utilisateur, sauf lorsque la fonction sous-jacente nécessite une saisie qui dépend du tracé du mouvement effectué par l'utilisateur et pas seulement des points de départ et d'arrivée de ce tracé.</p> <p>Remarque: Cette exception ne concerne que la fonction sous-jacente et non la technique de saisie. Par exemple, lorsqu'on utilise l'écriture manuscrite pour saisir du texte, la technique de saisie (l'écriture manuscrite) nécessite une saisie qui dépend d'un tracé, mais la fonction sous-jacente (la saisie de texte) ne le requiert pas.</p> <p>Remarque: Cela n'interdit pas et ne devrait pas décourager l'utilisation de la souris ou de toute autre méthode de saisie en plus de l'utilisation du clavier.</p>	<p>C.10.2.1.1 Clavier</p> <p>Type d'évaluation</p> <p>Inspection</p> <p>Conditions préalables</p> <p>1. La TIC n'est pas un document Web.</p> <p>Procédure</p> <p>1. Vérifier que le document n'échoue pas au critère de succès 2.1.1 Clavier des WCAG 2.1.</p> <p>Résultat</p> <p>Réussite: L'énoncé testable no 1 est vrai.</p> <p>Échec: L'énoncé testable no 1 est faux.</p> <p>Non applicable : La condition préalable 1 n'est pas remplie ou le document non Web ne renferme pas de contenu pertinent pour le critère de succès 2.1.1 Clavier des WCAG 2.1.</p>
<p>10.2.1.2 Pas de piège au clavier</p> <p>Lorsque la TIC est un document hors ligne, elle doit satisfaire au critère de succès indiqué dans le tableau 10.3.</p> <p>Tableau 10.3: Critère de succès du document: Pas de piège au clavier</p> <p>Si le focus du clavier peut être positionné sur un élément de la page à l'aide d'une interface clavier, réciproquement, il peut être déplacé hors de ce même composant simplement à l'aide d'une interface clavier et, si ce déplacement</p>	<p>C.10.2.1.2 Pas de piège au clavier</p> <p>Type d'évaluation</p> <p>Inspection</p> <p>Conditions préalables</p> <p>1. La TIC n'est pas un document Web.</p>

Clause de la norme EN 301 549	Détermination de la conformité
<p>exige plus que l'utilisation d'une simple touche flèche ou tabulation ou toute autre méthode standard de sortie, l'utilisateur est informé de la méthode permettant de déplacer le focus hors de ce composant.</p> <p>REMARQUE 1: Puisque toute partie d'un document ne satisfaisant pas à ce critère de succès peut interférer avec la capacité de l'utilisateur à exploiter le document entier, il est nécessaire que tout le contenu présent dans le document (qu'il soit utilisé pour satisfaire à d'autres critères de succès ou non) satisfasse à ce critère de succès.</p> <p>REMARQUE 2: La méthode standard de sortie pourrait varier d'une plateforme à l'autre. Par exemple, la touche Échap est une méthode standard de sortie sur de nombreuses plateformes de bureau.</p> <p>Critère de succès 2.1.2 Pas de piège au clavier des WCAG 2.1</p> <p>Comprendre Pas de piège au clavier (en anglais)</p> <p>Comment satisfaire à Pas de piège au clavier (en anglais)</p> <p>(Niveau A)</p>	<p>Procédure</p> <p>1. Vérifier que le document n'échoue pas au critère de succès indiqué dans le tableau 10.3.</p> <p>Résultat</p> <p>Réussite: L'énoncé testable no 1 est vrai.</p> <p>Échec: L'énoncé testable no 1 est faux.</p> <p>Non applicable : La condition préalable 1 n'est pas remplie.</p>
<p>10.2.1.4 Raccourcis clavier utilisant des caractères</p> <p>Lorsque les TIC sont une page Web, elles doivent satisfaire au critère de succès 2.1.4 Raccourcis clavier utilisant des caractères des WCAG 2.1.</p> <p>Critère de succès 2.1.4 Raccourcis clavier utilisant des caractères des WCAG 2.1</p> <p>Comprendre Raccourcis clavier utilisant des caractères (en anglais)</p> <p>Comment satisfaire à Raccourcis clavier utilisant des caractères (en anglais)</p> <p>(Niveau A)</p> <p>Si un raccourci clavier est implémenté dans du contenu en utilisant uniquement des caractères de type lettres (y compris les majuscules et les minuscules), des signes de ponctuation, des chiffres ou des symboles, alors au moins l'une des conditions suivantes est vraie :</p> <ul style="list-style-type: none"> • Désactiver : un mécanisme est disponible pour désactiver le raccourci ; 	<p>C.10.2.1.4 Raccourcis clavier utilisant des caractères</p> <p>Type d'évaluation</p> <p>Inspection</p> <p>Conditions préalables</p> <p>1. La TIC n'est pas un document Web.</p> <p>Procédure:</p> <p>1. Vérifier que la page Web n'échoue pas au critère de succès 2.1.4 Raccourcis clavier utilisant des caractères des WCAG 2.1.</p> <p>Résultat</p> <p>Réussite: L'énoncé testable no 1 est vrai.</p> <p>Échec: L'énoncé testable no 1 est faux.</p> <p>Non applicable : La condition préalable 1 n'est pas remplie ou le document non Web ne renferme pas de contenu pertinent pour le critère</p>

Clause de la norme EN 301 549	Détermination de la conformité
<ul style="list-style-type: none"> • Réassigner : un mécanisme est disponible pour réassigner le raccourci afin d'utiliser un ou plusieurs caractères non imprimables du clavier (par exemple, Ctrl, Alt, etc.) ; • Actif uniquement au focus : le raccourci clavier pour un composant d'interface utilisateur n'est actif que lorsque ce composant a le focus. 	de succès 2.1.4 Raccourcis clavier utilisant des caractères des WCAG 2.1.
10.2.2 Délai suffisant	---
<p>10.2.2.1 Réglage du délai</p> <p>Lorsque la TIC est un document hors ligne, elle doit satisfaire au critère de succès indiqué dans le tableau 10.4.</p> <p>Tableau 10.4: Critère de succès du document: Réglage du délai</p> <p>Pour chaque limite de temps fixée par les documents, au moins l'un des points suivants est vrai :</p> <ul style="list-style-type: none"> • Suppression : l'utilisateur a la possibilité de supprimer la limite de temps avant de la rencontrer ; ou • Ajustement : l'utilisateur a la possibilité d'ajuster la limite de temps avant de la rencontrer dans un intervalle d'au moins dix fois la durée paramétrée par défaut ; ou • Extension : l'utilisateur est averti avant que la limite de temps n'expire et il lui est accordé au moins 20 secondes pour étendre cette limite par une action simple (par exemple, « appuyer sur la barre d'espace ») et l'utilisateur a la possibilité d'étendre la limite de temps au moins dix fois ; ou • L'exception du temps réel : la limite de temps est une partie constitutive d'un événement en temps réel (par exemple, une enchère) et aucune alternative n'est possible ; ou • L'exception de la limite essentielle : la limite de temps est essentielle et l'étendre invaliderait alors l'activité ; ou • L'exception des 20 heures : la limite de temps est supérieure à 20 heures. <p>REMARQUE 1: Ce critère de succès permet de s'assurer que les utilisateurs peuvent compléter leurs tâches sans changement inattendu de contenu ou de contexte résultant de la limite de temps. Il devrait être considéré conjointement avec le critère de succès 3.2.1 des WCAG, qui pose des</p>	<p>C.10.2.2.1 Réglage du délai</p> <p>Type d'évaluation</p> <p>Inspection</p> <p>Conditions préalables</p> <ol style="list-style-type: none"> 1. La TIC n'est pas un document Web. <p>Procédure</p> <ol style="list-style-type: none"> 1. Vérifier que le document n'échoue pas au critère de succès indiqué dans le tableau 10.4. <p>Résultat</p> <p>Réussite: L'énoncé testable no 1 est vrai.</p> <p>Échec: L'énoncé testable no 1 est faux.</p> <p>Non applicable : La condition préalable 1 n'est pas remplie.</p>

Clause de la norme EN 301 549	Détermination de la conformité
<p>limites aux changements de contenu ou de contexte résultant d'une action de l'utilisateur.</p> <p>REMARQUE 2: Ce critère de succès est identique au critère de succès 2.2.1 Réglage du délai des WCAG 2.1, après le remplacement de « le contenu » par « documents » et l'ajout des mots « des WCAG 2.1 » après les mots « critère de succès » à la note 1 ci-dessus.</p> <p>Critère de succès 2.2.1 Réglage du délai des WCAG 2.1</p> <p>Comprendre Réglage du délai (en anglais)</p> <p>Comment satisfaire à Réglage du délai (en anglais)</p> <p>(Niveau A)</p>	
<p>10.2.2.2 Mettre en pause, arrêter, masquer</p> <p>Lorsque la TIC est un document hors ligne, elle doit satisfaire au critère de succès indiqué dans le tableau 10.5.</p> <p>Tableau 10.5: Critère de succès du document: Mettre en pause, arrêter, masquer</p> <p>Pour toute information en mouvement, clignotante, défilante ou mise à jour automatiquement, tous les points suivants sont vrais :</p> <ul style="list-style-type: none"> • Déplacement, clignotement, défilement : pour toute information en mouvement, clignotante ou défilante qui (1) démarre automatiquement, (2) dure plus de cinq secondes et (3) est présentée conjointement avec un autre contenu, il y a un mécanisme à la disposition de l'utilisateur pour la mettre en pause, l'arrêter ou la masquer, à moins que le mouvement, le clignotement ou le défilement s'avère un élément essentiel au bon déroulement de l'activité; et • Mise à jour automatique : pour toute information mise à jour automatiquement qui (1) démarre automatiquement (2) et est présentée conjointement avec un autre contenu, il y a un mécanisme à la disposition de l'utilisateur pour la mettre en pause, l'arrêter ou pour en contrôler la fréquence des mises à jour à moins que la mise à jour automatique s'avère essentielle au bon déroulement de l'activité. 	<p>C.10.2.2.2 Mettre en pause, arrêter, masquer</p> <p>Type d'évaluation Inspection Conditions préalables</p> <ol style="list-style-type: none"> 1. La TIC n'est pas un document Web. <p>Procédure</p> <ol style="list-style-type: none"> 1. Vérifier que le document n'échoue pas au critère de succès indiqué dans le tableau 10.5. <p>Résultat</p> <p>Réussite: L'énoncé testable no 1 est vrai. Échec: L'énoncé testable no 1 est faux.</p> <p>Non applicable : La condition préalable 1 n'est pas remplie ou le document non Web ne renferme pas de contenu pertinent pour le critère de succès 2.2.2 Mettre en pause, arrêter, masquer des WCAG 2.1.</p>

Clause de la norme EN 301 549	Détermination de la conformité
<p>REMARQUE 1: Pour les exigences relatives au contenu scintillant ou flashant, se référer à la règle 2.3 des WCAG 2.1.</p> <p>REMARQUE 2: Puisque toute partie d'un document ne satisfaisant pas à ce critère de succès peut interférer avec la capacité de l'utilisateur à exploiter le document entier, il est nécessaire que tout le contenu présent dans le document (qu'il soit utilisé pour satisfaire à d'autres critères de succès ou non) satisfasse à ce critère de succès.</p> <p>REMARQUE 3: Il n'est pas exigé que le contenu mis à jour périodiquement par logiciel ou diffusé en flux à l'agent utilisateur conserve ou présente l'information générée ou reçue entre la mise en pause et la reprise de la présentation, puisque cela peut ne pas être techniquement possible et s'avérer trompeur dans beaucoup de situations.</p> <p>REMARQUE 4: Une animation survenant dans une phase de pré-chargement ou dans une situation similaire peut être considérée comme essentielle si aucune interaction n'est permise à tous les utilisateurs durant cette phase et si l'absence d'indication de progression est susceptible de perturber les utilisateurs ou de leur faire croire que le contenu est figé ou défectueux.</p> <p>REMARQUE 5: Ce critère de succès est identique au critère de succès 2.2.2 Mettre en pause, arrêter, masquer des WCAG 2.1, après remplacement de « page » et de « page Web » par « document », suppression de « Voir l'exigence de conformité 5: Non-interférence » dans la note 2 du critère de succès, l'ajout des mots « des WCAG 2.1 » à la suite de « règle 2.3 » à la note 1 et la reformulation de la note 2 de façon à éviter le verbe « devoir ».</p> <p>Critère de réussite 2.2.2 Mettre en pause, arrêter, masquer des WCAG 2.1</p> <p>Comprendre Mettre en pause, arrêter, masquer (en anglais)</p> <p>Comment satisfaire à Mettre en pause, arrêter, masquer (en anglais)</p> <p>(Niveau A)</p>	
10.2.3 Crises et réactions physiques	---
<p>10.2.3.1 Pas plus de trois flashes ou sous le seuil critique</p> <p>Lorsque la TIC est un document hors ligne, elle doit satisfaire au critère de succès indiqué dans le tableau 10.6.</p>	<p>C.10.2.3.1 Pas plus de trois flashes ou sous le seuil critique</p> <p>Type d'évaluation</p> <p>Inspection</p>

Clause de la norme EN 301 549	Détermination de la conformité
<p>Tableau 10.6: Critère de succès du document: Pas plus de trois flashes ou sous le seuil critique</p> <p>Un document doit être exempt de tout élément qui flashe plus de trois fois dans n'importe quel intervalle d'une seconde ou ce flash doit se situer sous le seuil de flash générique et le seuil de flash rouge.</p> <p>REMARQUE 1: Puisque toute partie d'un document ne satisfaisant pas à ce critère de succès peut interférer avec la capacité de l'utilisateur à exploiter le document entier, tout le contenu présent dans le document (qu'il soit utilisé pour satisfaire à d'autres critères de succès ou non) satisfasse à ce critère de succès.</p> <p>REMARQUE 2: Ce critère de succès est identique au critère de succès 2.3.1 Pas plus de trois flashes ou sous le seuil critique des WCAG 2.1 après remplacement de « pages Web » par « documents », de « la page entière » par « le document entier », « la page Web » par « le document », après suppression de « Voir l'exigence de conformité 5: Non-interférence » et après la reformulation de la note 1 ci-dessus pour éviter le verbe « devoir ».</p> <p>Critère de succès 2.3.1 Pas plus de trois flashes ou sous le seuil critique des WCAG 2.1</p> <p>Comprendre Pas plus de trois flashes ou sous le seuil critique (en anglais)</p> <p>Comment satisfaire à Pas plus de trois flashes ou sous le seuil critique (en anglais)</p> <p>(Niveau A)</p>	<p>Conditions préalables</p> <p>1. La TIC n'est pas un document Web.</p> <p>Procédure</p> <p>1. Vérifier que le document n'échoue pas au critère de succès indiqué dans le tableau 10.6.</p> <p>Résultat</p> <p>Réussite: L'énoncé testable no 1 est vrai.</p> <p>Échec: L'énoncé testable no 1 est faux.</p> <p>Non applicable : La condition préalable 1 n'est pas remplie.</p>
<p>10.2.4 Navigable</p>	<p>---</p>
<p>10.2.4.2 Titre de document</p> <p>Lorsque la TIC n'est pas un document Web, elle doit satisfaire au critère de succès indiqué dans le tableau 10.7.</p> <p>Tableau 10.7: Critère de succès du document: Titre de document</p> <p>Les documents présentent un titre qui décrit leur sujet ou leur but.</p> <p>REMARQUE 1: Le nom d'un document (p. ex. document, fichier multimédia) peut servir de titre s'il décrit le sujet ou le but.</p>	<p>C.10.2.4.2 Titre de document</p> <p>Type d'évaluation</p> <p>Inspection</p> <p>Conditions préalables</p> <p>1. La TIC n'est pas un document Web.</p> <p>Procédure</p>

Clause de la norme EN 301 549	Détermination de la conformité
<p>REMARQUE 2: Ce critère de succès est identique au critère de succès 2.4.2 Titre de page des WCAG 2.1 après remplacement de « pages Web » par « documents » et après ajout de la note 1 ci-dessus.</p> <p>Critère de succès 2.4.2 Titre de page des WCAG 2.1</p> <p>Comprendre Titre de page (en anglais)</p> <p>Comment satisfaire à Titre de page (en anglais)</p> <p>(Niveau A)</p>	<p>1. Vérifier que le document n'échoue pas au critère de succès indiqué dans le tableau 10.7.</p> <p>Résultat</p> <p>Réussite: L'énoncé testable no 1 est vrai.</p> <p>Échec: L'énoncé testable no 1 est faux.</p> <p>Non applicable : La condition préalable 1 n'est pas remplie.</p>
<p>10.2.4.3 Parcours du focus</p> <p>Lorsque la TIC n'est pas un document Web, elle doit satisfaire au critère de succès indiqué dans le tableau 10.8.</p> <p>Tableau 10.8: Critère de succès du document: Parcours du focus</p> <p>Si un document peut être parcourue de façon séquentielle et que les séquences de navigation affectent la signification ou l'action, les éléments reçoivent le focus dans un ordre qui préserve la signification et l'opérabilité.</p> <p>REMARQUE: Ce critère de succès est identique au critère de succès 2.4.3 Parcours du focus des WCAG 2.1 après remplacement de « page Web » par « document ».</p> <p>Critère de succès 2.4.3 Parcours du focus des WCAG 2.1</p> <p>Comprendre Parcours du focus (en anglais)</p> <p>Comment satisfaire à Parcours du focus (en anglais)</p> <p>(Niveau A)</p>	<p>C.10.2.4.3 Parcours du focus</p> <p>Type d'évaluation</p> <p>Inspection</p> <p>Conditions préalables</p> <p>1. La TIC n'est pas un document Web.</p> <p>Procédure</p> <p>1. Vérifier que le document n'échoue pas au critère de succès indiqué dans le tableau 10.8.</p> <p>Résultat</p> <p>Réussite: L'énoncé testable no 1 est vrai.</p> <p>Échec: L'énoncé testable no 1 est faux.</p> <p>Non applicable : La condition préalable 1 n'est pas remplie.</p>
<p>10.2.4.4 Fonction du lien (selon le contexte)</p> <p>Dans le cas où la technologie est un document, celle-ci doit satisfaire au critère de succès 2.4.4 Fonction du lien (selon le contexte) des WCAG 2.1.</p> <p>Critère de succès 2.4.4 Fonction du lien (selon le contexte) des WCAG 2.1</p> <p>Comprendre Fonction du lien (selon le contexte) (en anglais)</p>	<p>C.10.2.4.4 Fonction du lien (selon le contexte)</p> <p>Type d'évaluation</p> <p>Inspection</p> <p>Conditions préalables</p> <p>1. La TIC n'est pas un document Web.</p>

Clause de la norme EN 301 549	Détermination de la conformité
<p>Comment satisfaire à Fonction du lien (selon le contexte) (en anglais)</p> <p>(Niveau A)</p> <p>La fonction de chaque lien est déterminée par le texte du lien seul ou par le texte du lien associé à un contexte du lien déterminé par un programme informatique, sauf si la fonction du lien est ambiguë pour tout utilisateur.</p>	<p>Procédure</p> <ol style="list-style-type: none"> Vérifiez que le document n'échoue pas au critère de succès 2.4.4 Fonction du lien (selon le contexte) des WCAG 2.1. <p>Résultat</p> <p>Réussite: L'énoncé testable no 1 est vrai.</p> <p>Échec: L'énoncé testable no 1 est faux.</p> <p>Non applicable : La condition préalable 1 n'est pas remplie ou le document non Web ne renferme pas de contenu pertinent pour le critère de succès 2.4.4 Fonction du lien (selon le contexte) des WCAG 2.1.</p>
<p>10.2.4.6 En-têtes et étiquettes</p> <p>Dans le cas où la technologie n'est pas un document Web, celle-ci doit satisfaire au critère de succès 2.4.6 En-têtes et étiquettes des WCAG 2.1.</p> <p>Critère de succès 2.4.6 En-têtes et étiquettes des WCAG 2.1</p> <p>Comprendre En-têtes et étiquettes (en anglais)</p> <p>Comment satisfaire à En-têtes et étiquettes (en anglais)</p> <p>(Niveau AA)</p> <p>Les en-têtes et les étiquettes décrivent le sujet ou le but.</p>	<p>C.10.2.4.6 En-têtes et étiquettes</p> <p>Type d'évaluation</p> <p>Inspection</p> <p>Conditions préalables</p> <ol style="list-style-type: none"> La TIC n'est pas un document Web. <p>Procédure</p> <ol style="list-style-type: none"> Vérifier que la page Web n'échoue pas au critère de succès 2.4.6 En-têtes et étiquettes des WCAG 2.1. <p>Résultat</p> <p>Réussite: L'énoncé testable no 1 est vrai.</p> <p>Échec: L'énoncé testable no 1 est faux.</p> <p>Non applicable : La condition préalable 1 n'est pas remplie ou le document non Web ne renferme pas de contenu pertinent pour le critère de succès 2.4.6 En-têtes et étiquettes des WCAG 2.1.</p>
<p>10.2.4.7 Visibilité du focus</p>	<p>C.10.2.4.7 Visibilité du focus</p> <p>Type d'évaluation</p>

Clause de la norme EN 301 549	Détermination de la conformité
<p>Dans le cas où la technologie n'est pas un document Web, celle-ci doit satisfaire au critère de succès 2.4.7 Visibilité du focus des WCAG 2.1.</p> <p>Critère de succès 2.4.7 Visibilité du focus des WCAG 2.1</p> <p>Comprendre Visibilité du focus (en anglais)</p> <p>Comment satisfaire à Visibilité du focus (en anglais)</p> <p>(Niveau AA)</p> <p>Toute interface utilisable au clavier comporte un mode de fonctionnement où le focus est visible.</p>	<p>Inspection</p> <p>Conditions préalables</p> <p>1. La TIC n'est pas un document Web.</p> <p>Procédure</p> <p>1. Vérifier que le document n'échoue pas au critère de succès 2.4.7 Visibilité du focus des WCAG 2.1.</p> <p>Résultat</p> <p>Réussite: L'énoncé testable no 1 est vrai.</p> <p>Échec: L'énoncé testable no 1 est faux.</p> <p>Non applicable : La condition préalable 1 n'est pas remplie ou le document non Web ne renferme pas de contenu pertinent pour le critère de succès 2.4.7 Visibilité du focus des WCAG 2.1.</p>
<p>10.2.5 Modalités d'entrée</p>	<p>---</p>
<p>10.2.5.1 Gestes pour le contrôle du pointeur</p> <p>Lorsque la TIC n'est pas un document Web, elle doit satisfaire au critère de succès indiqué dans le tableau 10.9.</p> <p>Tableau 10.9: Critère de succès du document: Gestes pour le contrôle du pointeur</p> <p>Toutes les fonctionnalités qui utilisent des gestes multipoints ou basés sur un tracé peuvent être utilisées avec un pointage à contact unique sans geste basé sur un tracé, à moins qu'un geste multipoint ou basé sur un tracé ne soit essentiel.</p> <p>REMARQUE 1: Cette exigence s'applique aux documents qui interprètent les actions du pointeur (elle ne s'applique donc pas aux actions nécessaires à l'utilisation d'un agent utilisateur ou d'une technologie d'assistance).</p> <p>REMARQUE 2: Ce critère de succès est identique au critère de succès 2.5.1 Gestes pour le contrôle du pointeur des WCAG 2.1 après remplacement des notes originales des WCAG 2.1 par la note 1 ci-dessus.</p>	<p>C.10.2.5.1 Gestes pour le contrôle du pointeur</p> <p>Type d'évaluation</p> <p>Inspection</p> <p>Conditions préalables</p> <p>1. La TIC n'est pas un document Web.</p> <p>Procédure</p> <p>1. Vérifier que le document n'échoue pas au critère de succès indiqué dans le tableau 10.9.</p> <p>Résultat</p> <p>Réussite: L'énoncé testable no 1 est vrai.</p>

Clause de la norme EN 301 549	Détermination de la conformité
<p>Critère de succès 2.5.1 Gestes pour le contrôle du pointeur des WCAG 2.1</p> <p>Comprendre Gestes pour le contrôle du pointeur (en anglais)</p> <p>Comment satisfaire à Gestes pour le contrôle du pointeur (en anglais)</p> <p>(Niveau A)</p>	<p>Échec: L'énoncé testable no 1 est faux.</p> <p>Non applicable : La condition préalable 1 n'est pas remplie.</p>
<p>10.2.5.2 Annulation de l'action du pointeur</p> <p>Lorsque la TIC n'est pas un document Web, elle doit satisfaire au critère de succès indiqué dans le tableau 10.10.</p> <p>Tableau 10.10: Critère de succès du document: Annulation de l'action du pointeur</p> <p>Pour une fonctionnalité qui peut être activée avec un dispositif de pointage à contact unique, au moins une des conditions suivantes est vraie :</p> <ul style="list-style-type: none"> • Aucun événement descendant : l'événement descendant (down-event) du pointeur n'est pas utilisé pour exécuter une partie ou la totalité de la fonction ; • Abandon ou annulation : l'achèvement de la fonction se fait sur l'événement ascendant (up-event), et un mécanisme est disponible pour interrompre la fonction avant l'achèvement ou pour annuler la fonction après l'achèvement ; • Inversion sur l'événement ascendant : l'événement ascendant inverse tout résultat de l'événement descendant précédent ; • Essentiel : l'achèvement de la fonction lors de l'événement descendant est essentiel. <p>REMARQUE 1: Les fonctions qui émulent l'appui d'une touche du clavier ou du pavé numérique sont considérées comme essentielles.</p> <p>REMARQUE 2: Cette exigence s'applique aux contenus Web qui interprètent les actions du pointeur (elle ne s'applique donc pas aux actions nécessaires à l'utilisation d'un agent utilisateur ou d'une technologie d'assistance).</p> <p>REMARQUE 3: Ce critère de succès est identique au critère de succès 2.5.2 Annulation de l'action du pointeur des WCAG 2.1 après remplacement des notes originales des WCAG 2.1 par les notes 1 et 2 ci-dessus.</p>	<p>C.10.2.5.2 Annulation de l'action du pointeur</p> <p>Type d'évaluation</p> <p>Inspection</p> <p>Conditions préalables</p> <ol style="list-style-type: none"> 1. La TIC n'est pas un document Web. <p>Procédure</p> <ol style="list-style-type: none"> 1. Vérifier que le document n'échoue pas au critère de succès indiqué dans le tableau 10.10. <p>Résultat</p> <p>Réussite: L'énoncé testable no 1 est vrai.</p> <p>Échec: L'énoncé testable no 1 est faux.</p> <p>Non applicable : La condition préalable 1 n'est pas remplie.</p>

Clause de la norme EN 301 549	Détermination de la conformité
<p>Critère de succès 2.5.2 Annulation du pointeur des WCAG 2.1 Comprendre Annulation de l'action du pointeur (en anglais) Comment satisfaire à Annulation de l'action du pointeur (en anglais) (Niveau A)</p>	
<p>10.2.5.3 Étiquette dans le nom Dans le cas où la technologie n'est pas un document Web, celle-ci doit satisfaire au critère de succès 2.5.3 Étiquette dans le nom des WCAG 2.1.</p> <p>Critère de succès 2.5.3 Étiquette dans le nom des WCAG 2.1 Comprendre Étiquette dans le nom (en anglais) Comment satisfaire à Étiquette dans le nom (en anglais) (Niveau A)</p> <p>Pour les composants d'interface utilisateur dont les étiquettes contiennent du texte ou du texte sous forme d'image, le nom contient le texte qui est présenté visuellement.</p> <p>Remarque: Une bonne pratique consiste à placer le texte de l'étiquette au début du nom.</p>	<p>C.10.2.5.3 Étiquette dans le nom</p> <p>Type d'évaluation Inspection</p> <p>Conditions préalables</p> <ol style="list-style-type: none"> 1. La TIC n'est pas un document Web. <p>Procédure</p> <ol style="list-style-type: none"> 1. Vérifier que la page Web n'échoue pas au critère de succès 2.5.3 Étiquette dans le nom des WCAG 2.1. <p>Résultat</p> <p>Réussite: L'énoncé testable no 1 est vrai. Échec: L'énoncé testable no 1 est faux.</p> <p>Non applicable : La condition préalable 1 n'est pas remplie ou le document non Web ne renferme pas de contenu pertinent pour le critère de succès 2.5.3 Étiquette dans le nom des WCAG 2.1.</p>
<p>10.2.5.4 Activation par le mouvement Dans le cas où la technologie n'est pas un document Web, celle-ci doit satisfaire au critère de succès 2.5.4 Activation par le mouvement des WCAG 2.1.</p> <p>Critère de succès 2.5.4 Activation par le mouvement Comprendre Activation par le mouvement (en anglais) Comment satisfaire à Activation par le mouvement (en anglais)</p>	<p>C.10.2.5.4 Activation par le mouvement</p> <p>Type d'évaluation Inspection</p> <p>Conditions préalables</p> <ol style="list-style-type: none"> 1. La TIC n'est pas un document Web. <p>Procédure</p>

Clause de la norme EN 301 549	Détermination de la conformité
<p>(Niveau A)</p> <p>Les fonctionnalités qui peuvent être activées par un mouvement de l'appareil ou un mouvement de l'utilisateur peuvent également être activées par des composants d'interface utilisateur et la réponse au mouvement peut être désactivée pour éviter une activation accidentelle, sauf dans les cas suivants :</p> <ul style="list-style-type: none"> • Interface compatible : le mouvement est utilisé pour activer la fonctionnalité par l'intermédiaire d'une interface compatible avec l'accessibilité ; • Essentiel : le mouvement est essentiel à la fonction et le désactiver invaliderait l'activité. 	<p>1. Vérifier que le document n'échoue pas au critère de succès 2.5.4 Activation par le mouvement des WCAG 2.1.</p> <p>Résultat</p> <p>Réussite: L'énoncé testable no 1 est vrai.</p> <p>Échec: L'énoncé testable no 1 est faux.</p> <p>Non applicable : La condition préalable 1 n'est pas remplie ou le document non Web ne renferme pas de contenu pertinent pour le critère de succès 2.5.4 Activation par le mouvement des WCAG 2.1.</p>
<p>10.3 Compréhensible</p>	<p>---</p>
<p>10.3.1 Lisible</p>	<p>---</p>
<p>10.3.1.1 Langue du document</p> <p>Lorsque la TIC n'est pas un document Web, elle doit satisfaire au critère de succès indiqué dans le tableau 10.11.</p> <p>Tableau 10.11: Critère de succès du document: Langue du document</p> <p>La langue par défaut de chaque document peut être déterminée par un programme informatique.</p> <p>REMARQUE: Ce critère de succès est identique au critère de succès 3.1.1 Langue de la page des WCAG 2.1 après remplacement de « page Web » par « document ».</p> <p>Critère de succès 3.1.1 Langue de la page des WCAG 2.1</p> <p>Comprendre Langue de la page (en anglais)</p> <p>Comment satisfaire à Langue de la page (en anglais)</p> <p>(Niveau A)</p>	<p>C.10.3.1.1 Langue du document</p> <p>Type d'évaluation</p> <p>Inspection</p> <p>Conditions préalables</p> <p>1. La TIC n'est pas un document Web.</p> <p>Procédure</p> <p>1. Vérifier que le document n'échoue pas au critère de succès indiqué dans le tableau 10.11.</p> <p>Résultat</p> <p>Réussite: L'énoncé testable no 1 est vrai.</p> <p>Échec: L'énoncé testable no 1 est faux.</p> <p>Non applicable : La condition préalable 1 n'est pas remplie.</p>
<p>10.3.1.2 Langue d'un passage</p>	<p>C.10.3.1.2 Langue d'un passage</p>

Clause de la norme EN 301 549	Détermination de la conformité
<p>Lorsque la TIC n'est pas un document Web, elle doit satisfaire au critère de succès indiqué dans le tableau 10.12.</p> <p>Tableau 10.12: Critère de succès du document: Langue d'un passage</p> <p>La langue de chaque passage ou expression du document peut être déterminée par un programme informatique sauf pour un nom propre, pour un terme technique, pour un mot dont la langue est indéterminée ou pour un mot ou une expression faisant partie du langage courant de la langue utilisée dans le contexte immédiat.</p> <p>REMARQUE 1: Pour certaines technologies de documentation, il n'existe pas de méthode de technologie d'assistance pouvant indiquer la langue des différents passages ou expressions du document, et il ne serait pas possible de satisfaire au critère de succès en utilisant ces technologies.</p> <p>REMARQUE 2: L'héritage est une méthode courante. Par exemple, un document fournit la langue qu'il utilise et on peut supposer que tous les éléments de texte ou d'un élément d'interface utilisateur de ce document utiliseront la même langue, sauf indication contraire.</p> <p>REMARQUE 3: Ce critère de succès est identique au critère de succès 3.1.2 Langue d'un passage des WCAG 2.1 après remplacement de « contenu » par « document » et après ajout des notes 1 et 2 ci-dessus.</p> <p>Critère de succès 3.1.2 Langue d'un passage de WCAG 2.1</p> <p>Comprendre Langue d'un passage (en anglais)</p> <p>Comment satisfaire à Langue d'un passage (en anglais)</p> <p>(Niveau AA)</p>	<p>Type d'évaluation</p> <p>Inspection</p> <p>Conditions préalables</p> <p>1. La TIC n'est pas un document Web.</p> <p>Procédure</p> <p>1. Vérifier que le document n'échoue pas au critère de succès indiqué dans le tableau 10.12.</p> <p>Résultat</p> <p>Réussite: L'énoncé testable no 1 est vrai.</p> <p>Échec: L'énoncé testable no 1 est faux.</p> <p>Non applicable : La condition préalable 1 n'est pas remplie.</p>
<p>10.3.2 Prévisible</p>	<p>---</p>
<p>10.3.2.1 Au focus</p> <p>Dans le cas où la technologie n'est pas un document Web, celle-ci doit satisfaire au critère de succès 3.2.1 Au focus des WCAG 2.1.</p> <p>REMARQUE: Certains documents composés et leurs agents utilisateurs sont conçus pour offrir des fonctions d'affichage et de modification très différentes selon la partie du document composé où les interactions ont lieu (par exemple, une présentation qui contient une feuille de calcul intégrée, dans laquelle les menus et les barres d'outils de l'agent utilisateur changent selon</p>	<p>C.10.3.2.1 Au focus</p> <p>Type d'évaluation</p> <p>Inspection</p> <p>Conditions préalables</p> <p>1. La TIC n'est pas un document Web.</p>

Clause de la norme EN 301 549	Détermination de la conformité
<p>que l'utilisateur interagit avec le contenu de la présentation ou celui de la feuille de calcul intégrée). Si l'utilisateur utilise un mécanisme autre que celui de mettre le focus sur la partie du document composite avec laquelle il veut interagir (p. ex. par un choix de menu ou un mouvement spécial de clavier), tout changement de contexte qui en résulterait ne serait pas soumis à ce critère de succès parce qu'il n'a pas été causé par un déplacement du focus.</p> <p>Critère de succès 3.2.1 Au focus des WCAG 2.1</p> <p>Comprendre Au focus (en anglais)</p> <p>Comment satisfaire à Au focus (en anglais)</p> <p>(Niveau A)</p> <p>Quand un composant d'interface utilisateur reçoit le focus, il ne doit pas initier de changement de contexte.</p>	<p>Procédure</p> <ol style="list-style-type: none"> Vérifiez si le document n'échoue pas au critère de succès 3.2.1 Au focus des WCAG 2.1. <p>Résultat</p> <p>Réussite: L'énoncé testable no 1 est vrai.</p> <p>Échec: L'énoncé testable no 1 est faux.</p> <p>Non applicable : La condition préalable 1 n'est pas remplie ou le document non Web ne renferme pas de contenu pertinent pour le critère de succès 3.2.1 Au focus des WCAG 2.1.</p>
<p>10.3.2.2 À la saisie</p> <p>Dans le cas où la technologie n'est pas un document Web, celle-ci doit satisfaire au critère de succès 3.2.2 À la saisie des WCAG 2.1.</p> <p>Critère de succès 3.2.2 À la saisie des WCAG 2.1</p> <p>Comprendre À la saisie (en anglais)</p> <p>Comment satisfaire à À la saisie (en anglais)</p> <p>(Niveau A)</p> <p>Le changement de paramètre d'un composant d'interface utilisateur ne doit pas initier de changement de contexte à moins que l'utilisateur n'ait été avisé de ce comportement avant d'utiliser le composant.</p>	<p>C.10.3.2.2 À la saisie</p> <p>Type d'évaluation</p> <p>Inspection</p> <p>Conditions préalables</p> <ol style="list-style-type: none"> La TIC n'est pas un document Web. <p>Procédure</p> <ol style="list-style-type: none"> Vérifiez que le document n'échoue pas au critère de succès 3.2.2 À la saisie des WCAG 2.1. <p>Résultat</p> <p>Réussite: L'énoncé testable no 1 est vrai.</p> <p>Échec: L'énoncé testable no 1 est faux.</p> <p>Non applicable : La condition préalable 1 n'est pas remplie ou le document non Web ne renferme pas de contenu pertinent pour le critère de succès 3.2.2 À la saisie des WCAG 2.1.</p>
<p>10.3.3 Assistance à la saisie</p>	<p>---</p>

Clause de la norme EN 301 549	Détermination de la conformité
<p>10.3.3.1 Identification des erreurs</p> <p>Dans le cas où la technologie n'est pas un document Web, celle-ci doit satisfaire au critère de succès 3.3.1 Identification des erreurs des WCAG 2.1.</p> <p>Critère de succès 3.3.1 Identification des erreurs</p> <p>Comprendre Identification des erreurs (en anglais)</p> <p>Comment satisfaire à Identification des erreurs (en anglais)</p> <p>(Niveau A)</p> <p>Si une erreur de saisie est détectée automatiquement, l'élément en erreur est identifié et l'erreur est décrite à l'utilisateur sous forme de texte.</p>	<p>C.10.3.3.1 Identification des erreurs</p> <p>Type d'évaluation</p> <p>Inspection</p> <p>Conditions préalables</p> <ol style="list-style-type: none"> 1. La TIC n'est pas un document Web. <p>Procédure</p> <ol style="list-style-type: none"> 1. Vérifiez que le document n'échoue pas au critère de succès 3.3.1 Identification des erreurs des WCAG 2.1. <p>Résultat</p> <p>Réussite: L'énoncé testable no 1 est vrai.</p> <p>Échec: L'énoncé testable no 1 est faux.</p> <p>Non applicable : La condition préalable 1 n'est pas remplie ou le document non Web ne renferme pas de contenu pertinent pour le critère de succès 3.3.1 Identification des erreurs des WCAG 2.1.</p>
<p>10.3.3.2 Étiquettes ou instructions</p> <p>Dans le cas où la technologie n'est pas un document Web, celle-ci doit satisfaire au critère de succès 3.3.2 Étiquettes ou instructions des WCAG 2.1.</p> <p>Critère de succès 3.3.2 Étiquettes ou instructions</p> <p>Comprendre Étiquettes ou instructions (en anglais)</p> <p>Comment satisfaire à Étiquettes ou instructions (en anglais)</p> <p>(Niveau A)</p> <p>Des étiquettes sont présentées ou des instructions sont fournies quand un contenu requiert une saisie utilisateur.</p>	<p>C.10.3.3.2 Étiquettes ou instructions</p> <p>Type d'évaluation</p> <p>Inspection</p> <p>Conditions préalables</p> <ol style="list-style-type: none"> 1. La TIC n'est pas un document Web. <p>Procédure</p> <ol style="list-style-type: none"> 1. Vérifiez que le document n'échoue pas au critère de succès 3.3.2 Étiquettes ou instructions des WCAG 2.1. <p>Résultat</p>

Clause de la norme EN 301 549	Détermination de la conformité
	<p>Réussite: L'énoncé testable no 1 est vrai.</p> <p>Échec: L'énoncé testable no 1 est faux.</p> <p>Non applicable : La condition préalable 1 n'est pas remplie ou le document non Web ne renferme pas de contenu pertinent pour le critère de succès 3.3.2 Étiquettes ou instructions des WCAG 2.1.</p>
<p>10.3.3.3 Suggestion après une erreur</p> <p>Dans le cas où la technologie n'est pas un document Web, celle-ci doit satisfaire au critère de succès 3.3.3 Suggestion après une erreur des WCAG 2.1.</p> <p>Critère de succès 3.3.3 Suggestion après une erreur des WCAG 2.1</p> <p>Comprendre Suggestion après une erreur (en anglais)</p> <p>Comment satisfaire à Suggestion après une erreur (en anglais)</p> <p>(Niveau AA)</p> <p>Si une erreur de saisie est automatiquement détectée et que des suggestions de corrections sont connues, ces suggestions sont alors proposées à l'utilisateur à moins que cela puisse compromettre la sécurité ou la finalité du contenu.</p>	<p>C.10.3.3.3 Suggestion après une erreur</p> <p>Type d'évaluation</p> <p>Inspection</p> <p>Conditions préalables</p> <p>1. La TIC n'est pas un document Web.</p> <p>Procédure</p> <p>1. Vérifiez que le document n'échoue pas au critère de succès 3.3.3 Suggestion après une erreur des WCAG 2.1.</p> <p>Résultat:</p> <p>Réussite: L'énoncé testable no 1 est vrai.</p> <p>Échec: L'énoncé testable no 1 est faux.</p> <p>Non applicable : La condition préalable 1 n'est pas remplie ou le document non Web ne renferme pas de contenu pertinent pour le critère de succès 3.3.3 Suggestion après une erreur des WCAG 2.1.</p>
<p>10.3.3.4 Prévention des erreurs (juridiques, financières, de données)</p> <p>Lorsque la TIC n'est pas un document Web, elle doit satisfaire au critère de succès indiqué dans le tableau 10.13.</p> <p>Tableau 10.13: Critère de succès du document: Prévention des erreurs (juridiques, financières, de données)</p> <p>Pour les documents qui entraînent des engagements juridiques ou des transactions financières de la part de l'utilisateur, qui modifient ou effacent des données contrôlables par l'utilisateur dans des systèmes de stockages de</p>	<p>C.10.3.3.4 Prévention des erreurs (juridiques, financières, de données)</p> <p>Type d'évaluation</p> <p>Inspection</p> <p>Conditions préalables</p> <p>1. La TIC n'est pas un document Web.</p>

Clause de la norme EN 301 549	Détermination de la conformité
<p>données, qui enregistrent les réponses de l'utilisateur à un test ou un examen, au moins l'une des conditions suivantes est vraie :</p> <ul style="list-style-type: none"> • Réversible : les actions d'envoi sont réversibles. • Vérifiée : les données saisies par l'utilisateur sont vérifiées au niveau des erreurs de saisie et la possibilité est donnée à l'utilisateur de les corriger. • Confirmée : un mécanisme est disponible pour revoir, confirmer et corriger les informations avant leur soumission finale. <p>REMARQUE: Ce critère de succès est identique au critère de succès 3.3.4 Prévention des erreurs (juridique, financier, de données) des WCAG 2.1 après remplacement de « pages Web » par « documents ».</p> <p>Critère de succès 3.3.4 Prévention des erreurs (juridiques, financières, de données) des WCAG 2.1</p> <p>Comprendre Prévention des erreurs (juridiques, financières, de données) (en anglais)</p> <p>Comment satisfaire à Prévention des erreurs (juridiques, financières, de données) (en anglais)</p> <p>(Niveau AA)</p>	<p>Procédure</p> <ol style="list-style-type: none"> 1. Vérifier que le document n'échoue pas au critère de succès indiqué dans le tableau 10.13. <p>Résultat</p> <p>Réussite: L'énoncé testable no 1 est vrai.</p> <p>Échec: L'énoncé testable no 1 est faux.</p> <p>Non applicable : La condition préalable 1 n'est pas remplie.</p>
<p>10.4 Robuste</p>	<p>---</p>
<p>10.4.1 Compatible</p>	<p>---</p>
<p>10.4.1.1 Analyse syntaxique</p> <p>Lorsque la TIC n'est pas un document Web, elle doit satisfaire au critère de succès indiqué dans le tableau 10.14.</p> <p>Tableau 10.14: Critère de succès du document: Analyse syntaxique</p> <p>Lorsqu'un document utilise un langage de balisage de telle sorte que le balisage est visible et mis à la disposition des technologies d'assistance et des fonctions d'accessibilité du logiciel ou à un agent utilisateur sélectionnable par l'utilisateur, les éléments ont des balises de début et de fin complètes, ils sont imbriqués conformément à leurs spécifications, ils ne contiennent pas d'attributs dupliqués et chaque ID est unique, sauf lorsque les spécifications permettent ces fonctions.</p>	<p>C.10.4.1.1 Analyse syntaxique</p> <p>Type d'évaluation</p> <p>Inspection</p> <p>Conditions préalables</p> <ol style="list-style-type: none"> 1. La TIC n'est pas un document Web. <p>Procédure</p>

Clause de la norme EN 301 549	Détermination de la conformité
<p>REMARQUE 1: Les balises de début et de fin auxquelles il manque un caractère critique, comme un chevron fermant ou un guillemet pour une valeur d'attribut, sont considérées incomplètes.</p> <p>REMARQUE 2: Le balisage n'est pas toujours mis à la disposition des technologies d'assistance ou des agents utilisateurs sélectionnables par l'utilisateur tels que les navigateurs. Dans de tels cas, la conformité à cette disposition n'aurait aucune incidence sur l'accessibilité, comme c'est le cas pour le contenu Web lorsqu'il est exposé.</p> <p>REMARQUE 3: Les exemples de balisage qui sont exposés séparément et disponibles pour les technologies d'assistance et les agents utilisateurs comprennent, sans s'y limiter: les documents encodés en HTML, ODF et OOXML. Dans ces exemples, le balisage peut être entièrement analysé de deux façons: a) par des technologies d'assistance qui peuvent ouvrir directement le document, b) par des technologies d'assistance utilisant des API DOM d'agents utilisateurs pour ces formats de document.</p> <p>REMARQUE 4: Ce critère de succès est identique au critère de succès 4.1.1 Analyse syntaxique des WCAG 2.1 après remplacement de « Dans le contenu mis en œuvre en utilisant des langages de balisage » par « Lorsqu'un document utilise un langage de balisage de telle sorte que le balisage est visible et mis à la disposition des technologies d'assistance et des fonctions d'accessibilité du logiciel ou à un agent utilisateur sélectionnable par l'utilisateur » et après l'ajout des notes 2 et 3 ci-dessus.</p> <p>Critère de succès 4.1.1 Analyse syntaxique des WCAG 2.1</p> <p>Comprendre Analyse syntaxique (en anglais)</p> <p>Comment satisfaire à Analyse syntaxique (en anglais)</p> <p>(Niveau A)</p>	<p>1. Vérifier que le document n'échoue pas au critère de succès indiqué dans le tableau 10.14.</p> <p>Résultat</p> <p>Réussite: L'énoncé testable no 1 est vrai.</p> <p>Échec: L'énoncé testable no 1 est faux.</p> <p>Non applicable : La condition préalable 1 n'est pas remplie.</p>
<p>10.4.1.2 Nom, rôle et valeur</p> <p>Lorsque la TIC n'est pas un document Web, elle doit satisfaire au critère de succès indiqué dans le tableau 10.15.</p> <p>Tableau 10.15: Critère de succès du document: Nom, rôle et valeur</p> <p>Pour tout composant d'interface utilisateur (comprenant mais n'étant pas limité aux éléments de formulaire, liens et composants générés par des scripts), le nom et le rôle peuvent être déterminés par un programme informatique ; les états, les propriétés et les valeurs qui peuvent être</p>	<p>C.10.4.1.2 Nom, rôle et valeur</p> <p>Type d'évaluation</p> <p>Inspection</p> <p>Conditions préalables</p> <p>1. La TIC n'est pas un document Web.</p>

Clause de la norme EN 301 549	Détermination de la conformité
<p>paramétrés par l'utilisateur peuvent être définis par programmation ; et la notification des changements de ces éléments est disponible aux agents utilisateurs, incluant les technologies d'assistance.</p> <p>REMARQUE 1: Ce critère de succès s'adresse principalement aux développeurs de logiciels qui développent ou utilisent des composants d'interface utilisateur personnalisés. Les composants d'interface utilisateur standard de la plupart des plateformes qui prennent en charge l'accessibilité répondent déjà à ce critère de succès lorsqu'ils sont utilisés conformément aux spécifications.</p> <p>REMARQUE 2: Pour les formats de documents qui prennent en charge l'interopérabilité avec la technologie d'assistance, les composants d'interface utilisateur standard satisfont souvent à ce critère de succès lorsque leur usage est conforme aux indications générales en matière de conception et d'accessibilité pour le format du document.</p> <p>REMARQUE 3: Ce critère de succès est identique au critère de succès 4.1.2 Nom, rôle et valeur des WCAG 2.1 après remplacement de la note originale des WCAG 2.1 par note 1 et après ajout de la note 2 ci-dessus.</p> <p>Critère de succès 4.1.2 Nom, rôle et valeur des WCAG 2.1</p> <p>Comprendre Nom, rôle et valeur (en anglais)</p> <p>Comment satisfaire à Nom, rôle et valeur (en anglais)</p> <p>(Niveau A)</p>	<p>Procédure</p> <ol style="list-style-type: none"> Vérifier que le document n'échoue pas au critère de succès indiqué dans le tableau 10.15. <p>Résultat</p> <p>Réussite: L'énoncé testable n 1 est vrai.</p> <p>Échec: L'énoncé testable no 1 est faux.</p> <p>Non applicable : La condition préalable 1 n'est pas remplie.</p>
<p>10.4.1.3 Messages d'état</p> <p>Lorsque la TIC est un document non Web, elle doit satisfaire critère de succès 4.1.3 Messages d'état des WCAG 2.1.</p>	<p>C.10.4.1.3 Messages d'état</p> <p>Type d'évaluation</p> <p>Inspection</p> <p>Conditions préalables</p> <ol style="list-style-type: none"> La TIC est un document non Web. <p>Procédure</p> <ol style="list-style-type: none"> Vérifier que le document n'échoue pas au critère de succès 4.1.3 Messages d'état des WCAG 2.1.

Clause de la norme EN 301 549	Détermination de la conformité
	<p>Résultat</p> <p>Réussite : L'énoncé testable no 1 est vrai.</p> <p>Échec : L'énoncé testable no 1 est faux.</p> <p>Non applicable : La condition préalable 1 n'est pas remplie ou le document non Web ne renferme pas de contenu pertinent pour le critère de succès 4.1.3 Messages d'état des WCAG 2.1.</p>
<p>10.5 Positionnement des sous-titres</p> <p>Lorsque la TIC est un document hors ligne qui contient des médias synchronisés avec des sous-titres, ces sous-titres ne doivent pas masquer l'information pertinente contenue dans les médias synchronisés.</p>	<p>C.10.5 Positionnement des sous-titres</p> <p>La clause 10.5 est un avis seulement et ne contient aucune exigence testable.</p>
<p>10.6 Synchronisation de la audio description</p> <p>Lorsque la TIC est un document hors ligne qui contient un média synchronisé avec description sonore, cette description sonore ne doit pas interférer avec les informations audio pertinentes du média synchronisé.</p>	<p>C.10.6 Synchronisation de la audio description</p> <p>La clause 10.6 est un avis seulement et ne contient aucune exigence testable.</p>
<p>11 Logiciels</p>	<p>---</p>
<p>11.0 Généralités (information)</p> <p>Cette clause précise les exigences qui s'appliquent:</p> <ul style="list-style-type: none"> • aux logiciels de plateformes; • aux logiciels qui ont une interface utilisateur, y compris le contenu du logiciel; • aux outil-auteurs; • aux logiciels qui servent de technologie d'assistance; • applications mobiles. <p>REMARQUE 1: L'agent utilisateur est un exemple de logiciel qui possède une interface utilisateur.</p> <p>REMARQUE 2: Les exigences relatives au contenu Web, notamment aux logiciels qui sont du contenu Web, se trouvent à La clause 9.</p> <p>REMARQUE 3: Les exigences relatives aux documents, qui peuvent être présentés par les agents utilisateurs, se trouvent à La clause 10.</p>	<p>C.11.0 Généralités (information)</p> <p>La clause 11.0 n'a qu'une valeur informative et ne contient aucune exigence relative aux tests de conformité.</p>

Clause de la norme EN 301 549	Détermination de la conformité
<p>REMARQUE 4: Bien que l'accessibilité des interfaces de ligne de commande ne soit pas abordée dans le présent document, l'accessibilité peut être réalisée au moyen d'exigences contextuelles, dont certaines se trouvent dans les clauses 5 et 11.</p> <p>Les exigences des clauses 11.1 à 11.5 s'appliquent aux logiciels:</p> <ul style="list-style-type: none"> • qui ne sont pas des pages Web; • qui ne sont pas intégrés dans une page Web ni utilisés dans le rendu ou le fonctionnement de la page. <p>La clause 9 énonce les exigences de conformité des logiciels qui se trouvent dans des pages Web ou qui sont intégrés dans des pages Web, et qui sont utilisés dans le rendu ou qui sont destinés à être rendus avec la page Web dans laquelle ils sont intégrés.</p> <p>Certaines exigences des clauses 11.1 à 11.5 ont des versions différentes selon que la fonctionnalité est non restreinte ou restreinte. Dans ces cas, La clause correspondante est divisée en deux sous-dispositions.</p> <p>Les critères de succès énoncés dans les clauses 11.1 à 11.5 visent à s'harmoniser avec la Note du groupe de travail [i.26] produite par le WCAG2ICT Task Force du W3C.</p> <p>REMARQUE 5: Le logiciel qui fournit une interface utilisateur comprend son propre contenu. Voici quelques exemples de contenu présent dans un logiciel: les composants d'interface et le texte d'une barre de menu issus d'une application d'interface utilisateur graphique, les icônes d'une barre d'outils, les invites prononcées dans une interface utilisateur audio, les autres commandes d'interaction utilisateur et les textes, graphiques ou documents qui sont chargés à l'extérieur du logiciel.</p>	
11.1 Perceptible	---
11.1.1 Équivalents textuels	---
11.1.1.1 Contenu non textuel	---
<p>11.1.1.1.1 Contenu non textuel (fonction non restreinte)</p> <p>Dans le cas où la TIC est un logiciel non Web qui est doté d'une interface utilisateur et qui prend en charge l'accès aux technologies d'assistance pour</p>	<p>C.11.1.1.1 Contenu non textuel (fonction non restreinte)</p> <p>Type d'évaluation Inspection</p>

Clause de la norme EN 301 549	Détermination de la conformité
<p>la lecture d'écran, elle remplit le critère de succès 1.1.1 Contenu non textuel des WCAG 2.1.</p> <p>REMARQUE: Les CAPTCHAs n'apparaissent pas actuellement hors du Web. Cependant, s'ils apparaissent, la présente directive est pertinente.</p> <p>Critère de succès 1.1.1 Contenu non textuel des WCAG 2.1</p> <p>Comprendre Contenu non textuel (en anglais)</p> <p>Comment satisfaire à Contenu non textuel (en anglais)</p> <p>(Niveau A)</p> <p>Tout contenu non textuel présenté à l'utilisateur a un équivalent textuel qui remplit une fonction équivalente sauf dans les situations énumérées ci-dessous.</p> <ul style="list-style-type: none"> • Composant d'interface ou de saisie : si le contenu non textuel est un composant d'interface ou s'il permet la saisie d'informations par l'utilisateur, alors il a un nom qui décrit sa fonction. (Se référer au Critère de succès 4.1.2 pour des exigences supplémentaires à propos des composants d'interfaces utilisateur ou des contenus qui permettent la saisie d'informations par l'utilisateur.) • Média temporel : si le contenu non textuel est un média temporel, alors l'équivalent textuel fournit au moins une identification descriptive du contenu non textuel. (Se référer à la Règle 1.2 pour des exigences supplémentaires concernant les médias temporels.) • Test : si le contenu non textuel est un test ou un exercice qui serait invalide s'il était présenté en texte, alors l'équivalent textuel fournit au moins une identification descriptive du contenu non textuel. • Contenu sensoriel : si le contenu non textuel vise d'abord à créer une expérience sensorielle spécifique, l'équivalent textuel fournit au moins une identification descriptive de ce contenu non textuel. • CAPTCHA : si ce contenu non textuel vise à confirmer que le contenu est consulté par une personne plutôt que par un ordinateur, alors un équivalent textuel est fourni pour identifier et décrire la fonction du contenu non textuel, et des formes alternatives du CAPTCHA sont proposées pour différents types de perception sensorielle afin d'accommoder différents types de limitations fonctionnelles. • Décoration, formatage, invisibilité : si le contenu non textuel est purement décoratif, s'il est utilisé seulement pour un formatage 	<p>Conditions préalables</p> <ol style="list-style-type: none"> 1. La TIC est un logiciel non Web qui est doté d'une interface utilisateur. 2. Le logiciel prend en charge l'accès aux technologies d'assistance pour la lecture d'écran. <p>Procédure</p> <ol style="list-style-type: none"> 1. Vérifier que le logiciel n'échoue pas au critère de succès 1.1.1 Contenu non textuel des WCAG 2.1. <p>Résultat</p> <p>Réussite: L'énoncé testable no 1 est vrai.</p> <p>Échec: L'énoncé testable no 1 est faux.</p> <p>Non applicable : La condition préalable 1 ou 2 n'est pas remplie.</p>

Clause de la norme EN 301 549	Détermination de la conformité
visuel ou s'il n'est pas présenté à l'utilisateur, alors il est implémenté de manière à être ignoré par les technologies d'assistance .	
<p>11.1.1.1.2 Contenu non textuel (fonction restreinte)</p> <p>Dans le cas où la TIC est un logiciel non Web qui est doté d'une interface utilisateur et qui ne prend pas en charge l'accès aux technologies d'assistance pour la lecture d'écran, cette technologie satisfait à l'exigence 5.1.3.6 (sortie vocale pour contenu non textuel).</p>	<p>C.11.1.1.1.2 Contenu non textuel (fonction restreinte)</p> <p>Type d'évaluation Examen Conditions préalables</p> <ol style="list-style-type: none"> 1. La TIC est un logiciel non Web qui est doté d'une interface utilisateur. 2. L'interface utilisateur ne prend pas en charge l'accès aux technologies d'assistance pour la lecture d'écran. 3. Le contenu non textuel est présenté aux utilisateurs via la sortie vocale. <p>Procédure</p> <ol style="list-style-type: none"> 1. Vérifier que la sortie vocale est fournie comme solution de rechange au contenu non textuel. 2. Vérifier que le contenu non textuel n'est pas seulement présent à titre décoratif. 3. Vérifier que le contenu non textuel n'est pas utilisé uniquement pour le formatage visuel. 4. Vérifier que la sortie vocale est conforme aux indications relatives à l'« équivalent textuel » décrit dans les critères de succès 1.1.1 Contenu non textuel des WCAG 2.1. <p>Résultat</p> <p>Réussite: Les énoncés testables nos 1, 2, 3 et 4 sont vrais; ou le no 1 et le no 2 sont faux; ou le no 1 et le no 3 sont faux.</p> <p>Échec: L'énoncé testable no 1 est vrai et le no 2 est faux; ou le no 1 est vrai et le no 3 est faux; ou les nos 1, 2 et 3 sont vrais et le no 4 est faux.</p> <p>Non applicable : La condition préliminaire 1, 2 ou 3 n'est pas remplie.</p>
11.1.2 Média temporel	---

Clause de la norme EN 301 549	Détermination de la conformité
11.1.2.1 Contenu seulement audio et seulement vidéo (pré-enregistré)	---
<p>11.1.2.1.1 Contenu seulement audio et seulement vidéo (pré-enregistré – fonction non restreinte)</p> <p>Dans le cas où la TIC est un logiciel non-Web qui est doté d'une interface utilisateur et qui prend en charge l'accès aux technologies d'assistance pour la lecture d'écran et où un contenu audio préenregistré n'est pas nécessaire pour permettre l'utilisation des fonctions restreintes des TIC, la technologie remplit le critère de succès 1.2.1 Contenu seulement audio et seulement vidéo (pré-enregistré) des WCAG 2.1.</p> <p>REMARQUE: Le média de remplacement peut être fourni directement dans le logiciel – ou fourni dans une version de remplacement qui satisfait au critère de succès.</p> <p>Critère de succès 1.2.1 Contenu seulement audio et seulement vidéo (pré-enregistré) des WCAG 2.1</p> <p>Comprendre Contenus seulement audio et seulement vidéo (pré-enregistrés) (en anglais)</p> <p>Comment satisfaire à Contenus seulement audio et seulement vidéo (pré-enregistrés) (en anglais)</p> <p>(Niveau A)</p> <p>Pour des médias pré-enregistrés seulement audio et pré-enregistrés seulement vidéo, sauf si l'audio ou la vidéo sont un média de remplacement pour un texte et qu'ils sont clairement identifiés comme tels, les points suivants sont vrais :</p> <ul style="list-style-type: none"> • Contenu pré-enregistré seulement audio : fournir une version de remplacement pour un média temporel, présentant une information équivalente au contenu seulement audio. • Contenu pré-enregistré seulement vidéo : fournir, soit une version de remplacement pour un média temporel, soit une piste audio (présentant une information équivalente) pour un contenu pré-enregistré seulement vidéo. 	<p>C.11.1.2.1.1 Contenu seulement audio et seulement vidéo (pré-enregistré – fonction non restreinte)</p> <p>Type d'évaluation</p> <p>Inspection</p> <p>Conditions préalables</p> <ol style="list-style-type: none"> 1. La TIC est un logiciel non Web qui est doté d'une interface utilisateur. 2. Le logiciel prend en charge l'accès aux technologies d'assistance pour la lecture d'écran. 3. Un contenu audio pré-enregistré n'est pas nécessaire pour permettre l'utilisation des fonctions restreintes de la TIC. <p>Procédure</p> <ol style="list-style-type: none"> 1. Vérifier que le document n'échoue pas au critère de succès 1.2.1 Contenu seulement audio et seulement vidéo (pré-enregistré) des WCAG 2.1. <p>Résultat</p> <p>Réussite: L'énoncé testable no 1 est vrai.</p> <p>Échec: L'énoncé testable no 1 est faux.</p> <p>Non applicable : La condition préalable 1, 2 ou 3 n'est pas remplie.</p>
11.1.2.1.2 Contenu seulement audio et seulement vidéo (pré-enregistré – fonction restreinte)	---

Clause de la norme EN 301 549	Détermination de la conformité
<p>11.1.2.1.2.1 Contenu pré-enregistré seulement audio (fonction restreinte)</p> <p>Lorsque la TIC est un logiciel non-Web qui fournit une interface utilisateur qui ne prend pas en charge les technologies d'assistance pour la lecture d'écran et où des informations auditives pré-enregistrées sont nécessaires pour permettre l'utilisation de fonctions restreintes des TIC, la fonctionnalité des logiciels qui fournissent une interface utilisateur doit satisfaire à l'exigence 5.1.5 (sortie visuelle pour informations auditives).</p>	<p>C.11.1.2.1.2.1 Contenu pré-enregistré seulement audio (fonction restreinte)</p> <p>Type d'évaluation Inspection Conditions préalables</p> <ol style="list-style-type: none"> 1. La TIC est un logiciel non Web qui est doté d'une interface utilisateur. 2. L'interface utilisateur ne prend pas en charge l'accès aux technologies d'assistance pour la lecture d'écran. 3. Un contenu audio pré-enregistré est nécessaire pour permettre l'utilisation des fonctions restreintes de la TIC. <p>Procédure</p> <ol style="list-style-type: none"> 1. Vérifier que l'information visuelle est équivalente à la sortie auditive pré-enregistrée. <p>Résultat Réussite: L'énoncé testable no 1 est vrai. Échec: L'énoncé testable no 1 est faux. Non applicable : La condition préalable 1, 2 ou 3 n'est pas remplie.</p>
<p>11.1.2.1.2.2 Contenu pré-enregistré seulement vidéo (fonction restreinte)</p> <p>Dans le cas où la technologie d'information et de communications (TIC) est un logiciel non Web qui est doté d'une interface utilisateur et qui ne prend pas en charge l'accès aux technologies d'assistance pour la lecture d'écran, elle remplit l'exigence 5.1.3.7 (sortie vocale pour information vidéo).</p>	<p>C.11.1.2.1.2.2 Contenu pré-enregistré seulement vidéo (fonction restreinte)</p> <p>Type d'évaluation Inspection Conditions préalables</p> <ol style="list-style-type: none"> 1. La TIC est un logiciel non Web qui est doté d'une interface utilisateur. 2. L'interface utilisateur ne prend pas en charge l'accès aux technologies d'assistance pour la lecture d'écran.

Clause de la norme EN 301 549	Détermination de la conformité
	<p>3. Un contenu vidéo préenregistré est nécessaire pour permettre l'utilisation des fonctions restreintes de la TIC.</p> <p>4. La sortie vocale est fournie comme mode alternatif à une utilisation sans vision du contenu non textuel affiché sur une fonction restreinte.</p> <p>Procédure</p> <p>1. Vérifier que la sortie vocale présente des informations équivalentes pour le contenu vidéo pré-enregistré.</p> <p>Résultat</p> <p>Réussite: L'énoncé testable no 1 est vrai.</p> <p>Échec: L'énoncé testable no 1 est faux.</p> <p>Non applicable : La condition préalable 1, 2, 3 ou 4 n'est pas remplie.</p>
<p>11.1.2.2 Sous-titres (pré-enregistrés)</p> <p>Dans le cas où la TIC est un logiciel non Web qui est doté d'une interface utilisateur, elle remplit le critère de succès 1.2.2 Sous-titres (pré-enregistrés) des WCAG 2.1.</p> <p>REMARQUE: La définition de « sous-titres » donnée par les WCAG 2.1 précise que « dans certains pays, les sous-titres sont appelés <i>captions</i> et <i>subtitles</i> ». On les appelle aussi parfois « sous-titres pour malentendants ». Selon la définition des WCAG 2.1, pour satisfaire à ce critère de succès, qu'il s'agisse de captions ou de subtitles, les sous-titres doivent fournir un « visuel synchronisé ou équivalent textuel pour l'information audio avec ou sans paroles nécessaires à la compréhension du contenu d'un média », lorsque l'information sans paroles comprend des « effets sonores, de la musique, des rires, l'identification et le positionnement des interlocuteurs ».</p> <p>Critères de succès 1.2.2 Sous-titres (pré-enregistrés) des WCAG 2.1</p> <p>Comprendre Sous-titres (pré-enregistrés) (en anglais)</p> <p>Comment satisfaire à Sous-titres (pré-enregistrés) (en anglais)</p> <p>(Niveau A)</p>	<p>C.11.1.2.2 Sous-titres (pré-enregistrés)</p> <p>Type d'évaluation</p> <p>Inspection</p> <p>Conditions préalables</p> <p>1. La TIC est un logiciel non Web qui est doté d'une interface utilisateur.</p> <p>Procédure</p> <p>1. Vérifier que le logiciel n'échoue pas le critère de succès 1.2.2 Sous-titres (pré-enregistrés) des WCAG 2.1.</p> <p>Résultat</p> <p>Réussite: L'énoncé testable no 1 est vrai.</p> <p>Échec: L'énoncé testable no 1 est faux.</p>

Clause de la norme EN 301 549	Détermination de la conformité
<p>Fournir des sous-titres pour tout contenu audio pré-enregistré dans un média synchronisé, excepté lorsque le média est un média de remplacement pour un texte et qu'il est clairement identifié comme tel.</p>	<p>Non applicable : La condition préalable 1 n'est pas remplie ou le logiciel non Web ne renferme pas de contenu pertinent pour le critère de succès 1.2.2 Sous-titres (pré-enregistrés) des WCAG 2.1.</p>
<p>11.1.2.3 Audio-description ou version de remplacement pour un média temporel (pré-enregistré)</p>	<p>---</p>
<p>11.1.2.3.1 Audio-description ou version de remplacement pour un média temporel (pré-enregistré et fonction non restreinte)</p> <p>Dans le cas où la TIC est un logiciel non Web qui est doté d'une interface utilisateur et qui prend en charge l'accès aux technologies d'assistance pour la lecture d'écran, elle remplit le critère de succès 1.2.3 audio-description ou version de remplacement pour un média temporel (pré-enregistré) des WCAG 2.1.</p> <p>REMARQUE 1: La définition des WCAG 2.1 précise qu' « audio-description » est également nommée « vidéo-description » et « narration descriptive ».</p> <p>REMARQUE 2: Des pistes audio secondaires ou de remplacement sont couramment utilisées à cette fin.</p> <p>Critère de succès 1.2.3 audio-description ou version de remplacement pour un média temporel (pré-enregistré) des WCAG 2.1</p> <p>Comprendre Audio-description ou version de remplacement pour un média temporel (pré-enregistré) (en anglais)</p> <p>Comment satisfaire à Audio-description ou version de remplacement pour un média temporel (pré-enregistré) (en anglais)</p> <p>(Niveau A)</p> <p>Fournir une version de remplacement pour un média temporel ou une audio-description du contenu vidéo pré-enregistré pour un média synchronisé, excepté quand le média est un média de remplacement pour un texte et qu'il est clairement identifié comme tel.</p>	<p>C.11.1.2.3.1 Audio-description ou version de remplacement pour un média temporel (pré-enregistré et fonction non restreinte)</p> <p>Type d'évaluation</p> <p>Inspection</p> <p>Conditions préalables</p> <ol style="list-style-type: none"> 1. La TIC est un logiciel non Web qui est doté d'une interface utilisateur. 2. Le logiciel prend en charge l'accès aux technologies d'assistance pour la lecture d'écran. <p>Procédure</p> <ol style="list-style-type: none"> 1. Vérifier que le logiciel n'échoue pas le critère de succès 1.2.3 audio-description ou version de remplacement pour un média temporel (pré-enregistré) des WCAG 2.1. <p>Résultat</p> <p>Réussite: L'énoncé testable no 1 est vrai.</p> <p>Échec: L'énoncé testable no 1 est faux.</p> <p>Non applicable : La condition préalable 1 ou 2 n'est pas remplie ou le logiciel non Web ne renferme pas de contenu pertinent pour le critère de succès 1.2.3 Audio-description ou version de remplacement pour un média temporel (pré-enregistré) des WCAG 2.1.</p>
<p>11.1.2.3.2 Audio-description ou version de remplacement pour un média temporel (pré-enregistré et fonction restreinte)</p> <p>Dans le cas où la technologie d'information et de communications (TIC) est un logiciel non Web qui est doté d'une interface utilisateur et qui ne prend pas</p>	<p>C.11.1.2.3.2 Audio-description ou version de remplacement pour un média temporel (pré-enregistré et fonction restreinte)</p> <p>Type d'évaluation</p>

Clause de la norme EN 301 549	Détermination de la conformité
<p>en charge l'accès aux technologies d'assistance pour la lecture d'écran, elle remplit l'exigence 5.1.3.7 (sortie vocale pour information vidéo).</p>	<p>Inspection</p> <p>Conditions préalables</p> <ol style="list-style-type: none"> 1. La TIC est un logiciel non Web qui est doté d'une interface utilisateur. 2. L'interface utilisateur ne prend pas en charge l'accès aux technologies d'assistance pour la lecture d'écran. 3. La sortie vocale est fournie comme mode alternatif à une utilisation sans vision du contenu non textuel affiché sur une fonction restreinte. <p>Procédure</p> <ol style="list-style-type: none"> 1. Vérifier que la sortie vocale présente des informations équivalentes pour le contenu vidéo pré-enregistré. <p>Résultat</p> <p>Réussite: L'énoncé testable no 1 est vrai.</p> <p>Échec: L'énoncé testable no 1 est faux.</p> <p>Non applicable : La condition préalable 1, 2 ou 3 n'est pas remplie.</p>
<p>11.1.2.4 Sous-titres (en direct)</p> <p>Dans le cas où la TIC est un logiciel non Web qui est doté d'une interface utilisateur, elle remplit le critère de succès 1.2.4 Sous-titres (en direct) des WCAG 2.1.</p> <p>REMARQUE: La définition de « sous-titres » donnée par les WCAG 2.1 précise que « dans certains pays, les sous-titres sont appelés <i>captions</i> et <i>subtitles</i> ». On les appelle aussi parfois « sous-titres pour malentendants ». Selon la définition des WCAG 2.1, pour satisfaire à ce critère de succès, qu'il s'agisse de captions ou de subtitles, les sous-titres doivent fournir un « visuel synchronisé ou équivalent textuel pour l'information audio avec ou sans paroles nécessaires à la compréhension du contenu d'un média », lorsque l'information sans paroles comprend des « effets sonores, de la musique, des rires, l'identification et le positionnement des interlocuteurs ».</p> <p>Critère de succès 1.2.4 Sous-titres (en direct) des WCAG 2.1</p>	<p>C.11.1.2.4 Sous-titres (en direct)</p> <p>Type d'évaluation</p> <p>Inspection</p> <p>Conditions préalables</p> <ol style="list-style-type: none"> 1. La TIC est un logiciel non Web qui est doté d'une interface utilisateur. <p>Procédure</p> <ol style="list-style-type: none"> 1. Vérifier que le logiciel n'échoue pas le critère de succès 1.2.4 Sous-titres (en direct) des WCAG 2.1.

Clause de la norme EN 301 549	Détermination de la conformité
<p>Comprendre Sous-titres (en direct) (en anglais)</p> <p>Comment satisfaire à Sous-titres (en direct) (en anglais)</p> <p>(Niveau AA)</p> <p>Fournir des sous-titres pour tout contenu audio en direct, sous forme de média synchronisé.</p>	<p>Résultat</p> <p>Réussite: L'énoncé testable no 1 est vrai.</p> <p>Échec: L'énoncé testable no 1 est faux.</p> <p>Non applicable : La condition préalable 1 n'est pas remplie ou le logiciel non Web ne renferme pas de contenu pertinent pour le critère de succès 1.2.4 Sous-titres (en direct) des WCAG 2.1.</p>
<p>11.1.2.5 Audio-description (pré-enregistrée)</p> <p>Dans le cas où la TIC est un logiciel non Web qui est doté d'une interface utilisateur, elle remplit le critère de succès 1.2.5 Audio-description (pré-enregistrée) des WCAG 2.1.</p> <p>REMARQUE 1: La définition des WCAG 2.1 précise « audio-description » est également nommée « vidéo-description » et « narration descriptive ».</p> <p>REMARQUE 2: Des pistes audio secondaires ou de remplacement sont couramment utilisées à cette fin.</p> <p>Critère de succès 1.2.5 Audio-description (pré-enregistrée) des WCAG 2.1</p> <p>Comprendre Audio-description (pré-enregistrée) (en anglais)</p> <p>Comment satisfaire à Audio-description (pré-enregistrée) (en anglais)</p> <p>(Niveau AA)</p> <p>Fournir une audio-description pour tout contenu vidéo pré-enregistré, sous forme de média synchronisé.</p>	<p>C.11.1.2.5 Audio-description (pré-enregistrée)</p> <p>Type d'évaluation</p> <p>Inspection</p> <p>Conditions préalables</p> <ol style="list-style-type: none"> 1. La TIC est un logiciel non Web qui est doté d'une interface utilisateur. <p>Procédure</p> <ol style="list-style-type: none"> 1. Vérifier que le logiciel n'échoue pas le critère de succès 1.2.5 Audio-description (pré-enregistrée) des WCAG 2.1. <p>Résultat</p> <p>Réussite: L'énoncé testable no 1 est vrai.</p> <p>Échec: L'énoncé testable no 1 est faux.</p> <p>Non applicable : La condition préalable 1 n'est pas remplie ou le logiciel non Web ne renferme pas de contenu pertinent pour le critère de succès 1.2.5 Audio-description (pré-enregistrée) des WCAG 2.1).</p>
<p>11.1.3 Adaptable</p>	<p>---</p>
<p>11.1.3.1 Information et relations</p>	<p>---</p>
<p>11.1.3.1.1 Information et relations (fonction non restreinte)</p> <p>Dans le cas où la TIC est un logiciel non Web qui est doté d'une interface utilisateur et qui prend en charge l'accès aux technologies d'assistance pour</p>	<p>C.11.1.3.1.1 Information et relations (fonction non restreinte)</p> <p>Type d'évaluation</p> <p>Inspection</p>

Clause de la norme EN 301 549	Détermination de la conformité
<p>la lecture d'écran, elle remplit le critère de succès 1.3.1 Information et relations des WCAG 2.1.</p> <p>REMARQUE: Dans le domaine des logiciels, la meilleure façon de déterminer par un programme informatique est d'utiliser les services d'accessibilité fournis par les logiciels de plateforme visant à permettre l'interopérabilité entre les logiciels et les technologies d'assistance et les fonctions d'accessibilité des logiciels. (voir La clause 11.5 Interopérabilité avec la technologie d'assistance).</p> <p>Critère de succès 1.3.1 Information et relations des WCAG 2.1 Comprendre Information et relations (en anglais) Comment satisfaire à Information et relations (en anglais) (Niveau A)</p> <p>L'information, la structure, et les relations véhiculées par la présentation peuvent être déterminées par un programme informatique ou sont disponibles sous forme de texte.</p>	<p>Conditions préalables</p> <ol style="list-style-type: none"> 1. La TIC est un logiciel non Web qui est doté d'une interface utilisateur. 2. Le logiciel prend en charge l'accès aux technologies d'assistance pour la lecture d'écran. <p>Procédure</p> <ol style="list-style-type: none"> 1. Vérifier que le logiciel n'échoue pas au critère de succès 1.3.1 Information et relations des WCAG 2.1. <p>Résultat</p> <p>Réussite: L'énoncé testable no 1 est vrai.</p> <p>Échec: L'énoncé testable no 1 est faux.</p> <p>Non applicable : La condition préalable 1 ou 2 n'est pas remplie.</p>
<p>11.1.3.1.2 Information et relations (fonction restreinte)</p> <p>Dans le cas où la TIC est un logiciel non Web qui est doté d'une interface utilisateur et qui prend en charge l'accès aux technologies d'assistance pour la lecture d'écran et où l'information affichée à l'écran, la TIC devrait fournir des informations auditives qui permettent à l'utilisateur de mettre en corrélation l'audio et l'information affichée à l'écran.</p> <p>REMARQUE 1: De nombreuses personnes aveugles au sens de la loi ont encore des capacités visuelles et utilisent certains aspects de l'affichage visuel même s'il ne peut être entièrement compris. Une solution de rechange audio à la fois complète et complémentaire comprend toutes les informations visuelles telles que le focus ou la surbrillance, de sorte que l'audio peut être mis en corrélation avec des informations visibles à l'écran à tout moment.</p> <p>REMARQUE 2: Les exemples d'informations auditives qui permettent à l'utilisateur de mettre en corrélation l'audio avec les informations affichées à l'écran comprennent la structure et les relations véhiculées par la présentation.</p>	<p>C.11.1.3.1.2 Information et relations (fonction restreinte)</p> <p>Clause 11.1.3.1.2 est un avis seulement et ne contient aucune exigence testable.</p>
<p>11.1.3.2 Ordre séquentiel logique</p>	<p>---</p>

Clause de la norme EN 301 549	Détermination de la conformité
<p>11.1.3.2.1 Ordre séquentiel logique (fonction non restreinte)</p> <p>Dans le cas où la TIC est un logiciel non Web qui est doté d'une interface utilisateur et qui prend en charge l'accès aux technologies d'assistance pour la lecture d'écran, elle remplit le critère de succès 1.3.2 Ordre séquentiel logique des WCAG 2.1.</p> <p>Critère de succès 1.3.2 Ordre séquentiel logique des WCAG 2.1</p> <p>Comprendre Ordre séquentiel logique (en anglais)</p> <p>Comment satisfaire à Ordre séquentiel logique (en anglais)</p> <p>(Niveau A)</p> <p>Lorsque l'ordre de présentation du contenu affecte sa signification, un ordre de lecture correct peut être déterminé par un programme informatique.</p>	<p>C.11.1.3.2.1 Ordre séquentiel logique (fonction non restreinte)</p> <p>Type d'évaluation</p> <p>Inspection</p> <p>Conditions préalables</p> <ol style="list-style-type: none"> 1. La TIC est un logiciel non Web qui est doté d'une interface utilisateur. 2. Le logiciel prend en charge l'accès aux technologies d'assistance pour la lecture d'écran. <p>Procédure</p> <ol style="list-style-type: none"> 1. Vérifier que le logiciel n'échoue pas le critère de succès 1.3.2 Ordre séquentiel logique des WCAG 2.1. <p>Résultat</p> <p>Réussite: L'énoncé testable no 1 est vrai.</p> <p>Échec: L'énoncé testable no 1 est faux.</p> <p>Non applicable : La condition préalable 1 ou 2 n'est pas remplie.</p>
<p>11.1.3.2.2 Ordre séquentiel logique (fonction restreinte)</p> <p>Dans le cas où la TIC est un logiciel non Web qui est doté d'une interface utilisateur et qui prend en charge l'accès aux technologies d'assistance pour la lecture d'écran et où l'information affichée à l'écran, la TIC devrait fournir des informations auditives qui permettent à l'utilisateur de mettre en corrélation l'audio et l'information affichée à l'écran.</p> <p>REMARQUE 1: De nombreuses personnes aveugles au sens de la loi ont encore des capacités visuelles et utilisent certains aspects de l'affichage visuel même s'il ne peut être entièrement compris. Une solution de rechange audio à la fois complète et complémentaire comprend toutes les informations visuelles telles que le focus ou la surbrillance, de sorte que l'audio peut être mis en corrélation avec des informations visibles à l'écran à tout moment.</p> <p>REMARQUE 2: Les exemples d'informations auditives qui permettent à l'utilisateur de mettre en corrélation l'audio avec les informations affichées à</p>	<p>C.11.1.3.2.2 Ordre séquentiel logique (fonction restreinte)</p> <p>Clause 11.1.3.2.2 est un avis seulement et ne contient aucune exigence testable.</p>

Clause de la norme EN 301 549	Détermination de la conformité
<p>l'écran comprennent la structure et les relations véhiculées par la présentation.</p>	
<p>11.1.3.3 Caractéristiques sensorielles</p> <p>Dans le cas où la TIC est un logiciel non Web qui est doté d'une interface utilisateur, elle remplit le critère de succès 1.3.3 Caractéristiques sensorielles des WCAG 2.1.</p> <p>Critère de succès 1.3.3 Caractéristiques sensorielles</p> <p>Comprendre Caractéristiques sensorielles (en anglais)</p> <p>Comment satisfaire à Caractéristiques sensorielles (en anglais)</p> <p>(Niveau A)</p> <p>Les instructions données pour la compréhension et l'utilisation du contenu ne doivent pas reposer uniquement sur les caractéristiques sensorielles des éléments comme la forme, la couleur, la taille, l'emplacement visuel, l'orientation ou le son.</p>	<p>C.11.1.3.3 Caractéristiques sensorielles</p> <p>Type d'évaluation</p> <p>Inspection</p> <p>Conditions préalables</p> <p>1. La TIC est un logiciel non Web qui est doté d'une interface utilisateur.</p> <p>Procédure</p> <p>1. Vérifier que le logiciel n'échoue pas le critère de succès 1.3.3 Caractéristiques sensorielles des WCAG 2.1.</p> <p>Résultat</p> <p>Réussite: L'énoncé testable no 1 est vrai.</p> <p>Échec: L'énoncé testable no 1 est faux.</p> <p>Non applicable : La condition préalable 1 n'est pas remplie ou le logiciel non Web ne renferme pas de contenu pertinent pour le critère de succès 1.3.3 Caractéristiques sensorielles des WCAG 2.1.</p>
<p>11.1.3.4 Orientation</p> <p>Dans le cas où la TIC est un logiciel non Web qui est doté d'une interface utilisateur, elle remplit le critère de succès 1.3.4 Orientation des WCAG 2.1.</p> <p>Critère de succès 1.3.4 Orientation des WCAG 2.1</p> <p>Comprendre Orientation (en anglais)</p> <p>Comment satisfaire à Orientation (en anglais)</p> <p>(Niveau AA)</p>	<p>C.11.1.3.4 Orientation</p> <p>Type d'évaluation</p> <p>Inspection</p> <p>Conditions préalables</p> <p>1. La TIC est un logiciel non Web qui est doté d'une interface utilisateur.</p> <p>Procédure</p>

Clause de la norme EN 301 549	Détermination de la conformité
<p>La consultation et le fonctionnement du contenu ne sont pas limités à une seule orientation de l’affichage, comme le portrait ou le paysage, à moins qu’une orientation spécifique de l’affichage ne soit essentielle.</p> <p>Remarque: On compte parmi les exemples où une orientation spécifique de l’affichage est essentielle : un chèque de banque, une application de piano, des diapositives pour un projecteur ou une télévision, ou un contenu de réalité virtuelle où l’orientation binaire de l’affichage n’est pas applicable.</p>	<p>1. Vérifier que le logiciel n’échoue pas le critère de succès 1.3.4 Orientation des WCAG 2.1.</p> <p>Résultat</p> <p>Réussite: L’énoncé testable no 1 est vrai.</p> <p>Échec: L’énoncé testable no 1 est faux.</p> <p>Non applicable : La condition préalable 1 n’est pas remplie ou le logiciel non Web ne renferme pas de contenu pertinent pour le critère de succès 1.3.4 Orientation des WCAG 2.1.</p>
<p>11.1.3.5 Identifier la finalité de la saisie</p>	<p>---</p>
<p>11.1.3.5.1 Identifier la finalité de la saisie (fonction non restreinte)</p> <p>Lorsque la TIC est un logiciel non Web qui est doté d’une interface utilisateur, elle doit remplir le critère de succès 1.3.5 Identifier la finalité de la saisie des WCAG 2.1.</p> <p>Critère de succès 1.3.5 Identifier la finalité de la saisie des WCAG 2.1</p> <p>Comprendre Identifier la finalité de la saisie (en anglais)</p> <p>Comment satisfaire à Identifier la finalité de la saisie (en anglais)</p> <p>(Niveau AA)</p> <p>La finalité de chaque champ de saisie recueillant des informations sur l’utilisateur peut être déterminée par un programme informatique lorsque :</p> <ul style="list-style-type: none"> Le champ de saisie répond à une finalité identifiée dans la section Finalités de saisie des composants d’interface utilisateur ; et Le contenu est implémenté via des technologies permettant d’identifier la finalité de la saisie attendue pour le champ. 	<p>C.11.1.3.5.1 Identifier la finalité de la saisie (fonction non restreinte)</p> <p>Type d’évaluation</p> <p>Inspection</p> <p>Conditions préalables</p> <ol style="list-style-type: none"> La TIC est un logiciel non Web qui est doté d’une interface utilisateur. Le logiciel prend en charge l’accès aux technologies d’assistance pour la lecture d’écran. <p>Procédure</p> <ol style="list-style-type: none"> Vérifier que le logiciel n’échoue pas le critère de succès 1.3.5 Identifier la finalité de la saisie des WCAG 2.1. <p>Résultat</p> <p>Réussite : L’énoncé testable no 1 est vrai.</p> <p>Échec : L’énoncé testable no 1 est faux.</p> <p>Non applicable : La condition préalable 1 ou 2 n’est pas remplie ou le logiciel non Web ne renferme pas de contenu pertinent pour le critère de succès 1.3.5 Identifier la finalité de la saisie des WCAG 2.1.</p>

Clause de la norme EN 301 549	Détermination de la conformité
<p>11.1.3.5.2 Identifier la finalité de la saisie (fonction restreinte)</p> <p>Lorsque la TIC est un logiciel non Web qui est doté d'une interface utilisateur et qui est restreint aux technologies d'assistance, elle doit prévoir au moins un mode de fonctionnement selon lequel l'utilisateur est présenté, sous forme audio, la finalité de chaque champ de saisie recueillant des renseignements sur l'utilisateur, lorsque ce champ sert une finalité définie à la section Finalité de saisie des composants d'interface utilisateur des WCAG 2.1.</p> <p>Critère de succès 1.3.5 Identifier la finalité de la saisie des WCAG 2.1</p> <p>Comprendre Identifier la finalité de la saisie (en anglais)</p> <p>Comment satisfaire à Identifier la finalité de la saisie (en anglais)</p> <p>(Niveau AA)</p> <p>La finalité de chaque champ de saisie recueillant des informations sur l'utilisateur peut être déterminée par un programme informatique lorsque :</p> <ul style="list-style-type: none"> Le champ de saisie répond à une finalité identifiée dans la section Finalités de saisie des composants d'interface utilisateur ; et Le contenu est implémenté via des technologies permettant d'identifier la finalité de la saisie attendue pour le champ. 	<p>C.11.1.3.5.2 Identifier la finalité de la saisie (fonction restreinte)</p> <p>Type d'évaluation</p> <p>Inspection</p> <p>Conditions préalables</p> <ol style="list-style-type: none"> La TIC est un logiciel non Web qui est doté d'une interface utilisateur. Le logiciel ne prend pas en charge l'accès aux technologies d'assistance pour la lecture d'écran. La sortie sonore est fournie en tant qu'accès non visuel à une fonction restreinte. <p>Procédure</p> <ol style="list-style-type: none"> Vérifier que la sortie sonore est fournie par le biais d'un mécanisme d'assistance intégré dans les TIC ou offert avec celles-ci. Vérifier que la sortie sonore est fournie au moyen d'un casque d'écoute qui peut être branché via une prise audio de 3,5 mm ou une connexion accréditée par l'industrie, et ce, sans exiger l'utilisation de la vision. Vérifier que la sortie sonore comprend la finalité de la section Finalité de saisie des composants d'interface utilisateur. <p>Résultat</p> <p>Réussite : L'énoncé testable (no 1 ou no 2) est vrai et l'énoncé testable no 3 est vrai.</p> <p>Échec : Les énoncés testables (nos 1 et 2) sont faux ou l'énoncé testable no 3 est faux.</p> <p>Non applicable : La condition préalable 1, 2 ou 3 n'est pas remplie.</p>
<p>11.1.4 Distinguable</p>	<p>---</p>
<p>11.1.4.1 Utilisation de la couleur</p>	<p>C.11.1.4.1 Utilisation de la couleur</p> <p>Type d'évaluation</p>

Clause de la norme EN 301 549	Détermination de la conformité
<p>Dans le cas où la TIC est un logiciel non Web qui est doté d'une interface utilisateur, elle remplit le critère de succès 1.4.1 Utilisation de la couleur des WCAG 2.1.</p> <p>Critère de succès 1.4.1 Utilisation de la couleur des WCAG 2.1 Comprendre Utilisation de la couleur (en anglais) Comment satisfaire à Utilisation de la couleur (en anglais) (Niveau A)</p> <p>La couleur n'est pas utilisée comme la seule façon de véhiculer de l'information, d'indiquer une action, de solliciter une réponse ou de distinguer un élément visuel.</p> <p>Remarque: Ce critère de succès traite spécifiquement de la perception des couleurs. Les autres formes de perception sont traitées à la règle 1.3 comme l'accès à la couleur par programme informatique et les autres formes de codage de la présentation visuelle.</p>	<p>Inspection</p> <p>Conditions préalables</p> <ol style="list-style-type: none"> 1. La TIC est un logiciel non Web qui est doté d'une interface utilisateur. <p>Procédure</p> <ol style="list-style-type: none"> 1. Vérifier que le logiciel n'échoue pas le critère de succès 1.4.1 Utilisation de la couleur des WCAG 2.1. <p>Résultat</p> <p>Réussite: L'énoncé testable no 1 est vrai. Échec: L'énoncé testable no 1 est faux.</p> <p>Non applicable : La condition préalable 1 n'est pas remplie ou le logiciel non Web ne renferme pas de contenu pertinent pour le critère de succès 1.4.1 Utilisation de la couleur des WCAG 2.1.</p>
<p>11.1.4.2 Contrôle du son</p> <p>Dans le cas où la TIC est un logiciel non Web qui est doté d'une interface utilisateur, elle remplit le critère de succès indiqué dans le tableau 11.1.</p> <p>Tableau 11.1: Critère de succès du logiciel: Contrôle du son</p> <p>Si du son dans un logiciel est audible automatiquement pendant plus de 3 secondes, un mécanisme est disponible pour le mettre en pause, l'arrêter ou pour en contrôler le volume de façon indépendante du niveau de volume du système général.</p> <p>REMARQUE 1: Puisque toute partie d'un logiciel ne satisfaisant pas à ce critère de succès peut interférer avec la capacité de l'utilisateur à exploiter le logiciel entier, tout le contenu présent dans le logiciel (qu'il soit utilisé pour satisfaire à d'autres critères de succès ou non) doit satisfaire à ce critère de succès.</p> <p>REMARQUE 2: Ce critère de succès est identique au critère de succès 1.4.2 Contrôle du son des WCAG 2.1, après remplacement de « sur une page Web » par « dans un logiciel », de « tout contenu » par « toute partie d'un logiciel</p>	<p>C.11.1.4.2 Contrôle du son</p> <p>Type d'évaluation</p> <p>Inspection</p> <p>Conditions préalables</p> <ol style="list-style-type: none"> 1. La TIC est un logiciel non Web qui est doté d'une interface utilisateur. <p>Procédure</p> <ol style="list-style-type: none"> 1. Vérifier que le logiciel n'échoue pas le critère de succès indiqué dans le tableau 11.1. <p>Résultat</p> <p>Réussite: L'énoncé testable no 1 est vrai.</p>

Clause de la norme EN 301 549	Détermination de la conformité
<p>», de « page entière » par « logiciel entier », de « sur la page Web » par « sur le document », après suppression de « Voir l'exigence de conformité 5: Non-interférence » et après l'ajout de la note 1.</p> <p>Critère de succès 1.4.2 Contrôle du son des WCAG 2.1</p> <p>Comprendre Contrôle du son (en anglais)</p> <p>Comment satisfaire à Contrôle du son (en anglais)</p> <p>(Niveau A)</p>	<p>Échec: L'énoncé testable no 1 est faux.</p> <p>Non applicable : La condition préalable 1 n'est pas remplie.</p>
<p>11.1.4.3 Contraste (minimum)</p> <p>Dans le cas où la TIC est un logiciel non Web qui est doté d'une interface utilisateur, elle remplit le critère de succès 1.4.3 Contraste (minimum) des WCAG 2.1.</p> <p>Critère de succès 1.4.3 Contraste (minimum) des WCAG 2.1</p> <p>Comprendre Contraste (minimum) (en anglais)</p> <p>Comment satisfaire à Contraste (minimum) (en anglais)</p> <p>(Niveau AA)</p> <p>La présentation visuelle du texte et du texte sous forme d'image a un rapport de contraste d'au moins 4,5:1, sauf dans les cas suivants :</p> <ul style="list-style-type: none"> • Texte agrandi : le texte agrandi et le texte agrandi sous forme d'image ont un rapport de contraste d'au moins 3:1. • Texte décoratif : aucune exigence de contraste pour le texte ou le texte sous forme d'image qui fait partie d'un composant d'interface utilisateur inactif, qui est purement décoratif, qui est invisible pour tous ou qui est une partie d'une image contenant un autre contenu significatif. • Logotypes : aucune exigence de contraste pour le texte faisant partie d'un logo ou d'un nom de marque. 	<p>C.11.1.4.3 Contraste (minimum)</p> <p>Type d'évaluation</p> <p>Inspection</p> <p>Conditions préalables</p> <ol style="list-style-type: none"> 1. La TIC est un logiciel non Web qui est doté d'une interface utilisateur. <p>Procédure</p> <ol style="list-style-type: none"> 1. Vérifier que le logiciel n'échoue pas le critère de succès 1.4.3 Contraste (minimum) des WCAG 2.1. <p>Résultat</p> <p>Réussite: L'énoncé testable no 1 est vrai.</p> <p>Échec: L'énoncé testable no 1 est faux.</p> <p>Non applicable : La condition préalable 1 n'est pas remplie ou le logiciel non Web ne renferme pas de contenu pertinent pour le critère de succès 1.4.3 Contraste (minimum) des WCAG 2.1.</p>
<p>11.1.4.4 Redimensionnement du texte</p>	<p>---</p>
<p>11.1.4.4.1 Redimensionnement du texte (fonction non restreinte)</p> <p>Dans le cas où la TIC est un logiciel non Web qui est doté d'une interface utilisateur et qui prend en charge l'accès aux fonctions d'élargissement de la</p>	<p>C.11.1.4.4.1 Redimensionnement du texte (fonction non restreinte)</p> <p>Type d'évaluation</p>

Clause de la norme EN 301 549	Détermination de la conformité
<p>plateforme ou de la technologie d'assistance, elle remplit le critère de succès 1.4.4 Redimensionnement du texte des WCAG 2.1.</p> <p>REMARQUE 1: Les contenus pour lesquels il existe des lecteurs de logiciels, des visualiseurs ou des éditeurs dotés d'une fonction de zoom de 200% répondraient automatiquement à ce critère de succès lorsqu'ils sont utilisés avec ces lecteurs, à moins que le contenu ne fonctionne pas avec le zoom.</p> <p>REMARQUE 2: Ce critère de succès concerne la capacité de permettre aux utilisateurs d'agrandir le texte à l'écran au moins jusqu'à 200% sans avoir besoin d'avoir recours à des technologies d'assistance. Cela signifie que l'application fournit un moyen d'agrandir le texte à 200% (zoom ou autre) sans perte de contenu ou de fonctionnalité ou que l'application fonctionne avec les fonctions de la plateforme qui répondent à cette exigence.</p> <p>Critère de succès 1.4.4 Redimensionnement du texte des WCAG 2.1</p> <p>Comprendre Redimensionnement du texte (en anglais)</p> <p>Comment satisfaire à Redimensionnement du texte (en anglais)</p> <p>(Niveau AA)</p> <p>À l'exception des sous-titres et du texte sous forme d'image, le texte peut être redimensionné jusqu'à 200 pour cent sans l'aide d'une technologie d'assistance et sans perte de contenu ou de fonctionnalité.</p>	<p>Inspection</p> <p>Conditions préalables</p> <ol style="list-style-type: none"> 1. La TIC est un logiciel non Web qui est doté d'une interface utilisateur. 2. Le logiciel prend en charge les fonctions d'élargissement de la plateforme ou de la technologie d'assistance. <p>Procédure</p> <ol style="list-style-type: none"> 1. Vérifier que le logiciel n'échoue pas le critère de succès 1.4.4 Redimensionnement du texte des WCAG 2.1. <p>Résultat</p> <p>Réussite: L'énoncé testable no 1 est vrai.</p> <p>Échec: L'énoncé testable no 1 est faux.</p> <p>Non applicable : La condition préalable 1 n'est pas remplie ou le logiciel non Web ne renferme pas de contenu pertinent pour le critère de succès 1.4.4 Redimensionnement du texte des WCAG 2.1.</p>
<p>11.1.4.4.2 Redimensionnement du texte (fonction restreinte)</p> <p>Dans le cas où la TIC est un logiciel non Web qui est doté d'une interface utilisateur et qui ne pas prend en charge l'accès aux fonctions d'agrandissement de la plateforme ou à la technologie d'assistance, elle remplit l'exigence 5.1.4 (fonction restreinte à l'agrandissement du texte).</p> <p>REMARQUE: Comme la prise en charge du texte dans un environnement restreint peut être plus limitée que celle des agents utilisateurs pour le Web, satisfaire au critère 11.1.4.4.2 dans un environnement restreint peut imposer un fardeau beaucoup plus lourd à l'auteur du contenu.</p>	<p>C.11.1.4.4.2 Redimensionnement du texte (fonction restreinte)</p> <p>Type d'évaluation</p> <p>Inspection et établissement de mesures</p> <p>Conditions préalables</p> <ol style="list-style-type: none"> 1. La TIC est un logiciel non Web qui est doté d'une interface utilisateur. 2. L'interface utilisateur est restreinte aux fonctions d'agrandissement de la plateforme ou de la technologie d'assistance. 3. Une distance de visualisation est définie par le fournisseur. <p>Procédure</p>

Clause de la norme EN 301 549	Détermination de la conformité
	<ol style="list-style-type: none"> 1. Mesurer la hauteur de la lettre H en majuscule. 2. Vérifier qu'il sous-entend un angle d'au moins 0,7 degré à la distance de visualisation définie. <p>Résultat</p> <p>Réussite: L'énoncé testable no 2 est vrai.</p> <p>Échec: L'énoncé testable no 2 est faux.</p> <p>Non applicable : La condition préalable 1, 2 ou 3 n'est pas remplie.</p>
11.1.4.5 Texte sous forme d'image	---
<p>11.1.4.5.1 Texte sous forme d'image (fonction non restreinte)</p> <p>Dans le cas où la TIC est un logiciel non Web qui est doté d'une interface utilisateur et qui prend en charge l'accès aux technologies d'assistance pour la lecture d'écran, elle remplit le critère de succès 1.4.5 Texte sous forme d'image des WCAG 2.1.</p> <p>Critère 1.4.5 Texte sous forme d'image</p> <p>Comprendre Texte sous forme d'image (en anglais)</p> <p>Comment satisfaire à Texte sous forme d'image (en anglais)</p> <p>(Niveau AA)</p> <p>Si les technologies utilisées peuvent réaliser la présentation visuelle, du texte est utilisé pour véhiculer l'information plutôt que du texte sous forme d'image sauf dans les cas suivants :</p> <ul style="list-style-type: none"> • Personnalisable : le texte sous forme d'image peut être personnalisé visuellement selon les exigences de l'utilisateur ; • Essentielle : une présentation spécifique du texte est essentielle à l'information véhiculée. <p>Remarque: Les logotypes sont considérés comme essentiels (le texte qui fait partie d'un logo ou d'un nom de marque).</p>	<p>C.11.1.4.5.1 Texte sous forme d'image (fonction non restreinte)</p> <p>Type d'évaluation</p> <p>Inspection</p> <p>Conditions préalables</p> <ol style="list-style-type: none"> 1. La TIC est un logiciel non Web qui est doté d'une interface utilisateur. 2. Le logiciel prend en charge l'accès aux technologies d'assistance pour la lecture d'écran. <p>Procédure</p> <ol style="list-style-type: none"> 1. Vérifier que le logiciel n'échoue pas le critère de succès 1.4.5 Texte sous forme d'image des WCAG 2.1. <p>Résultat</p> <p>Réussite: L'énoncé testable no 1 est vrai.</p> <p>Échec: L'énoncé testable no 1 est faux.</p> <p>Non applicable : La condition préalable 1 ou 2 n'est pas remplie ou le logiciel non Web ne renferme pas de contenu pertinent pour le critère de succès 1.4.5 Texte sous forme d'image des WCAG 2.1.</p>

Clause de la norme EN 301 549	Détermination de la conformité
<p>11.1.4.5.2 Texte sous forme d'image (fonction restreinte)</p> <p>Dans le cas où la TIC est un logiciel non Web qui est doté d'une interface utilisateur et qui ne prend pas en charge les technologies d'assistance pour la lecture d'écran, il n'est pas nécessaire qu'elle remplisse le critère de succès 1.4.5 Texte sous forme d'image des WCAG 2.1, car il n'y a pas lieu d'imposer une exigence à toutes les fonctions restreintes que le texte affiché à l'écran soit effectivement représenté en interne sous forme de texte (au sens des WCAG 2.1) puisqu'il n'y a pas d'interopérabilité avec les technologies d'assistance.</p> <p>Critère 1.4.5 Texte sous forme d'image</p> <p>Comprendre Texte sous forme d'image (en anglais)</p> <p>Comment satisfaire à Texte sous forme d'image (en anglais)</p> <p>(Niveau AA)</p> <p>Si les technologies utilisées peuvent réaliser la présentation visuelle, du texte est utilisé pour véhiculer l'information plutôt que du texte sous forme d'image sauf dans les cas suivants :</p> <ul style="list-style-type: none"> • Personnalisable : le texte sous forme d'image peut être personnalisé visuellement selon les exigences de l'utilisateur ; • Essentielle : une présentation spécifique du texte est essentielle à l'information véhiculée. <p>Remarque: Les logotypes sont considérés comme essentiels (le texte qui fait partie d'un logo ou d'un nom de marque).</p>	<p>C.11.1.4.5.2 Texte sous forme d'image (fonction restreinte)</p> <p>Type d'évaluation</p> <p>Tests</p> <p>Conditions préalables</p> <ol style="list-style-type: none"> 1. La TIC est un logiciel non Web qui est doté d'une interface utilisateur. 2. L'interface utilisateur ne prend pas en charge l'accès aux technologies d'assistance pour la lecture d'écran. 3. Le contenu non textuel est présenté aux utilisateurs via la sortie vocale. <p>Procédure</p> <ol style="list-style-type: none"> 1. Vérifier que la sortie vocale est fournie comme solution de rechange au contenu non textuel. 2. Vérifier que le contenu non textuel n'est pas seulement présent à titre décoratif. 3. Vérifier que le contenu non textuel n'est pas utilisé uniquement pour le formatage visuel. 4. Vérifier que la sortie vocale est conforme aux indications relatives à l'« équivalent textuel » décrit dans le critère de succès 1.1.1 Contenu non textuel des WCAG 2.1. <p>Résultat</p> <p>Réussite : Les énoncés testables (nos 1, 2, 3 et 4) sont vrais ou le (no 1 et le no 2) sont faux ou le (no 1 et le no 3) sont faux.</p> <p>Échec : L'énoncé testable (no 1 est vrai et le no 2 est faux); ou (le no 1 est vrai et le no 3 est faux); ou les (nos 1, 2 et 3 sont vrais et le no 4 est faux).</p> <p>Non applicable : La condition préalable 1, 2 ou 3 n'est pas remplie.</p>
<p>11.1.4.10 Redistribution</p> <p>Dans le cas où la TIC est un logiciel non Web qui est doté d'une interface utilisateur et qui prend en charge l'accès aux technologies d'assistance pour</p>	<p>C.11.1.4.10 Redistribution</p> <p>Type d'évaluation</p>

Clause de la norme EN 301 549	Détermination de la conformité
<p>la lecture d'écran, elle remplit le critère de succès indiqué dans le tableau 11.2.</p> <p>Tableau 11.2: Documenter le critère de succès: Redistribution</p> <p>Le contenu peut être présenté sans perte d'information ou de fonctionnalité et sans nécessité de défilement dans les deux dimensions pour :</p> <ul style="list-style-type: none"> • un contenu à défilement vertical avec une largeur équivalente à 320 pixels CSS ; • un contenu à défilement horizontal avec une hauteur équivalente à 256 pixels CSS. <p>Sauf pour les parties du contenu dont l'utilisation ou la compréhension nécessite une mise en page en deux dimensions.</p> <p>REMARQUE 1: 320 pixels CSS équivaut à une largeur d'affichage initiale de 1280 pixels CSS avec un zoom de 400 %. Pour les contenus Web conçus pour défiler horizontalement (par exemple, avec du texte vertical), la valeur de 256 pixels CSS équivaut à une hauteur d'affichage initiale de 1024 pixels avec un zoom de 400 %.</p> <p>REMARQUE 2: On compte parmi les exemples de contenu nécessitant une mise en page en deux dimensions : les images, les cartes, les diagrammes, les vidéos, les jeux, les présentations, les tableaux de données, et les interfaces où il est nécessaire de garder les barres d'outils visibles pendant la manipulation du contenu.</p> <p>REMARQUE 3: Ce critère de succès est identique au critère de succès 1.4.10 Redistribution des WCAG 2.1 après remplacement des notes originales des WCAG 2.1 par les notes 1 et 2 ci-dessus.</p> <p>Critère de succès 1.4.10 Redistribution des WCAG 2.1</p> <p>Comprendre Redistribution (en anglais)</p> <p>Comment satisfaire à Redistribution (en anglais)</p> <p>(Niveau AA)</p>	<p>Inspection</p> <p>Conditions préalables</p> <ol style="list-style-type: none"> 1. La TIC est un logiciel non Web qui est doté d'une interface utilisateur. <p>Procédure</p> <ol style="list-style-type: none"> 1. Vérifier que le logiciel n'échoue pas le critère de succès indiqué dans le tableau 11.2. <p>Résultat</p> <p>Réussite: L'énoncé testable no 1 est vrai.</p> <p>Échec: L'énoncé testable no 1 est faux.</p> <p>Non applicable : La condition préalable 1 n'est pas remplie.</p>
<p>11.1.4.11 Contraste du contenu non textuel</p>	<p>C.11.1.4.11 Contraste du contenu non textuel</p> <p>Type d'évaluation</p>

Clause de la norme EN 301 549	Détermination de la conformité
<p>Dans le cas où la TIC est un logiciel non Web qui est doté d'une interface utilisateur, elle remplit le critère de succès 1.4.11 Contraste du contenu non textuel des WCAG 2.1.</p> <p>Critère de succès 1.4.11 Contraste du contenu non textuel des WCAG 2.1</p> <p>Comprendre Contraste du contenu non textuel (en anglais)</p> <p>Comment satisfaire à Contraste du contenu non textuel (en anglais)</p> <p>(Niveau AA)</p> <p>La présentation visuelle des éléments suivants a un rapport de contraste d'au moins 3:1 avec la ou les couleurs adjacentes :</p> <ul style="list-style-type: none"> • Composants d'interface utilisateur : informations visuelles nécessaires à l'identification des composants et des états de l'interface utilisateur, à l'exception des composants inactifs ou lorsque l'apparence du composant est déterminée par l'agent utilisateur et non modifiée par l'auteur ; • Objets graphiques : parties d'éléments graphiques nécessaires à la compréhension du contenu, sauf si une présentation spécifique de ces éléments est essentielle à l'information transmise. 	<p>Inspection</p> <p>Conditions préalables</p> <ol style="list-style-type: none"> 1. La TIC est un logiciel non Web qui est doté d'une interface utilisateur. <p>Procédure</p> <ol style="list-style-type: none"> 1. Vérifier que le logiciel n'échoue pas le critère de succès 1.4.11 Contraste du contenu non textuel des WCAG 2.1. <p>Résultat</p> <p>Réussite: L'énoncé testable no 1 est vrai.</p> <p>Échec: L'énoncé testable no 1 est faux.</p> <p>Non applicable : La condition préalable 1 n'est pas remplie ou le logiciel non Web ne renferme pas de contenu pertinent pour le critère de succès 1.4.11 Contraste des éléments non textuels des WCAG 2.1.</p>
<p>11.1.4.12 Espacement du texte</p> <p>Dans le cas où la TIC est un logiciel non Web qui est doté d'une interface utilisateur et qui n'a pas de zone de présentation de contenu de taille fixe essentielle à l'information véhiculée, elle remplit le critère de succès 1.4.12 Espacement du texte des WCAG 2.1.</p> <p>Critère de succès 1.4.12 Espacement du texte des WCAG 2.1</p> <p>Comprendre Espacement du texte (en anglais)</p> <p>Comment satisfaire à Espacement du texte (en anglais)</p> <p>(Niveau AA)</p> <p>Dans un contenu implémenté via un langage de balisage qui prend en charge les propriétés de style de texte suivantes, il n'y a aucune perte de contenu ou de fonctionnalité lorsqu'on applique toutes les valeurs ci-dessous sans modifier aucune autre propriété de style :</p>	<p>C.11.1.4.12 Espacement du texte</p> <p>Type d'évaluation</p> <p>Inspection</p> <p>Conditions préalables</p> <ol style="list-style-type: none"> 1. La TIC est un logiciel non Web qui est doté d'une interface utilisateur. <p>Procédure</p> <ol style="list-style-type: none"> 1. Vérifier que le logiciel n'échoue pas le critère de succès 1.4.12 Espacement du texte des WCAG 2.1.

Clause de la norme EN 301 549	Détermination de la conformité
<ul style="list-style-type: none"> • La hauteur de ligne (interlignage) définie à au moins 1,5 fois la taille de la police ; • L'espacement entre les paragraphes consécutifs défini à au moins 2 fois la taille de la police ; • L'espacement des lettres (interlettrage) défini à au moins 0,12 fois la taille de la police ; • L'espacement entre les mots défini à au moins 0,16 fois la taille de la police. <p>Exception : les langues et systèmes d'écritures qui n'utilisent pas une ou plusieurs de ces propriétés de style de texte pour le texte écrit peuvent être conformes en utilisant uniquement les propriétés qui existent pour cette combinaison de langue et de système d'écriture.</p>	<p>Résultat</p> <p>Réussite: L'énoncé testable no 1 est vrai.</p> <p>Échec: L'énoncé testable no 1 est faux.</p> <p>Non applicable : La condition préalable 1 n'est pas remplie ou le logiciel non Web ne renferme pas de contenu pertinent pour le critère de succès 1.4.12 Espacement du texte des WCAG 2.1.</p>
<p>11.1.4.13 Contenu au survol ou au focus</p> <p>Dans le cas où la TIC est un logiciel non Web qui est doté d'une interface utilisateur, elle remplit le critère de succès 1.4.13 Contenu au survol ou au focus des WCAG 2.1.</p> <p>Critère de succès 1.4.13 Contenu en mode survol ou focus des WCAG 2.1</p> <p>Comprendre Contenu au survol ou au focus (en anglais)</p> <p>Comment satisfaire à Contenu au survol ou au focus (en anglais)</p> <p>(Niveau AA)</p> <p>Lorsque la réception puis le retrait du survol du pointeur ou du focus du clavier déclenche l'affichage puis le masquage d'un contenu additionnel, les éléments suivants sont vrais :</p> <ul style="list-style-type: none"> • Masquer : il existe un mécanisme permettant de masquer le contenu additionnel sans déplacer le pointeur ou le focus du clavier, à moins que le contenu additionnel ne communique une erreur de saisie ou ne masque ni ne remplace un autre contenu ; • Survoler : si le survol du pointeur peut déclencher le contenu additionnel, alors le pointeur peut être déplacé sur le contenu additionnel sans que celui-ci disparaisse ; 	<p>C.11.1.4.13 Contenu au survol ou au focus</p> <p>Type d'évaluation</p> <p>Inspection</p> <p>Conditions préalables</p> <ol style="list-style-type: none"> 1. La TIC est un logiciel non Web qui est doté d'une interface utilisateur. <p>Procédure</p> <ol style="list-style-type: none"> 1. Vérifier que le logiciel n'échoue pas le critère de succès 1.4.13 Contenu au survol ou au focus des WCAG 2.1. <p>Résultat</p> <p>Réussite: L'énoncé testable no 1 est vrai.</p> <p>Échec: L'énoncé testable no 1 est faux.</p> <p>Non applicable : La condition préalable 1 n'est pas remplie ou le logiciel non Web ne renferme pas de contenu pertinent pour le critère de succès 1.4.13 Contenu au survol ou au focus des WCAG 2.1.</p>

Clause de la norme EN 301 549	Détermination de la conformité
<ul style="list-style-type: none"> • Persister : le contenu additionnel reste visible jusqu'à ce que le survol ou le focus soit retiré, que l'utilisateur le masque ou que ses informations ne soient plus valables. <p>Exception : la présentation visuelle du contenu additionnel est contrôlée par l'agent utilisateur et n'est pas modifiée par l'auteur.</p> <p>Remarque: Parmi les exemples de contenu additionnel contrôlé par l'agent utilisateur figurent les infobulles du navigateur créées à l'aide de l'attribut HTML title.</p> <p>Remarque: Les infobulles personnalisées, les sous-menus et autres fenêtres non modales qui s'affichent au survol et à la prise de focus sont des exemples de contenu additionnel couvert par ce critère.</p>	
11.2 Utilisable	---
11.2.1 Accessibilité au clavier	---
11.2.1.1 Clavier	---
<p>11.2.1.1.1 Clavier (fonction non restreinte)</p> <p>Dans le cas où la TIC est un logiciel non Web qui est doté d'une interface utilisateur et qui prend en charge l'accès à des claviers ou à une interface clavier, elle doit satisfaire au critère de succès 2.1.1 Clavier des WCAG 2.1.</p> <p>REMARQUE: Cela ne signifie pas qu'un logiciel est nécessaire pour prendre directement en charge un clavier ou une « interface clavier ». Cela n'implique pas non plus qu'un logiciel soit requis pour fournir un clavier programmable. Le logiciel de plateforme sous-jacent peut fournir des services de saisie indépendants de dispositifs à des applications qui assurent l'exploitation à l'aide d'un clavier. Le logiciel qui prend en charge l'exploitation par l'intermédiaire de ces services indépendants pourrait être utilisé par un clavier et serait conforme.</p> <p>Critère de succès 2.1.1 Clavier des WCAG 2.1</p> <p>Comprendre Clavier (en anglais)</p> <p>Comment satisfaire à Clavier (en anglais)</p> <p>(Niveau A)</p>	<p>C.11.2.1.1.1 Clavier (fonction non restreinte)</p> <p>Type d'évaluation</p> <p>Inspection</p> <p>Conditions préalables</p> <ol style="list-style-type: none"> 1. La TIC est un logiciel non Web qui est doté d'une interface utilisateur. 2. Le logiciel prend en charge les claviers ou une interface clavier. <p>Procédure</p> <ol style="list-style-type: none"> 1. Vérifier que le logiciel n'échoue pas au critère de succès 2.1.1 Clavier des WCAG 2.1. <p>Résultat</p> <p>Réussite: L'énoncé testable no 1 est vrai.</p>

Clause de la norme EN 301 549	Détermination de la conformité
<p>Toutes les fonctionnalités du contenu sont utilisables à l'aide d'une interface clavier sans exiger un rythme de frappe propre à l'utilisateur, sauf lorsque la fonction sous-jacente nécessite une saisie qui dépend du tracé du mouvement effectué par l'utilisateur et pas seulement des points de départ et d'arrivée de ce tracé.</p> <p>Remarque: Cette exception ne concerne que la fonction sous-jacente et non la technique de saisie. Par exemple, lorsqu'on utilise l'écriture manuscrite pour saisir du texte, la technique de saisie (l'écriture manuscrite) nécessite une saisie qui dépend d'un tracé, mais la fonction sous-jacente (la saisie de texte) ne le requiert pas.</p> <p>Remarque: Cela n'interdit pas et ne devrait pas décourager l'utilisation de la souris ou de toute autre méthode de saisie en plus de l'utilisation du clavier.</p>	<p>Échec: L'énoncé testable no 1 est faux.</p> <p>Non applicable : La condition préalable 1 ou 2 n'est pas remplie ou le logiciel non Web ne renferme pas de contenu pertinent pour le critère de succès 2.1.1 Clavier des WCAG 2.1.</p>
<p>11.2.1.1.2 Clavier (fonction restreinte)</p> <p>Dans le cas où la TIC est un logiciel non Web qui fournit une interface utilisateur restreinte aux claviers ou une interface clavier, elle doit satisfaire à l'exigence 5.1.6.1 (Fonctionnement sans interface clavier: fonction restreinte).</p>	<p>C.11.2.1.1.2 Clavier (fonction restreinte)</p> <p>Type d'évaluation Inspection</p> <p>Conditions préalables</p> <ol style="list-style-type: none"> 1. La TIC est un logiciel non Web qui est doté d'une interface utilisateur. 2. L'interface utilisateur est restreinte aux claviers ou aux interfaces clavier. <p>Procédure</p> <ol style="list-style-type: none"> 1. Vérifier que toutes les fonctions de l'interface utilisateur sont utilisables sans vision. <p>Résultat</p> <p>Réussite: L'énoncé testable no 1 est vrai.</p> <p>Échec: L'énoncé testable no 1 est faux.</p> <p>Non applicable : La condition préalable 1 ou 2 n'est pas remplie.</p>
<p>11.2.1.2 Pas de piège au clavier</p>	<p>C.11.2.1.2 Pas de piège au clavier</p>

Clause de la norme EN 301 549	Détermination de la conformité
<p>Dans le cas où la TIC est un logiciel non Web qui est doté d'une interface utilisateur, elle doit satisfaire au critère de succès indiqué dans le tableau 11.3.</p> <p>Tableau 11.3: Critère de succès du logiciel: Pas de piège au clavier</p> <p>Si le focus du clavier peut être positionné sur un élément de la page à l'aide d'une interface clavier, réciproquement, il peut être déplacé hors de ce même composant simplement à l'aide d'une interface clavier et, si ce déplacement exige plus que l'utilisation d'une simple touche flèche ou tabulation ou toute autre méthode standard de sortie, l'utilisateur est informé de la méthode permettant de déplacer le focus hors de ce composant.</p> <p>REMARQUE 1: Puisque toute partie d'un logiciel ne satisfaisant pas à ce critère de succès peut interférer avec la capacité de l'utilisateur à exploiter le logiciel entier, il est nécessaire que tout le contenu présent dans le logiciel (qu'il soit utilisé pour satisfaire à d'autres critères de succès ou non) satisfasse à ce critère de succès.</p> <p>REMARQUE 2: La méthode standard de sortie pourrait varier d'une plateforme à l'autre. Par exemple, la touche Échap est une méthode standard de sortie sur de nombreuses plateformes de bureau.</p> <p>REMARQUE 3: ce critère de succès est identique au critère de succès 2.1.2 Pas de piège au clavier des WCAG 2.1 à clavier après remplacement de « contenu », « page » et « page Web » par « logiciel », après suppression de « Voir l'exigence de conformité 5: Non-interférence », après l'ajout de la note 2 ci-dessus et la reformulation de la note 1 ci-dessus de manière à éviter le verbe « devoir ».</p> <p>Critère de succès 2.1.2 Pas de piège au clavier des WCAG 2.1</p> <p>Comprendre Pas de piège au clavier (en anglais)</p> <p>Comment satisfaire à Pas de piège au clavier (en anglais)</p> <p>(Niveau A)</p>	<p>Type d'évaluation</p> <p>Inspection</p> <p>Conditions préalables</p> <p>1. La TIC est un logiciel non Web qui est doté d'une interface utilisateur.</p> <p>Procédure</p> <p>1. Vérifier que le logiciel n'échoue pas le critère de succès indiqué dans le tableau 11.3.</p> <p>Résultat</p> <p>Réussite: L'énoncé testable no 1 est vrai.</p> <p>Échec: L'énoncé testable no 1 est faux.</p> <p>Non applicable : La condition préalable 1 ou 2 n'est pas remplie.</p>
<p>11.2.1.4 Raccourcis clavier utilisant des caractères</p>	<p>---</p>
<p>11.2.1.4.1 Raccourcis clavier utilisant des caractères (fonction non restreinte)</p>	<p>C.11.2.1.4.1 Raccourcis clavier utilisant des caractères (fonction non restreinte)</p> <p>Type d'évaluation</p>

Clause de la norme EN 301 549	Détermination de la conformité
<p>Dans le cas où la TIC est un logiciel non Web qui est doté d'une interface utilisateur, elle doit satisfaire au critère de succès 2.1.4 Raccourcis clavier utilisant des caractères des WCAG 2.1.</p> <p>Critère de succès 2.1.4 Raccourcis clavier utilisant des caractères des WCAG 2.1</p> <p>Comprendre Raccourcis clavier utilisant des caractères (en anglais)</p> <p>Comment satisfaire à Raccourcis clavier utilisant des caractères (en anglais)</p> <p>(Niveau A)</p> <p>Si un raccourci clavier est implémenté dans du contenu en utilisant uniquement des caractères de type lettres (y compris les majuscules et les minuscules), des signes de ponctuation, des chiffres ou des symboles, alors au moins l'une des conditions suivantes est vraie :</p> <ul style="list-style-type: none"> • Désactiver : un mécanisme est disponible pour désactiver le raccourci ; • Réassigner : un mécanisme est disponible pour réassigner le raccourci afin d'utiliser un ou plusieurs caractères non imprimables du clavier (par exemple, Ctrl, Alt, etc.) ; • Actif uniquement au focus : le raccourci clavier pour un composant d'interface utilisateur n'est actif que lorsque ce composant a le focus. 	<p>Inspection</p> <p>Conditions préalables</p> <ol style="list-style-type: none"> 1. La TIC est un logiciel non Web qui est doté d'une interface utilisateur. 2. Le logiciel prend en charge au moins une technologie d'assistance. <p>Procédure</p> <ol style="list-style-type: none"> 1. Vérifier que le logiciel n'échoue pas au critère de succès 2.1.4 Raccourcis clavier utilisant des caractères des WCAG 2.1. <p>Résultat</p> <p>Réussite: L'énoncé testable no 1 est vrai.</p> <p>Échec: L'énoncé testable no 1 est faux.</p> <p>Non applicable : La condition préalable 1 ou 2 n'est pas remplie ou le logiciel non Web ne renferme pas de contenu pertinent pour le critère de succès 2.1.4 Raccourcis clavier utilisant des caractères des WCAG 2.1.</p>
<p>11.2.1.4.2 Raccourcis clavier utilisant des caractères (fonction restreinte)</p> <p>Dans le cas où la TIC est un logiciel non Web qui fournit une interface utilisateur restreinte aux claviers ou une interface clavier, elle doit satisfaire à l'exigence 5.1.6.1 (Fonctionnement sans interface clavier: fonction restreinte).</p>	<p>C.11.2.1.4.2 Raccourcis clavier utilisant des caractères (fonction restreinte)</p> <p>Type d'évaluation</p> <p>Inspection</p> <p>Conditions préalables</p> <ol style="list-style-type: none"> 1. La TIC est un logiciel non Web qui est doté d'une interface utilisateur. 2. La fonctionnalité des TIC est restreintes aux claviers ou aux interfaces clavier. <p>Procédure</p>

Clause de la norme EN 301 549	Détermination de la conformité
	<p>1. Vérifier que toutes les fonctions sont utilisables sans vision.</p> <p>Résultat</p> <p>Réussite: L'énoncé testable no 1 est vrai.</p> <p>Échec: L'énoncé testable no 1 est faux.</p> <p>Non applicable : La condition préalable 1 ou 2 n'est pas remplie.</p>
11.2.2 Délai Suffisant	---
<p>11.2.2.1 Réglage du délai</p> <p>Dans le cas où la TIC est un logiciel non Web qui est doté d'une interface utilisateur, elle doit satisfaire au critère de succès indiqué dans le tableau 11.4.</p> <p>Tableau 11.4: Critère de succès du logiciel: réglage du délai</p> <p>Pour chaque limite de temps fixée par le contenu, au moins l'un des points suivants est vrai :</p> <ul style="list-style-type: none"> • Suppression : l'utilisateur a la possibilité de supprimer la limite de temps avant de la rencontrer ; ou • Ajustement : l'utilisateur a la possibilité d'ajuster la limite de temps avant de la rencontrer dans un intervalle d'au moins dix fois la durée paramétrée par défaut ; ou • Extension : l'utilisateur est averti avant que la limite de temps n'expire et il lui est accordé au moins 20 secondes pour étendre cette limite par une action simple (par exemple, « appuyer sur la barre d'espace ») et l'utilisateur a la possibilité d'étendre la limite de temps au moins dix fois ; ou • L'exception du temps réel : la limite de temps est une partie constitutive d'un événement en temps réel (par exemple, une enchère) et aucune alternative n'est possible ; ou • L'exception de la limite essentielle : la limite de temps est essentielle et l'étendre invaliderait alors l'activité ; ou • L'exception des 20 heures : la limite de temps est supérieure à 20 heures. 	<p>C.11.2.2.1 Réglage du délai</p> <p>Type d'évaluation</p> <p>Inspection</p> <p>Conditions préalables</p> <p>1. La TIC est un logiciel non Web qui est doté d'une interface utilisateur.</p> <p>Procédure</p> <p>1. Vérifier que le logiciel n'échoue pas le critère de succès indiqué dans le tableau 11.4.</p> <p>Résultat</p> <p>Réussite: L'énoncé testable no 1 est vrai.</p> <p>Échec: L'énoncé testable no 1 est faux.</p> <p>Non applicable : La condition préalable 1 n'est pas remplie.</p>

Clause de la norme EN 301 549	Détermination de la conformité
<p>REMARQUE 1: Ce critère de succès permet de s'assurer que les utilisateurs peuvent compléter leurs tâches sans changement inattendu de contenu ou de contexte résultant de la limite de temps. Il devrait être considéré conjointement avec le critère de succès 3.2.1, qui pose des limites aux changements de contenu ou de contexte résultant d'une action de l'utilisateur.</p> <p>REMARQUE 2: ce critère de succès est identique au critère de succès 2.2.1 Réglage du délai des WCAG 2.1, après remplacement de « le contenu » par « logiciel » et l'ajout des mots « des WCAG 2.1 » après les mots « critère de succès » à la note 1 ci-dessus.</p> <p>Critère de succès 2.2.1 Réglage du délai des WCAG 2.1</p> <p>Comprendre Réglage du délai (en anglais)</p> <p>Comment satisfaire à Réglage du délai (en anglais)</p> <p>(Niveau A)</p>	
<p>11.2.2.2 Mettre en pause, arrêter, masquer</p> <p>Dans le cas où la TIC est un logiciel non Web qui est doté d'une interface utilisateur, elle remplit le critère de succès indiqué dans le tableau 11.5.</p> <p>Tableau 11.5: Critère de succès du logiciel: mettre en pause, arrêter, masquer</p> <p>Pour toute information en mouvement, clignotante, défilante ou mise à jour automatiquement, tous les points suivants sont vrais :</p> <ul style="list-style-type: none"> • Déplacement, clignotement, défilement : pour toute information en mouvement, clignotante ou défilante qui (1) démarre automatiquement, (2) dure plus de cinq secondes et (3) est présentée conjointement avec un autre contenu, il y a un mécanisme à la disposition de l'utilisateur pour la mettre en pause, l'arrêter ou la masquer, à moins que le mouvement, le clignotement ou le défilement s'avère un élément essentiel au bon déroulement de l'activité; et • Mise à jour automatique : pour toute information mise à jour automatiquement qui (1) démarre automatiquement (2) et est présentée conjointement avec un autre contenu, il y a un mécanisme à la disposition de l'utilisateur pour la mettre en pause, l'arrêter ou 	<p>C.11.2.2.2 Mettre en pause, arrêter, masquer</p> <p>Type d'évaluation</p> <p>Inspection</p> <p>Conditions préalables</p> <ol style="list-style-type: none"> 1. La TIC est un logiciel non Web qui est doté d'une interface utilisateur. <p>Procédure</p> <ol style="list-style-type: none"> 1. Vérifier que le logiciel n'échoue pas le critère de succès indiqué dans le tableau 11.5. <p>Résultat</p> <p>Réussite: L'énoncé testable no 1 est vrai.</p> <p>Échec: L'énoncé testable no 1 est faux.</p> <p>Non applicable : La condition préalable 1 n'est pas remplie.</p>

Clause de la norme EN 301 549	Détermination de la conformité
<p>pour en contrôler la fréquence des mises à jour à moins que la mise à jour automatique s'avère essentielle au bon déroulement de l'activité.</p> <p>REMARQUE 1: Pour les exigences relatives au contenu scintillant ou flashant, se référer à la règle 2.3 des WCAG 2.1.</p> <p>REMARQUE 2: Ce critère de succès s'applique à tout le contenu du logiciel (qu'il existe ou non un autre mode de fonctionnement accessible du logiciel), car toute partie d'un logiciel qui ne satisfait pas à ce critère de succès peut nuire à la capacité de l'utilisateur d'utiliser le logiciel en entier (y compris un élément d'interface utilisateur qui lui permet d'activer le deuxième mode accessible).</p> <p>REMARQUE 3: Il n'est pas exigé que le contenu mis à jour périodiquement par logiciel ou diffusé en flux à l'agent utilisateur conserve ou présente l'information générée ou reçue entre la mise en pause et la reprise de la présentation, puisque cela peut ne pas être techniquement possible et s'avérer trompeur dans beaucoup de situations.</p> <p>REMARQUE 4: Une animation survenant dans une phase de pré-chargement ou dans une situation similaire peut être considérée comme essentielle si aucune interaction n'est permise à tous les utilisateurs durant cette phase et si l'absence d'indication de progression est susceptible de perturber les utilisateurs ou de leur faire croire que le contenu est figé ou défectueux.</p> <p>REMARQUE 5: Cela s'applique à tous les contenus. Tout contenu, informatif ou décoratif, qui est mis à jour automatiquement, clignote ou bouge peut créer un obstacle à l'accessibilité.</p> <p>REMARQUE 6: Ce critère de succès est identique au critère de succès 2.2.2 Mettre en pause, arrêter, masquer des WCAG 2.1, après remplacement de « page » et de « page Web » par « logiciel », suppression de « Voir l'exigence de conformité 5: non-ingérence » dans la note 2 du critère de succès, l'ajout des mots « des WCAG 2.1 » à la suite de « règle » à la note 1, la reformulation de la note 2 de façon à éviter le verbe « devoir » et l'ajout de la note 5 ci-dessus.</p> <p>Critère de réussite 2.2.2 Mettre en pause, arrêter, masquer des WCAG 2.1</p> <p>Comprendre Mettre en pause, arrêter, masquer (en anglais)</p> <p>Comment satisfaire à Mettre en pause, arrêter, masquer (en anglais)</p>	

Clause de la norme EN 301 549	Détermination de la conformité
(Niveau A)	
11.2.3 Crises et réactions physiques	---
<p>11.2.3.1 Pas plus de trois flashes ou sous le seuil critique</p> <p>Dans le cas où la TIC est un logiciel non Web qui est doté d'une interface utilisateur, elle remplit le critère de succès indiqué dans le tableau 11.6.</p> <p>Tableau 11.6: Critère de succès du logiciel: Pas plus de trois flashes ou sous le seuil critique</p> <p>Un logiciel doit être exempté de tout élément qui flashe plus de trois fois dans n'importe quel intervalle d'une seconde ou ce flash doit se situer sous le seuil de flash générique et le seuil de flash rouge.</p> <p>REMARQUE 1: Ce critère de succès s'applique à tout le contenu du logiciel (qu'il existe ou non un autre mode de fonctionnement accessible du logiciel), car toute partie d'un logiciel qui ne satisfait pas à ce critère de succès peut nuire à la capacité de l'utilisateur d'utiliser le logiciel en entier (y compris un élément d'interface utilisateur qui lui permet d'activer le deuxième mode accessible).</p> <p>REMARQUE 2: Ce critère de succès est identique au critère de succès 2.3.1 Pas plus de trois flashes des WCAG 2.1 après remplacement de « pages Web » par « logiciel », de « la page entière » par « le logiciel entier », « la page Web » par « le logiciel », après suppression de « Voir l'exigence de conformité 5: Non-ingérence » et après la reformulation de la note 1 ci-dessus pour éviter le verbe « devoir ».</p> <p>Critère de succès 2.3.1 Pas plus de trois flashes ou sous le seuil critique des WCAG 2.1</p> <p>Comprendre Pas plus de trois flashes ou sous le seuil critique (en anglais)</p> <p>Comment satisfaire à Pas plus de trois flashes ou sous le seuil critique (en anglais)</p> <p>(Niveau A)</p>	<p>C.11.2.3.1 Pas plus de trois flashes ou sous le seuil critique</p> <p>Type d'évaluation Inspection Conditions préalables</p> <ol style="list-style-type: none"> 1. La TIC est un logiciel non Web qui est doté d'une interface utilisateur. <p>Procédure</p> <ol style="list-style-type: none"> 1. Vérifier que le logiciel n'échoue pas le critère de succès indiqué dans le tableau 11.6. <p>Résultat Réussite: L'énoncé testable no 1 est vrai. Échec: L'énoncé testable no 1 est faux. Non applicable : La condition préalable 1 n'est pas remplie.</p>
11.2.4 Navigable	---
11.2.4.3 Parcours du focus	<p>C.11.2.4.3 Parcours du focus</p> <p>Type d'évaluation</p>

Clause de la norme EN 301 549	Détermination de la conformité
<p>Dans le cas où la TIC est un logiciel non Web qui est doté d'une interface utilisateur, elle doit satisfaire au critère de succès indiqué dans le tableau 11.7.</p> <p>Tableau 11.7: Critère de succès du logiciel: parcours du focus</p> <p>Si un logiciel peut être parcourue de façon séquentielle et que les séquences de navigation affectent la signification ou l'action, les éléments reçoivent le focus dans un ordre qui préserve la signification et l'opérabilité.</p> <p>REMARQUE: Ce critère de succès est identique au critère de succès 2.4.3 Parcours du focus des WCAG 2.1 après le remplacement de « page Web » par « logiciel ».</p> <p>Critère de succès 2.4.3 Parcours du focus des WCAG 2.1</p> <p>Comprendre Parcours du focus (en anglais)</p> <p>Comment satisfaire à Parcours du focus (en anglais)</p> <p>(Niveau A)</p>	<p>Inspection</p> <p>Conditions préalables</p> <ol style="list-style-type: none"> 1. La TIC est un logiciel non Web qui est doté d'une interface utilisateur. <p>Procédure</p> <ol style="list-style-type: none"> 1. Vérifier que le logiciel n'échoue pas le critère de succès indiqué dans le tableau 11.7. <p>Résultat</p> <p>Réussite: L'énoncé testable no 1 est vrai.</p> <p>Échec: L'énoncé testable no 1 est faux.</p> <p>Non applicable : La condition préalable 1 n'est pas remplie.</p>
<p>11.2.4.4 Fonction du lien (selon le contexte)</p> <p>Dans le cas où la TIC est un logiciel non Web qui est doté d'une interface utilisateur, elle doit satisfaire au critère de succès 2.4.4 Fonction du lien (selon le contexte) des WCAG 2.1.</p> <p>Critère de succès 2.4.4 Fonction du lien (selon le contexte) des WCAG 2.1</p> <p>Comprendre Fonction du lien (selon le contexte) (en anglais)</p> <p>Comment satisfaire à Fonction du lien (selon le contexte) (en anglais)</p> <p>(Niveau A)</p> <p>La fonction de chaque lien est déterminée par le texte du lien seul ou par le texte du lien associé à un contexte du lien déterminé par un programme informatique, sauf si la fonction du lien est ambiguë pour tout utilisateur.</p>	<p>C.11.2.4.4 Fonction du lien (selon le contexte)</p> <p>Type d'évaluation</p> <p>Inspection</p> <p>Conditions préalables</p> <ol style="list-style-type: none"> 1. La TIC est un logiciel non Web qui est doté d'une interface utilisateur. <p>Procédure</p> <ol style="list-style-type: none"> 1. Vérifiez que le logiciel n'échoue pas au critère de succès 2.4.4 Fonction du lien (selon le contexte) des WCAG 2.1. <p>Résultat</p> <p>Réussite: L'énoncé testable no 1 est vrai.</p> <p>Échec: L'énoncé testable no 1 est faux.</p>

Clause de la norme EN 301 549	Détermination de la conformité
	Non applicable : La condition préalable 1 n'est pas remplie ou le logiciel non Web ne renferme pas de contenu pertinent pour le critère de succès 2.4.4 Fonction du lien (selon le contexte) des WCAG 2.1.
<p>11.2.4.6 En-têtes et étiquettes</p> <p>Dans le cas où la TIC est un logiciel non Web qui est doté d'une interface utilisateur, elle doit satisfaire au critère de succès 2.4.6 En-têtes et étiquettes des WCAG 2.1.</p> <p>REMARQUE: dans un logiciel, les en-têtes et les étiquettes sont utilisés pour décrire les sections du contenu et les contrôles respectivement. Dans certains cas, il peut être difficile de savoir si un élément de texte statique est un en-tête ou une étiquette. Mais qu'il s'agisse d'une étiquette ou d'un en-tête, l'exigence est la même: s'ils sont présents, ils doivent décrire le sujet ou le but des éléments auxquels ils sont associés.</p> <p>Critère de succès 2.4.6 En-têtes et étiquettes des WCAG 2.1</p> <p>Comprendre En-têtes et étiquettes (en anglais)</p> <p>Comment satisfaire à En-têtes et étiquettes (en anglais)</p> <p>(Niveau AA)</p> <p>Les en-têtes et les étiquettes décrivent le sujet ou le but.</p>	<p>C.11.2.4.6 En-têtes et étiquettes</p> <p>Type d'évaluation</p> <p>Inspection</p> <p>Conditions préalables</p> <ol style="list-style-type: none"> 1. La TIC est un logiciel non Web qui est doté d'une interface utilisateur. <p>Procédure</p> <ol style="list-style-type: none"> 1. Vérifier que le logiciel n'échoue pas au critère de succès 2.4.6 En-têtes et étiquettes des WCAG 2.1. <p>Résultat</p> <p>Réussite: L'énoncé testable no 1 est vrai.</p> <p>Échec: L'énoncé testable no 1 est faux.</p> <p>Non applicable : La condition préalable 1 n'est pas remplie ou le logiciel non Web ne renferme pas de contenu pertinent pour le critère de succès 2.4.6 En-têtes et étiquettes des WCAG 2.1.</p>
<p>11.2.4.7 Visibilité du focus</p> <p>Dans le cas où la TIC est un logiciel non Web qui est doté d'une interface utilisateur, elle doit satisfaire au critère de succès 2.4.7 Visibilité du focus des WCAG 2.1.</p> <p>Critère de succès 2.4.7 Visibilité du focus des WCAG 2.1</p> <p>Comprendre Visibilité du focus (en anglais)</p> <p>Comment satisfaire à Visibilité du focus (en anglais)</p> <p>(Niveau AA)</p>	<p>C.11.2.4.7 Visibilité du focus</p> <p>Type d'évaluation</p> <p>Inspection</p> <p>Conditions préalables</p> <ol style="list-style-type: none"> 1. La TIC est un logiciel non Web qui est doté d'une interface utilisateur. <p>Procédure</p>

Clause de la norme EN 301 549	Détermination de la conformité
<p>Toute interface utilisable au clavier comporte un mode de fonctionnement où le focus est visible.</p>	<p>1. Vérifier que le logiciel n'échoue pas au critère de succès 2.4.7 Visibilité du focus des WCAG 2.1 des WCAG 2.1.</p> <p>Résultat</p> <p>Réussite: L'énoncé testable no 1 est vrai.</p> <p>Échec: L'énoncé testable no 1 est faux.</p> <p>Non applicable : La condition préalable 1 n'est pas remplie ou le logiciel non Web ne renferme pas de contenu pertinent pour le critère de succès critère de succès 2.4.7 Visibilité du focus des WCAG 2.1.</p>
<p>11.2.5 Modalités d'entrée</p>	<p>---</p>
<p>11.2.5.1 Gestes pour le contrôle du pointeur</p> <p>Dans le cas où la TIC est un logiciel non Web qui est doté d'une interface utilisateur, elle doit satisfaire au critère de succès indiqué dans le tableau 11.8.</p> <p>Tableau 11.8: Critère de succès du logiciel: Gestes pour le contrôle du pointeur</p> <p>Toutes les fonctionnalités qui utilisent des gestes multipoints ou basés sur un tracé peuvent être utilisées avec un pointage à contact unique sans geste basé sur un tracé, à moins qu'un geste multipoint ou basé sur un tracé ne soit essentiel.</p> <p>REMARQUE 1: Cette exigence s'applique aux logiciels non Web qui interprètent les actions du pointeur (elle ne s'applique donc pas aux actions nécessaires à l'utilisation d'un agent utilisateur ou d'une technologie d'assistance).</p> <p>REMARQUE 2: ce critère de succès est identique au critère de succès 2.5.1 Gestes pour le contrôle du pointeur des WCAG 2.1 après remplacement des notes originales des WCAG 2.1 par la note 1 ci-dessus.</p> <p>Critère de succès 2.5.1 Gestes pour le contrôle du pointeur des WCAG 2.1</p> <p>Comprendre Gestes pour le contrôle du pointeur (en anglais)</p> <p>Comment satisfaire à Gestes pour le contrôle du pointeur (en anglais)</p>	<p>C.11.2.5.1 Gestes pour le contrôle du pointeur</p> <p>Type d'évaluation</p> <p>Inspection</p> <p>Conditions préalables</p> <ol style="list-style-type: none"> 1. La TIC est un logiciel non-Web qui est doté d'une interface utilisateur. 2. Le logiciel prend en charge au moins une technologie d'assistance. <p>Procédure</p> <ol style="list-style-type: none"> 1. Vérifier que le logiciel n'échoue pas le critère de succès indiqué dans le tableau 11.8. <p>Résultat</p> <p>Réussite: L'énoncé testable no 1 est vrai.</p> <p>Échec: L'énoncé testable no 1 est faux.</p> <p>Non applicable : La condition préalable 1 ou 2 n'est pas remplie.</p>

Clause de la norme EN 301 549	Détermination de la conformité
(Niveau A)	
<p>11.2.5.2 Annulation de l'action du pointeur</p> <p>Dans le cas où la TIC est un logiciel non Web qui est doté d'une interface utilisateur, elle remplit le critère de succès indiqué dans le tableau 11.9.</p> <p>Tableau 11.9: Critère de succès du logiciel: annulation de l'action du pointeur</p> <p>Pour une fonctionnalité qui peut être activée avec un dispositif de pointage à contact unique, au moins une des conditions suivantes est vraie :</p> <ul style="list-style-type: none"> • Aucun événement descendant : l'événement descendant (down-event) du pointeur n'est pas utilisé pour exécuter une partie ou la totalité de la fonction ; • Abandon ou annulation : l'achèvement de la fonction se fait sur l'événement ascendant (up-event), et un mécanisme est disponible pour interrompre la fonction avant l'achèvement ou pour annuler la fonction après l'achèvement ; • Inversion sur l'événement ascendant : l'événement ascendant inverse tout résultat de l'événement descendant précédent ; • Essentiel : l'achèvement de la fonction lors de l'événement descendant est essentiel. <p>REMARQUE 1: Les fonctions qui émulent l'appui d'une touche du clavier ou du pavé numérique sont considérées comme essentielles.</p> <p>REMARQUE 2: Cette exigence s'applique aux contenus Web qui interprètent les actions du pointeur (elle ne s'applique donc pas aux actions nécessaires à l'utilisation d'un agent utilisateur ou d'une technologie d'assistance).</p> <p>REMARQUE 3: Ce critère de succès est identique au critère de succès 2.5.2 Annulation de l'action du pointeur des WCAG 2.1 après remplacement des notes originales des WCAG 2.1 par les notes 1 et 2 ci-dessus.</p> <p>Critère de succès 2.5.2 Annulation de l'action du pointeur des WCAG 2.1</p> <p>Comprendre Annulation de l'action du pointeur (en anglais)</p> <p>Comment satisfaire à Annulation de l'action du pointeur (en anglais)</p> <p>(Niveau A)</p>	<p>C.11.2.5.2 Annulation de l'action du pointeur</p> <p>Type d'évaluation</p> <p>Inspection</p> <p>Conditions préalables</p> <ol style="list-style-type: none"> 1. La TIC est un logiciel non Web qui est doté d'une interface utilisateur. 2. Le logiciel prend en charge au moins une technologie d'assistance. <p>Procédure</p> <ol style="list-style-type: none"> 1. Vérifier que le logiciel n'échoue pas le critère de succès indiqué dans le tableau 11.9. <p>Résultat</p> <p>Réussite: L'énoncé testable no 1 est vrai.</p> <p>Échec: L'énoncé testable no 1 est faux.</p> <p>Non applicable : La condition préalable 1 ou 2 n'est pas remplie.</p>

Clause de la norme EN 301 549	Détermination de la conformité
11.2.5.3 Étiquette dans le nom	---
<p>11.2.5.3.1 Étiquette dans le nom (fonction non restreinte)</p> <p>Dans le cas où la TIC est un logiciel non Web qui est doté d'une interface utilisateur, elle doit satisfaire au critère de succès 2.5.3 Étiquette dans le nom des WCAG 2.1.</p> <p>Critère de succès 2.5.3 Étiquette dans le nom des WCAG 2.1</p> <p>Comprendre Étiquette dans le nom (en anglais)</p> <p>Comment satisfaire à Étiquette dans le nom (en anglais)</p> <p>(Niveau A)</p> <p>Pour les composants d'interface utilisateur dont les étiquettes contiennent du texte ou du texte sous forme d'image, le nom contient le texte qui est présenté visuellement.</p> <p>Remarque: Une bonne pratique consiste à placer le texte de l'étiquette au début du nom.</p>	<p>C.11.2.5.3.1 Étiquette dans le nom (fonction non restreinte)</p> <p>Type d'évaluation</p> <p>Inspection</p> <p>Conditions préalables</p> <ol style="list-style-type: none"> 1. La TIC est un logiciel non Web qui est doté d'une interface utilisateur. 2. Le logiciel prend en charge au moins une technologie d'assistance. <p>Procédure</p> <ol style="list-style-type: none"> 1. Vérifier que le logiciel n'échoue pas au critère de succès 2.5.3 Étiquette dans le nom des WCAG 2.1. <p>Résultat</p> <p>Réussite: L'énoncé testable no 1 est vrai.</p> <p>Échec: L'énoncé testable no 1 est faux.</p> <p>Non applicable : La condition préalable 1 ou 2 n'est pas remplie ou le logiciel non Web ne renferme pas de contenu pertinent pour le critère de succès 2.5.3 Étiquette dans le nom des WCAG 2.1.</p>
<p>11.2.5.3.2 Étiquette dans le nom (fonction restreinte)</p> <p>Lorsque la TIC est un logiciel non Web qui est doté d'une interface utilisateur et qui ne prend pas en charge l'accès aux technologies d'assistance pour la lecture d'écran, elle doit satisfaire à l'exigence 5.1.3.3 (Corrélation de sortie sonore).</p>	<p>C.11.2.5.3.2 Étiquette dans le nom (fonction restreinte)</p> <p>La clause 11.2.5.3.2 a pour seul but d'informer et ne contient aucune exigence en matière de test.</p>
<p>11.2.5.4 Activation par le mouvement</p> <p>Dans le cas où la TIC est un logiciel non Web qui est doté d'une interface utilisateur, elle doit satisfaire au critère de succès 2.5.4 Activation par le mouvement des WCAG 2.1.</p>	<p>C.11.2.5.4 Activation par le mouvement</p> <p>Type d'évaluation</p> <p>Inspection</p> <p>Conditions préalables</p>

Clause de la norme EN 301 549	Détermination de la conformité
<p>Critère de succès 2.5.4 Activation par le mouvement</p> <p>Comprendre Activation par le mouvement (en anglais)</p> <p>Comment satisfaire à Activation par le mouvement (en anglais)</p> <p>(Niveau A)</p> <p>Les fonctionnalités qui peuvent être activées par un mouvement de l'appareil ou un mouvement de l'utilisateur peuvent également être activées par des composants d'interface utilisateur et la réponse au mouvement peut être désactivée pour éviter une activation accidentelle, sauf dans les cas suivants :</p> <ul style="list-style-type: none"> • Interface compatible : le mouvement est utilisé pour activer la fonctionnalité par l'intermédiaire d'une interface compatible avec l'accessibilité ; • Essentiel : le mouvement est essentiel à la fonction et le désactiver invaliderait l'activité. 	<ol style="list-style-type: none"> 1. La TIC est un logiciel non Web qui est doté d'une interface utilisateur. 2. Le logiciel prend en charge au moins une technologie d'assistance. <p>Procédure</p> <ol style="list-style-type: none"> 1. Vérifier que le logiciel n'échoue pas au critère de succès 2.5.4 Activation par le mouvement des WCAG 2.1. <p>Résultat</p> <p>Réussite: L'énoncé testable no 1 est vrai.</p> <p>Échec: L'énoncé testable no 1 est faux.</p> <p>Non applicable : La condition préalable 1 ou 2 n'est pas remplie ou le logiciel non Web ne renferme pas de contenu pertinent pour le critère de succès 2.5.4 Activation par le mouvement des WCAG 2.1.</p>
11.3 Compréhensible	---
11.3.1 Lisible	---
11.3.1.1 Langue du logiciel	---
<p>11.3.1.1.1 Langue du logiciel (fonction non restreinte)</p> <p>Dans le cas où la TIC est un logiciel non Web qui est doté d'une interface utilisateur et qui prend en charge l'accès aux technologies d'assistance pour la lecture d'écran, elle remplit le critère de succès indiqué dans le tableau 11.10.</p> <p>Tableau 11.10: Critère de succès du logiciel: langue du logiciel</p> <p>La langue par défaut du logiciel peut être déterminée par un programme informatique.</p> <p>REMARQUE 1: Lorsque les plateformes logicielles fournissent un paramètre « endroit/langue », les applications qui utilisent ce paramètre et rendent leur interface propre à cet « endroit » ou cette « langue » seraient conformes à ce critère de succès. Les applications qui n'utilisent pas le paramètre « endroit/langue » de la plateforme, mais qui utilisent une méthode d'exposition</p>	<p>C.11.3.1.1 Langue du logiciel (fonction non restreinte)</p> <p>Type d'évaluation</p> <p>Inspection</p> <p>Conditions préalables</p> <ol style="list-style-type: none"> 1. La TIC est un logiciel non Web qui est doté d'une interface utilisateur. 2. Le logiciel prend en charge l'accès aux technologies d'assistance pour la lecture d'écran. <p>Procédure</p>

Clause de la norme EN 301 549	Détermination de la conformité
<p>de la langue humaine du logiciel basée sur l'accessibilité seraient également conformes à ce critère de succès. Les applications mises en œuvre dans des technologies où les technologies d'assistance ne peuvent pas déterminer la langue humaine et ne prennent pas en charge le paramètre « endroit/langue » de la plateforme peuvent ne pas être en mesure de satisfaire à ce critère de succès pour cet endroit ou cette langue.</p> <p>REMARQUE 2: Ce critère de succès est identique au critère de succès 3.1.1 Langue de la page des WCAG 2.1 après remplacement de « pages Web » par « logiciel » et après l'ajout de la note 1 ci-dessus.</p> <p>Critère de succès 3.1.1 Langue de la page des WCAG 2.1</p> <p>Comprendre Langue de la page (en anglais)</p> <p>Comment satisfaire à Langue de la page (en anglais)</p> <p>(Niveau A)</p>	<p>1. Vérifier que le logiciel n'échoue pas le critère de succès indiqué dans le tableau 11.10.</p> <p>Résultat</p> <p>Réussite: L'énoncé testable no 1 est vrai.</p> <p>Échec: L'énoncé testable no 1 est faux.</p> <p>Non applicable : La condition préalable 1 ou 2 n'est pas remplie.</p>
<p>11.3.1.1.2 Langue du logiciel (fonction restreinte)</p> <p>Dans le cas où la TIC est un logiciel non Web qui est doté d'une interface utilisateur et qui ne prend pas en charge l'accès aux technologies d'assistance pour la lecture d'écran, elle remplit l'exigence 5.1.3.14 (Langues parlées).</p>	<p>C.11.3.1.1.2 Langue du logiciel (fonction restreinte)</p> <p>Type d'évaluation</p> <p>Examen</p> <p>Conditions préalables</p> <ol style="list-style-type: none"> 1. La TIC est un logiciel non Web qui est doté d'une interface utilisateur. 2. L'interface utilisateur ne prend pas en charge l'accès aux technologies d'assistance pour la lecture d'écran. 3. La sortie vocale est fournie en tant qu'accès non visuel à une fonction restreinte. 4. La sortie vocale n'est pas utilisée pour les noms propres, les termes techniques, les mots d'une langue indéterminée et les mots ou expressions qui font maintenant partie de la langue vernaculaire du texte qui les entoure immédiatement. 5. Le contenu n'est pas généré à l'extérieur et est sous le contrôle du fournisseur de TIC. 6. Les langues affichées peuvent être sélectionnées à l'aide d'un accès non visuel.

Clause de la norme EN 301 549	Détermination de la conformité
	<p>7. 7. L'utilisateur n'a pas sélectionné une langue vocale différente de la langue du contenu affiché.</p> <p>Procédure</p> <p>1. Vérifier que la sortie vocale est dans la même langue humaine que le contenu affiché.</p> <p>Résultat</p> <p>Réussite: L'énoncé testable no 1 est vrai.</p> <p>Échec: L'énoncé testable no 1 est faux.</p> <p>Non applicable : La condition préalable 1, 2, 3, 4, 5, 6 ou 7 n'est pas remplie.</p>
11.3.2 Prévisible	---
<p>11.3.2.1 Au focus</p> <p>Dans le cas où la TIC est un logiciel non Web qui est doté d'une interface utilisateur, elle doit satisfaire au critère de succès 3.2.1 Au focus des WCAG 2.1.</p> <p>REMARQUE: Certains documents composés et leurs agents utilisateurs sont conçus pour offrir des fonctions d'affichage et de modification très différentes selon la partie du document composé où les interactions ont lieu (par exemple, une présentation qui contient une feuille de calcul intégrée, dans laquelle les menus et les barres d'outils de l'agent utilisateur changent selon que l'utilisateur interagit avec le contenu de la présentation ou celui de la feuille de calcul intégrée). Si l'utilisateur utilise un mécanisme autre que celui de mettre le focus sur la partie du document composite avec laquelle il veut interagir (p. ex. par un choix de menu ou un mouvement spécial de clavier), tout changement de contexte qui en résulterait ne serait pas soumis à ce critère de succès parce qu'il n'a pas été causé par un déplacement du focus.</p> <p>Critère de succès 3.2.1 Au focus des WCAG 2.1</p> <p>Comprendre Au focus (en anglais)</p> <p>Comment satisfaire à Au focus (en anglais)</p>	<p>C.11.3.2.1 Au focus</p> <p>Type d'évaluation</p> <p>Inspection</p> <p>Conditions préalables</p> <p>1. La TIC est un logiciel non Web qui est doté d'une interface utilisateur.</p> <p>Procédure</p> <p>1. Vérifiez si le logiciel n'échoue pas au critère de succès 3.2.1 Au focus des WCAG 2.1.</p> <p>Résultat</p> <p>Réussite: L'énoncé testable no 1 est vrai.</p> <p>Échec: L'énoncé testable no 1 est faux.</p>

Clause de la norme EN 301 549	Détermination de la conformité
<p>(Niveau A)</p> <p>Quand un composant d'interface utilisateur reçoit le focus, il ne doit pas initier de changement de contexte.</p>	<p>Non applicable : La condition préalable 1 n'est pas remplie ou le logiciel non Web ne renferme pas de contenu pertinent pour le critère de succès 3.2.1 Au focus des WCAG 2.1.</p>
<p>11.3.2.2 À la saisie</p> <p>Dans le cas où la TIC est un logiciel non Web qui est doté d'une interface utilisateur, elle remplit le critère de succès 3.2.2 À la saisie des WCAG 2.1.</p> <p>Critère de succès 3.2.2 À la saisie des WCAG 2.1</p> <p>Comprendre le critère de succès À la saisie</p> <p>Comment satisfaire au critère de succès À la saisie</p> <p>(Niveau A)</p> <p>Le changement de paramètre d'un composant d'interface utilisateur ne doit pas initier de changement de contexte à moins que l'utilisateur n'ait été avisé de ce comportement avant d'utiliser le composant.</p>	<p>C.11.3.2.2 À la saisie</p> <p>Type d'évaluation</p> <p>Inspection</p> <p>Conditions préalables</p> <ol style="list-style-type: none"> 1. La TIC est un logiciel non Web qui est doté d'une interface utilisateur. <p>Procédure</p> <ol style="list-style-type: none"> 1. Vérifiez que le logiciel n'échoue pas au critère de succès 3.2.2 À la saisie des WCAG 2.1. <p>Résultat</p> <p>Réussite: L'énoncé testable no 1 est vrai.</p> <p>Échec: L'énoncé testable no 1 est faux.</p> <p>Non applicable : La condition préalable 1 n'est pas remplie ou le logiciel non Web ne renferme pas de contenu pertinent pour le critère de succès 3.2.2 À la saisie des WCAG 2.1.</p>
<p>11.3.3 Assistance à la saisie</p>	<p>---</p>
<p>11.3.3.1 Identification des erreurs</p>	<p>---</p>
<p>11.3.3.1.1 Identification des erreurs (fonction non restreinte)</p> <p>Dans le cas où la TIC est un logiciel non Web qui est doté d'une interface utilisateur et qui prend en charge l'accès aux technologies d'assistance pour la lecture d'écran, elle remplit le critère de succès 3.3.1 Identification des erreurs des WCAG 2.1.</p> <p>Critère de succès 3.3.1 Identification des erreurs</p>	<p>C.11.3.3.1.1 Identification des erreurs (fonction non restreinte)</p> <p>Type d'évaluation</p> <p>Inspection</p> <p>Conditions préalables</p>

Clause de la norme EN 301 549	Détermination de la conformité
<p>Comprendre Identification des erreurs (en anglais)</p> <p>Comment satisfaire à Identification des erreurs (en anglais)</p> <p>(Niveau A)</p> <p>Si une erreur de saisie est détectée automatiquement, l'élément en erreur est identifié et l'erreur est décrite à l'utilisateur sous forme de texte.</p>	<ol style="list-style-type: none"> 1. La TIC est un logiciel non Web qui est doté d'une interface utilisateur. 2. Le logiciel prend en charge l'accès aux technologies d'assistance pour la lecture d'écran. <p>Procédure</p> <ol style="list-style-type: none"> 1. Vérifiez que la page Web n'échoue pas au critère de succès 3.3.1 Identification des erreurs des WCAG 2.1. <p>Résultat</p> <p>Réussite: L'énoncé testable no 1 est vrai.</p> <p>Échec: L'énoncé testable no 1 est faux.</p> <p>Non applicable : La condition préalable 1 ou 2 n'est pas remplie ou le logiciel non Web ne renferme pas de contenu pertinent pour le critère de succès 3.3.1 Identification des erreurs des WCAG 2.1.</p>
<p>11.3.3.1.2 Identification des erreurs (fonction restreinte)</p> <p>Dans le cas où la TIC est un logiciel non Web qui est doté d'une interface utilisateur et qui ne prend pas en charge l'accès aux technologies d'assistance pour la lecture d'écran, elle remplit l'exigence 5.1.3.15 (Identification non visuelle des erreurs).</p>	<p>C.11.3.3.1.2 Identification des erreurs (fonction restreinte)</p> <p>Type d'évaluation</p> <p>Examen</p> <p>Conditions préalables</p> <ol style="list-style-type: none"> 1. La TIC est un logiciel non Web qui est doté d'une interface utilisateur. 2. L'interface utilisateur ne prend pas en charge l'accès aux technologies d'assistance pour la lecture d'écran. 3. La sortie vocale est fournie en tant qu'accès non visuel à une fonction restreinte. 4. Une erreur de saisie est automatiquement détectée. <p>Procédure</p> <ol style="list-style-type: none"> 1. Vérifiez que la sortie vocale identifie l'élément qui est en erreur. 2. Vérifiez que la sortie vocale décrit l'élément qui est en erreur.

Clause de la norme EN 301 549	Détermination de la conformité
	<p>Résultat</p> <p>Réussite: Les énoncés testables nos 1 et 2 sont vrais.</p> <p>Échec: Les énoncés testables nos 1 ou 2 sont faux.</p> <p>Non applicable : La condition préalable 1, 2, 3 ou 4 n'est pas remplie.</p>
<p>11.3.3.2 Étiquettes ou instructions</p> <p>Dans le cas où la TIC est un logiciel non Web qui est doté d'une interface utilisateur, elle remplit le critère de succès 3.3.2 Étiquettes ou instructions des WCAG 2.1.</p> <p>Critère de succès 3.3.2 Étiquettes ou instructions</p> <p>Comprendre Étiquettes ou instructions (en anglais)</p> <p>Comment satisfaire à Étiquettes ou instructions (en anglais)</p> <p>(Niveau A)</p> <p>Des étiquettes sont présentées ou des instructions sont fournies quand un contenu requiert une saisie utilisateur.</p>	<p>C.11.3.3.2 Étiquettes ou instructions</p> <p>Type d'évaluation</p> <p>Inspection</p> <p>Conditions préalables</p> <ol style="list-style-type: none"> 1. La TIC est un logiciel non Web qui est doté d'une interface utilisateur. <p>Procédure</p> <ol style="list-style-type: none"> 1. Vérifiez que le logiciel n'échoue pas au critère de succès 3.3.2 Étiquettes ou instructions des WCAG 2.1. <p>Résultat</p> <p>Réussite: L'énoncé testable no 1 est vrai.</p> <p>Échec: L'énoncé testable no 1 est faux.</p> <p>Non applicable : La condition préalable 1 n'est pas remplie ou le logiciel non Web ne renferme pas de contenu pertinent pour le critère de succès 3.3.2 Étiquettes ou instructions des WCAG 2.1.</p>
<p>11.3.3.3 Suggestion après une erreur</p> <p>Dans le cas où la TIC est un logiciel non Web qui est doté d'une interface utilisateur, elle remplit le critère de succès 3.3.3 Suggestion après une erreur des WCAG 2.1.</p> <p>Critère de succès 3.3.3 Suggestion après une erreur des WCAG 2.1</p> <p>Comprendre Suggestion après une erreur (en anglais)</p> <p>Comment satisfaire à Suggestion après une erreur (en anglais)</p>	<p>C.11.3.3.3 Suggestion après une erreur</p> <p>Type d'évaluation</p> <p>Inspection</p> <p>Conditions préalables</p> <ol style="list-style-type: none"> 1. La TIC est un logiciel non Web qui est doté d'une interface utilisateur.

Clause de la norme EN 301 549	Détermination de la conformité
<p>(Niveau AA)</p> <p>Si une erreur de saisie est automatiquement détectée et que des suggestions de corrections sont connues, ces suggestions sont alors proposées à l'utilisateur à moins que cela puisse compromettre la sécurité ou la finalité du contenu.</p>	<p>Procédure</p> <ol style="list-style-type: none"> Vérifiez que le logiciel n'échoue pas au critère de succès 3.3.3 Suggestion après une erreur des WCAG 2.1. <p>Résultat</p> <p>Réussite: L'énoncé testable no 1 est vrai.</p> <p>Échec: L'énoncé testable no 1 est faux.</p> <p>Non applicable : La condition préalable 1 n'est pas remplie ou le logiciel non Web ne renferme pas de contenu pertinent pour le critère de succès 3.3.3 Suggestion après une erreur des WCAG 2.1.</p>
<p>11.3.3.4 Prévention des erreurs (juridiques, financières, de données)</p> <p>Dans le cas où la TIC est un logiciel non Web qui est doté d'une interface utilisateur, elle remplit le critère de succès indiqué dans le tableau 11.11.</p> <p>Tableau 11.11: Critère de succès du logiciel: Prévention des erreurs (juridiques, financières, de données)</p> <p>Pour les logiciels qui entraînent des engagements juridiques ou des transactions financières de la part de l'utilisateur, qui modifient ou effacent des données contrôlables par l'utilisateur dans des systèmes de stockages de données, qui enregistrent les réponses de l'utilisateur à un test ou un examen, au moins l'une des conditions suivantes est vraie :</p> <ul style="list-style-type: none"> • Réversible : les actions d'envoi sont réversibles. • Vérifiée : les données saisies par l'utilisateur sont vérifiées au niveau des erreurs de saisie et la possibilité est donnée à l'utilisateur de les corriger. • Confirmée : un mécanisme est disponible pour revoir, confirmer et corriger les informations avant leur soumission finale. <p>REMARQUE: Ce critère de succès est identique au critère de succès 3.3.4 Prévention des erreurs (juridique, financier, de données) des WCAG 2.1 remplaçant « pages Web » par « logiciel ».</p> <p>Critère de succès 3.3.4 Prévention des erreurs (juridiques, financières, de données) des WCAG 2.1</p>	<p>C.11.3.3.4 Prévention des erreurs (juridiques, financières, de données)</p> <p>Type d'évaluation</p> <p>Inspection</p> <p>Conditions préalables</p> <ol style="list-style-type: none"> La TIC est un logiciel non Web qui est doté d'une interface utilisateur. <p>Procédure</p> <ol style="list-style-type: none"> Vérifiez que le logiciel n'échoue pas le critère de succès indiqué dans le tableau 11.1. <p>Résultat</p> <p>Réussite: L'énoncé testable no 1 est vrai.</p> <p>Échec: L'énoncé testable no 1 est faux.</p> <p>Non applicable : La condition préalable 1 n'est pas remplie.</p>

Clause de la norme EN 301 549	Détermination de la conformité
<p>Comprendre Prévention des erreurs (juridiques, financières, de données) (en anglais)</p> <p>Comment satisfaire à Prévention des erreurs (juridiques, financières, de données) (en anglais)</p> <p>(Niveau AA)</p>	
11.4 Robuste	---
11.4.1 Compatible	---
11.4.1.1 Analyse syntaxique	---
<p>11.4.1.1.1 Analyse syntaxique (fonction non restreinte)</p> <p>Dans le cas où la TIC est un logiciel non Web qui est doté d'une interface utilisateur et qui prend en charge l'accès aux technologies d'assistance, elle remplit le critère de succès indiqué dans le tableau 11.12.</p> <p>Tableau 11.12: Critère de succès du logiciel: Analyse syntaxique</p> <p>Pour les logiciels qui utilisent des langages de balisage, de manière à ce que le balisage soit exposé et disponible séparément aux technologies d'assistance et aux fonctions d'accessibilité du logiciel ou à un agent utilisateur sélectionnable par l'utilisateur, les éléments ont des balises de début et de fin complètes, ils sont imbriqués conformément à leurs spécifications, ils ne contiennent pas d'attributs dupliqués et chaque ID est unique, sauf lorsque les spécifications permettent ces fonctions.</p> <p>REMARQUE 1: Les balises de début et de fin auxquelles il manque un caractère critique, comme un chevron fermant ou un guillemet pour une valeur d'attribut, sont considérées incomplètes.</p> <p>REMARQUE 2: Le balisage n'est pas toujours mis à la disposition des technologies d'assistance ou des agents utilisateurs sélectionnables par l'utilisateur tels que les navigateurs. Dans de tels cas, la conformité à cette disposition n'aurait aucune incidence sur l'accessibilité, comme c'est le cas pour le contenu Web lorsqu'il est exposé.</p> <p>REMARQUE 3: Les exemples de balisage qui sont exposés séparément et disponibles pour les technologies d'assistance et les agents utilisateurs comprennent, sans s'y limiter: les documents encodés en HTML, ODF et OOXML. Dans ces exemples, le balisage peut être entièrement analysé de deux façons: (a) par des technologies d'assistance qui peuvent ouvrir</p>	<p>C.11.4.1.1.1 Analyse syntaxique (fonction non restreinte)</p> <p>Type d'évaluation</p> <p>Inspection</p> <p>Conditions préalables</p> <ol style="list-style-type: none"> 1. La TIC est un logiciel non Web qui est doté d'une interface utilisateur. 2. Le logiciel prend en charge au moins une technologie d'assistance. <p>Procédure</p> <ol style="list-style-type: none"> 1. Vérifiez que le logiciel n'échoue pas le critère de succès indiqué dans le tableau 11.12. <p>Résultat</p> <p>Réussite: L'énoncé testable no 1 est vrai.</p> <p>Échec: L'énoncé testable no 1 est faux.</p> <p>Non applicable : La condition préalable 1 ou 2 n'est pas remplie.</p>

Clause de la norme EN 301 549	Détermination de la conformité
<p>directement le document, (b) par des technologies d'assistance utilisant des API DOM d'agents utilisateurs pour ces formats de document.</p> <p>REMARQUE 4: Les exemples de balisage utilisé à l'interne pour la persistance de l'interface utilisateur du logiciel qui ne sont jamais exposés à la technologie d'assistance comprennent, sans s'y limiter: XUL, GladeXML et FXML. Dans ces exemples, la technologie d'assistance n'interagit qu'avec l'interface utilisateur du logiciel généré.</p> <p>REMARQUE 5: Ce critère de succès est identique au critère de succès 4.1.1 Analyse syntaxique des WCAG 2.1 en remplaçant « Dans le contenu mis en œuvre en utilisant des langages de balisage » par « Pour les logiciels qui utilisent des langages de balisage, de manière à ce que le balisage soit exposé et disponible séparément aux technologies d'assistance et aux fonctions d'accessibilité du logiciel ou à un agent utilisateur sélectionnable par l'utilisateur » avec l'ajout des notes 2, 3 et 4 ci-dessus.</p> <p>Critère de succès 4.1.1 Analyse syntaxique des WCAG 2.1</p> <p>Comprendre Analyse syntaxique (en anglais)</p> <p>Comment satisfaire à Analyse syntaxique (en anglais)</p> <p>(Niveau A)</p>	
<p>11.4.1.1.2 Analyse syntaxique (fonction restreinte)</p> <p>Sans objet.</p> <p>REMARQUE : Dans le cas où la TIC est un logiciel non Web qui est doté d'une interface utilisateur qui ne prend pas en charge l'accès aux technologies d'assistance, elle ne remplit pas le critère de succès Analyse syntaxique indiqué dans le tableau 11.10, parce que le but de ce critère de succès est d'assurer la cohérence afin que différents agents utilisateurs ou technologies d'assistance donnent le même résultat.</p>	<p>C.11.4.1.1.2 Analyse syntaxique (fonction restreinte)</p> <p>La clause 11.4.1.1.2 ne contient aucune exigence en matière de test.</p>
<p>11.4.1.2 Nom, rôle et valeur</p>	<p>---</p>
<p>11.4.1.2.1 Nom, rôle et valeur (fonction non restreinte)</p> <p>Dans le cas où la TIC est un logiciel non Web qui est doté d'une interface utilisateur et qui prend en charge l'accès aux technologies d'assistance, elle remplit le critère de succès indiqué dans le tableau 11.13.</p> <p>Tableau 11.13: Critère de succès du logiciel: Nom, rôle, valeur</p>	<p>C.11.4.1.2.1 Nom, rôle et valeur (fonction non restreinte)</p> <p>Type d'évaluation</p> <p>Inspection</p> <p>Conditions préalables</p>

Clause de la norme EN 301 549	Détermination de la conformité
<p>Pour tout composant d'interface utilisateur (comprenant mais n'étant pas limité aux éléments de formulaire, liens et composants générés par des scripts), le nom et le rôle peuvent être déterminés par un programme informatique ; les états, les propriétés et les valeurs qui peuvent être paramétrés par l'utilisateur peuvent être définis par programmation ; et la notification des changements de ces éléments est disponible aux agents utilisateurs, incluant les technologies d'assistance.</p> <p>REMARQUE 1: Ce critère de succès s'adresse principalement aux développeurs de logiciels qui développent ou utilisent des composants d'interface utilisateur personnalisés. Les composants d'interface utilisateur standard de la plupart des plateformes qui prennent en charge l'accessibilité répondent déjà à ce critère de succès lorsqu'ils sont utilisés conformément aux spécifications.</p> <p>REMARQUE 2: Pour se conformer à ce critère de succès, il est généralement préférable que les interfaces utilisateur des logiciels utilisent les services d'accessibilité fournis par les logiciels de plateforme. Ces services d'accessibilité permettent l'interopérabilité entre les interfaces utilisateur des logiciels et les technologies d'assistance et les caractéristiques d'accessibilité des logiciels de manière normalisée. La plupart des services d'accessibilité de plateforme vont au-delà de l'exposition programmatique du nom et du rôle, et de l'établissement programmatique des états, des propriétés et des valeurs (et de leur notification), et spécifient des informations supplémentaires qui pourraient ou doivent être exposées et/ou établies (p. ex. une liste des actions disponibles pour un composant d'interface utilisateur donné, et un moyen pour exécuter par un programme informatique une des actions indiquées).</p> <p>REMARQUE 3: Ce critère de succès est identique au critère de succès 4.1.2 Nom, rôle et valeur des WCAG 2.1 remplaçant la note initiale des WCAG 2.1 par la suivante: « Ce critère de succès s'adresse principalement aux développeurs de logiciels qui développent ou utilisent des composants d'interface utilisateur personnalisés. Les composants d'interface utilisateur standard de la plupart des plateformes qui prennent en charge l'accessibilité répondent déjà à ce critère de succès lorsqu'ils sont utilisés conformément aux spécifications » et l'ajout de la note 2 ci-dessus.</p> <p>Critère de succès 4.1.2 Nom, rôle et valeur des WCAG 2.1</p> <p>Comprendre Nom, rôle et valeur (en anglais)</p> <p>Comment satisfaire à Nom, rôle et valeur (en anglais)</p>	<ol style="list-style-type: none"> 1. La TIC est un logiciel non Web qui est doté d'une interface utilisateur. 2. Le logiciel prend en charge au moins une technologie d'assistance. <p>Procédure</p> <ol style="list-style-type: none"> 1. Vérifiez que le logiciel n'échoue pas le critère de succès indiqué dans le tableau 11.13. <p>Résultat</p> <p>Réussite: L'énoncé testable no 1 est vrai.</p> <p>Échec: L'énoncé testable no 1 est faux.</p> <p>Non applicable : La condition préalable 1 ou 2 n'est pas remplie.</p>

Clause de la norme EN 301 549	Détermination de la conformité
(Niveau A)	
<p>11.4.1.2.2 Nom, rôle et valeur (fonction restreinte)</p> <p>Dans le cas où la TIC est un logiciel non Web qui est doté d'une interface utilisateur qui ne prend pas en charge l'accès aux technologies d'assistance, elle ne remplit pas le critère de succès « Nom, rôle, valeur » du tableau 11.11, parce que ce critère de succès exige des informations sous une forme pouvant être déterminée par le programme.</p>	<p>C.11.4.1.2.2 Nom, rôle et valeur (fonction restreinte)</p> <p>La clause 11.4.1.2.2 ne contient aucune exigence en matière de test.</p>
<p>11.4.1.3 Messages d'état</p>	<p>---</p>
<p>11.4.1.3.1 Messages d'état (fonction non restreinte)</p> <p>Lorsque la TIC est un document non Web, elle doit satisfaire au critère de succès 4.1.3 Messages d'état des WCAG 2.1.</p>	<p>C.11.4.1.3.1 Messages d'état (fonction non restreinte)</p> <p>Type d'évaluation Inspection Conditions préalables</p> <ol style="list-style-type: none"> 1. La TIC est un logiciel non Web qui est doté d'une interface utilisateur. 2. Le logiciel prend en charge l'accès aux technologies d'assistance pour la lecture d'écran. <p>Procédure</p> <ol style="list-style-type: none"> 1. Vérifier que le logiciel n'échoue pas le critère de succès 4.1.3 Messages d'état des WCAG 2.1. <p>Résultat Réussite : L'énoncé testable no 1 est vrai. Échec : L'énoncé testable no 1 est faux. Non applicable : La condition préalable 1 ou 2 n'est pas remplie ou le logiciel non Web ne renferme pas de contenu pertinent pour le critère de succès 4.1.3 Messages d'état des WCAG 2.1.</p>
<p>11.4.1.3.2 Messages d'état (fonction restreinte)</p> <p>Sans objet.</p>	<p>C.11.4.1.3.2 Messages d'état (fonction restreinte)</p> <p>La clause 11.4.1.3.2 ne contient pas d'exigences testables.</p>

Clause de la norme EN 301 549	Détermination de la conformité
11.5 Interopérabilité avec la technologie d'assistance	---
<p>11.5.1 Fonction restreinte</p> <p>Lorsque la fonction restreinte du logiciel est conforme à La clause 5.1 (Fonction restreinte), il n'est pas nécessaire de se conformer aux clauses 11.5.2 à 11.5.2.17.</p>	<p>C.11.5.1 Fonction restreinte</p> <p>Type d'évaluation Inspection Conditions préalables</p> <ol style="list-style-type: none"> 1. Le logiciel a une fonction restreinte. <p>Procédure</p> <ol style="list-style-type: none"> 1. Vérifiez que la fonction restreinte est conforme à La clause 5.1. <p>Résultat</p> <p>Si l'énoncé testable no 1 est vrai, le logiciel n'est pas tenu de se conformer aux clauses 11.5.2 à 11.5.17.</p> <p>Si l'énoncé testable no 1 est faux, le logiciel est tenu de se conformer aux clauses 11.5.2 à 11.5.17.</p> <p>Non applicable : La condition préalable 1 n'est pas remplie.</p>
11.5.2 Services d'accessibilité	---
<p>11.5.2.1 Soutien pour le service d'accessibilité aux plateformes pour les logiciels qui fournissent une interface utilisateur</p> <p>Les logiciels de plateforme fournissent un ensemble de services de plateforme documentés qui permettent aux logiciels qui fournissent une interface utilisateur fonctionnant sur le logiciel de plateforme d'interagir avec la technologie d'assistance.</p> <p>Le logiciel de la plateforme doit prendre en charge les exigences 11.5.2.5 à 11.5.2.17, sauf que, lorsqu'un concept d'interface utilisateur correspondant à l'une des clauses 11.5.2.5 à 11.5.2.17 ne s'applique pas à l'environnement logiciel, ces exigences ne sont pas applicables. Par exemple, les attributs de sélection de 11.5.2.14 (Modification des attributs du focus et de sélection) pourraient ne pas exister dans les environnements qui ne permettent pas la sélection, qui est le plus souvent associée au copier-coller.</p>	<p>C.11.5.2.1 Soutien pour le service d'accessibilité aux plateformes pour les logiciels qui fournissent une interface utilisateur</p> <p>Type d'évaluation Inspection Conditions préalables</p> <ol style="list-style-type: none"> 1. Le logiciel évalué est un logiciel de plateforme. <p>Procédure</p> <ol style="list-style-type: none"> 1. Vérifiez que la documentation du logiciel de plateforme comprend des informations sur les services de la plateforme qui

Clause de la norme EN 301 549	Détermination de la conformité
<p>REMARQUE 1: Elles définissent la fonctionnalité minimale des logiciels fournissant des interfaces utilisateur lors de l'utilisation des services de la plateforme.</p> <p>REMARQUE 2: Dans certaines plateformes, ces services peuvent être appelés services d'accessibilité, mais dans d'autres plateformes, ces services peuvent être fournis dans le cadre des services d'interface utilisateur.</p> <p>REMARQUE 3: Les services d'interface utilisateur qui fournissent par défaut un soutien à l'accessibilité sont considérés comme faisant partie des services fournis pour se conformer à cette clause (par exemple, le service de création d'un nouvel élément d'interface utilisateur fournit un rôle, un état, une limite, un nom et une description).</p> <p>REMARQUE 4: Pour se conformer à cette exigence, le logiciel de la plateforme peut fournir son propre ensemble de services ou exposer les services fournis par ses couches de plateforme sous-jacentes, si ces services sont conformes à cette exigence.</p> <p>REMARQUE 5: Dans des environnements d'un programme informatique particuliers, les attributs techniques associés aux propriétés de l'interface utilisateur décrites dans les clauses 11.5.2.5 à 11.5.2.17 peuvent avoir des noms différents de ceux utilisés dans ces clauses.</p>	<p>peuvent être utilisés par un logiciel qui fournit une interface utilisateur pour interagir avec la technologie d'assistance.</p> <p>Résultat</p> <p>Réussite: L'énoncé testable no 1 est vrai.</p> <p>Échec: L'énoncé testable no 1 est faux.</p> <p>Non applicable : La condition préalable 1 n'est pas remplie.</p>
<p>11.5.2.2 Soutien pour le service d'accessibilité aux plateformes pour les technologies d'assistance</p> <p>Le logiciel de la plateforme doit fournir un ensemble de services d'accessibilité documentés qui permettent à la technologie d'assistance d'interagir avec les logiciels qui fournissent une interface utilisateur fonctionnant sur le logiciel de plateforme.</p> <p>Le logiciel de plateforme doit prendre en charge les exigences 11.5.2.5 à 11.5.2.17, sauf que, lorsqu'un concept d'interface utilisateur correspondant à l'une des clauses 11.5.2.5 à 11.5.2.17 ne s'applique pas à l'environnement logiciel, ces exigences ne sont pas applicables. Par exemple, les attributs de sélection de 11.5.2.14 (Modification des attributs du focus et de sélection) pourraient ne pas exister dans les environnements qui ne permettent pas la sélection, qui est le plus souvent associée au copier-coller.</p> <p>REMARQUE 1: Celles-ci définissent les fonctions minimales disponibles pour les technologies d'assistance lors de l'utilisation des services de plateforme.</p>	<p>C.11.5.2.2 Soutien pour le service d'accessibilité aux plateformes pour les technologies d'assistance</p> <p>Type d'évaluation</p> <p>Inspection</p> <p>Conditions préalables</p> <ol style="list-style-type: none"> 1. Le logiciel évalué est un logiciel de plateforme. <p>Procédure</p> <ol style="list-style-type: none"> 1. Vérifiez que la documentation du logiciel de plateforme comprend des informations sur les services d'accessibilité de la plateforme qui permettent à la technologie d'assistance

Clause de la norme EN 301 549	Détermination de la conformité
<p>REMARQUE 2: La définition de plateforme dans la clause 3.1 s'applique aux logiciels qui fournissent des services à d'autres logiciels, y compris, mais sans s'y limiter, les systèmes d'exploitation, les navigateurs Web et les machines virtuelles.</p> <p>REMARQUE 3: Dans certaines plateformes, ces services peuvent être appelés services d'accessibilité, mais dans d'autres plateformes, ces services peuvent être fournis dans le cadre des services d'interface utilisateur.</p> <p>REMARQUE 4: Généralement, ces services appartiennent au même ensemble de services qui sont décrits dans La clause 11.5.2.1.</p> <p>REMARQUE 5: Pour se conformer à cette exigence, le logiciel de la plateforme peut fournir son propre ensemble de services ou exposer les services fournis par ses couches de plateforme sous-jacentes, si ces services sont conformes à cette exigence.</p>	<p>d'interagir avec le logiciel qui fournit une interface utilisateur fonctionnant sur le logiciel de plateforme.</p> <p>Résultat</p> <p>Réussite: L'énoncé testable no 1 est vrai.</p> <p>Échec: L'énoncé testable no 1 est faux.</p> <p>Non applicable : La condition préalable 1 n'est pas remplie.</p>
<p>11.5.2.3 Utilisation des services d'accessibilité</p> <p>Lorsque le logiciel fournit une interface utilisateur, il utilise les services d'accessibilité de plateforme documentés applicables. Si les services d'accessibilité de la plateforme documentés ne permettent pas au logiciel de satisfaire aux exigences applicables des clauses 11.5.2.5 à 11.5.2.17, le logiciel qui fournit une interface utilisateur doit utiliser d'autres services documentés pour interagir avec la technologie d'assistance.</p> <p>REMARQUE: L'expression « services documentés d'accessibilité de la plateforme » désigne l'ensemble des services fournis par la plateforme conformément aux clauses 11.5.2.1 et 11.5.2.2.</p> <p>Il est préférable de développer des logiciels à l'aide de boîtes à outils qui mettent en œuvre automatiquement les services d'accessibilité de la plateforme sous-jacente.</p>	<p>C.11.5.2.3 Utilisation des services d'accessibilité</p> <p>Type d'évaluation</p> <p>Inspection</p> <p>Conditions préalables</p> <ol style="list-style-type: none"> 1. Le logiciel évalué est un logiciel qui fournit une interface utilisateur. <p>Procédure</p> <ol style="list-style-type: none"> 1. Vérifiez que le logiciel utilise les services d'accessibilité de plateforme documentés applicables. 2. Vérifiez que le logiciel peut répondre aux exigences applicables de 11.5.2.5 à 11.5.2.17 tout en utilisant les services d'accessibilité documentés de la plateforme. 3. Vérifiez que le logiciel peut répondre aux exigences de 11.5.2.5 à 11.5.2.17 tout en utilisant les services d'accessibilité documentés de la plateforme et autres services documentés. <p>Résultat</p>

Clause de la norme EN 301 549	Détermination de la conformité
	<p>Réussite: L'énoncé testable no 1 est vrai et l'énoncé testable no 2 ou 3 est vrai.</p> <p>Échec: Les énoncés testables no 1 ou 3 sont faux.</p> <p>Non applicable : La condition préalable 1 n'est pas remplie.</p>
<p>11.5.2.4 Technologie d'assistance</p> <p>Lorsque la TIC est une technologie d'assistance, elle doit utiliser les services d'accessibilité de la plateforme documentés.</p> <p>REMARQUE: L'expression « services documentés d'accessibilité de la plateforme » désigne l'ensemble des services fournis par la plateforme conformément aux clauses 11.5.2.1 et 11.5.2.2.</p> <p>REMARQUE 2: Les technologies d'assistance peuvent également utiliser d'autres services d'accessibilité documentés.</p>	<p>C.11.5.2.4 Technologie d'assistance</p> <p>Type d'évaluation</p> <p>Inspection</p> <p>Conditions préalables</p> <p>1. La TIC est une technologie d'assistance.</p> <p>Procédure</p> <p>1. Vérifiez que la technologie d'assistance utilise les services d'accessibilité documentés de la plateforme.</p> <p>Résultat</p> <p>Réussite: L'énoncé testable no 1 est vrai.</p> <p>Échec: L'énoncé testable no 1 est faux.</p> <p>Non applicable : La condition préalable 1 n'est pas remplie.</p>
<p>11.5.2.5 Renseignements sur les objets</p> <p>Lorsque le logiciel fournit une interface utilisateur, il doit, en utilisant les services décrits à la clause 11.5.2.3, permettre au rôle, aux états, à la limite, au nom et à la description des éléments d'interface utilisateur d'être déterminés par un programme informatique au moyen de technologies d'assistance.</p>	<p>C.11.5.2.5 Renseignements sur les objets</p> <p>Type d'évaluation</p> <p>Inspection</p> <p>Conditions préalables</p> <p>1. Le logiciel évalué est un logiciel qui fournit une interface utilisateur.</p> <p>Procédure</p>

Clause de la norme EN 301 549	Détermination de la conformité
	<ol style="list-style-type: none"> 1. Vérifiez que le rôle de l'élément d'interface utilisateur peut être déterminé par un programme informatique à l'aide de technologies d'assistance. 2. Vérifiez que l'état ou les états l'élément d'interface utilisateur peuvent être déterminés par un programme informatique à l'aide de technologies d'assistance. 3. Vérifiez que la limite de l'élément d'interface utilisateur peut être déterminée par un programme informatique à l'aide de technologies d'assistance. 4. Vérifiez que le nom de l'élément d'interface utilisateur peut être déterminé par un programme informatique à l'aide de technologies d'assistance. 5. Vérifiez que la description de l'élément d'interface utilisateur peut être déterminée par un programme informatique à l'aide de technologies d'assistance. <p>Résultat</p> <p>Réussite: Les énoncés testables nos 1, 2, 3, 4 et 5 sont vrais.</p> <p>Échec: Les énoncés testables nos 1, 2, 3, 4 ou 5 sont faux.</p> <p>Non applicable : La condition préalable 1 n'est pas remplie.</p>
<p>11.5.2.6 Ligne, colonne et en-têtes</p> <p>Lorsque le logiciel fournit une interface utilisateur, il doit, en utilisant les services décrits à la clause 11.5.2.3, rendre la ligne et la colonne de chaque cellule d'un tableau de données, y compris les en-têtes de la ligne et de la colonne, le cas échéant, déterminables par un programme informatique au moyen de technologies d'assistance.</p>	<p>C.11.5.2.6 Ligne, colonne et en-têtes</p> <p>Type d'évaluation</p> <p>Inspection</p> <p>Conditions préalables</p> <ol style="list-style-type: none"> 1. Le logiciel évalué est un logiciel qui fournit une interface utilisateur. 2. Il y a des tableaux de données dans l'interface utilisateur. <p>Procédure</p> <ol style="list-style-type: none"> 1. Sélectionnez une table de données dans laquelle les tests doivent être effectués.

Clause de la norme EN 301 549	Détermination de la conformité
	<ol style="list-style-type: none"> 2. Vérifiez que la rangée de chaque cellule peut être déterminée par un programme informatique à l'aide de technologies d'assistance. 3. Vérifiez que la colonne de chaque cellule peut être déterminée par un programme informatique à l'aide de technologies d'assistance. 4. Vérifiez que l'en-tête de ligne de chaque cellule, si elle existe, peut être déterminé par un programme informatique à l'aide de technologies d'assistance. 5. Vérifiez que l'en-tête de la colonne de chaque cellule, si elle existe, peut être déterminé par un programme informatique à l'aide de technologies d'assistance. <p>Résultat</p> <p>Réussite: Les énoncés testables nos 2, 3, 4 et 5 sont vrais.</p> <p>Échec: Les énoncés testables nos 2, 3, 4 ou 5 sont faux.</p> <p>Non applicable : La condition préalable 1 ou 2 n'est pas remplie.</p>
<p>11.5.2.7 Valeurs</p> <p>Lorsque le logiciel fournit une interface utilisateur, il doit, en utilisant les services décrits à la clause 11.5.2.3, rendre la valeur actuelle d'un élément d'interface utilisateur et toute valeur minimale ou maximale de la plage, si l'élément d'interface utilisateur fournit des informations sur une plage de valeurs, pouvant être déterminées par un programme informatique par des technologies d'assistance.</p>	<p>C.11.5.2.7 Valeurs</p> <p>Type d'évaluation</p> <p>Inspection</p> <p>Conditions préalables</p> <ol style="list-style-type: none"> 1. Le logiciel évalué est un logiciel qui fournit une interface utilisateur. 2. Certains éléments d'interface utilisateur peuvent avoir des valeurs. <p>Procédure</p> <ol style="list-style-type: none"> 1. Sélectionnez un élément d'interface utilisateur qui peut avoir une valeur. 2. Vérifiez que la valeur actuelle peut être déterminée par un programme informatique à l'aide de technologies d'assistance. 3. Si l'élément d'interface utilisateur fournit des informations sur une plage de valeurs, vérifiez que la valeur minimale peut être

Clause de la norme EN 301 549	Détermination de la conformité
	<p>déterminée par un programme informatique à l'aide de technologies d'assistance.</p> <p>4. Si l'élément d'interface utilisateur fournit des informations sur une plage de valeurs, vérifiez que la valeur maximale peut être déterminée par un programme informatique à l'aide de technologies d'assistance.</p> <p>Résultat</p> <p>Réussite: Les énoncés testables nos 2, 3 et 4 sont vrais.</p> <p>Échec: Les énoncés testables nos 2, 3, ou 4 sont faux.</p> <p>Non applicable : La condition préalable 1 ou 2 n'est pas remplie.</p>
<p>11.5.2.8 Liens entre les étiquettes</p> <p>Lorsque le logiciel fournit une interface utilisateur, il expose le lien qu'entretient un élément d'interface utilisateur en tant qu'étiquette pour un autre élément ou en tant qu'élément étiqueté par un autre élément, en utilisant les services décrits dans la clause 11.5.2.3, de sorte que ces informations puissent être déterminées par un programme informatique par des technologies d'assistance.</p>	<p>C.11.5.2.8 Liens entre les étiquettes</p> <p>Type d'évaluation</p> <p>Inspection</p> <p>Conditions préalables</p> <ol style="list-style-type: none"> 1. Le logiciel évalué est un logiciel qui fournit une interface utilisateur. 2. Il existe des éléments d'interface utilisateur qui sont des étiquettes d'autres éléments d'interface utilisateur. <p>Procédure</p> <ol style="list-style-type: none"> 1. Obtenir les informations de chaque élément d'interface utilisateur. 2. Vérifiez que les informations de l'élément d'interface utilisateur incluent la relation avec l'élément d'interface utilisateur qui est son étiquette, si l'élément d'interface utilisateur actuel a une étiquette, et que cette relation peut être déterminée par un programme informatique par des technologies d'assistance. 3. Vérifiez que les informations de l'élément d'interface utilisateur incluent la relation avec l'élément d'interface utilisateur qu'il étiquette, si l'élément d'interface utilisateur actuel est une

Clause de la norme EN 301 549	Détermination de la conformité
	<p>étiquette, et que cette relation peut être déterminée par un programme informatique par des technologies d'assistance.</p> <p>Résultat</p> <p>Réussite: Les énoncés testables nos 2 ou 3 sont vrais</p> <p>Échec: Les énoncés testables nos 2 et 3 sont faux.</p> <p>Non applicable : La condition préalable 1 ou 2 n'est pas remplie.</p>
<p>11.5.2.9 Relations parents-enfants</p> <p>Lorsque le logiciel fournit une interface utilisateur, il doit, en utilisant les services décrits à la clause 11.5.2.3, permettre de déterminer, par un programme informatique au moyen de technologies d'assistance, la relation entre un élément d'interface utilisateur et tout élément parent ou enfant.</p>	<p>C.11.5.2.9 Relations parents-enfants</p> <p>Type d'évaluation</p> <p>Inspection</p> <p>Conditions préalables</p> <ol style="list-style-type: none"> 1. Le logiciel évalué est un logiciel qui fournit une interface utilisateur. 2. Il existe des éléments d'interface utilisateur qui sont les parents d'autres éléments d'interface utilisateur dans une structure hiérarchique. <p>Procédure</p> <ol style="list-style-type: none"> 1. Pour les éléments d'interface utilisateur qui ont un parent, vérifiez que les informations de l'élément d'interface utilisateur incluent la relation avec l'élément d'interface utilisateur qui est son parent. 2. Vérifiez que les informations des éléments d'interface utilisateur qui sont les parents de l'élément d'interface utilisateur sélectionné dans l'énoncé testable no 1 incluent la relation avec les éléments d'interface utilisateur qui sont ses enfants, et que cette relation peut être déterminée par un programme informatique par des technologies d'assistance. 3. Pour les éléments d'interface utilisateur qui sont le parent d'autres éléments d'interface utilisateur, vérifiez que les informations de l'élément d'interface utilisateur incluent la relation avec les éléments d'interface utilisateur qui sont ses

Clause de la norme EN 301 549	Détermination de la conformité
	<p>enfants, et que cette relation peut être déterminée par un programme informatique par des technologies d'assistance.</p> <p>4. Vérifiez que les informations des éléments d'interface utilisateur qui sont les enfants de l'élément d'interface utilisateur sélectionné dans l'énoncé testable no 3 incluent la relation avec les éléments d'interface utilisateur qui sont ses parents, et que cette relation peut être déterminée par un programme informatique par des technologies d'assistance.</p> <p>Résultat</p> <p>Réussite: L'énoncé testable no 1 ou 2 est vrai et l'énoncé testable no 3 ou 4 est vrai.</p> <p>Échec: Les énoncés testables nos 1 et 2 sont faux ou les énoncés testables nos 3 et 4 sont faux.</p> <p>Non applicable : La condition préalable 1 ou 2 n'est pas remplie.</p> <p>REMARQUE: Pour cette exigence, il suffit que l'une des deux directions d'une relation parent-enfant puisse être déterminée par le programme. C'est la raison pour laquelle les vérifications de l'exigence sont effectuées par paires et l'exigence est satisfaite si un membre de chaque paire est vrai.</p>
<p>11.5.2.10 Texte</p> <p>Lorsque le logiciel fournit une interface utilisateur, il doit, en utilisant les services décrits à la clause 11.5.2.3, permettre de déterminer, par un programme informatique au moyen de technologies d'assistance, le contenu textuel, les attributs textuels et la limite du texte rendu à l'écran.</p>	<p>C.11.5.2.10 Texte</p> <p>Type d'évaluation</p> <p>Inspection</p> <p>Conditions préalables</p> <ol style="list-style-type: none"> 1. Le logiciel évalué est un logiciel qui fournit une interface utilisateur. 2. Il y a du texte rendu à l'écran. <p>Procédure</p> <ol style="list-style-type: none"> 1. Pour les exemples de texte rendu à l'écran, vérifiez que l'information du texte inclut son contenu textuel et que cette

Clause de la norme EN 301 549	Détermination de la conformité
	<p>information peut être déterminée par un programme informatique à l'aide de technologies d'assistance.</p> <ol style="list-style-type: none"> 2. Pour les exemples de texte rendu à l'écran, vérifiez que l'information du texte inclut ses attributs et que cette information peut être déterminée par un programme informatique à l'aide de technologies d'assistance. 3. Pour les exemples de texte rendu à l'écran, vérifiez que l'information du texte inclut sa limite et que cette information peut être déterminée par un programme informatique à l'aide de technologies d'assistance. <p>Résultat</p> <p>Réussite: Les énoncés testables nos 1, 2 et 3 sont vrais</p> <p>Échec: Les énoncés testables nos 1, 2 ou 3 sont faux.</p> <p>Non applicable : La condition préalable 1 ou 2 n'est pas remplie.</p>
<p>11.5.2.11 Liste des actions disponibles</p> <p>Lorsque le logiciel fournit une interface utilisateur, il doit, en utilisant les services décrits à la clause 11.5.2.3, permettre de déterminer, par un programme informatique au moyen de technologies d'assistance, une liste des actions disponibles qui peuvent être exécutées sur un élément d'interface utilisateur.</p>	<p>C.11.5.2.11 Liste des actions disponibles</p> <p>Type d'évaluation</p> <p>Inspection</p> <p>Conditions préalables</p> <ol style="list-style-type: none"> 1. Le logiciel évalué est un logiciel qui fournit une interface utilisateur. 2. Certains éléments d'interface utilisateur ont des actions qui peuvent être exécutées par l'utilisateur. <p>Procédure</p> <ol style="list-style-type: none"> 1. Vérifiez que les informations de l'élément d'interface utilisateur contiennent la liste des actions qui peuvent être exécutées. 2. Vérifiez que cette liste peut être déterminée par un programme informatique à l'aide de technologies d'assistance. <p>Résultat</p> <p>Réussite: Les énoncés testables nos 1 et 2 sont vrais.</p>

Clause de la norme EN 301 549	Détermination de la conformité
	<p>Échec: Les énoncés testables nos 1 ou 2 sont faux.</p> <p>Non applicable : La condition préalable 1 ou 2 n'est pas remplie.</p>
<p>11.5.2.12 Exécution des actions disponibles</p> <p>Lorsque les exigences de sécurité le permettent, le logiciel qui fournit une interface utilisateur doit, en utilisant les services décrits à la clause 11.5.2.3, permettre l'exécution programmatique des actions exposées, au moyen des technologies d'assistance, conformément à la clause 11.5.2.11.</p> <p>REMARQUE 1: Dans certains cas, les exigences de sécurité imposées à un logiciel peuvent interdire à un logiciel externe d'interférer avec le produit de TIC. À titre d'exemple de systèmes soumis à des exigences strictes en matière de sécurité, mentionnons les systèmes qui traitent des activités de renseignement, des activités cryptologiques liées à la sécurité nationale, du commandement et du contrôle des forces militaires.</p> <p>REMARQUE 2: Des technologies d'assistance peuvent être nécessaires pour maintenir le même niveau de sécurité que les mécanismes de saisie standard pris en charge par la plateforme.</p>	<p>C.11.5.2.12 Exécution des actions disponibles</p> <p>Type d'évaluation</p> <p>Inspection et essais</p> <p>Conditions préalables</p> <ol style="list-style-type: none"> 1. Le logiciel évalué est un logiciel qui fournit une interface utilisateur. 2. Certains éléments d'interface utilisateur offrent des actions qui peuvent être exécutées par l'utilisateur. 3. Les exigences en matière de sécurité permettent à la technologie d'assistance d'exécuter par un programme informatique les actions de l'utilisateur. <p>Procédure</p> <ol style="list-style-type: none"> 1. Vérifiez que les informations de l'élément d'interface utilisateur incluent la liste des actions qui peuvent être exécutées par les technologies d'assistance selon la clause 11.5.2.11. 2. Vérifiez que toutes les actions de la liste peuvent être exécutées avec succès par des technologies d'assistance. <p>Résultat</p> <p>Réussite: Les énoncés testables nos 1 et 2 sont vrais.</p> <p>Échec: Les énoncés testables nos 1 ou 2 sont faux.</p> <p>Non applicable : La condition préalable 1, 2 ou 3 n'est pas remplie.</p>
<p>11.5.2.13 Suivi des attributs du focus et de sélection</p> <p>Lorsque le logiciel fournit une interface utilisateur, il doit, en utilisant les services décrits à la clause 11.5.2.3, rendre l'information et les mécanismes nécessaires au suivi du focus, du point d'insertion du texte et des attributs de sélection des éléments d'interface utilisateur, déterminables par un programme informatique par les technologies d'assistance.</p>	<p>C.11.5.2.13 Suivi des attributs du focus et de sélection</p> <p>Type d'évaluation</p> <p>Inspection et essais</p> <p>Conditions préalables</p>

Clause de la norme EN 301 549	Détermination de la conformité
	<ol style="list-style-type: none"> 1. Le logiciel évalué est un logiciel qui fournit une interface utilisateur. 2. Certains éléments d'interface utilisateur permettent la modification de textes. <p>Procédure</p> <ol style="list-style-type: none"> 1. Vérifiez que les informations de l'élément d'interface utilisateur comprennent des mécanismes de suivi du focus, du point d'insertion du texte et des attributs de sélection. 2. Vérifiez que cette information peut être déterminée par un programme informatique à l'aide de technologies d'assistance. 3. Activez ces mécanismes de suivi. 4. En tant qu'utilisateur, utilisez la fonctionnalité d'édition de texte dans le produit logiciel évalué. 5. Vérifiez que le suivi du focus, du point d'insertion de texte et des attributs de sélection fonctionne. <p>Résultat</p> <p>Réussite: Les énoncés testables nos 2 et 5 sont vrais.</p> <p>Échec: Les énoncés testables no 1 ou 5 sont faux.</p> <p>Non applicable : La condition préalable 1 ou 2 n'est pas remplie.</p>
<p>11.5.2.14 Modification des attributs du focus et de sélection</p> <p>Lorsque les exigences de sécurité le permettent, les logiciels qui fournissent une interface utilisateur doivent, en utilisant les services décrits à la clause 11.5.2.3, permettre aux technologies d'assistance de modifier par un programme informatique le foyer, le point d'insertion de texte et les attributs de sélection des éléments d'interface utilisateur où l'utilisateur peut modifier ces éléments.</p> <p>REMARQUE 1: Dans certains cas, les exigences de sécurité imposées à un logiciel peuvent interdire à un logiciel externe d'interférer avec le produit de TIC et cette exigence ne s'applique donc pas. À titre d'exemple de systèmes soumis à des exigences strictes en matière de sécurité, mentionnons les systèmes qui traitent des activités de renseignement, des activités</p>	<p>C.11.5.2.14 Modification des attributs du focus et de sélection</p> <p>Type d'évaluation</p> <p>Examen</p> <p>Conditions préalables</p> <ol style="list-style-type: none"> 1. Le logiciel évalué est un logiciel qui fournit une interface utilisateur. 2. Certains éléments d'interface utilisateur peuvent recevoir le focus ou permettre l'édition de texte. 3. Les exigences de sécurité permettent au logiciel de plateforme de modifier par un programme informatique le focus, le point

Clause de la norme EN 301 549	Détermination de la conformité
<p>cryptologiques liées à la sécurité nationale, du commandement et du contrôle des forces militaires.</p> <p>REMARQUE 2: Des technologies d'assistance peuvent être nécessaires pour maintenir le même niveau de sécurité que les mécanismes de saisie standard pris en charge par la plateforme.</p>	<p>d'insertion du texte et les attributs de sélection des éléments d'interface utilisateur.</p> <p>Procédure</p> <ol style="list-style-type: none"> 1. Pour les éléments d'interface utilisateur qui peuvent recevoir le focus et où le focus peut être modifiée par un utilisateur sans l'utilisation d'une technologie d'assistance, vérifier que le focus peut être modifiée par un programme informatique par des technologies d'assistance. 2. Pour les éléments d'interface utilisateur qui permettent à un utilisateur de modifier du texte sans l'aide d'une technologie d'assistance, vérifier que la position du point d'insertion du texte peut être modifiée par un programme informatique à l'aide de technologies d'assistance. 3. Pour les éléments d'interface utilisateur qui permettent l'édition de texte, vérifiez que les attributs de sélection peuvent être modifiés par un programme informatique par des technologies d'assistance, dans les cas où ils peuvent être modifiés par l'utilisateur sans l'aide de technologies d'assistance. <p>Résultat</p> <p>Réussite: Tous les énoncés testables sont vrais.</p> <p>Échec: N'importe quel énoncé testable est faux.</p> <p>Non applicable : La condition préalable 1, 2 ou 3 n'est pas remplie.</p>
<p>11.5.2.15 Avis de modification</p> <p>Lorsque le logiciel fournit une interface utilisateur, il doit, en utilisant les services décrits à la clause 11.5.2.3, aviser les technologies d'assistance des changements apportés aux attributs des éléments d'interface utilisateur pouvant être déterminés par un programme informatique qui sont mentionnés dans les exigences 11.5.2.5 à 11.5.2.11 et 11.5.2.13.</p>	<p>C.11.5.2.15 Avis de modification</p> <p>Type d'évaluation</p> <p>Inspection et essais</p> <p>Conditions préalables</p> <ol style="list-style-type: none"> 1. Le logiciel évalué est un logiciel qui fournit une interface utilisateur. <p>Procédure</p>

Clause de la norme EN 301 549	Détermination de la conformité
	<ol style="list-style-type: none"> 1. Activer les avis de modification dans les éléments d'interface utilisateur. 2. Vérifier que les avis de modification des renseignements sur les objets (rôle, état, limite, nom et description) sont envoyés aux technologies d'assistance, si ces renseignements changent dans l'interface utilisateur du logiciel. 3. Vérifier que les avis de modification des lignes, colonnes et entêtes des tableaux de données sont envoyés aux technologies d'assistance, si ces renseignements changent dans le logiciel. 4. Vérifier que des avis de modification de valeurs (valeur actuelle, valeur minimale et valeur maximale) sont envoyés, si ces renseignements changent dans le logiciel. 5. Vérifier que des avis de modification des liens entre les étiquettes sont envoyés aux technologies d'assistance, si ces renseignements changent dans le logiciel. 6. Vérifier que des avis de modification des relations parent-enfant sont envoyés aux technologies d'assistance, si ces informations changent dans le logiciel. 7. Vérifier que des avis de modification du texte (contenu ou attributs du texte et limite du texte rendu à l'écran) sont envoyés aux technologies d'assistance, si ces renseignements changent dans le logiciel. 8. Vérifier que des avis de modifications apportées à liste des actions disponibles sont envoyés aux technologies d'assistance, si ces renseignements changent dans le logiciel. 9. Vérifier que des avis de modification du focus, du point d'insertion du texte et des attributs de sélection sont envoyés aux technologies d'assistance, si ces renseignements changent dans le logiciel. <p>Résultat</p> <p>Réussite: les énoncés testables no 2, 3, 4, 5, 6, 7, 8 et 9 sont vrais</p> <p>Échec: les énoncés testables no 2, 3, 4, 5, 6, 7, 8 ou 9 sont faux</p> <p>Non applicable : La condition préalable 1 n'est pas remplie.</p>
11.5.2.16 Modifications d'états ou de propriétés	C.11.5.2.16 Modifications d'états ou de propriétés

Clause de la norme EN 301 549	Détermination de la conformité
<p>Lorsque les exigences de sécurité l'autorisent, les logiciels qui fournissent une interface utilisateur doivent, en utilisant les services décrits à la clause 11.5.2.3, permettre aux technologies d'assistance de modifier par un programme informatique les états et propriétés des éléments d'interface utilisateur grâce auxquels l'utilisateur peut modifier ces articles.</p> <p>REMARQUE 1: Dans certains cas, les exigences de sécurité imposées à un logiciel peuvent interdire à un logiciel externe d'interférer avec le produit de TIC et cette exigence ne s'applique donc pas. À titre d'exemple de systèmes soumis à des exigences strictes en matière de sécurité, mentionnons les systèmes qui traitent des activités de renseignement, des activités cryptologiques liées à la sécurité nationale, du commandement et du contrôle des forces militaires.</p> <p>REMARQUE 2: Des technologies d'assistance peuvent être nécessaires pour maintenir le même niveau de sécurité que les mécanismes de saisie standard pris en charge par la plateforme.</p>	<p>Type d'évaluation</p> <p>Examen</p> <p>Conditions préalables</p> <ol style="list-style-type: none"> 1. Le logiciel évalué est un logiciel qui fournit une interface utilisateur. 2. Il existe des éléments d'interface utilisateur dont l'état ou les propriétés peuvent être modifiés par un utilisateur sans l'aide d'une technologie d'assistance. 3. Les exigences de sécurité permettent à la technologie d'assistance de modifier par un programme informatique les états et les propriétés des éléments d'interface utilisateur. <p>Procédure</p> <ol style="list-style-type: none"> 1. Vérifier que l'état des éléments d'interface utilisateur, dont l'état peut être changé par un utilisateur sans l'aide d'une technologie d'assistance, est susceptible d'être modifié par un programme informatique par des technologies d'assistance. 2. Vérifier que les propriétés des éléments d'interface utilisateur, dont les propriétés peuvent être modifiées par un utilisateur sans l'utilisation de technologies d'assistance, sont susceptibles d'être changées par un programme informatique par des technologies d'assistance. <p>Résultat</p> <p>Réussite: Tous les énoncés testables sont vrais.</p> <p>Échec: N'importe quel énoncé testable est faux.</p> <p>Non applicable : La condition préalable 1, 2 ou 3 n'est pas remplie.</p>
<p>11.5.2.17 Modifications des valeurs et du texte</p> <p>Lorsque les exigences en matière de sécurité l'autorisent, les logiciels qui fournissent une interface utilisateur doivent, en utilisant les services décrits à La clause 11.5.2.3, permettre aux technologies d'assistance de modifier les valeurs et le texte des éléments d'interface utilisateur en se servant des</p>	<p>C.11.5.2.17 Modifications des valeurs et du texte</p> <p>Type d'évaluation</p> <p>Examen</p> <p>Conditions préalables</p>

Clause de la norme EN 301 549	Détermination de la conformité
<p>méthodes de saisie de la plateforme grâce auxquelles un utilisateur peut changer ces éléments sans recours aux technologies d'assistance.</p> <p>REMARQUE 1: Dans certains cas, les exigences de sécurité imposées à un logiciel peuvent interdire à un logiciel externe d'interférer avec le produit de TIC et cette exigence ne s'applique donc pas. À titre d'exemple de systèmes soumis à des exigences strictes en matière de sécurité, mentionnons les systèmes qui traitent des activités de renseignement, des activités cryptologiques liées à la sécurité nationale, du commandement et du contrôle des forces militaires.</p> <p>REMARQUE 2: Des technologies d'assistance peuvent être nécessaires pour maintenir le même niveau de sécurité que les mécanismes de saisie standard pris en charge par la plateforme.</p>	<ol style="list-style-type: none"> 1. Le logiciel évalué est un logiciel qui fournit une interface utilisateur. 2. Il existe des éléments d'interface utilisateur dont les valeurs ou le texte peuvent être modifiés par un utilisateur sans l'aide d'une technologie d'assistance. 3. Les exigences de sécurité permettent à la technologie d'assistance de modifier par un programme informatique les valeurs et le texte des éléments d'interface utilisateur. <p>Procédure</p> <ol style="list-style-type: none"> 1. Vérifier que les valeurs des éléments d'interface utilisateur, dont les valeurs peuvent être modifiées par un utilisateur sans l'aide d'une technologie d'assistance, peuvent être changées par des technologies d'assistance utilisant les méthodes de saisie de la plateforme. 2. Vérifier que le texte des éléments d'interface utilisateur, dont le texte peut être modifié par un utilisateur sans l'aide d'une technologie d'assistance, peut être changé par des technologies d'assistance utilisant les méthodes de saisie de la plateforme. <p>Résultat</p> <p>Réussite: Tous les énoncés testables sont vrais.</p> <p>Échec: N'importe quel énoncé testable est faux.</p> <p>Non applicable : La condition préalable 1, 2 ou 3 n'est pas remplie.</p>
<p>11.6 Utilisation documentée de l'accessibilité</p>	<p>---</p>
<p>11.6.1 Contrôle par l'utilisateur des caractéristiques d'accessibilité</p> <p>Lorsque le logiciel est une plateforme, il doit offrir des modes de fonctionnement suffisants permettant à l'utilisateur de contrôler les caractéristiques d'accessibilité de la plateforme documentées comme étant destinées aux utilisateurs.</p>	<p>C.11.6.1 Contrôle par l'utilisateur des caractéristiques d'accessibilité</p> <p>Type d'évaluation</p> <p>Examen</p> <p>Conditions préalables</p>

Clause de la norme EN 301 549	Détermination de la conformité
	<p>1. Certaines fonctions de la plateforme sont définies dans la documentation de celle-ci comme étant des caractéristiques d'accessibilité destinées aux utilisateurs.</p> <p>Procédure</p> <p>1. Vérifier qu'il existe suffisamment de modes de fonctionnement pour permettre à l'utilisateur de contrôler les fonctions de la plateforme, qui sont définies dans la documentation de celle-ci comme étant des caractéristiques d'accessibilité destinées aux utilisateurs.</p> <p>Résultat</p> <p>Réussite: L'énoncé testable no 1 est vrai.</p> <p>Échec: L'énoncé testable no 1 est faux.</p> <p>Non applicable : La condition préalable 1 n'est pas remplie.</p>
<p>11.6.2 Aucune perturbation des caractéristiques d'accessibilité</p> <p>Lorsque le logiciel fournit une interface utilisateur, elle ne doit pas perturber les caractéristiques d'accessibilité documentées qui sont définies dans la documentation de la plateforme, sauf si l'utilisateur en fait la demande pendant le fonctionnement du logiciel.</p>	<p>C.11.6.2 Aucune perturbation des caractéristiques d'accessibilité</p> <p>Type d'évaluation</p> <p>Examen</p> <p>Conditions préalables</p> <p>1. Certaines fonctions de la plateforme sont définies dans la documentation de celle-ci comme étant des caractéristiques d'accessibilité.</p> <p>Procédure</p> <p>1. Vérifier si un logiciel qui fournit une interface utilisateur perturbe le fonctionnement normal des caractéristiques d'accessibilité de la plateforme.</p> <p>2. Vérifier si la perturbation a été spécifiquement demandée ou confirmée par l'utilisateur.</p>

Clause de la norme EN 301 549	Détermination de la conformité
	<p>Résultat</p> <p>Réussite: L'énoncé testable no 1 est faux ou les deux énoncés sont vrais.</p> <p>Échec: L'énoncé testable no 1 est vrai et l'énoncé testable no 2 est faux.</p> <p>Non applicable : La condition préalable 1 n'est pas remplie.</p>
<p>11.7 Préférences de l'utilisateur</p> <p>Lorsque le logiciel n'est pas conçu pour être isolé de sa plateforme et qu'il fournit une interface utilisateur, cette interface utilisateur doit respecter les valeurs des préférences de l'utilisateur pour les réglages de la plateforme en ce qui concerne les unités de mesure, la couleur, le contraste, le type et la taille de police et le curseur du focus, sauf s'ils sont surclassés par l'utilisateur.</p> <p>REMARQUE 1: Les logiciels isolés de leur plateforme sous-jacente n'ont pas accès aux paramètres de l'utilisateur de la plateforme et ne peuvent donc pas respecter cette clause.</p> <p>REMARQUE 2 : Pour le contenu Web, la plateforme sous-jacente est l'agent utilisateur.</p> <p>REMARQUE 3 : Cela n'empêche pas le logiciel d'avoir des valeurs supplémentaires pour un paramètre, tant qu'il existe un mode dans lequel l'application suivra les paramètres du système, même s'ils sont plus restreints.</p>	<p>C.11.7 Préférences de l'utilisateur</p> <p>Type d'évaluation</p> <p>Inspection et essais</p> <p>Conditions préalables</p> <p>1. Le logiciel est un logiciel qui fournit une interface utilisateur.</p> <p>Procédure</p> <p>1. Vérifier si le logiciel offre suffisamment de modes de fonctionnement se servant des préférences de l'utilisateur pour les paramètres de la plateforme en ce qui concerne la couleur, le contraste, le type et la taille de police ainsi que le curseur du focus.</p> <p>2. Vérifier que la documentation du logiciel indique que le logiciel est conçu pour être isolé de sa plateforme sous-jacente.</p> <p>Résultat</p> <p>Réussite: L'énoncé testable no 1 est vrai ou l'énoncé testable no 1 est faux et l'énoncé testable no 2 est vrai.</p> <p>Échec: L'énoncé testable no 1 est faux et l'énoncé testable no 2 est faux.</p> <p>Non applicable : La condition préalable 1, 2 ou 3 n'est pas remplie.</p>
<p>11.8 Outils-auteurs</p>	<p>---</p>
<p>11.8.1 Technologie du contenu</p>	<p>C.11.8.1 Technologie du contenu</p>

Clause de la norme EN 301 549	Détermination de la conformité
<p>Les outils-auteurs doivent être conformes aux clauses 11.8.2 à 11.8.5 dans la mesure où les renseignements requis pour l'accessibilité sont pris en charge par le format utilisé pour les extraits de l'outil-auteur.</p>	<p>Type d'évaluation Inspection et essais Conditions préalables</p> <ol style="list-style-type: none"> 1. Le logiciel est un outil-auteur. 2. Le format de l'extrait de l'outil-auteur prend en charge les renseignements nécessaires à l'accessibilité. <p>Procédure</p> <ol style="list-style-type: none"> 1. Vérifier si l'outil-auteur est conforme aux clauses 11.8.2 à 11.8.5 dans la mesure où les renseignements requis pour l'accessibilité sont pris en charge par le format utilisé pour les extraits de l'outil-auteur. <p>Résultat Réussite: L'énoncé testable no 1 est vrai. Échec: L'énoncé testable no 1 est faux. Non applicable : La condition préalable 1 ou 2 n'est pas remplie. REMARQUE: Lorsque le format des extraits de l'outil-auteur ne prend pas en charge certains types de renseignements requis pour l'accessibilité, il n'est pas nécessaire de respecter les exigences relatives à ce type de renseignements.</p>
<p>11.8.2 Création de contenu accessible</p> <p>Les outils-auteurs doivent permettre et orienter la production de contenu conforme aux clauses 9 (contenu Web) ou 10 (contenu autre que le contenu Web), selon le cas.</p> <p>REMARQUE: Les outils-auteurs peuvent s'appuyer sur des outils supplémentaires lorsqu'il n'est pas possible de respecter des exigences spécifiques avec un seul outil. Par exemple, un outil de montage vidéo peut permettre la création de fichiers vidéo aux fins de diffusion via la télévision et le Web, mais la création de fichiers de sous-titres pour des formats multiples peut être assurée par un outil différent.</p>	<p>C.11.8.2 Création de contenu accessible</p> <p>Type d'évaluation Inspection et essais Conditions préalables</p> <ol style="list-style-type: none"> 1. Le logiciel est un outil-auteur. <p>Procédure</p>

Clause de la norme EN 301 549	Détermination de la conformité
	<p>1. Vérifier si l'outil-auteur possède des caractéristiques qui permettent et orientent la production conforme aux clauses 9 (contenu Web) ou 10 (contenu autre que le contenu Web).</p> <p>Résultat</p> <p>Réussite: L'énoncé testable no 1 est vrai.</p> <p>Échec: L'énoncé testable no 1 est faux.</p> <p>Non applicable : La condition préalable 1 n'est pas remplie.</p>
<p>11.8.3 Préservation des renseignements sur l'accessibilité dans le cadre de transformations</p> <p>Lorsque l'outil-auteur fournit des transformations de restructuration ou de recodage, les renseignements sur l'accessibilité doivent alors être préservés dans l'extrait s'il existe des mécanismes équivalents dans la technologie du contenu de l'extrait.</p> <p>REMARQUE 1: Les transformations de restructuration sont des transformations dans le cadre desquelles la technologie du contenu reste identique, mais les caractéristiques structurelles du contenu sont modifiées (par exemple, linéarisation des tableaux, division d'un document en pages).</p> <p>REMARQUE 2: Les transformations de recodage sont des transformations dans le cadre desquelles la technologie utilisée pour coder le contenu est modifiée.</p>	<p>C.11.8.3 Préservation des renseignements sur l'accessibilité dans le cadre de transformations</p> <p>Type d'évaluation</p> <p>Inspection et essais</p> <p>Conditions préalables</p> <ol style="list-style-type: none"> 1. Le logiciel est un outil-auteur. 2. L'outil-auteur fournit des transformations de restructuration ou de recodage. <p>Procédure</p> <ol style="list-style-type: none"> 1. Pour une transformation de restructuration, vérifier si les renseignements d'accessibilité sont préservés dans l'extrait. 2. Pour une transformation de restructuration, vérifier si la technologie du contenu prend en charge les renseignements d'accessibilité dans la forme restructurée de l'information. 3. Pour une transformation de recodage, vérifier si les renseignements d'accessibilité sont préservés dans l'extrait. 4. Pour une transformation de recodage, vérifier si les renseignements d'accessibilité sont pris en charge par la technologie de l'extrait recodé. <p>Résultat</p>

Clause de la norme EN 301 549	Détermination de la conformité
	<p>Réussite: L'énoncé testable no 1 est vrai ou les énoncés testables no 1 et 2 sont faux ou l'énoncé testable no 3 est vrai ou les énoncés testables no 3 et 4 sont faux.</p> <p>Échec: L'énoncé testable no 1 est faux et l'énoncé testable no 2 est vrai.</p> <p>Non applicable : La condition préalable 1 ou 2 n'est pas remplie.</p>
<p>11.8.4 Aide à la réparation</p> <p>Si la fonctionnalité de vérification de l'accessibilité d'un outil-auteur peut détecter que le contenu n'est pas conforme aux clauses 9 (contenu Web) ou 10 (contenu autre que le contenu Web), selon le cas, alors l'outil-auteur doit formuler des suggestions en matière de réparation.</p> <p>REMARQUE: Cela n'exclut pas les réparations automatisées ou semi-automatisées qui sont possibles (et recommandées) pour de nombreux types de problèmes d'accessibilité du contenu.</p>	<p>C.11.8.4 Aide à la réparation</p> <p>Type d'évaluation Inspection Conditions préalables</p> <ol style="list-style-type: none"> 1. Le logiciel est un outil-auteur. 2. La fonctionnalité de vérification de l'accessibilité d'un outil-auteur peut détecter que le contenu n'est pas conforme aux clauses 9 (contenu Web) ou 10 (contenu autre que le contenu Web), selon le cas. <p>Procédure</p> <ol style="list-style-type: none"> 1. L'outil-auteur formule des suggestions en matière de réparation lorsque le contenu fournit des suggestions de réparation lorsque le contenu n'est pas conforme à l'une des exigences des clauses 9 ou 10 (selon le cas). <p>Résultat Réussite: L'énoncé testable no 1 est vrai. Échec: L'énoncé testable no 1 est faux. Non applicable : La condition préalable 1 ou 2 n'est pas remplie.</p>
<p>11.8.5 Modèles</p> <p>Lorsque l'outil-auteur fournit des modèles, au moins l'un des modèles qui prend en charge la création de contenu conforme aux exigences des clauses</p>	<p>C.11.8.5 Modèles</p> <p>Type d'évaluation Inspection</p>

Clause de la norme EN 301 549	Détermination de la conformité
<p>9 (contenu Web) ou 10 (contenu autre que le contenu Web), selon le cas, doit être disponible et identifié en tant que tel.</p>	<p>Conditions préalables</p> <ol style="list-style-type: none"> 1. Le logiciel est un outil-auteur. 2. L'outil-auteur fournit des modèles. <p>Procédure</p> <ol style="list-style-type: none"> 1. Vérifier que l'outil-auteur fournit au moins un modèle qui prend en charge la création de contenu conforme aux exigences 9 (contenu Web) ou 10 (contenu autre que le contenu Web), selon le cas. 2. Vérifier qu'au moins un modèle indiqué à l'étape 1 est disponible et qu'il est identifié comme étant conforme aux clauses 9 ou 10 (selon le cas). <p>Résultat</p> <p>Réussite: Les énoncés testables nos 1 et 2 sont vrais.</p> <p>Échec: Les énoncés testables nos 1 ou 2 sont faux.</p> <p>Non applicable : La condition préalable 1 ou 2 n'est pas remplie.</p> <p>REMARQUE: L'indication que le modèle est conforme aux exigences des clauses 9 ou 10 (selon le cas) mentionnée dans l'énoncé testable 2 peut être, par exemple, formulée dans les termes suivants: « Conforme à la directive WCAG 2.1 ». Lorsque l'indication n'indique pas explicitement que toutes les exigences énoncées aux clauses 9 ou 10 (selon le cas) sont respectées, il peut être nécessaire d'utiliser le modèle pour créer un site Web ou un document, puis de mettre à l'essai ce site Web ou ce document conformément aux exigences des clauses 9 ou 10 afin d'avoir la certitude que le modèle se comporte tel que requis.</p>
<p>12 Documentation et soutien technique</p>	<p>---</p>
<p>12.1 Documentation du produit</p>	<p>---</p>
<p>12.1.1 Caractéristiques d'accessibilité et de compatibilité</p>	<p>C.12.1.1 Caractéristiques d'accessibilité et de compatibilité</p> <p>Type d'évaluation</p> <p>Inspection</p>

Clause de la norme EN 301 549	Détermination de la conformité
<p>La documentation du produit fournie avec les TIC, qu'elle soit fournie séparément ou intégrée aux TIC doit énumérer et expliquer les modes d'utilisation des caractéristiques d'accessibilité et de compatibilité des TIC.</p> <p>REMARQUE 1: Les caractéristiques d'accessibilité et de compatibilité comprennent les caractéristiques d'accessibilité intégrées et celles qui assurent la compatibilité avec la technologie d'assistance.</p> <p>REMARQUE 2 : La pratique exemplaire consiste à utiliser WebSchemas/Accessibility 2.0 [i.38] pour fournir des métadonnées sur l'accessibilité des TIC.</p> <p>REMARQUE 3 : L'énoncé sur l'accessibilité et les pages d'aide sont deux exemples de diffusion de renseignements sur les produits.</p>	<p>Conditions préalables</p> <p>1. La documentation du produit est fournie avec les TIC.</p> <p>Procédure</p> <p>1. Vérifiez si la documentation du produit fournie avec les TIC énumèrent et expliquent comment utiliser les modes d'utilisation des caractéristiques d'accessibilité et de compatibilité des TIC.</p> <p>Résultat</p> <p>Réussite: L'énoncé testable no 1 est vrai.</p> <p>Échec: L'énoncé testable no 1 est faux.</p> <p>Non applicable : La condition préalable 1 n'est pas remplie.</p>
<p>12.1.2 Documentation accessible</p> <p>La documentation du produit fournie avec les TIC doit être disponible dans au moins un des formats électroniques suivants:</p> <ol style="list-style-type: none"> 1. un format Web conforme aux exigences de la clause 9; 2. un format autre qu'un format Web conforme aux exigences de la clause 10. <p>REMARQUE 1: Cela n'exclut pas la possibilité de fournir également la documentation du produit dans d'autres formats (électroniques ou papier) non accessibles.</p> <p>REMARQUE 2: Cela n'exclut pas non plus la possibilité de fournir des formats différents répondant aux besoins d'un type précis d'utilisateurs (p. ex. des documents en braille pour les personnes aveugles ou des renseignements faciles à lire pour les personnes ayant une déficience cognitive).</p> <p>REMARQUE 3: Lorsque la documentation fait partie intégrante des TIC, elle est fournie par l'intermédiaire de l'interface utilisateur qui est accessible.</p> <p>REMARQUE 4: Un agent utilisateur prenant en charge la conversion automatique des médias serait bénéfique pour améliorer l'accessibilité.</p>	<p>C.12.1.2 Documentation accessible</p> <p>Type d'évaluation</p> <p>Inspection</p> <p>Conditions préalables</p> <p>1. La documentation du produit en format électronique est fournie avec les TIC.</p> <p>Procédure</p> <p>1. Vérifier que la documentation du produit en format électronique fournie avec les TIC est conforme aux exigences des clauses 9 ou 10, selon le cas.</p> <p>Résultat</p> <p>Réussite: L'énoncé testable no 1 est vrai.</p> <p>Échec: L'énoncé testable no 1 est faux.</p> <p>Non applicable : La condition préalable 1 n'est pas remplie.</p>

Clause de la norme EN 301 549	Détermination de la conformité
12.2 Services de soutien	---
12.2.1 Généralités (information) Les services d'appui en matière de TIC comprennent, sans s'y limiter, les centres d'assistance, les centres d'appel, le soutien technique, les services de relais et les services de formation.	C.12.2.1 Généralités (information) La clause 12.2.1 n'a qu'une valeur informative et ne contient aucune exigence en matière de tests.
12.2.2 Renseignements sur les caractéristiques d'accessibilité et de compatibilité Les services de soutien en matière de TIC doivent fournir des renseignements sur les caractéristiques d'accessibilité et de compatibilité inclus dans la documentation du produit. REMARQUE: Les caractéristiques d'accessibilité et de compatibilité comprennent les caractéristiques d'accessibilité intégrées et celles qui assurent la compatibilité avec la technologie d'assistance.	C.12.2.2 Renseignements sur les caractéristiques d'accessibilité et de compatibilité Type d'évaluation Inspection Conditions préalables <ol style="list-style-type: none"> 1. Des services de soutien en matière de TIC sont fournis. Procédure <ol style="list-style-type: none"> 1. Vérifier que les services de soutien en matière de TIC fournissent des renseignements sur les caractéristiques d'accessibilité et de compatibilité figurant dans la documentation du produit. Résultat Réussite: L'énoncé testable no 1 est vrai. Échec: L'énoncé testable no 1 est faux. Non applicable : La condition préalable 1 n'est pas remplie.
12.2.3 Communication efficace Les services de soutien en matière de TIC doivent répondre aux besoins en communication des personnes handicapées, soit directement, soit par l'intermédiaire d'un point de référence.	C.12.2.3 Communication efficace Type d'évaluation Inspection Conditions préalables <ol style="list-style-type: none"> 1. Des services de soutien en matière de TIC sont fournis.

Clause de la norme EN 301 549	Détermination de la conformité
	<p>Procédure</p> <ol style="list-style-type: none"> Vérifier que les services de soutien en matière TIC répondent aux besoins en communication des personnes handicapées, soit directement, soit par l'intermédiaire d'un point de référence. <p>Résultat</p> <p>Réussite: L'énoncé testable no 1 est vrai.</p> <p>Échec: L'énoncé testable no 1 est faux.</p> <p>Non applicable : La condition préalable 1 n'est pas remplie.</p> <p>REMARQUE: La prestation de tout niveau de soutien visant à répondre aux besoins en communication des personnes handicapées constitue une réussite pour cette exigence. Les fournisseurs voudront peut-être fournir davantage de renseignements sur le niveau de soutien fourni pour permettre de juger de la pertinence et de la qualité du soutien.</p>
<p>12.2.4 Documentation accessible</p> <p>La documentation fournie par les services de soutien doit être disponible dans au moins un des formats électroniques suivants:</p> <ol style="list-style-type: none"> un format Web conforme aux exigences de la clause 9; un format autre qu'un format Web conforme aux exigences de la clause 10. <p>REMARQUE 1: Cela n'exclut pas la possibilité de fournir également la documentation dans d'autres formats (électroniques ou papier) non accessibles.</p> <p>REMARQUE 2: Cela n'exclut pas non plus la possibilité de fournir des formats différents répondant aux besoins d'un type précis d'utilisateurs (p. ex. des documents en braille pour les personnes aveugles ou des renseignements faciles à lire pour les personnes ayant une déficience cognitive).</p> <p>REMARQUE 3: Un agent utilisateur prenant en charge la conversion automatique des médias serait bénéfique pour améliorer l'accessibilité.</p>	<p>C.12.2.4 Documentation accessible</p> <p>Type d'évaluation</p> <p>Inspection</p> <p>Conditions préalables</p> <ol style="list-style-type: none"> La documentation est fournie par les services de soutien en matière de TIC. <p>Procédure</p> <ol style="list-style-type: none"> Vérifier que la documentation en format électronique fournie par les services de soutien en matière de TIC est conforme aux exigences des clauses 9 ou 10, selon le cas. <p>Résultat</p> <p>Réussite: L'énoncé testable no 1 est vrai.</p> <p>Échec: L'énoncé testable no 1 est faux.</p>

Clause de la norme EN 301 549	Détermination de la conformité
	Non applicable : La condition préalable 1 n'est pas remplie.
13 TIC assurant l'accès aux services de relais ou d'urgence	---
13.1 Exigences en matière de services de relais	---
<p>13.1.1 Généralités (information)</p> <p>Les services de relais permettent aux utilisateurs de différents modes de communication (texte, signes, parole, etc.) d'interagir à distance, grâce aux TIC et à la communication bidirectionnelle, en assurant une conversion entre les modes de communication, normalement effectuée par un opérateur humain.</p> <p>Une pratique exemplaire consiste à respecter les exigences de la norme en vigueur ETSI ES 202 975 [i.5] en matière de services de relais.</p>	<p>C.13.1.1 Généralités (information)</p> <p>La clause 13.1.1 n'a qu'une valeur informative et ne contient aucune exigence en matière de tests.</p>
<p>13.1.2 Services de relais de textes</p> <p>Lorsque les TIC visent à fournir un service de relais de textes, celui-ci doit permettre aux utilisateurs de textes et aux utilisateurs de la parole d'interagir en assurant la conversion entre les deux modes de communication.</p>	<p>C.13.1.2 Services de relais de textes</p> <p>Type d'évaluation</p> <p>Inspection</p> <p>Conditions préalables</p> <p>1. Le service est un service de relais de textes.</p> <p>Procédure</p> <p>1. Vérifier que le service permet aux utilisateurs de textes et aux utilisateurs de la parole d'interagir en assurant la conversion entre les deux modes de communication.</p> <p>Résultat</p> <p>Réussite: L'énoncé testable no 1 est vrai.</p> <p>Échec: L'énoncé testable no 1 est faux.</p> <p>Non applicable : La condition préalable 1 n'est pas remplie.</p>
13.1.3 Services de relais de signes	<p>C.13.1.3 Services de relais de signes</p> <p>Type d'évaluation</p>

Clause de la norme EN 301 549	Détermination de la conformité
<p>Lorsque les TIC visent à fournir un service de relais de signes, celui-ci doit permettre aux utilisateurs des langues des signes et aux utilisateurs de la parole d'interagir en assurant la conversion entre les deux modes de communication.</p> <p>REMARQUE: Les services de relais de signes sont aussi parfois appelés services de relais des langues des signes ou services de relais vidéo.</p>	<p>Inspection</p> <p>Conditions préalables</p> <ol style="list-style-type: none"> 1. Le service est un service de relais de signes. <p>Procédure</p> <ol style="list-style-type: none"> 1. Vérifier que le service permet aux utilisateurs des langues des signes et aux utilisateurs de la parole d'interagir en assurant la conversion entre les deux modes de communication. <p>Résultat</p> <p>Réussite: L'énoncé testable no 1 est vrai.</p> <p>Échec: L'énoncé testable no 1 est faux.</p> <p>Non applicable : La condition préalable 1 n'est pas remplie.</p>
<p>13.1.4 Services de relais de lecture labiale</p> <p>Lorsque les TIC visent à fournir un service de relais de lecture labiale, le service de lecture labiale doit permettre aux personnes qui lisent sur les lèvres et aux utilisateurs de téléphonie vocale d'interagir en assurant la conversion entre les deux modes de communication.</p>	<p>C.13.1.4 Services de relais de lecture labiale</p> <p>Type d'évaluation</p> <p>Inspection</p> <p>Conditions préalables</p> <ol style="list-style-type: none"> 1. Il s'agit d'un service de relais de lecture labiale. <p>Procédure</p> <ol style="list-style-type: none"> 1. Vérifier que le service permet aux personnes qui lisent sur les lèvres et aux utilisateurs de téléphonie vocale d'interagir en assurant la conversion entre les deux modes de communication. <p>Résultat</p> <p>Réussite: L'énoncé testable no 1 est vrai.</p> <p>Échec: L'énoncé testable no 1 est faux.</p>

Clause de la norme EN 301 549	Détermination de la conformité
	Non applicable : La condition préalable 1 n'est pas remplie.
<p>13.1.5 Services de téléphonie sous-titrée</p> <p>Lorsque les TIC visent à fournir un service de téléphonie sous-titrée, celui-ci doit aider un utilisateur sourd ou malentendant qui participe à un dialogue oral en lui fournissant des sous-titres traduisant l'appel entrant.</p>	<p>C.13.1.5 Services de téléphonie sous-titrée</p> <p>Type d'évaluation Inspection</p> <p>Conditions préalables</p> <ol style="list-style-type: none"> 1. Le service est un service de téléphonie sous-titré. <p>Procédure</p> <ol style="list-style-type: none"> 1. Vérifier que le service aide un utilisateur sourd ou malentendant qui participe à un dialogue oral en lui fournissant des sous-titres traduisant l'appel entrant. <p>Résultat</p> <p>Réussite: L'énoncé testable no 1 est vrai. Échec: L'énoncé testable no 1 est faux.</p> <p>Non applicable : La condition préalable 1 n'est pas remplie.</p>
<p>13.1.6 Services de relais de la parole à la parole</p> <p>Lorsque les TIC visent à fournir un service de relais de la parole à la parole, celui-ci doit permettre aux utilisateurs de téléphones souffrant de troubles de l'élocution ou ayant des capacités cognitives, linguistiques et d'apprentissage limitées, ainsi qu'à tout autre utilisateur, de communiquer en leur fournissant une assistance mutuelle.</p>	<p>C.13.1.6 Services de relais de la parole à la parole</p> <p>Type d'évaluation Inspection</p> <p>Conditions préalables</p> <ol style="list-style-type: none"> 1. Le service est un service de relais de la parole à la parole. <p>Procédure</p> <ol style="list-style-type: none"> 1. Vérifier que le service permet aux utilisateurs de téléphone souffrant de troubles de l'élocution ou de troubles cognitifs et à tout autre utilisateur de communiquer en leur fournissant une assistance mutuelle.

Clause de la norme EN 301 549	Détermination de la conformité
	<p>Résultat</p> <p>Réussite: L'énoncé testable no 1 est vrai.</p> <p>Échec: L'énoncé testable no 1 est faux.</p> <p>Non applicable : La condition préalable 1 n'est pas remplie.</p>
<p>13.2 Accès aux services de relais</p> <p>Lorsque les systèmes des TIC prennent en charge la communication bidirectionnelle et que le système est spécifié comme devant être utilisé avec des services de relais, l'accès à ces services de relais ne doit pas être bloqué pour les appels sortants et entrants, ce qui comprend les communications vocales, par TTR ou par vidéo, seules ou combinées, appuyées par un service de relais et le système des TIC.</p> <p>REMARQUE 1: La présente exigence vise à assurer aux personnes handicapées un accès aux communications équivalent sur le plan fonctionnel.</p> <p>REMARQUE 2 : Le système peut être spécifié comme devant fonctionner avec des services de relais, par exemple, par des acheteurs, des organismes de réglementation ou des spécifications de produits.</p>	<p>C.13.2 Accès aux services de relais</p> <p>Type d'évaluation</p> <p>Inspection</p> <p>Conditions préalables</p> <ol style="list-style-type: none"> 1. Le système des TIC prend en charge la communication bidirectionnelle. 2. Un ensemble de services de relais pour la communication bidirectionnelle est spécifié. <p>Procédure</p> <ol style="list-style-type: none"> 1. Vérifier que le système n'empêche pas l'accès à ces services de relais pour les appels entrants et sortants. <p>Résultat</p> <p>Réussite: L'énoncé testable no 1 est vrai.</p> <p>Échec: L'énoncé testable no 1 est faux.</p> <p>Non applicable : La condition préalable 1 ou 2 n'est pas remplie.</p>
<p>13.3 Accès aux services d'urgence</p> <p>Lorsque les systèmes des TIC prennent en charge la communication bidirectionnelle et que le système est spécifié comme devant être utilisé avec des services d'urgence, l'accès à ces services d'urgence ne doit pas être bloqué pour les appels sortants et entrants, ce qui comprend les communications vocales, par TTR ou par vidéo, seules ou combinées, appuyées par le service d'urgence et le système des TIC.</p>	<p>C.13.3 Accès aux services d'urgence</p> <p>Type d'évaluation</p> <p>Inspection</p> <p>Conditions préalables</p> <ol style="list-style-type: none"> 1. Le système des TIC prend en charge la communication bidirectionnelle.

Clause de la norme EN 301 549	Détermination de la conformité
<p>REMARQUE 1: La présente exigence vise à assurer aux personnes handicapées un accès aux communications équivalent sur le plan fonctionnel.</p> <p>REMARQUE 2 : Le système peut être spécifié comme devant fonctionner avec des services d'urgence, par exemple, par des acheteurs, des organismes de réglementation ou des spécifications de produits.</p>	<p>2. Un ensemble de services de relais pour la communication bidirectionnelle est spécifié.</p> <p>Procédure</p> <p>1. Vérifier que le système n'empêche pas l'accès à ces services de relais pour les appels entrants et sortants.</p> <p>Résultat</p> <p>Réussite: L'énoncé testable no 1 est vrai.</p> <p>Échec: L'énoncé testable no 1 est faux.</p> <p>Non applicable : La condition préalable 1 ou 2 n'est pas remplie.</p>

Annexe - Tableaux et figures (de la norme EN 301 549)

Tableau 5.1: Relation entre la distance de visualisation du dessin maximale et la hauteur minimale des caractères à un angle sous-tendu minimal de 0,7 degré

Angle sous-tendu minimal	Distance de visualisation du dessin maximale	Hauteur minimale des caractères
0,7 degré	100 mm	1,2 mm
	200 mm	2,4 mm
	250 mm	3,1 mm
	300 mm	3,7 mm
	350 mm	4,3 mm
	400 mm	4,9 mm
	450 mm	5,5 mm
	500 mm	6,1 mm
	550 mm	6,7 mm
	600 mm	7,3 mm

Figure 1 : Relation entre la hauteur minimale des caractères et la distance de visualisation du dessin maximale

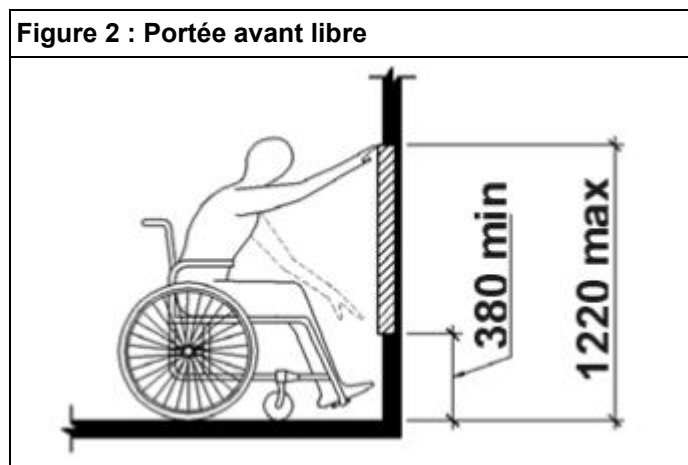
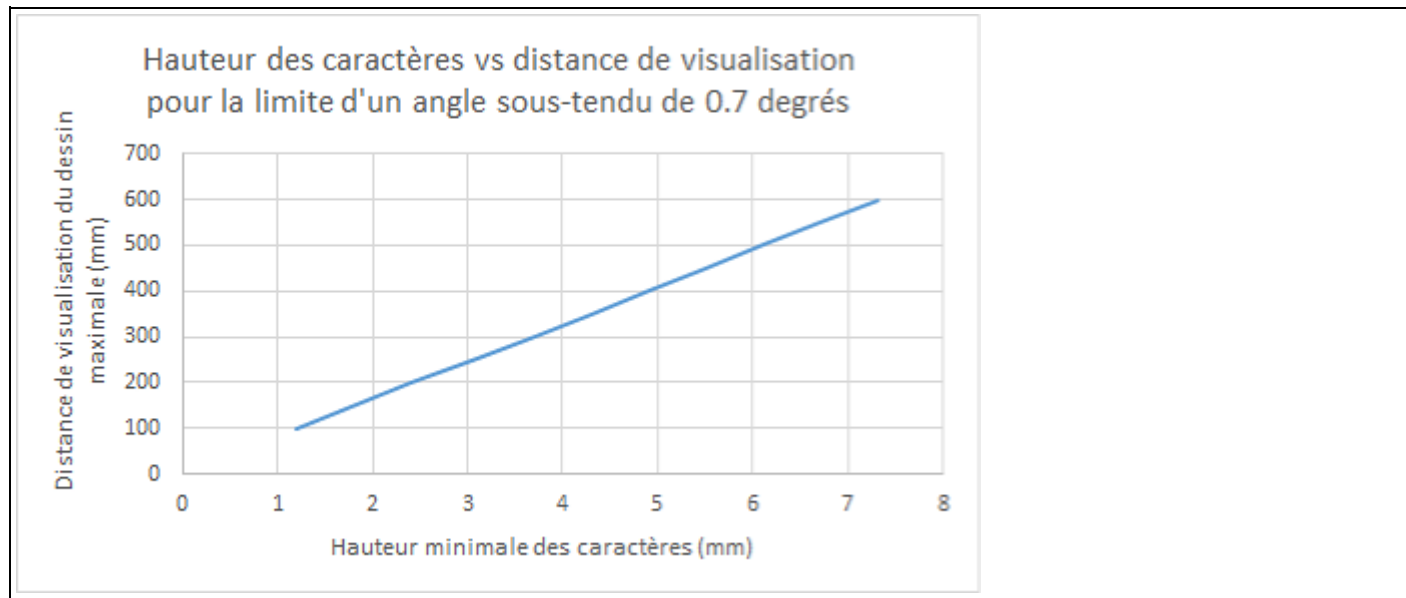


Figure 3 : Portée avant obstruée

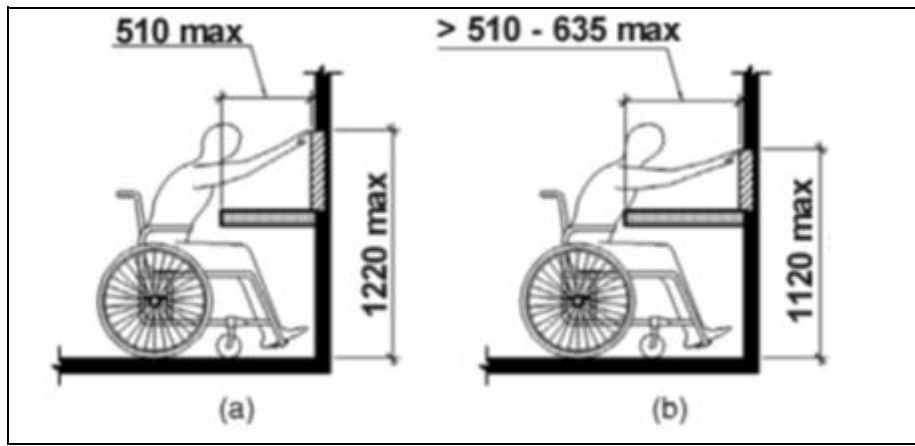


Figure 4 : Espace libre pour les pieds

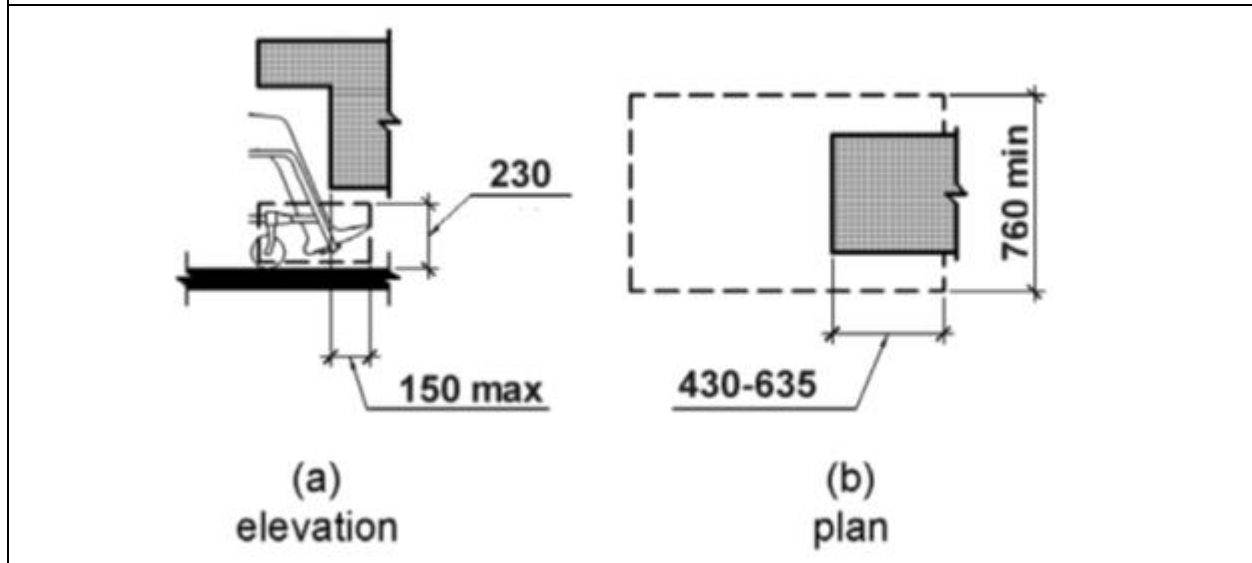


Figure 5 : Espace libre pour les genoux

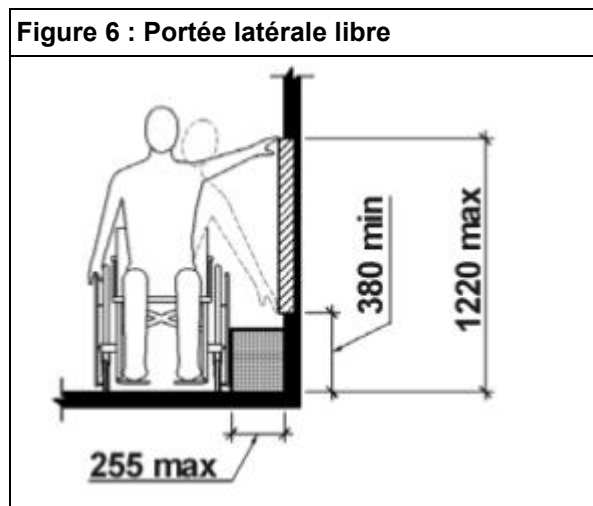
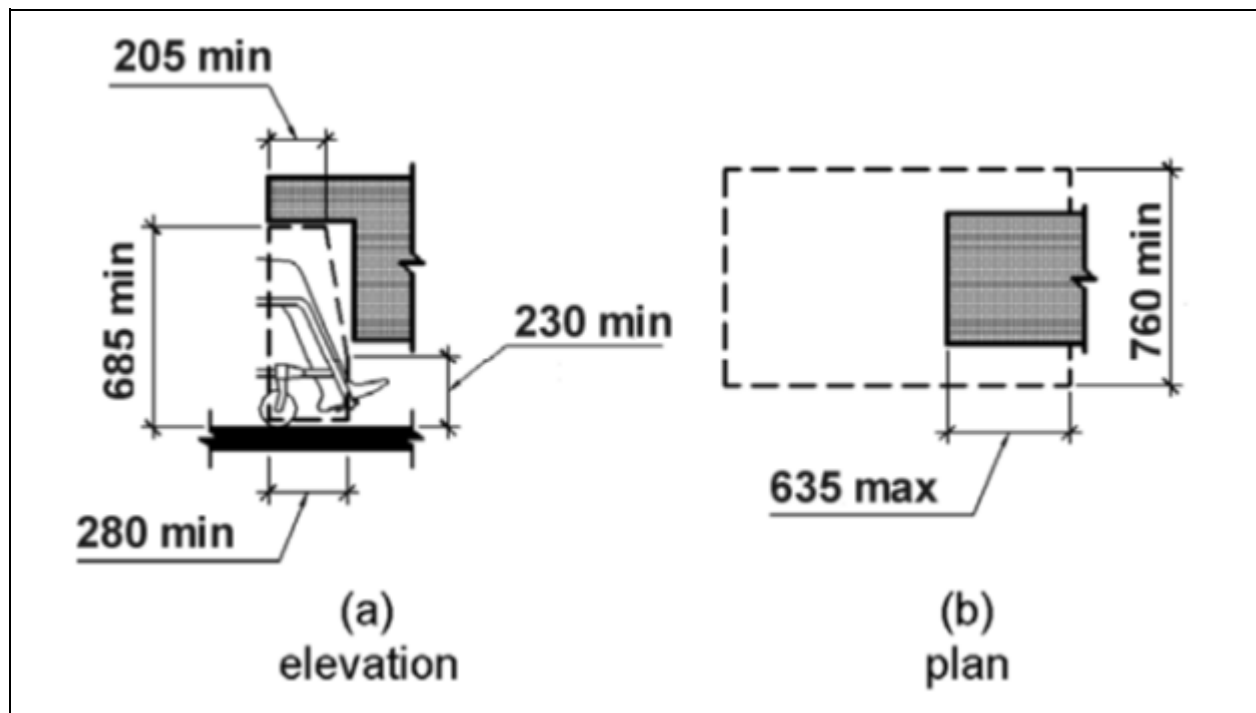


Figure 7 : Portée latérale haute obstruée

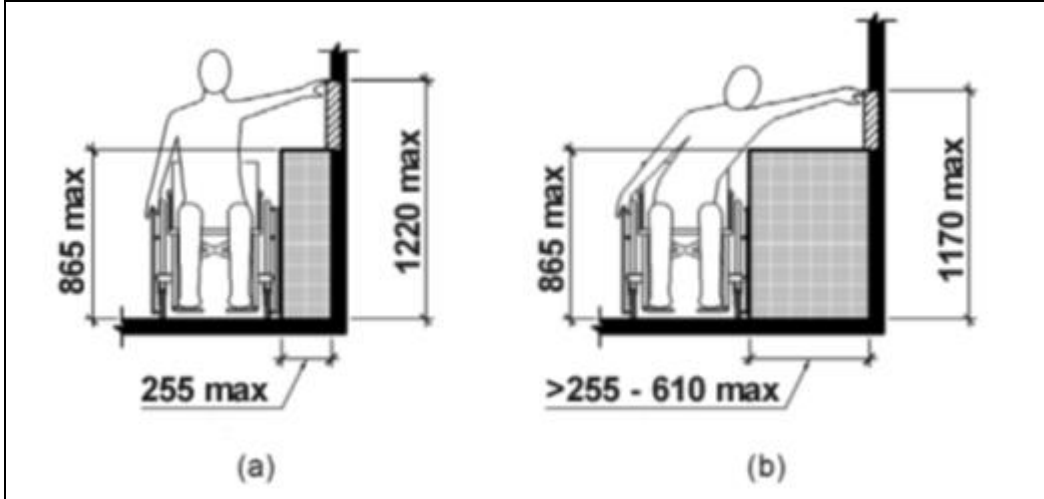


Figure 8 : Changement de niveau vertical

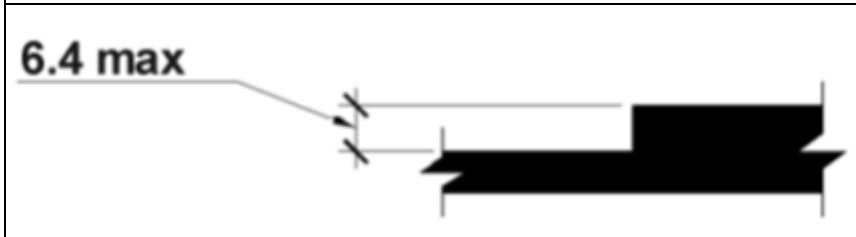


Figure 9 : Changement de niveau en biseau

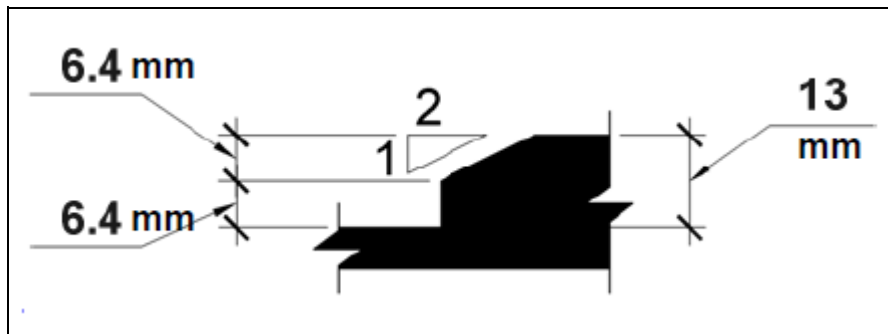


Figure 10 : Surface au sol dégagée

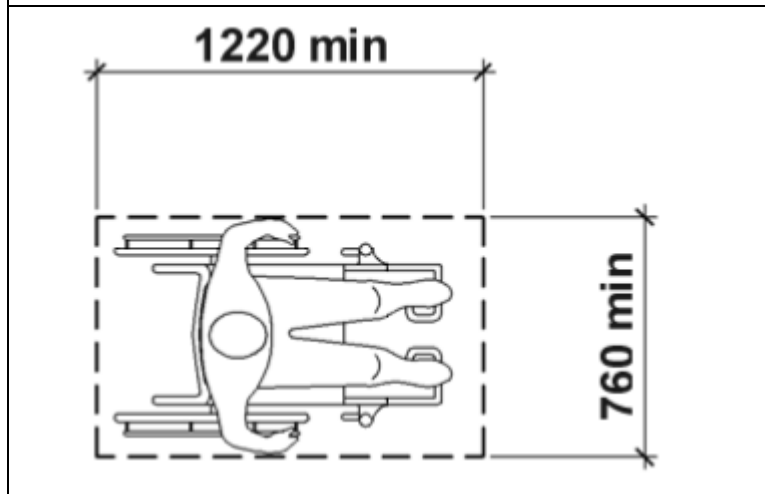


Figure 11 : Espace libre de manœuvre dans une alcôve, approche avant

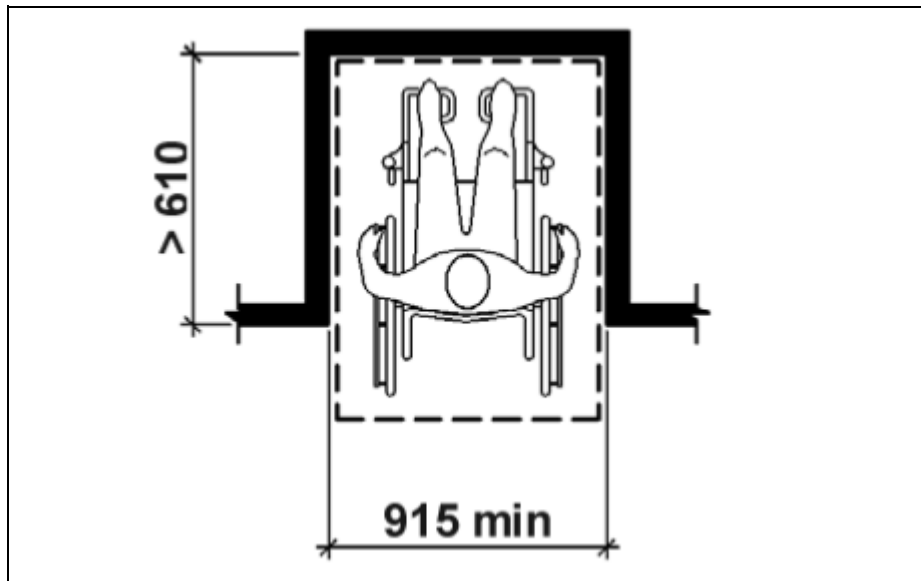


Figure 12 : Espace libre de manœuvre dans une alcôve approche parallèle

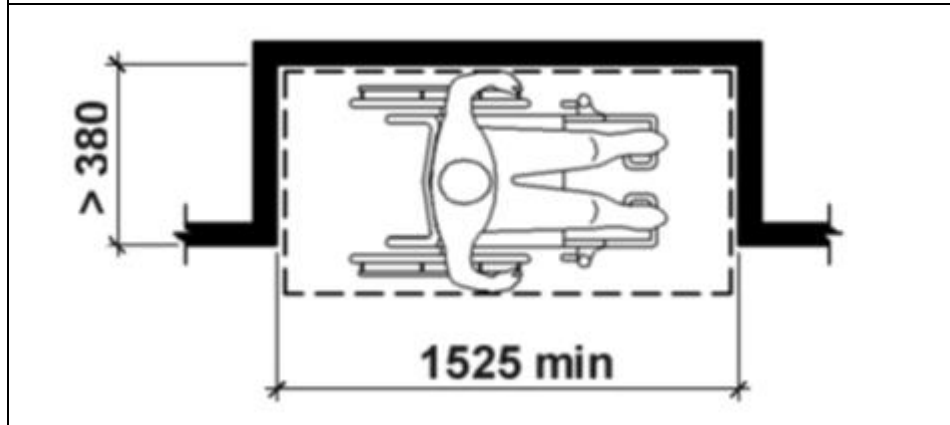


Tableau 9.1 : Critères de succès de niveau AAA des WCAG 2.1

No	Règle	Numéro du critère de succès	Nom du critère de succès
1	Média temporel	1.2.6	Langue des signes (pré-enregistrée)
2	Média temporel	1.2.7	Audio-description étendue (pré-enregistrée)
3	Média temporel	1.2.8	Version de remplacement pour un média temporel (pré-enregistrée)
4	Média temporel	1.2.9	Seulement audio (en direct)
5	Adaptable	1.3.6	Identifier la fonction
6	Distinguable	1.4.6	Contraste (amélioré)
7	Distinguable	1.4.7	Arrière-plan sonore de faible volume ou absent
8	Distinguable	1.4.8	Présentation visuelle
9	Distinguable	1.4.9	Texte sous forme d'image (sans exception)
10	Accessibilité au clavier	2.1.3	Clavier (pas d'exception)
11	Délai suffisant	2.2.3	Pas de délai d'exécution
12	Délai suffisant	2.2.4	Interruptions
13	Délai suffisant	2.2.5	Nouvelle authentification
14	Délai suffisant	2.2.6	Délais d'expiration
15	Crises et réactions physiques	2.3.2	Trois flashes
16	Crises et réactions physiques	2.3.3	Animation résultant d'interactions
17	Navigable	2.4.8	Localisation
18	Navigable	2.4.9	Fonction du lien (lien uniquement)
19	Navigable	2.4.10	En-têtes de section
20	Modalités d'entrée	2.5.5	Taille de la cible
21	Modalités d'entrée	2.5.6	Modalités d'entrées concurrentes
22	Lisible	3.1.3	Mots rares
23	Lisible	3.1.4	Abréviations
24	Lisible	3.1.5	Niveau de lecture
25	Lisible	3.1.6	Prononciation
26	Prévisible	3.2.5	Changement à la demande

No	Règle	Numéro du critère de succès	Nom du critère de succès
27	Assistance à la saisie	3.3.5	Aide
28	Assistance à la saisie	3.3.6	Prévention des erreurs (toutes)

Annexe – Chapitre 14 - Conformité

La conformité au présent document est obtenue en respectant toutes les exigences applicables, c'est-à-dire les clauses contenant le mot « doit ». Les clauses contenant le mot « devrait » sont des recommandations et ne sont pas requises pour la conformité.

Toutes les clauses, à l'exception de la clause 12, comprennent une autoévaluation de la portée. Cela signifie qu'elles sont introduites par la locution « Lorsque les TIC <condition préalable> ». Une exigence est respectée lorsque la condition préalable est vraie et que le test correspondant (en annexe C) est réussi. Lorsque l'une des conditions préalables est fausse, l'exigence est non applicable. Par conséquent, le résultat des tests de l'annexe C peut être : non applicable, réussite, échec ou (dans des circonstances exceptionnelles) non testable.

Les TIC sont souvent constituées d'un assemblage de deux ou plusieurs éléments de TIC. Dans certains cas, au moins deux éléments interopérables de TIC peuvent, ensemble, répondre à davantage d'exigences de la norme lorsqu'un élément complète la fonctionnalité de l'autre et que l'ensemble répond à davantage d'exigences d'accessibilité. Toutefois, la combinaison de deux éléments de TIC, qui ne réussissent pas à satisfaire à une exigence particulière, n'aboutira pas à un système de TIC combiné qui répond à cette exigence.

Le présent document n'établit pas l'ordre de priorité des exigences.

REMARQUE 1 : Une mise en œuvre ou une maintenance ultérieure pourrait avoir une incidence sur la conformité aux exigences d'accessibilité.

REMARQUE 2 : Un échantillonnage est souvent nécessaire pour les TIC complexes lorsqu'il y a trop d'instances de l'objet à tester. Le présent document ne peut pas recommander de techniques d'échantillonnage précises pour l'évaluation des TIC car celles-ci sont propres au contexte.

La nature inhérente de certaines situations fait qu'il est impossible de faire des déclarations fiables et définitives sur le respect des exigences d'accessibilité. Par conséquent, dans ces situations, les exigences du présent document sont sans objet :

- lorsque le produit se trouve dans un état de défaillance, de réparation ou de maintenance où l'ensemble ordinaire des fonctions d'entrée ou de sortie n'est pas disponible;
- pendant les parties du démarrage, de l'arrêt et d'autres transitions d'état qui peuvent être effectuées sans interaction avec l'utilisateur.

REMARQUE 3 : Même dans les situations ci-dessus, la pratique exemplaire consiste à appliquer les exigences du présent document chaque fois qu'il est possible de le faire en toute sécurité.

Annexe - Références (de la norme EN 301 549 – en anglais seulement)

2.1 Références normatives

Les références sont spécifiques, identifiées par leur date de publication et/ou leur numéro d'édition ou leur numéro de version. Seule la version citée est applicable.

Les documents cités en référence qui ne sont pas disponibles publiquement à l'emplacement prévu peuvent se trouver à [ETSI References in docbox](#) (en anglais seulement).

REMARQUE : Bien que les hyperliens inclus dans cette clause soient valides au moment de la publication, ETSI ne peut en garantir la validité à long terme.

Les documents de référence suivants sont nécessaires à l'application du présent document.

[1] ETSI ETS 300 381 (Edition 1) (December 1994): "Telephony for hearing impaired people; Inductive coupling of telephone earphones to hearing aids".

[2] ETSI ES 200 381-1 (V1.2.1) (October 2012): "Telephony for hearing impaired people; Inductive coupling of telephone earphones to hearing aids Part 1: Fixed-line speech terminals".

[3] ETSI ES 200 381-2 (V1.1.1) (October 2012): "Telephony for hearing impaired people; Inductive coupling of telephone earphones to hearing aids; Part 2: Cellular speech terminals".

[4] W3C Recommendation (December 2008) /ISO/IEC 40500:2012: "Web Content Accessibility Guidelines (WCAG) 2.0".

REMARQUE : Disponible à [WCAG 2.0](#) (en anglais).

[5] W3C Proposed Recommendation (June 2018): "Web Content Accessibility Guidelines (WCAG) 2.1".

REMARQUE : Disponible à [WCAG 2.1](#) (en anglais).

2.2 Références informatives

Les références sont soit spécifiques (identifiées par la date de publication et/ou le numéro d'édition ou le numéro de version), soit non spécifiques. Pour des références spécifiques, seule la version citée est applicable. En ce qui concerne les références non spécifiques, la dernière version du document cité en référence (y compris les modifications éventuelles) est applicable.

REMARQUE : Bien que les hyperliens inclus dans cette clause soient valides au moment de la publication, ETSI ne peut en garantir la validité à long terme.

Les documents de référence suivants ne sont pas nécessaires pour l'application du présent document, mais ils aident l'utilisateur dans un domaine particulier.

[i.1] ANSI/IEEE C63.19 (2011): "American National Standard Method of Measurement of Compatibility between Wireless Communication Devices and Hearing Aids".

[i.2] ANSI/TIA-4965: "Receive volume control requirements for digital and analogue wireline terminals".

[i.3] European Commission M 376-EN: "Standardization Mandate to CEN, CENELEC and ETSI in support of European accessibility requirements for public procurement of products and services in the ICT domain".

[i.4] ETSI EG 201 013: "Human Factors (HF); Definitions, abbreviations and symbols".

[i.5] ETSI ES 202 975: "Human Factors (HF); Requirements for relay services".

[i.6] ETSI ETS 300 767: "Human Factors (HF); Telephone Prepayment Cards; Tactile Identifier".

[i.7] ETSI/CEN/CENELEC TR 101 550: "Documents relevant to EN 301 549 "Accessibility requirements suitable for public procurement of ICT products and services in Europe"".

[i.8] ETSI/CEN/CENELEC TR 101 551: "Guidelines on the use of accessibility award criteria suitable for public procurement of ICT products and services in Europe".

[i.1] ANSI/IEEE C63.19 (2011): "American National Standard Method of Measurement of Compatibility between Wireless Communication Devices and Hearing Aids".

[i.2] ANSI/TIA-4965: "Receive volume control requirements for digital and analogue wireline terminals".

[i.3] European Commission M 376-EN: "Standardization Mandate to CEN, CENELEC and ETSI in support of European accessibility requirements for public procurement of products and services in the ICT domain".

[i.4] ETSI EG 201 013: "Human Factors (HF); Definitions, abbreviations and symbols".

[i.5] ETSI ES 202 975: "Human Factors (HF); Requirements for relay services".

[i.6] ETSI ETS 300 767: "Human Factors (HF); Telephone Prepayment Cards; Tactile Identifier".

[i.7] ETSI/CEN/CENELEC TR 101 550: "Documents relevant to EN 301 549 "Accessibility requirements suitable for public procurement of ICT products and services in Europe"".

[i.8] ETSI/CEN/CENELEC TR 101 551: "Guidelines on the use of accessibility award criteria suitable for public procurement of ICT products and services in Europe".

[i.1] ANSI/IEEE C63.19 (2011): "American National Standard Method of Measurement of Compatibility between Wireless Communication Devices and Hearing Aids".

[i.2] ANSI/TIA-4965: "Receive volume control requirements for digital and analogue wireline terminals".

[i.3] European Commission M 376-EN: "Standardization Mandate to CEN, CENELEC and ETSI in support of European accessibility requirements for public procurement of products and services in the ICT domain".

[i.4] ETSI EG 201 013: "Human Factors (HF); Definitions, abbreviations and symbols".

[i.5] ETSI ES 202 975: "Human Factors (HF); Requirements for relay services".

[i.6] ETSI ETS 300 767: "Human Factors (HF); Telephone Prepayment Cards; Tactile Identifier".

[i.7] ETSI/CEN/CENELEC TR 101 550: "Documents relevant to EN 301 549 "Accessibility requirements suitable for public procurement of ICT products and services in Europe"".

[i.8] ETSI/CEN/CENELEC TR 101 551: "Guidelines on the use of accessibility award criteria suitable for public procurement of ICT products and services in Europe".

[i.9] ETSI TR 102 612: "Human Factors (HF); European accessibility requirements for public procurement of products and services in the ICT domain (European Commission Mandate M 376, Phase 1)".

[i.10] ETSI TS 126 114: "Universal Mobile Telecommunications System (UMTS); LTE; IP Multimedia Subsystem (IMS); Multimedia telephony; Media handling and interaction (3GPP TS 26.114)".

[i.11] ETSI TS 122 173: "Digital cellular telecommunications system (Phase 2+) (GSM); Universal Mobile Telecommunications System (UMTS); LTE; IP Multimedia Core Network Subsystem (IMS) Multimedia Telephony Service and supplementary services; Stage 1 (3GPP TS 22.173)".

[i.12] ETSI TS 134 229: "Universal Mobile Telecommunications System (UMTS); LTE; Internet Protocol (IP) multimedia call control protocol based on Session Initiation Protocol (SIP) and Session Description Protocol (SDP); User Equipment (UE) conformance specification (3GPP TS 34.229)".

[i.13] IETF RFC 4103 (2005): "RTP Payload for Text Conversation".

[i.14] ISO/IEC 17007:2009: "Conformity assessment - Guidance for drafting normative documents suitable for use for conformity assessment".

[i.15] ISO 9241-11:2018: "Ergonomics of human-system interaction - Part 11: Usability: Definitions and concepts".

[i.16] ISO 9241-110:2006: "Ergonomics of human-system interaction - Part 110: Dialogue principles".

[i.17] ISO 9241-171:2008: "Ergonomics of human-system interaction - Part 171: Guidance on software accessibility".

[i.18] Void.

[i.19] ISO/IEC 13066-1:2011: "Information technology - Interoperability with assistive technology (AT) - Part 1: Requirements and recommendations for interoperability".

[i.20] Recommendation ITU-T E.161 (2001): "Arrangement of digits, letters and symbols on telephones and other devices that can be used for gaining access to a telephone network".

[i.21] Recommendation ITU-T G.722 (1988): "7 kHz audio-coding within 64 kbit/s".

[i.22] Recommendation ITU-T G.722.2 (2003): "Wideband coding of speech at around 16 kbit/s using Adaptive Multi-Rate Wideband (AMR-WB)".

[i.23] Recommendation ITU-T V.18 (2000): "Operational and interworking requirements for DCEs operating in the text telephone mode".

[i.24] TIA-1083-A (2010): "Telecommunications; Telephone Terminal equipment; Handset magnetic measurement procedures and performance requirements".

[i.25] Section 508 of the United States Rehabilitation Act of 1973, revised 2017.

REMARQUE : Disponible à <https://www.section508.gov/manage/laws-and-policies> (en anglais).

[i.26] W3C Working Group Note 5 September 2013: "Guidance on Applying WCAG 2.0 to Non-Web Information and Communications Technologies (WCAG2ICT)".

REMARQUE : Disponible à <http://www.w3.org/TR/wcag2ict/> (en anglais).

[i.27] M 554 Commission Implementing Decision C(2017)2585 of 27.4.2017 on a standardisation request to the European standardisation organisations in support of Directive (EU) 2016/2102 of the European Parliament and of the Council on the accessibility of the websites and mobile applications of public sector bodies.

[i.28] Directive (EU) 2016/2102 of the European Parliament and of the Council of 26 October 2016 on the accessibility of the websites and mobile applications of public sector bodies.

[i.29] ETSI/CEN/CENELEC EN 301 549 (V2.1.2) (August 2018): "Accessibility requirements for ICT products and services".

[i.30] ETSI/CEN/CENELEC TR 101 552: "Guidance for the application of conformity assessment to accessibility requirements for public procurement of ICT products and services in Europe".

[i.31] ISO/IEC TS 20071-25:2017: "Information technology - User interface component accessibility - Part 25: Guidance on the audio presentation of text in videos, including captions, subtitles and other on-screen text".

[i.32] W3C Recommendation (September 2015): "Authoring Tool Accessibility Guidelines (ATAG) 2.0".

REMARQUE : Disponible à <http://www.w3.org/TR/ATAG20/> (en anglais).

[i.33] W3C Recommendation (September 2015): "User Agent Accessibility Guidelines (UAAG) 2.0".

REMARQUE : Disponible à <http://www.w3.org/TR/UAAG20/> (en anglais).

[i.34] ISO 21542:2011: "Building construction - Accessibility and usability of the built environment".

[i.35] ISO/IEC Guide 71:2014: "Guide for addressing accessibility in standards".

[i.36] Recommendation ITU-T T.140 (1988): "Protocol for multimedia application text conversation".

[i.37] Recommendation ITU-T F.703 (2000): "Multimedia conversational services".

[i.38] W3C WebSchemas/Accessibility 2.0.

REMARQUE : Disponible à <https://www.w3.org/wiki/WebSchemas/Accessibility> (en anglais).

[i.39] Void.

[i.40] Directive 2014/24/EU of the European Parliament and of the Council of 26 February 2014 on public procurement and repealing Directive 2004/18/EC.

Annexe – Définition des termes, symboles et abréviations (d'après la norme EN 301 549)

3.1 Termes

Aux fins du présent document, les termes figurant dans la norme EG 201 013[i.4] de l'ETSI et les définitions suivantes s'appliquent :

accessibilité : degré selon lequel des produits, systèmes, services, environnements et installations peuvent être utilisés par des membres d'une population présentant le plus large éventail possible de caractéristiques et de capacités en vue d'atteindre un objectif spécifié dans un contexte d'utilisation donné ISO 9241-11:2018 [i.15])

REMARQUE 1: Le contexte d'utilisation comprend l'utilisation directe et l'utilisation assistée par des technologies d'assistance.

REMARQUE 2: Le contexte dans lequel les TIC sont utilisées peut avoir une incidence sur leur accessibilité globale. Le contexte peut comprendre d'autres produits et services avec lesquels les TIC sont susceptibles d'interagir.

espace d'accès : l'espace destiné à être occupé par la personne, y compris sa technologie d'assistance, pendant qu'elle utilise le produit

Aide de suppléance à l'audition (ASA) : appareils qui aident à séparer les sons, en particulier la parole, qu'une personne veut entendre du bruit de fond en apportant le son directement dans l'oreille.

REMARQUE : On les trouve souvent dans les réunions et les lieux publics tels que les théâtres, les concerts et les lieux de culte. Ils peuvent également être utilisés à la maison avec les téléviseurs et autres produits à sortie sonore.

Technologie d'aide (TA) : équipement, système, matériel informatique, logiciel ou service utilisé pour augmenter, maintenir ou améliorer les capacités des individus (d'après la norme ISO/CEI Guide 71:2014 [i.35]).

REMARQUE 1 : Technologie d'aide est un terme général plus large que produits d'assistance.

REMARQUE 2 : La technologie d'aide peut inclure les services d'aide et les services professionnels nécessaires à l'évaluation, la recommandation et la mise à disposition.

REMARQUE 3 : Lorsque les TIC ne prennent pas en charge directement la technologie d'assistance connectée, les dispositifs qui peuvent être exploités par un système mis en réseau ou connecté par un autre système de connexion à distance, ledit système distinct (y compris la technologie d'assistance incluse) peut également être considéré comme étant une technologie d'assistance.

Audiodescription: Narration ajoutée à une piste sonore intercalée avec le dialogue, qui décrit les aspects importants du contenu visuel de médias audiovisuels qui ne pourraient être compris à partir de la piste sonore principale uniquement.

REMARQUE: On parle aussi de « vidéo description » ou « narration descriptive ».

Outil-auteur: Logiciel pouvant être utilisé pour créer ou modifier du contenu.

REMARQUE 1: Un outil-auteur peut être utilisé par un seul utilisateur ou par plusieurs utilisateurs travaillant ensemble.

REMARQUE 2: Un outil-auteur peut être une application autonome unique ou être composé d'un ensemble d'applications.

REMARQUE 3: Un outil de création peut produire un contenu destiné à être modifié ou à être utilisé par les utilisateurs finaux.

Légende: Texte ou élément visuel synchronisé constituant une solution de remplacement pour l'information sonore, vocale ou non vocale nécessaire à la compréhension du contenu média (d'après la directive WCAG 2.1[5])

REMARQUE: On parle également de « sous-titres » ou de « sous-titres pour les sourds et les malentendants ».

Fonction restreinte: Fonctionnalité limitée par des caractéristiques qui empêche un utilisateur de joindre, d'installer ou d'utiliser une technologie d'assistance.

Contenu: Information et expérience sensorielle à communiquer à l'utilisateur au moyen d'un logiciel, y compris le code ou le balisage qui définit la structure, la présentation et les interactions du contenu (d'après WCAG2ICT[i.26])

REMARQUE: Le contenu se trouve dans trois endroits: les pages Web, les documents et les logiciels. Lorsqu'il s'agit du contenu d'une page Web ou d'un document, un agent utilisateur est nécessaire afin de pouvoir communiquer à l'utilisateur l'information et l'expérience sensorielle du contenu. Lorsqu'il s'agit du contenu d'un logiciel, un agent utilisateur n'est pas nécessaire pour pouvoir communiquer à l'utilisateur l'information et l'expérience sensorielle du contenu – le logiciel exécute lui-même cette fonction.

contexte d'utilisation: combinaison d'utilisateurs, d'objectifs et de tâches, de ressources et d'environnement (d'après la norme ISO 9241-11:2018 [i.15]).

REMARQUE : Dans un contexte d'utilisation, l' « environnement » inclut les environnements technique, physique, social, culturel et organisationnel.

document : ensemble de contenu logiquement distinct (tel qu'un fichier, un ensemble de fichiers ou un média diffusé en continu) qui fonctionne comme une entité unique plutôt que comme une collection, qui ne fait pas partie d'un logiciel et qui n'inclut pas son propre agent utilisateur (d'après WCAG2ICT [i.26]).

REMARQUE 1 : Un document nécessite toujours un agent utilisateur pour présenter son contenu à l'utilisateur.

REMARQUE 2 : Les lettres, les messages électroniques, les feuilles de calcul, les livres, les images, les présentations et les films sont des exemples de documents.

REMARQUE 3 : Les fichiers de configuration et de stockage des logiciels, tels que les bases de données et les définitions de virus, ainsi que les fichiers d'instructions informatiques, tels que le code source, les fichiers batch/script et les micrologiciels, sont des exemples de fichiers qui font partie du logiciel et ne sont donc pas des exemples de documents. Si et quand le logiciel récupère « l'information et l'expérience sensorielle à communiquer à l'utilisateur » à partir de tels fichiers, il s'agit simplement d'une autre partie du contenu qui se produit dans le logiciel et qui est couvert par WCAG2ICT comme toute autre partie du logiciel. Lorsque de tels fichiers contiennent un ou plusieurs documents intégrés, les documents intégrés restent des documents selon cette définition.

REMARQUE 4 : Une collection de fichiers zippés, stockés dans un seul fichier de disque dur virtuel ou stockés dans un seul fichier chiffré du système de fichiers ne constitue pas un document unique lorsque les fichiers sont ainsi rassemblés. Le logiciel qui archive/chiffre ces fichiers ou gère le contenu du disque dur virtuel ne fonctionne pas comme un agent utilisateur pour les fichiers individuels de cette collection, car ce logiciel ne fournit pas une présentation entièrement fonctionnelle de ce contenu.

REMARQUE 5 : Tout ce qui peut présenter son propre contenu sans faire appel à un agent utilisateur, comme un livre automatique, n'est pas un document mais un logiciel.

REMARQUE 6 : Un document unique peut être composé de plusieurs fichiers, tels que le contenu vidéo et le texte des sous-titres. Ce fait n'est généralement pas apparent pour l'utilisateur final qui consomme le document/contenu.

REMARQUE 7 : Un assemblage de fichiers représentant les fichiers vidéo, audio, de sous-titres et de synchronisation d'un film est un exemple de document.

REMARQUE 8 : Une reliure utilisée pour relier les différentes pièces à conviction d'une affaire judiciaire ne serait pas un document.

REMARQUE 9 : Les documents pourraient contenir des sous-documents.

intégré : directement inclus dans le contenu qui est téléchargé vers l'agent utilisateur et son extension, et qui est destiné à être utilisé pour le rendu de la page Web.

REMARQUE : Un élément qui est téléchargé à l'aide d'un mécanisme sur la page Web mais qui n'est pas utilisé pour rendre la page n'est pas « intégré » dans la page.

Réseau de TIC : technologie et ressources permettant la connexion et le fonctionnement de TIC interconnectées.

Technologies de l'information et des communications (TIC) : technologie, équipement ou système ou sous-système interconnecté d'équipements dont la fonction principale est la création, la conversion, la duplication, l'acquisition automatique, le stockage, l'analyse, l'évaluation, la manipulation, la gestion, le déplacement, le contrôle, l'affichage, la commutation, l'échange, la transmission, la réception ou la diffusion de données ou d'informations.

REMARQUE : Les pages Web, le contenu électronique, les produits de télécommunications, les ordinateurs et les équipements auxiliaires, les logiciels, y compris les applications mobiles, les kiosques d'information et les machines de transaction, les vidéos, les services informatiques et les machines de bureau multifonctions qui copient, numérisent et télécopient des documents sont des exemples de TIC.

pièce manœuvrable mécanique : pièce manoeuvrable qui possède une interface mécanique pour activer, désactiver ou ajuster la TIC.

REMARQUE : Les couvercles de scanners, les stations d'accueil d'ordinateurs portables et les couvercles, ainsi que les interrupteurs et les verrous physiques sont des exemples de pièces manœuvrables mécaniques.

mécanisme d'écoute privée : sortie sonore conçue pour que seul l'utilisateur actuel puisse recevoir le son.

REMARQUE : Les casques d'écoute personnels, les haut-parleurs directionnels et les capots audio sont des exemples de mécanismes d'écoute privée.

contenu non textuel : contenu qui n'est pas une séquence de caractères pouvant être déterminée par un programme informatique ou dans lequel la séquence n'exprime pas quelque chose en langage humain (d'après WCAG 2.1 [5]).

document non Web : document qui n'est pas une page Web, qui n'est pas intégré dans une page Web et qui n'est pas utilisé pour le rendu ou le fonctionnement de la page.

logiciel non Web : **logiciel** qui n'est pas une page Web, qui n'est pas intégré dans une page Web et qui n'est pas utilisé pour le rendu ou le fonctionnement de la page.

Fonction non restreinte: fonctionnalité qui prend en charge l'accès par une technologie d'assistance.

REMARQUE: C'est le contraire de la fonction restreinte.

Pièce manœuvrable: Composante des TIC utilisée pour les activer, les désactiver ou les ajuster.

REMARQUE 1: Les pièces manœuvrables peuvent être fournies pour le matériel (voir les pièces manœuvrables mécaniques ci-dessus) et les logiciels. Un bouton à l'écran est un exemple d'une pièce manœuvrable fournie par un logiciel.

REMARQUE 2 : Les pièces manœuvrables ne comprennent pas les pièces utilisées uniquement pour l'entretien ou la réparation ou d'autres interventions qui ne sont pas attendues d'un utilisateur typique si le produit fonctionne bien. Ces interventions comprennent : l'élimination des bourrages papier à l'intérieur de la machine, le remplacement des éléments ou des pièces internes de la machine qui peuvent exposer l'utilisateur final à des surfaces tranchantes ou chaudes, le remplacement ou la réparation des éléments désignés par les fabricants comme des éléments de service ou d'entretien dans la documentation utilisateur.

Logiciel de plateforme (plateforme): ensemble de composants logiciels qui s'exécute sur une couche logicielle ou matérielle sous-jacente et qui fournit un ensemble de services logiciels à d'autres composants logiciels permettant d'isoler ces applications de la couche logicielle ou matérielle sous-jacente (d'après ISO/IEC 13066-1[i.19])

REMARQUE: Un composant logiciel particulier peut jouer le rôle d'une plateforme dans certaines situations et d'un client dans d'autres.

Déterminable par programmation: capable d'être lu par un logiciel à partir de données fournies par le développeur de sorte que d'autres logiciels, y compris les technologies d'assistance, puissent extraire et présenter ces renseignements aux utilisateurs selon différentes modalités.

REMARQUE: La directive WCAG 2.1 utilise l'adjectif "déterminé » alors que la présente définition utilise l'expression "capable d'être lu » (pour éviter toute ambiguïté avec le mot "déterminé »).

ensemble de composants logiciels qui s'exécute sur une couche logicielle ou matérielle sous-jacente et qui fournit un ensemble de services logiciels à d'autres composants logiciels permettant d'isoler ces applications de la couche logicielle ou matérielle sous-jacente (d'après ISO/IEC 13066-1[i.19])

REMARQUE: Un composant logiciel particulier peut jouer le rôle d'une plateforme dans certaines situations et d'un client dans d'autres.

Déterminable par programmation: capable d'être lu par un logiciel à partir de données fournies par le développeur de sorte que d'autres logiciels, y compris les technologies d'assistance, puissent extraire et présenter ces renseignements aux utilisateurs selon différentes modalités.

REMARQUE: La directive WCAG 2.1 utilise l'adjectif "déterminé » alors que la présente définition utilise l'expression "capable d'être lu » (pour éviter toute ambiguïté avec le mot "déterminé »).

ensemble de composants logiciels qui s'exécute sur une couche logicielle ou matérielle sous-jacente et qui fournit un ensemble de services logiciels à d'autres composants logiciels permettant d'isoler ces applications de la couche logicielle ou matérielle sous-jacente (d'après ISO/IEC 13066-1[i.19])

REMARQUE: Un composant logiciel particulier peut jouer le rôle d'une plateforme dans certaines situations et d'un client dans d'autres.

Déterminable par programmation: capable d'être lu par un logiciel à partir de données fournies par le développeur de sorte que d'autres logiciels, y compris les technologies d'assistance, puissent extraire et présenter ces renseignements aux utilisateurs selon différentes modalités.

REMARQUE: La directive WCAG 2.1 utilise l'adjectif "déterminé » alors que la présente définition utilise l'expression "capable d'être lu » (pour éviter toute ambiguïté avec le mot "déterminé »).

Texte en Temps Réel (TTR): form of a text conversation in point to point situations or in multipoint conferencing where the text being entered is sent in such a way that the communication is perceived by the user as being continuous

REMARQUE 1 : Les utilisateurs percevront la communication comme continue si le délai entre la création du texte par l'expéditeur et sa réception par le destinataire est inférieur à 500 ms. Toutefois, le délai réel dépendra du réseau de communication.

REMARQUE 2 : La création de texte différera selon que le système permet d'entrer le texte mot par mot (p. ex., la conversion de la voix en texte et la saisie du texte prédictif) ou d'entrer un caractère à la fois. La création de texte sera différente selon qu'il s'agit de systèmes où le texte est saisi mot par mot (p. ex. les systèmes de transmission automatique de la parole et de texte prédictif) ou de systèmes où chaque caractère est généré séparément (par exemple, la saisie sur un clavier physique).

Satisfait à un critère de réussite: Le critère de réussite ne se révèle pas faux lorsqu'il est appliqué au TIC (d'après la directive WCAG 2.1 [5])

Connexion utilisateur unique : connexion constituée de son, de TTR ou de vidéo (ou d'une combinaison de deux ou trois de ces médias) établie par une seule action de l'utilisateur.

REMARQUE : Même si les différents médias peuvent emprunter des canaux différents et impliquent plusieurs composants matériels, l'utilisateur a l'impression qu'il s'agit d'une connexion unique, et elle est traitée par toutes les technologies intermédiaires (p. ex. le réseau, l'auto-réception) comme une connexion unique à des fins comme le transfert.

Sous-titres vocaux/sous-titres audio : les sous-titres qui sont exprimés vocalement sur le contenu audiovisuel (d'après la norme ISO/IEC TS 20071-25 [i.31])

TIC fixes : TIC qui reposent sur le sol, ou qui sont montées sur un mur ou une autre structure immobile, et qui ne sont pas destinées à être déplacées par leur utilisateur.

REMARQUE 1 : En général, les TIC fixes reposent sur le sol (comme un kiosque d'information) ou sont installées dans un mur (comme une machine qui distribue de l'argent ou effectue d'autres services bancaires).

REMARQUE 2 : Un fabricant ne peut pas contrôler la hauteur des TIC posées sur une table par quelqu'un d'autre, mais il est en mesure de contrôler les dimensions de la portée des TIC autonomes qui reposent sur le sol et peut spécifier les hauteurs d'installation dans les murs.

Terminal: Ensemble de matériel et de logiciel grâce auquel l'utilisateur final interagit directement et qui fournit l'interface utilisateur.

REMARQUE 1: Le matériel peut être composé de plusieurs appareils fonctionnant ensemble, par exemple un appareil mobile et un ordinateur.

REMARQUE 2: Pour certains systèmes, le logiciel qui fournit l'interface utilisateur peut se trouver sur plusieurs appareils, comme un téléphone et un serveur.

À tour de rôle : type d'organisation dans la conversation et le discours selon lequel les participants parlent un à la fois, chacun leur tour.

Agent utilisateur: Tout logiciel qui récupère et présente le contenu aux utilisateurs (d'après la directive WCAG 2.1[5])

REMARQUE 1: Les logiciels qui n'affichent que le contenu qu'ils contiennent sont traités comme des logiciels et ne sont pas considérés comme des agents utilisateurs.

REMARQUE 2: À titre d'exemple de logiciel qui n'est pas un agent utilisateur, on peut citer une application de calculatrice qui n'obtient pas les résultats des calculs à l'extérieur du logiciel afin de les présenter à un utilisateur. Dans ce cas, le logiciel de la calculatrice n'est pas un agent utilisateur, c'est simplement un logiciel doté d'une interface utilisateur.

REMARQUE 3: Les logiciels qui n'affichent qu'un aperçu du contenu tel qu'une vignette ou toute autre présentation qui n'est pas entièrement opérationnelle ne fournissent pas de fonctionnalité d'agent utilisateur.

Interface utilisateur: Toutes les composantes d'un système interactif (logiciel ou matériel) qui fournissent des renseignements ou des commandes permettant à l'utilisateur d'accomplir des tâches spécifiques avec le système interactif (d'après la norme ISO 9241-110[i.16])

Élément d'interface utilisateur: Entité de l'interface utilisateur qui est présentée à l'utilisateur par le logiciel (d'après la norme ISO 9241171[i.17])

REMARQUE 1: On parle aussi de "composante d'interface utilisateur ».

REMARQUE 2: Les éléments d'interface utilisateur peuvent être interactifs ou non.

Contenu Web: contenu qui se trouve dans une page Web, et qui est utilisé dans la restitution ou qui est conçu pour être utilisé dans la restitution de la page Web.

Page Web: Une ressource autonome obtenue depuis un URI unique grâce au protocole HTTP, accompagnée de toutes les autres ressources utilisées dans la restitution ou conçues pour être restituées simultanément par un agent utilisateur (d'après la directive WCAG 2.1[5])

3.2 Symboles

Sans objet

3.3 Abréviations

Aux fins du présent document, les abréviations suivantes sont employées :

ANSI American National Standards Institute / Loi sur les Américains en situation de handicap

AT Assistive Technology / Technologie d'Assistance (TA)

ATAG Authoring Tool Accessibility Guidelines (of W3C) / Règles d'accessibilité pour les outils d'édition (du W3C)

CEN Comité Européen de Normalisation

CSS Cascading Style Sheets / Feuilles de style en cascade

DOM Document Object Model / Modèle d'objets de document

EFTA European Free Trade Area / Association européenne de libre-échange (AELE)

EU European Union / Union européenne

IPS Images par seconde

FXML XML-based user interface markup language (pas de terme en français)

HTML HyperText Markup Language (pas de terme en français)

HTTP HyperText Transfer Protocol (pas de terme en français)

ICT Information and Communication Technology / Technologies de l'information et des communications (TIC)

IETF Internet Engineering Task Force (pas de terme en français)

IMS IP Multimedia System / Sous-système multimédia IP

IP Internet Protocol / Protocole internet

ISO International Organization for Standardization / Organisation internationale de normalisation

ITU-T International Telecommunication Union - Telecommunication standardization sector / Union internationale des télécommunications - Secteur de la normalisation des télécommunications

JWG Joint Working Group (of CEN/CENELEC/ETSI) / Groupe de travail mixte (de CEN/CENELEC/ETSI)

LED Light Emitting Device / Diode électroluminescente

ODF Open Document Format / Format OpenDocument

OOXML Office Open eXtensible Markup Language (pas de terme en français)

RTPC Réseau téléphonique public commuté

QVGA Quarter Video Graphics Array (pas de terme en français)

RFC Request For Comment / Demande de commentaires

TTR Texte en temps réel

SIP Session Initiation Protocol (pas de terme en français)

UAAG User Agent Accessibility Guidelines (of W3C) / Directives pour l'accessibilité des agents utilisateurs (du W3C)

URI Uniform Resource Identifier / Identifiant uniforme de ressource

USB Universal Serial Bus / bus série universel

VGA Video Graphics Array (pas de terme en français)

VOIP Voice Over IP / Voix sur IP

W3C World Wide Web Consortium (pas de terme en français)

WAI Web Accessibility Initiative / L'Initiative d'Accès au Web

WCAG Web Content Accessibility Guidelines (of W3C) / Règles pour l'accessibilité des contenus Web

WLAN Wireless Local Access Network (pas de terme en français)

XML eXtensible Markup Language / Langage de balisage extensible

XUL XML User interface Language (pas de terme en français)

Annexe - Conseils pratiques sur la création d'une documentation non-Web accessible

Dans les WCAG, les « critères de succès » sont tous agnostiques sur le plan technologique. Les exigences relatives aux documents non-Web sont basées sur les exigences de niveau AA de la norme WCAG 2.1, ce qui signifie que tous les critères de niveau A et AA pertinents pour les documents doivent être respectés.

Les W3C publient des [techniques suffisantes](#) pour répondre aux critères de succès du WCAG, y compris des techniques pour les formats de document autres que Web, tels que PDF. L'utilisation d'une technique donnée est considérée « suffisante » pour répondre aux critères pertinents pour la technique, mais vous pouvez également répondre aux critères d'autres manières.

Services partagés Canada a créé un ensemble de guides pour la production de documents accessibles dans Microsoft Office :

- [Comment créer des documents accessibles](#)

Divers organismes et fournisseurs de logiciels offrent du matériel supplémentaire proposant des instructions en vue de rendre les documents accessibles:

- [Fonction d'accessibilité du format de fichier PDF d'Adobe](#) (en anglais seulement)
- [Projet Accessible Digital Office Document \(ADOD\)](#) (en anglais seulement)
- [Centre d'accessibilité Microsoft](#)
- [Formation Webaim: Techniques pour Microsoft Word](#) (en anglais seulement)
- [Formation Webaim: Techniques pour PDF](#) (en anglais seulement)
- [Guide de rédaction du contenu du site Canada.ca](#)
- [Google Docs – Rendre votre document ou présentation plus accessible](#)
- [Perspectives d'accessibilité Web - Compilation de 10 sujets / vidéos](#) (en anglais seulement)
- [Guide sur l'accessibilité de 18F](#) (Web) (en anglais seulement)
- [Guides sur l'accessibilité des documents de l'Université de Washington](#) (en anglais seulement)

REMARQUE : Le fait de suivre les conseils prodigués dans les liens susmentionnés ne garantit pas la conformité aux normes WCAG 2.1. Les liens sont fournis à titre indicatif seulement.