



Pêches et Océans Canada  
Fisheries and Oceans Canada



Ports pour petits bateaux  
Région du Québec



# GROSSE-ÎLE

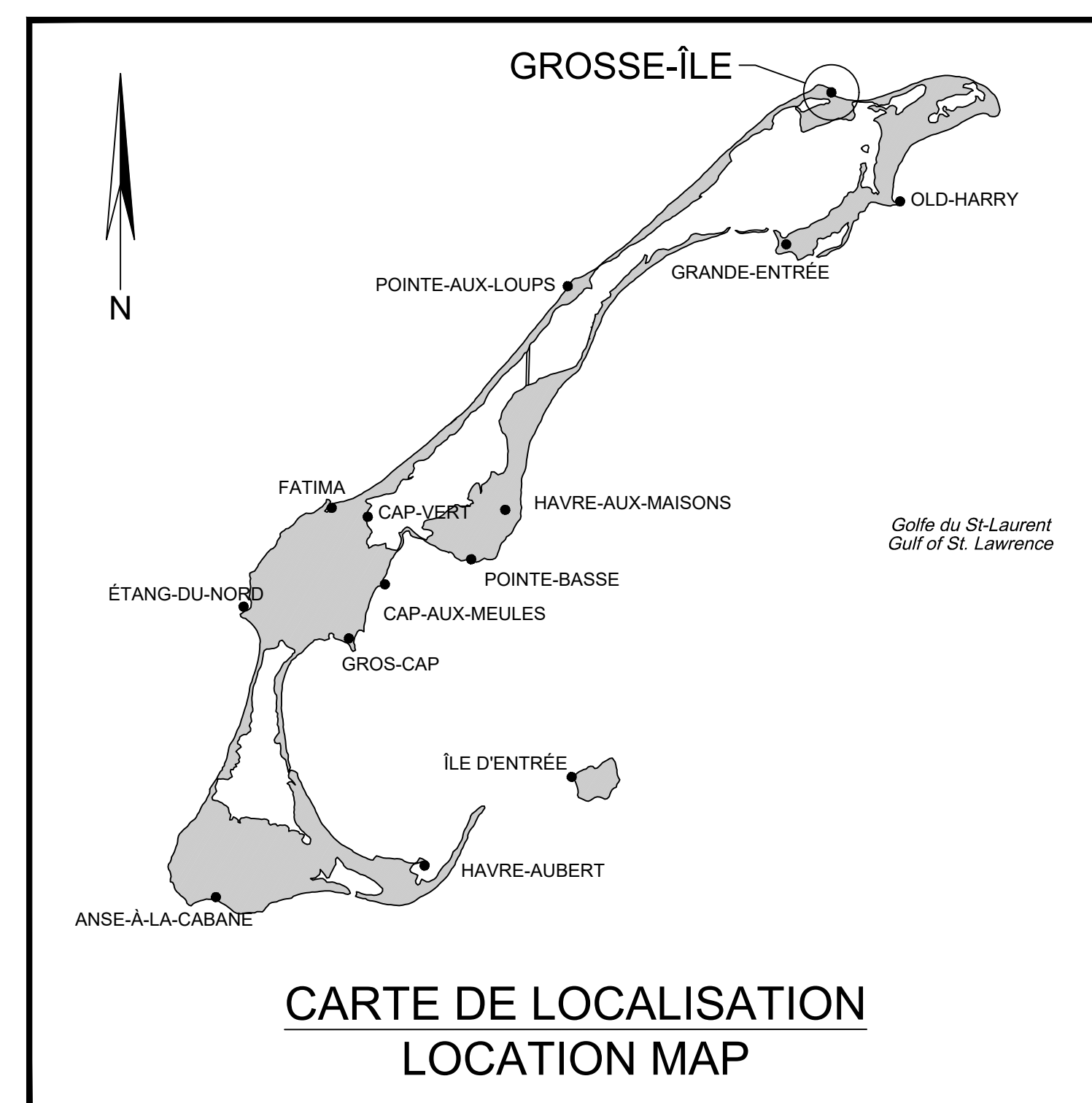
## INSTALLATION DE BLOCS D'ANCRAGE ANCHOR BLOCKS INSTALLATION

PROJET NO. F3731-230119 PROJECT

POUR SOUMISSION / FOR TENDER  
2023.10.20

### LISTE DES PLANS

FEUILLE	NOM DE FICHIER	TITRE
01 / 13	PPB23-3598-M01-00	PAGE DE PRÉSENTATION, LISTE DES PLANS
02 / 13	PPB23-3598-M01-01	LOCALISATION DES TRAVAUX, PLAN D'ENSEMBLE
03 / 13	PPB23-3598-M01-02	CONDITIONS EXISTANTES - ANNEXE 1
04 / 13	PPB23-3598-M01-03	CONDITIONS EXISTANTES - ANNEXE 2
05 / 13	PPB23-3598-M01-04	CONDITIONS EXISTANTES - ANNEXE 3
06 / 13	PPB23-3598-M01-05	CONDITIONS EXISTANTES - ANNEXE 4
07 / 13	PPB23-3598-M01-06	CONDITIONS EXISTANTES - ANNEXE 5
08 / 13	PPB23-3598-M01-07	CONDITIONS EXISTANTES - ANNEXE 6
09 / 13	PPB23-3598-M01-08	CONDITIONS EXISTANTES - ANNEXE 7
10 / 13	PPB23-3598-M01-11	CONDITIONS EXISTANTES - VUE EN PLAN
11 / 13	PPB23-3598-M01-21	CONDITIONS PROPOSÉES - VUE EN PLAN
12 / 13	PPB23-3598-M01-22	CONDITIONS PROPOSÉES - COUPES ET DÉTAILS
13 / 13	PPB23-3598-M01-22	CONDITIONS PROPOSÉES - COUPES ET DÉTAILS



### DRAWING LIST

SHEET	FILENAME	TITLE
01 / 13	PPB23-3598-M01-00	PRESENTATION PAGE, DRAWING LIST
02 / 13	PPB23-3598-M01-01	WORKS LOCATION, GENERAL LAYOUT
03 / 13	PPB23-3598-M01-02	EXISTING CONDITIONS - ANNEXE 1
04 / 13	PPB23-3598-M01-03	EXISTING CONDITIONS - ANNEXE 2
05 / 13	PPB23-3598-M01-04	EXISTING CONDITIONS - ANNEXE 3
06 / 13	PPB23-3598-M01-05	EXISTING CONDITIONS - ANNEXE 4
07 / 13	PPB23-3598-M01-06	EXISTING CONDITIONS - ANNEXE 5
08 / 13	PPB23-3598-M01-07	EXISTING CONDITIONS - ANNEXE 6
09 / 13	PPB23-3598-M01-08	EXISTING CONDITIONS - ANNEXE 7
10 / 13	PPB23-3598-M01-11	EXISTING CONDITIONS - PLAN VIEW
11 / 13	PPB23-3598-M01-21	PROPOSED CONDITIONS - PLAN VIEW
12 / 13	PPB23-3598-M01-31	PROPOSED CONDITIONS - SECTIONS AND DETAILS
13 / 13	PPB23-3598-M01-31	PROPOSED CONDITIONS - SECTIONS AND DETAILS

PPB23-3598-M01-01 AutoCAD B1 2023/10/20 13:24 C:\Users\BONINP\Documents\BONINNA\_MinistereMFC\_PPBS\B1\2\_11esDut\A\MadelineC\_3598\_Grouse-ile



LE CONTRAICTEUR DOIT PRÉPARER ET VÉRIFIER  
TOUTES LES DIMENSIONS PRÉSENTES AVANT DE  
COMMENCER LES TRAVAUX. LE MINISTÈRE  
VALENTIN ASSUME LA RESPONSABILITÉ QUANT  
AUX DIMENSIONS PRÉSENTES À ÉCHELLE SUR  
LES DESSINS.

THE CONTRACTOR SHALL VERIFY ALL  
DIMENSIONS ON THE SITE BEFORE STARTING  
THE WORK. THE DEPARTMENT DECLINES ANY  
RESPONSIBILITY AS FOR DIMENSIONS  
SCALED ON THE DRAWINGS.

P.M.S.G.M. PLÈNE MER SUPÉRIEURE GRAND MARÉE  
H.W.L.T. HIGHER HIGH WATER LARGE TIDE

Z.C. ZÉRO DES CARTES  
C.D. CHART DATUM

**NOTE-SONDAGES**  
LES SONDAGES MONTRÉS SUR CE DESSIN SONT EXTRAITS DES  
PLANS: PPB23-3598-S03-01 ET PPB23-3598-S05-01  
DATE DES SONDAGES: 2023-04-15 ET 2023-06-17

**NOTE-SOUNDINGS**  
SOUNDING SHOWN ON THIS DRAWING ARE EXTRACTED FROM  
PLANS: PPB23-3598-S03-01 AND PPB23-3598-S05-01  
DATE OF SOUNDING: 2023-04-15 AND 2023-06-17

**INDICATIONS NORMALISÉES  
STANDARD INDICATIONS**

**PROJECTION PLANE - PLANE PROJECTION**

**SONDAGE - SOUNDING**  
1. ELEVATION SOUS LE Z.C.  
ELEVATION UNDER CHART DATUM  
2. ELEVATION AU-DESSUS DU Z.C.  
ELEVATION ABOVE CHART DATUM  
+4.75 RELEVÉ PHOTOGRAMMÉTRIQUE DU CERMM (2023-09-22)  
CERMM PHOTOGRAMMETRIC SURVEY



Port pour petits bateaux  
Région du Québec

Référence géodésique  
Geodetic Reference : N.A.D. 1983

Projection  
Projection : M.T.M.

Fuseau  
Zone : 4

Méridien central  
Central Meridian : 61-30-00

Stations de référence / Reference Stations

Nom no. Name no.	Org. Org.	Coord Nord Northing	Coord Est East
M019056	SHC	5276446.698	303029.880

Référence Verticale : Zéro des cartes  
Vertical Datum : Chart datum

**Repère(s) Altimétrique(s) / Benchmark(s)**

Nom Name	Org. Org.	Elevation (mètre) Elevation (meter)
M019056	SHC	2.168

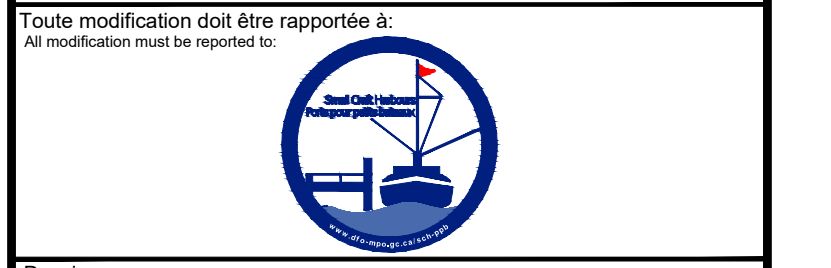
Profondeurs en mètres et décimètres  
Depths in meters and decimeters

**Notes de références / Reference Notes**

- RELEVÉS BATHYMÉTRIQUE DU SHC
- LES PROFONDEURS SONT EN MÈTRES ET SONT REPRÉSENTÉES SELON UNE GRILLE DE 5,0 m x 5,0 m
- COURBES DE NIVEAU : - INTERVALLE : 1,0 m
- LIMITE DE PROPRIÉTÉ SELON EXTRACTION DE DONNÉES DE « INFOLOT » EN DATE DU 2023-09-12
- RELEVÉ PHOTOGRAMMÉTRIQUE ET ORTHOMOSAÏQUE DU CERMM EN DATE DU 15 SEPTEMBRE 2023.

00	POUR SOUMISSION / FOR TENDER	F.R.	2023.10.20
Révision	Description	Par/By	Date

A: Numéro du détail  
Detail:  
B: Feuille sur laquelle le détail est référé  
Location drawing no.  
C: Feuille sur laquelle le détail est dessiné  
Drawing no.



Dossier:  
File:  
**GROSSE-ÎLE**  
ÎLES-DE-LA-MADELEINE / MAGDALEN ISLANDS

INSTALLATION DE BLOCS D'ANCRAGE  
ANCHOR BLOCKS INSTALLATION

Dessin:  
Drawing:  
**CONDITIONS EXISTANTES**  
**PLAN D'ENSEMBLE**  
**EXISTING CONDITIONS**  
**GENERAL LAYOUT**

Congu par:  
Designed by:  
F. RICHARD, ing.

Date:  
2023.07.19

Dessiné par:  
Drawn by:  
P.-Y. BONIN

Date:  
2023.07.19

Vérifié par:  
Written by:

Date:

Approuvé par:  
Approved by:

No. dossier:  
File no.:  
**F3731-230119**

Echelle:  
Scale:  
**1:500**

No. feuille:  
Drawing no.:  
**PPB23-3598-M01-01**

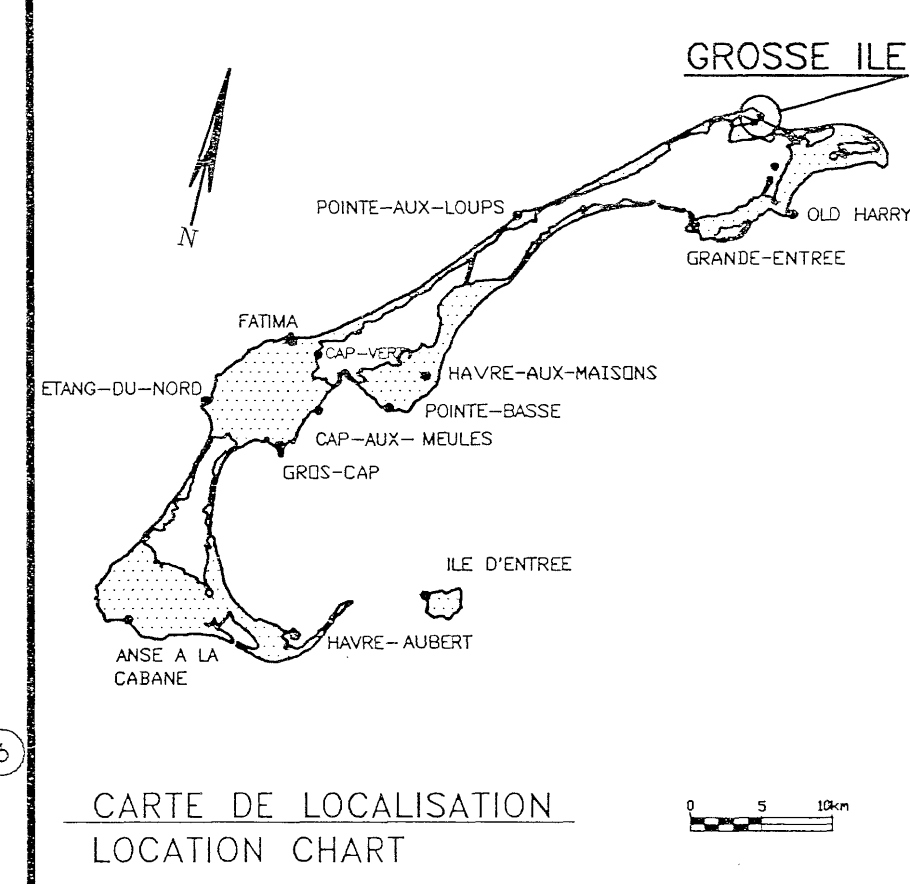
Date:  
02 / 13



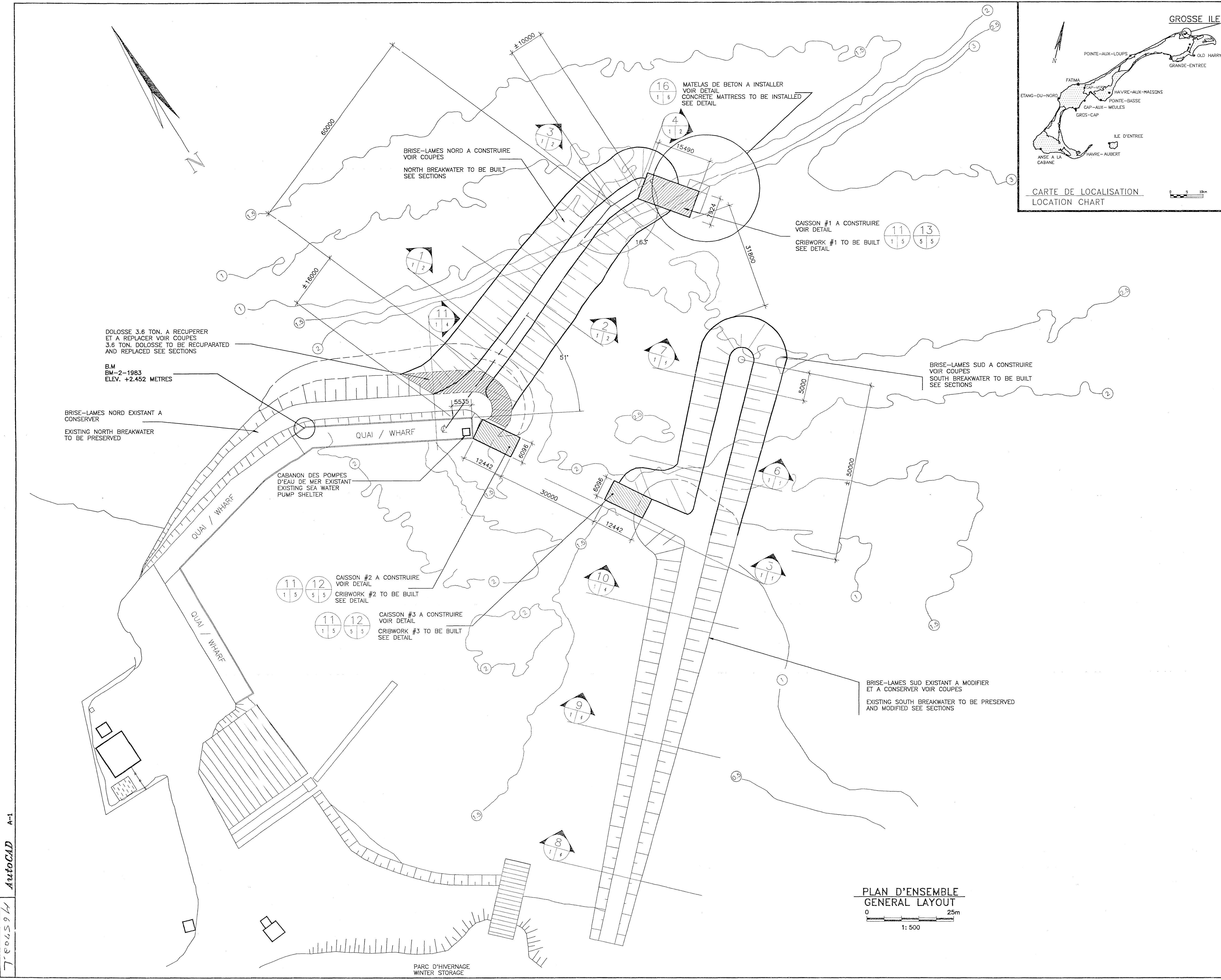
Ports pour petits bateaux Région du Québec

Public Works Canada Travaux publics Canada

M165702.L



CARTE DE LOCALISATION  
LOCATION CHART



PLAN D'ENSEMBLE  
GENERAL LAYOUT  
1:500

TEL QUE CONSTRUIT  
AOUT 1995

revisions	date
A detail no. no. du détail	
B location drawing no. sur dessin no.	
C drawing no. dessin no.	

project GROSSE-ÎLE  
ILES DE LA MADELEINE  
AMENAGEMENT PORTUAIRE  
HARBOUR DEVELOPMENT

00	POUR SOUMISSION / FOR TENDER	F.R.	2023.10.20
Revision	Description	Par/By	Date
A	A: Numéro du détail Detail no.	A	
B	B: Feuille sur laquelle le détail est référencé Location drawing no.	B/C	
C	C: Feuille sur laquelle le détail est dessiné Drawing no.		

designed	F. DROLET	conçu	JUILLET 1995
drawn	M. AUBE	dessiné	JUILLET 1995
approved		approuvé	
Tender		Submission	
PWC Project Manager	Administrateur de projets IPC		
drawing number	no. du projet		
	782861		
drawing no.	no. de dessin	sheet no.	feuille no.
QU-93148-M		1 / 6	1/6

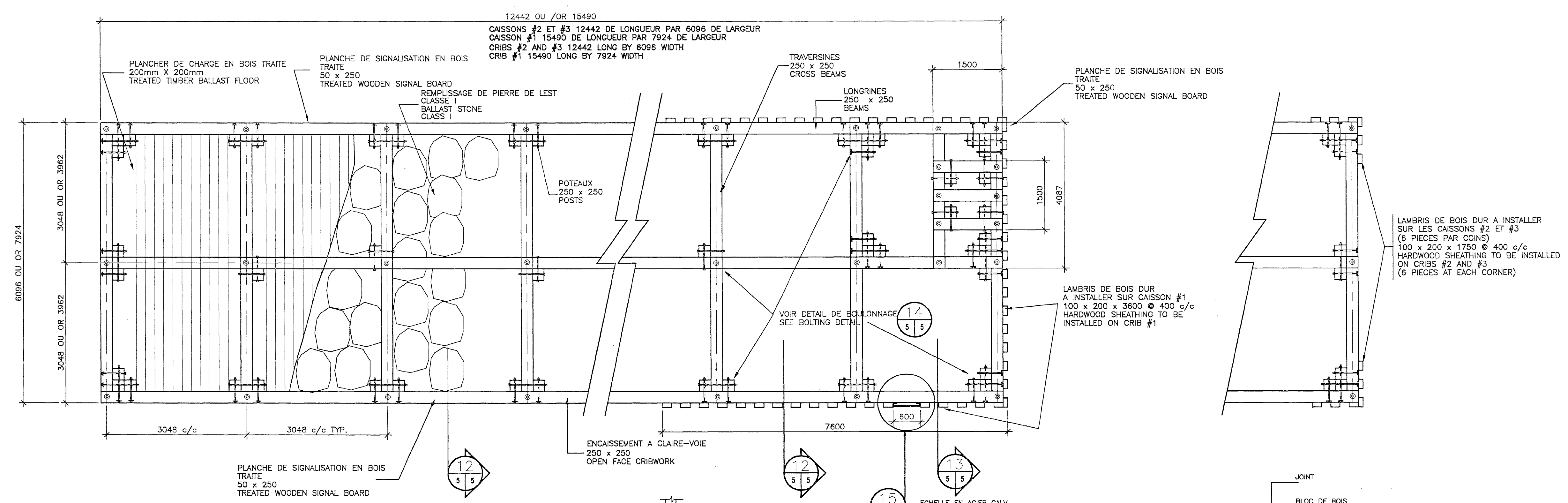
Dossier: No.	GROSSE-ÎLE ÎLES-DE-LA-MADELEINE / MAGDALEN ISLANDS
Dessin: No.	INSTALLATION DE BLOCS D'ANCRAGE ANCHOR BLOCKS INSTALLATION
Dessin: No.	CONDITIONS EXISTANTES ANNEXE 1
Dessin: No.	EXISTING CONDITIONS APPENDIX 1

Conçu par: Drawn by:	F. RICHARD, ing.	Date: 2023.07.19
Dessiné par: Drawn by:	P.-Y. BONIN	Date: 2023.07.19
Vérifié par: Checked by:		Date:
Approuvé par: Approved by:		Date:

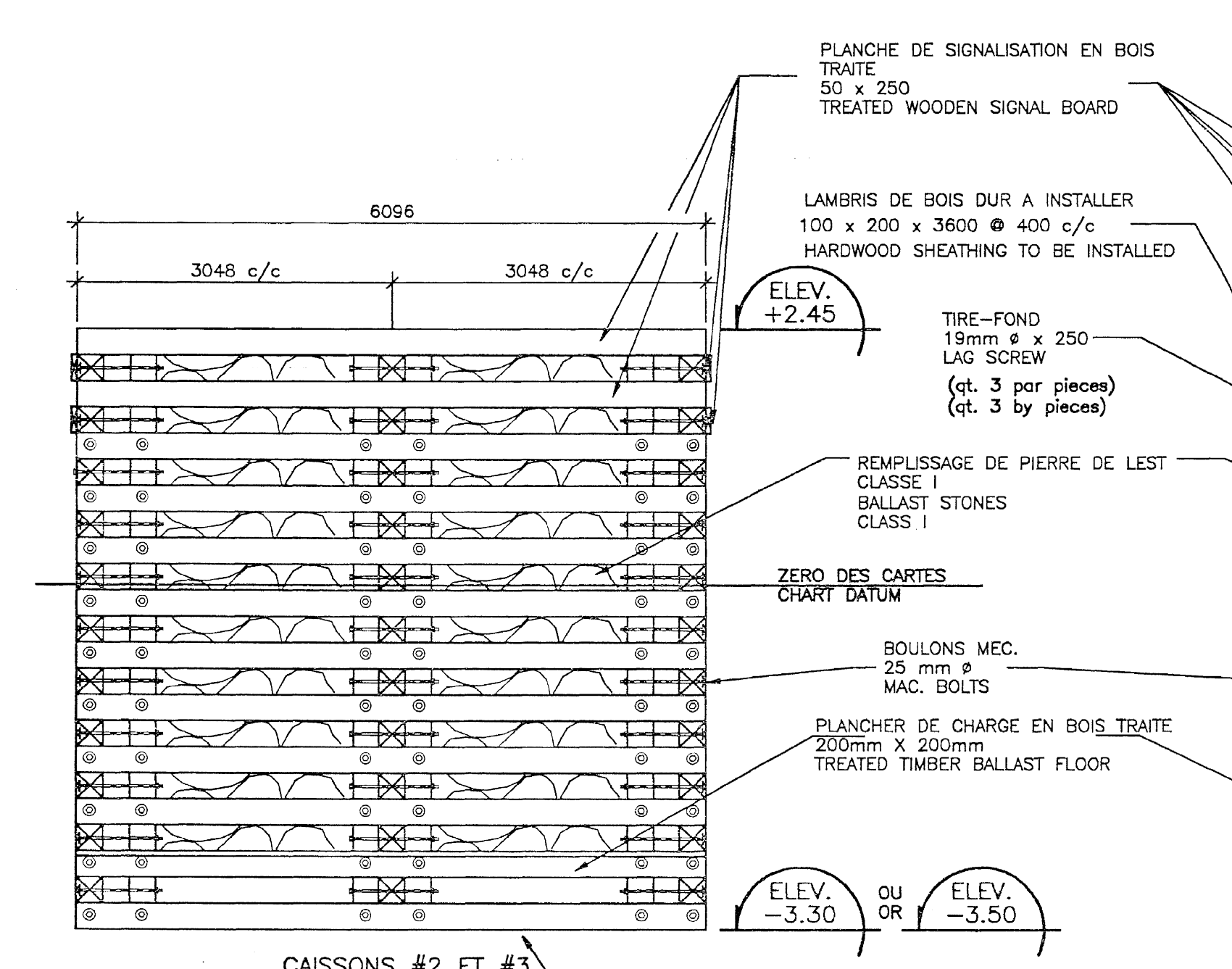
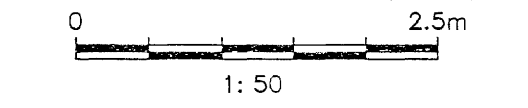
No. dossier: File no.	F3731-230119	Echelle: Scale:	N.A.E. / N.T.S.
No. dessin: Drawing no.	PPB23-3598-M01-02	No. feuille: Sheet no.	03 / 13

G 3598

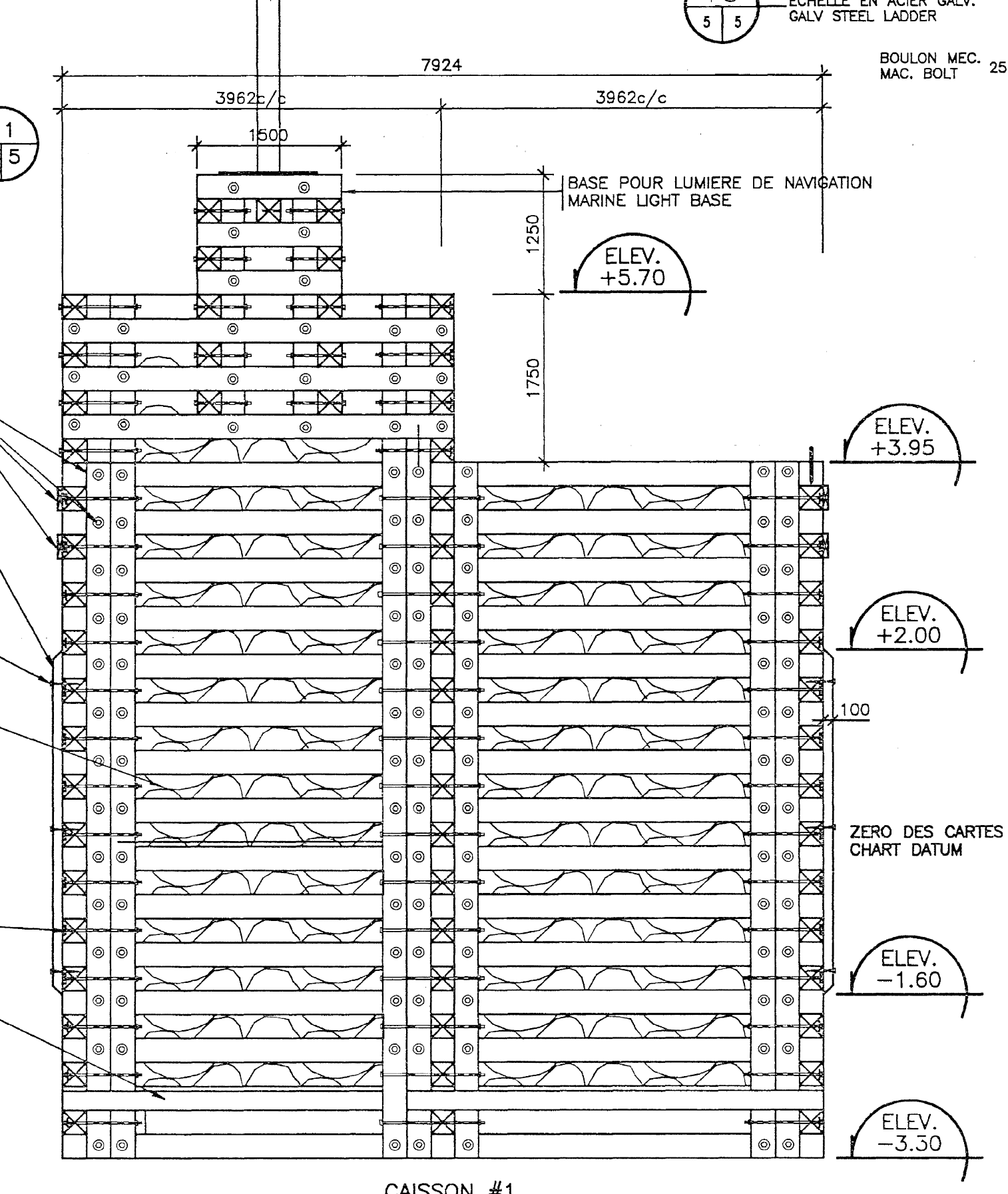
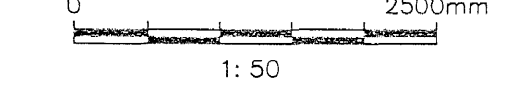
7165706-7



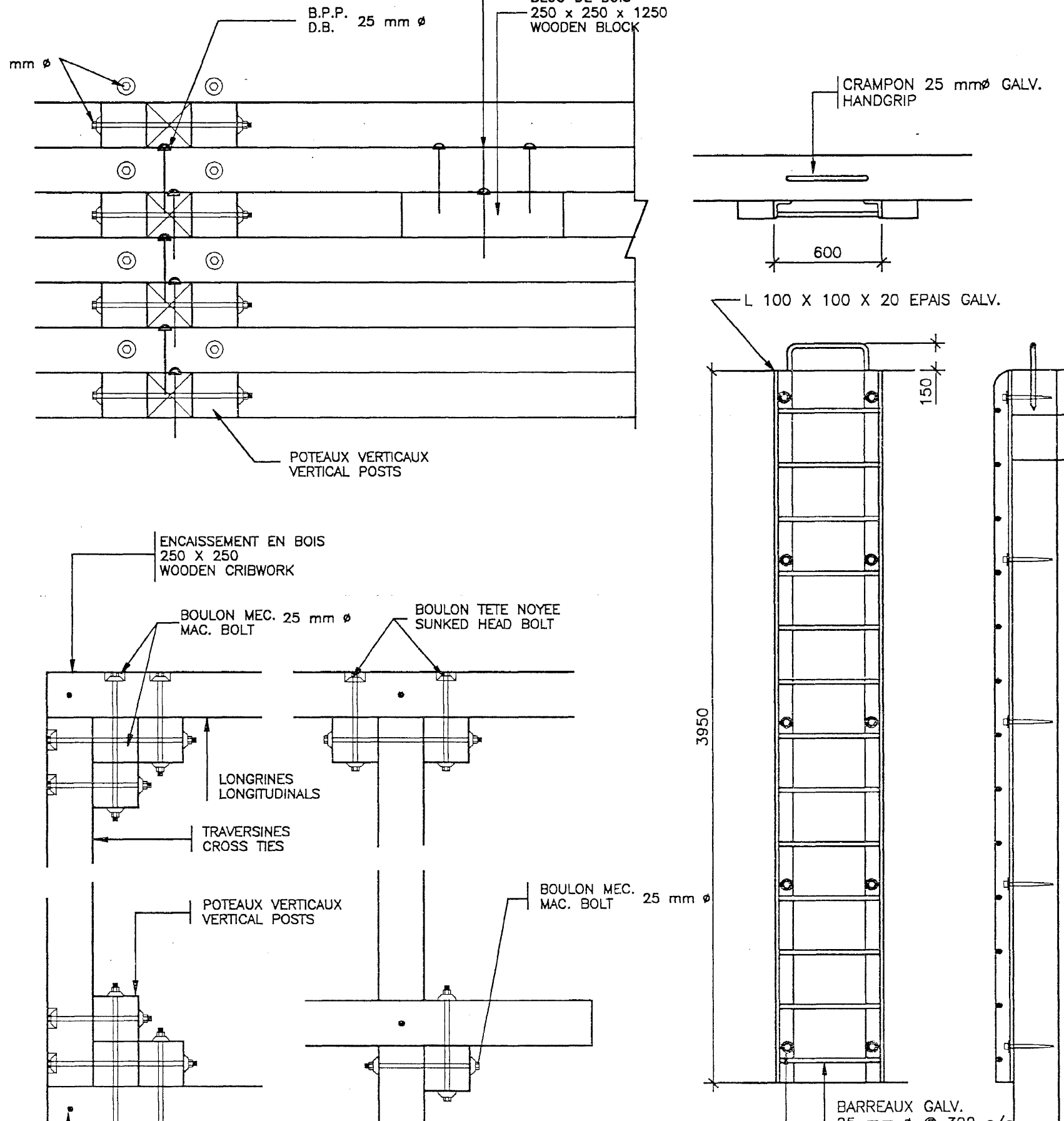
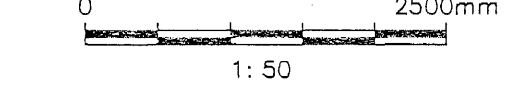
PLAN DES ENCAISSEMENTS  
PLAN OF CRIBWORKS



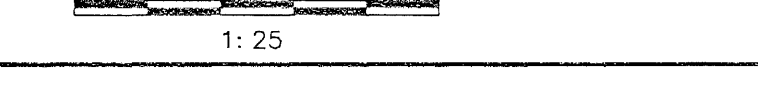
COUPE SECTION 12



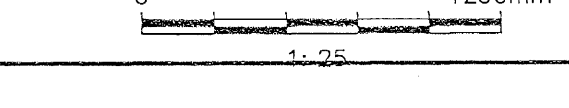
COUPE SECTION 13



PLAN TYPE DE BOULONNAGE  
TYPICAL PLAN OF BOLTING



ECHELLE  
LADDER



TEL QUE CONSTRUIT  
AOUT 1995

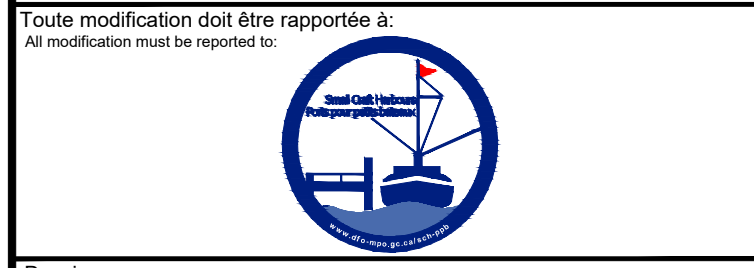
revisions	no. du détail	date
A	A	
B	B	
C	C	

projet: GROSSE-ÎLE  
ILES DE LA MADELEINE  
AMENAGEMENT PORTUAIRE  
HARBOR DEVELOPMENT

designed	conçu		
F. DROLET	JUILLET 1993		
drawn	dessiné		
M. AUBE	JUILLET 1993		
approved	approuvé		
drawing number	no. du projet		
782861			
drawing no.	no. de dessin	sheet no.	feuille no.
QU-93148-M		5	6

00	POUR SOUMISSION / FOR TENDER	F.R.	2023.10.20
Revisión	Description	Par/By	Date

A	A
B	B
C	C



Dossier: GROSSE-ÎLE  
ILES-DE-LA-MADELEINE / MAGDALEN ISLANDS  
INSTALLATION DE BLOCS D'ANCRAGE  
ANCHOR BLOCKS INSTALLATION

CONDITIONS EXISTANTES  
ANNEXE 2  
EXISTING CONDITIONS  
APPENDIX 2

Conçu par / Designed by: F. RICHARD, Ing.	Date / Date: 2023.07.19
Dessiné par / Drawn by: P.-Y. BONIN	Date / Date: 2023.07.19
Vérifié par / Written by:	Date / Date:
Approuvé par / Approved by:	Date / Date:
No. dossier / File no.: F3731-230119	Echelle / Scale: N.A.E. / N.T.S.
No. dessin / Drawing no.: PPB23-3598-M01-03	No. feuille / Sheet no.: 04 / 13



Ports pour petits bateaux  
Région du Québec



Ports pour petits bateaux  
Région du Québec  
Services techniques

**NOTE-SONDAGES**  
LES SONDAGES MONTRES SUR CE Dessin SONT EXTRAITES DU PLAN: SONDAGE # PPB20-3598-503-01 DATE DES SONDAGES: 2020-05-27

**NOTE-SOUNDINGS**  
SOUNDING SHOWN ON THIS DRAWING ARE EXTRACTED FROM PLAN: SOUNDING # PPB20-3598-503-01 SOUNDING DATE: 2020-05-27

**REMARQUE GÉNÉRALES**  
A. BÉTON  
- DALLES PRÉFABRIQUÉES  
- BÉTON 35 MPa

**GENERAL'S NOTES**  
A. CONCRETE  
- PRECAST SLAB  
- 35 MPa CONCRETE

L'ENTREPRENEUR DOIT VÉRIFIER ET VÉRIFIER NOTRE PROJETEUR SUR PLACE AVANT DE COMMENCER LES TRAVAUX. LE MINISTÈRE N'ASSUME AUCUNE RESPONSABILITÉ QUANT À L'ÉTAT DES SONDAGES PRIS À L'ÉCHELLE SUR LES Dessins.

THE CONTRACTOR SHALL VERIFY ALL DIMENSIONS ON THE SITE BEFORE STARTING THE WORK. THE DEPARTMENT ASSUMES ANY RESPONSIBILITY AS FOR DIMENSIONS TAKEN ON THE DRAWINGS.

P.M.S.G.M. IRLÈNE MER SUPÉRIEURE GRANDE BAIE  
H.H.W.L.T. HIGHER HIGH WATER LARGE TIDE  
Z.S.O. ZONE DES CHAÎNES  
S.O. SCHAFT DATUM

**INDICATIONS NORMALISÉES**  
STANDARD INDICATIONS

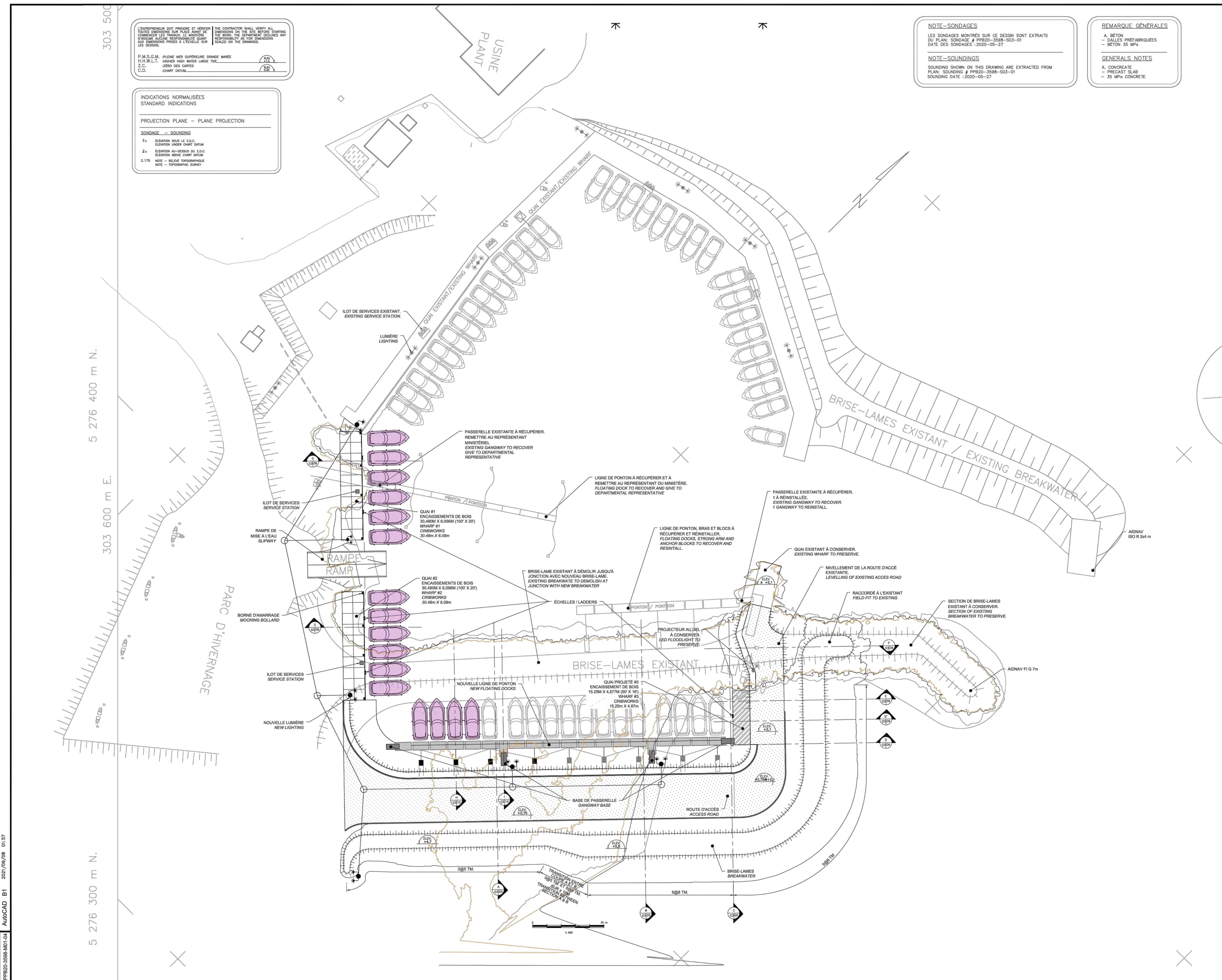
PROJECTION PLANE - PLANE PROJECTION

SONDAGE - SOUNDING

2.4 ELEVATION SOUS LE Z.S.O.  
ELEVATION UNDER CHART DATUM

2.4 ELEVATION AU-DESSUS DU Z.S.O.  
ELEVATION ABOVE CHART DATUM

2.176 NIVEAU - HAUTEUR TOPOGRAPHIQUE  
NOTE - TOPOGRAPHIC SURVEY



Revisión	Description	Par/By	Date
00	POUR SOUMISSION / FOR TENDER	F.R.	2023.10.29

Revisión	Description	Par/By	Date
00	POUR SOUMISSION / FOR TENDER	F.R.	2023.10.29

Toute modification doit être rapportée à:  
At modification must be reported to:

Dossier: **GROSSE-ÎLE**  
ILES-DE-LA-MADELEINE / MAGDALEN ISLANDS

Dossier: **GROSSE-ÎLE**  
ILES-DE-LA-MADELEINE / MAGDALEN ISLANDS

Dossier: **CONDITIONS EXISTANTES ANNEXE 3**  
EXISTING CONDITIONS APPENDIX 3

Dossier: **CONDITIONS EXISTANTES ANNEXE 3**  
EXISTING CONDITIONS APPENDIX 3

Dossier: **CONDITIONS EXISTANTES ANNEXE 3**  
EXISTING CONDITIONS APPENDIX 3

Dossier: **CONDITIONS EXISTANTES ANNEXE 3**  
EXISTING CONDITIONS APPENDIX 3



Référence géodésique / Geodesic Reference : N.A.D. 1983  
 Projection / Projection : M.T.M.  
 Fuseau / Zone : 4  
 Méridien central / Central Meridian : 61-30-00

Stations de référence / Reference Stations

Nom de la station / Station Name	Org. / Org.	Coord. Nord / North	Coord. Est / East
M019056	SHC	5279440.898	303828.86

Référence Verticale / Vertical Datum : Zéro des cartes / Chart datum

Repère(s) Altimétrique(s) / Benchmark(s)

Nom / Name	Org. / Org.	Elevation (mètre) / Elevation (meter)
M019056	SHC	2.183

Profondeurs en mètres et décimètres / Depths in meters and decimeters

Notes de références / Reference Notes

SYSTEME DE SONDAJE / SOUNDING SYSTEM  
 ESPACEMENT DE SONDAJE / SOUNDING SPACING

TEL QUE CONSTRUIT / AS BUILT	P.P.R.	Date
		2021.09
POUR CONSTRUCTION / FOR CONSTRUCTION	P.P.R.	Date
		2023.10

Revision	Description	Par/By	Date
00	POUR SOUMISSION / FOR TENDER	F.R.	2023.10.29

Revision	Description	Par/By	Date
A	Numéro du détail / Detail no.	A	
B	Feuille sur laquelle le détail est révisé / Location drawing no.	B/C	
C	Feuille sur laquelle le détail est dessiné / Drawing no.	B/C	

Toute modification doit être rapportée à / All modification must be reported to:

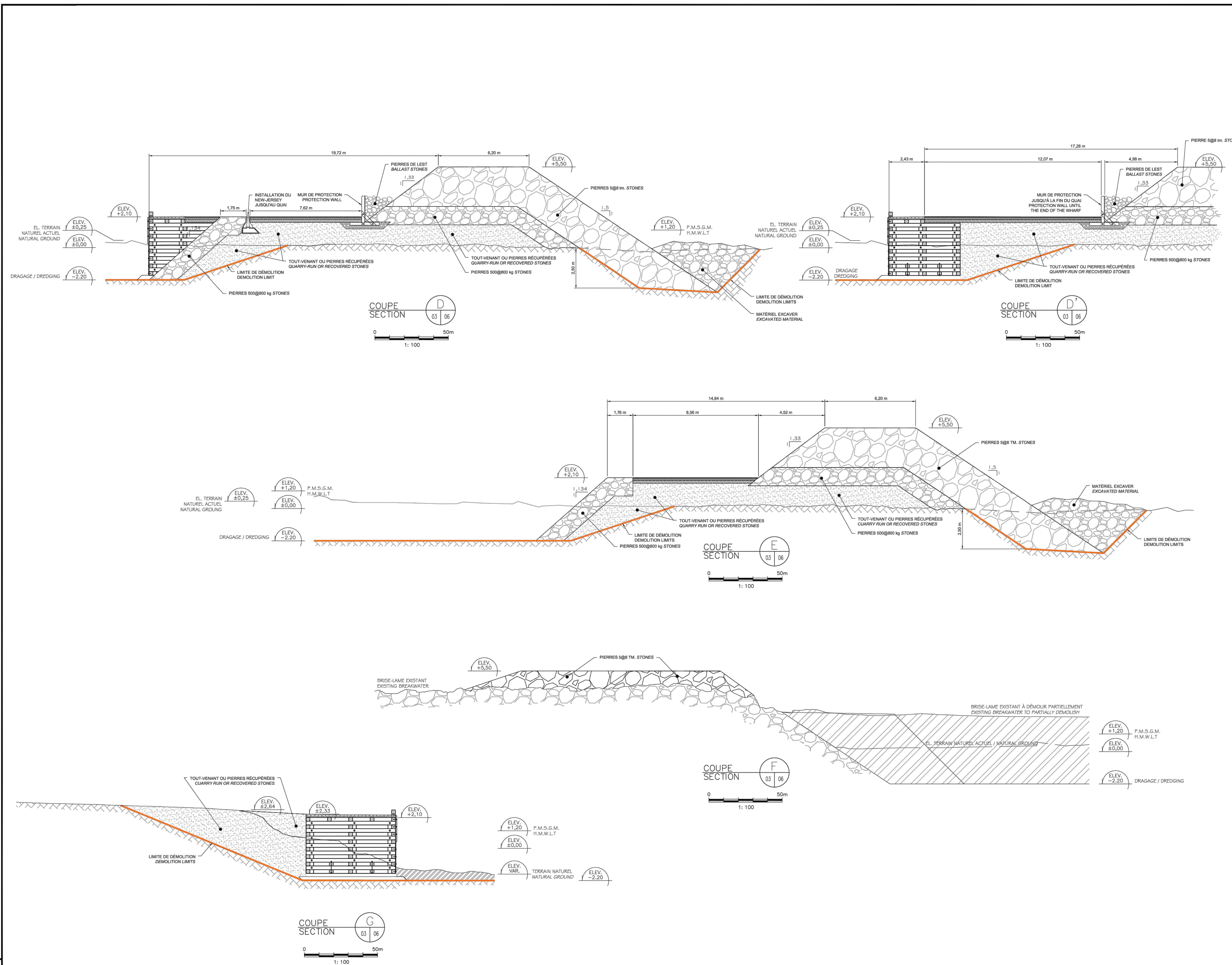
Dossier: / File:  
**GROSSE-ÎLE**  
 ÎLES-DE-LA-MADELEINE / MAGDALEN ISLANDS

Dessiné par: / Drawn by:  
**COUPES**  
**SECTION**

Conçu par: / Designed by: **YVES GINGRAS ing.** 2020.05.05  
 Dessiné par: / Drawn by: **KAREN CHAMPAGNE** 2020.05.05  
 Vérifié par: / Verified by:  
 Approuvé par: / Approved by:

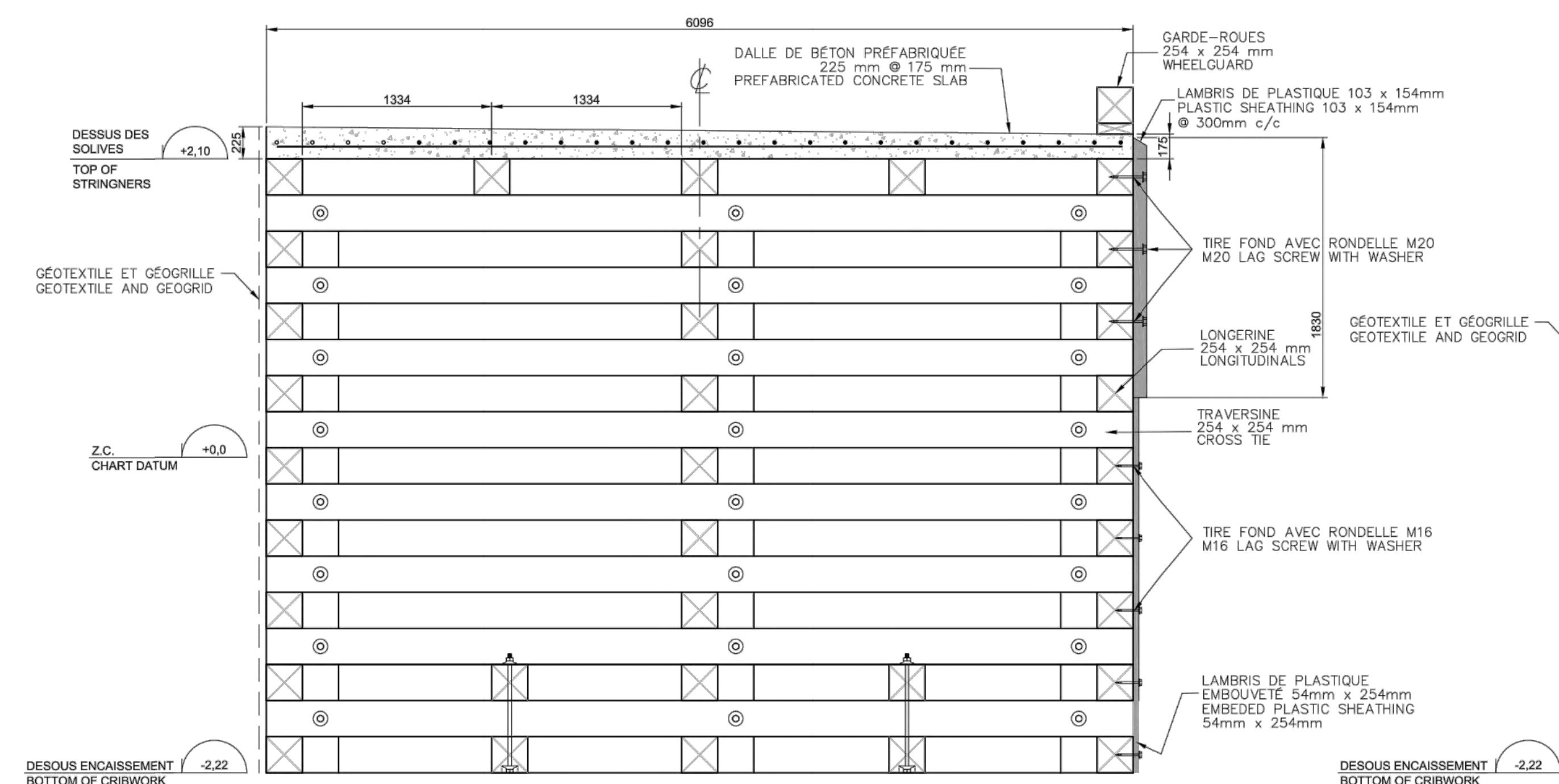
No. dossier: / File no.: **722497**  
 No. dessin: / Drawing no.: **PPB20-3598-M01-06**  
 Echelle: / Scale: **1:100**

No. dossier: / File no.: **F3731-230119**  
 No. dessin: / Drawing no.: **PPB23-3598-M01-05**  
 Echelle: / Scale: **N.A.E. / N.T.S.**



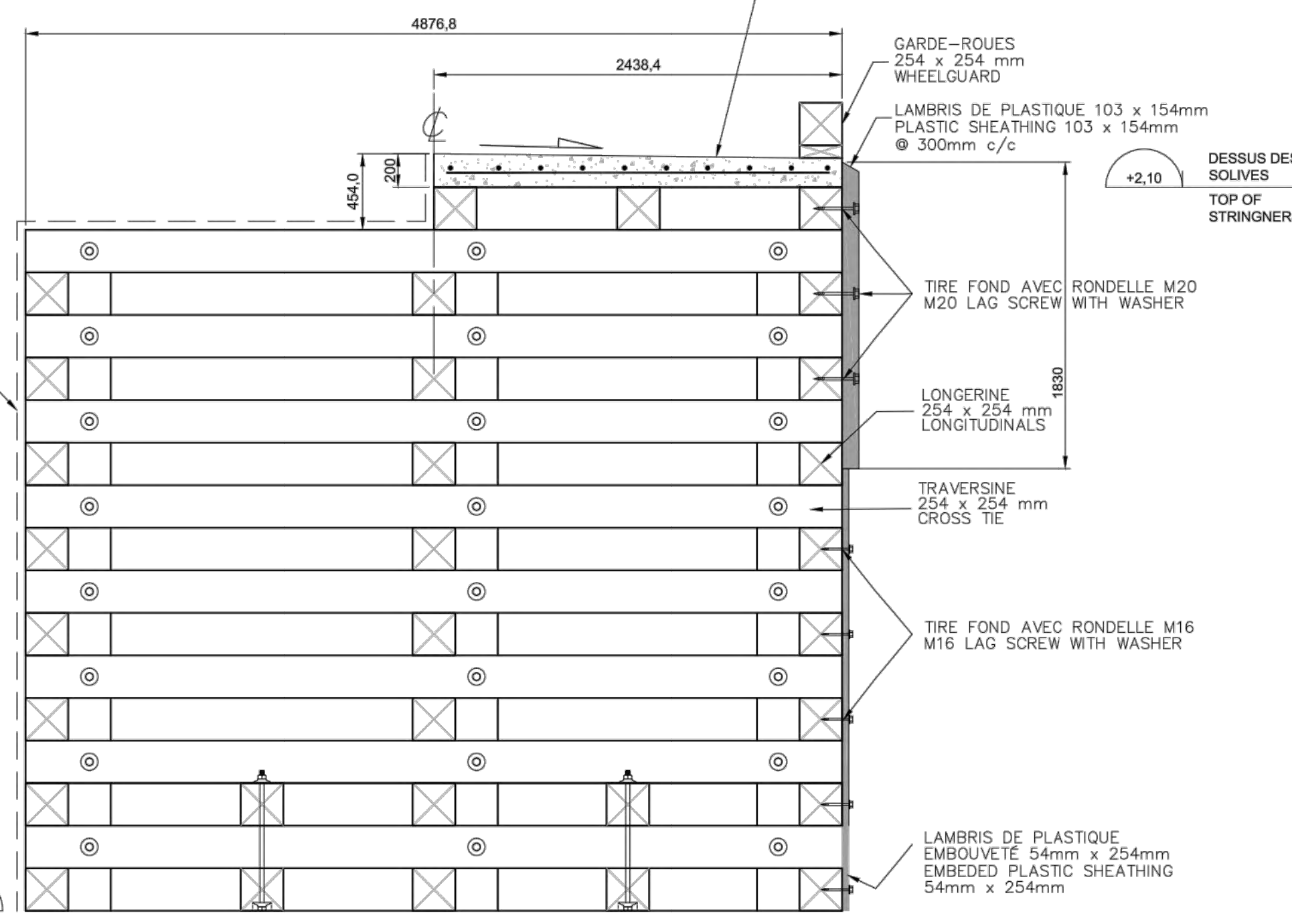
AutoCAD B1 2021/07/04 02:25  
 PPB20-3598-M01-06  
 C:\Users\BONINP\Documents\PPB20-3598-M01-06\AutoCAD\B1\PPB20-3598-M01-06.dwg

PPB23-3598-M01-05



DETAIL ENCAISSEMENT (QUAI #1 ET #2)  
CRIBWORK DETAILS

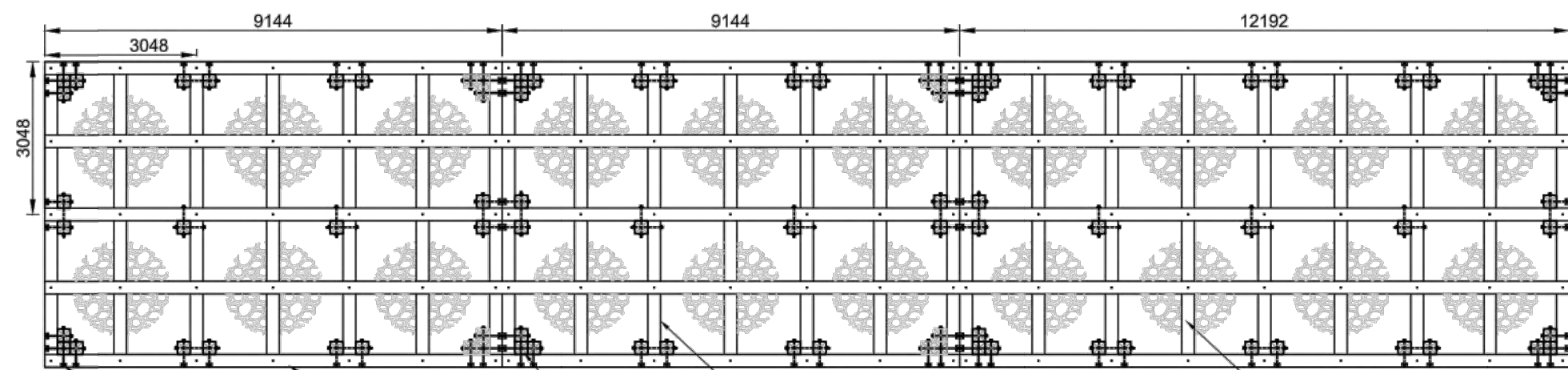
0 1000mm  
1: 25



DETAIL ENCAISSEMENT (QUAI #3)  
CRIBWORK DETAILS

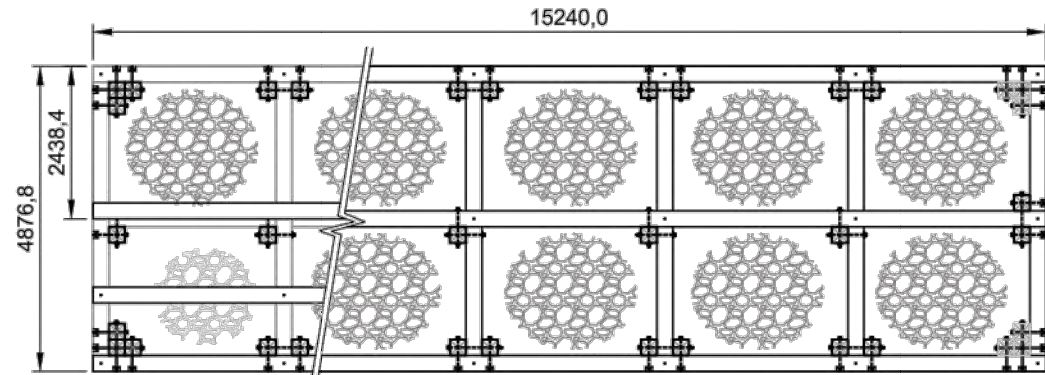
0 1000mm  
1: 25

NOTES:  
TOUTES LES EXTRÉMITÉS DES LONGERINES, TRAVERSINES OU POTEAUX DOIVENT ÊTRE MUNIES D'UNE PLAQUE CLOUÉE DE 203 x 203mm.  
ALL END OF CROSSIES, LONGITUDINALS AND VERTICAL POST SHALL BE COVERED WITH A 203 x 203mm PRONG MENDING PLATE.



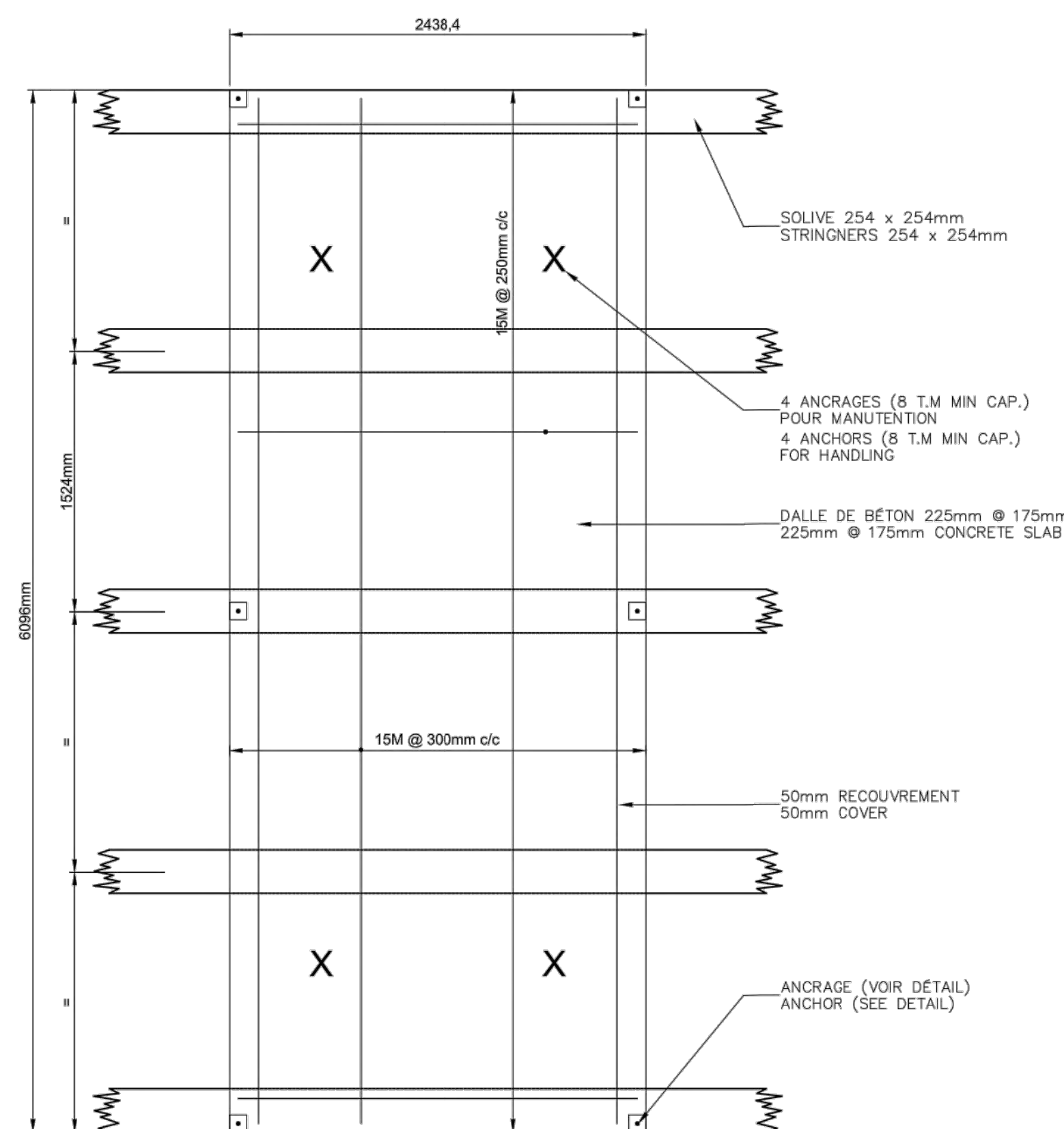
VUE EN PLAN - ENCAISSEMENT #1 ET #2  
CRIBWORKS #1 ET #2 - LAYOUT

0 5m 1: 100



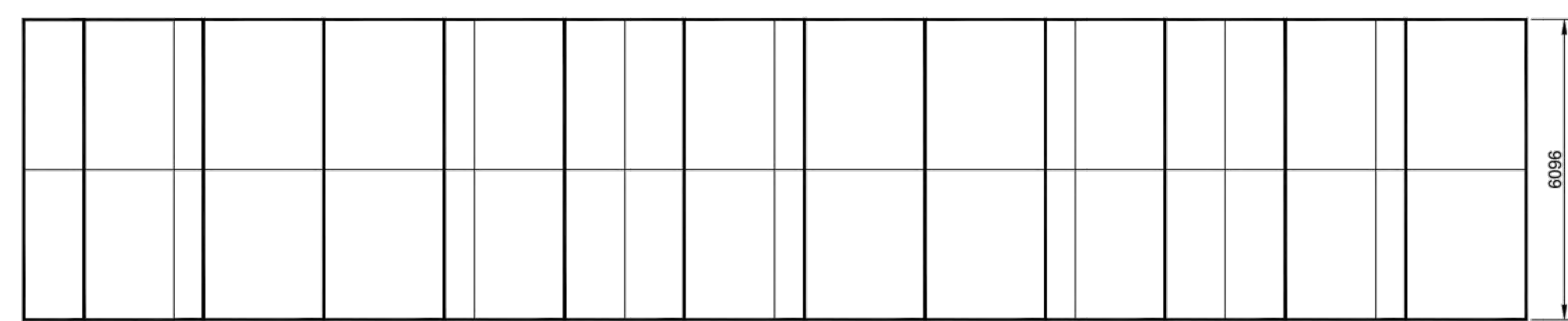
VUE EN PLAN - ENCAISSEMENT #3  
CRIBWORKS #1 ET #2 - LAYOUT

0 5m 1: 100



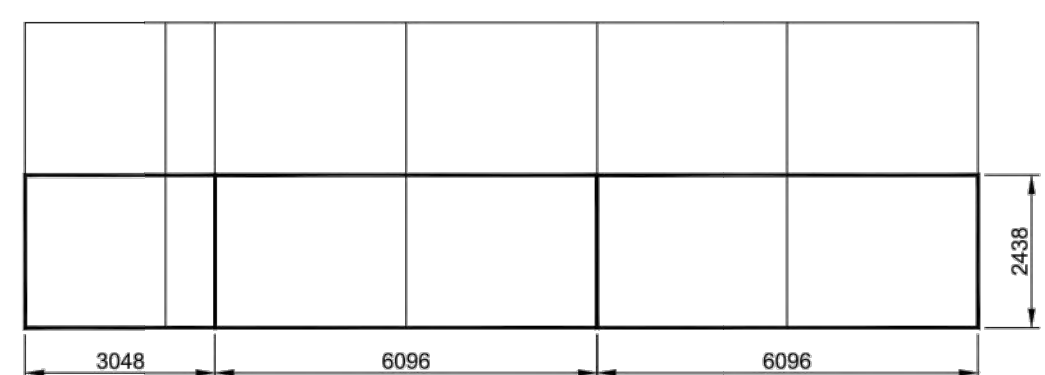
DALLE PRÉFABRIQUÉE - QUAI #1 ET #2  
PRECAST SLAB

0 1000mm  
1: 25



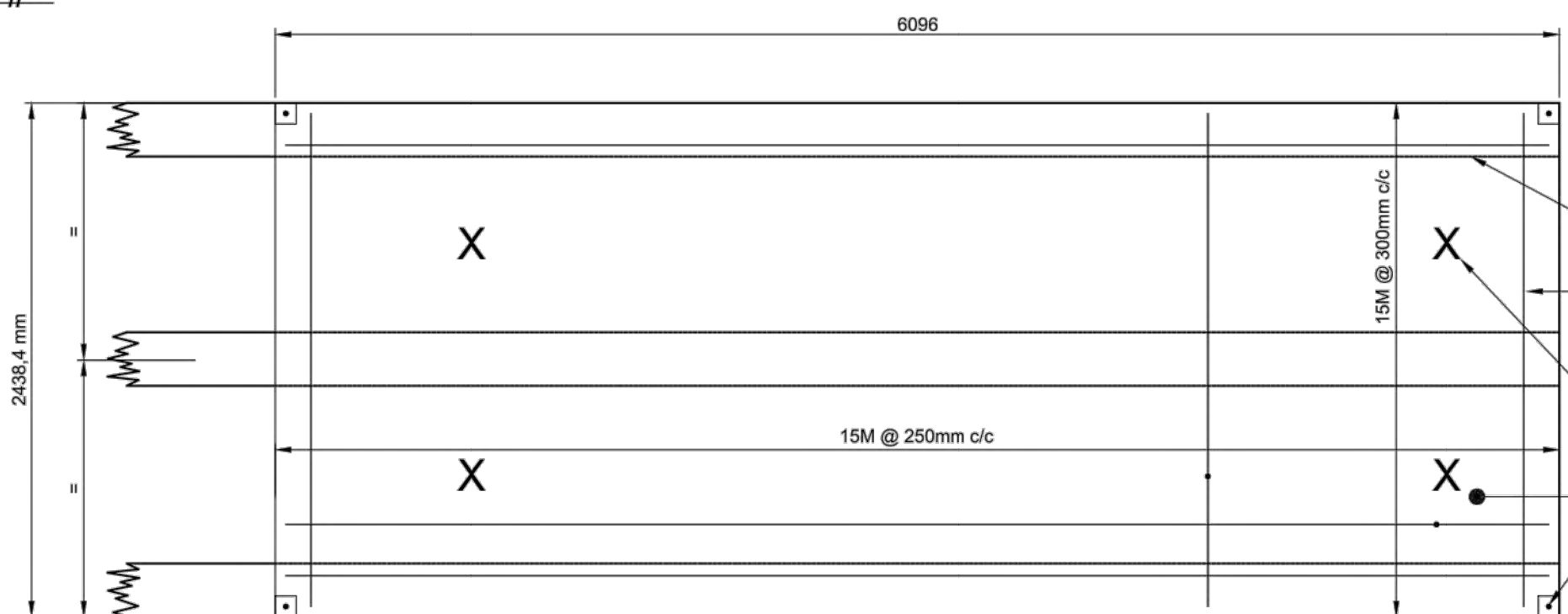
DALLE PRÉFABRIQUÉE - QUAI #1 ET #2  
PRECAST SLAB

0 1000mm  
1: 25



DALLE PRÉFABRIQUÉE - QUAI #3  
PRECAST SLAB

0 1000mm  
1: 25



DALLE PRÉFABRIQUÉE - QUAI #3  
PRECAST SLAB

0 1000mm  
1: 25

TEL QUE CONSTRUIT / AS BUILT	PPB	2021.09
POUR CONSTRUCTION FOR CONSTRUCTION	PPB	2020.19

Révision	Description	Par/By	Date
00	POUR SOUMISSION / FOR TENDER	F.R.	2023.10.20

A: Numéro du détail Detail no.	A
B: Feuille sur laquelle le détail est révisé Location drawing no.	B/C
C: Feuille sur laquelle le détail est dessiné Drawing no.	B/C

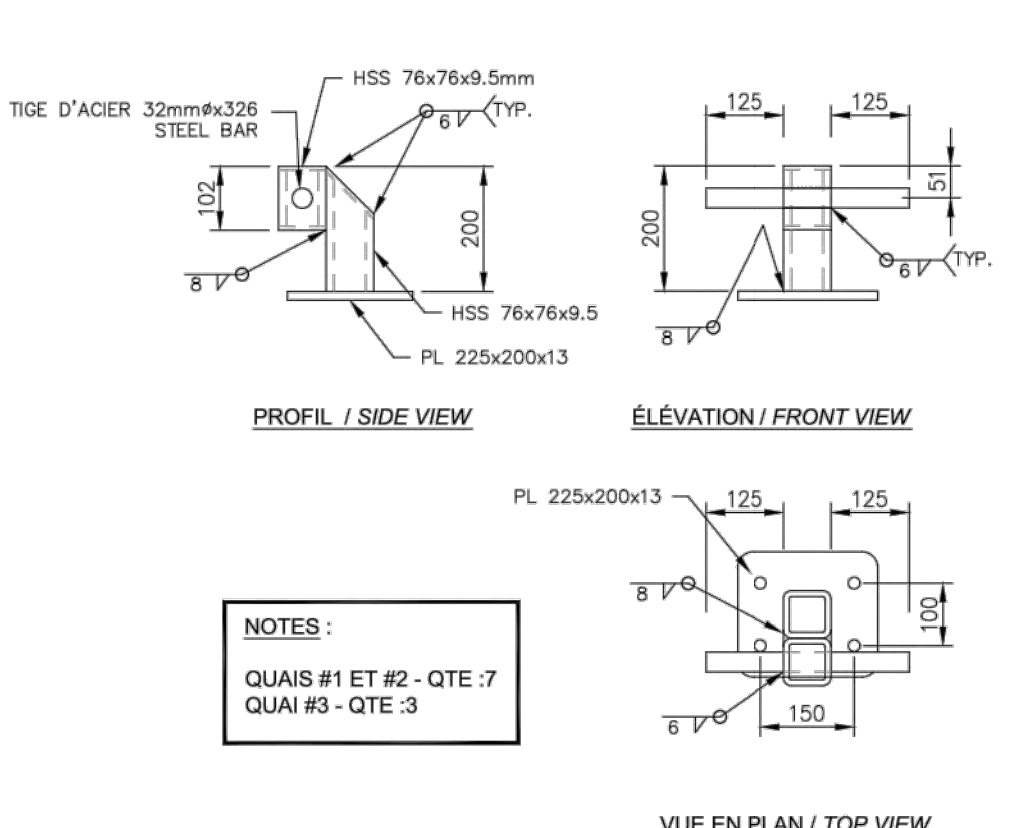
Dossier: **GROSSE-ÎLE ILES-DE-LA-MADELEINE MAGDALENE ISLANDS**

Dessin: **DÉTAIL DES ENCAISSEMENTS CRIBWORKS DETAILS**

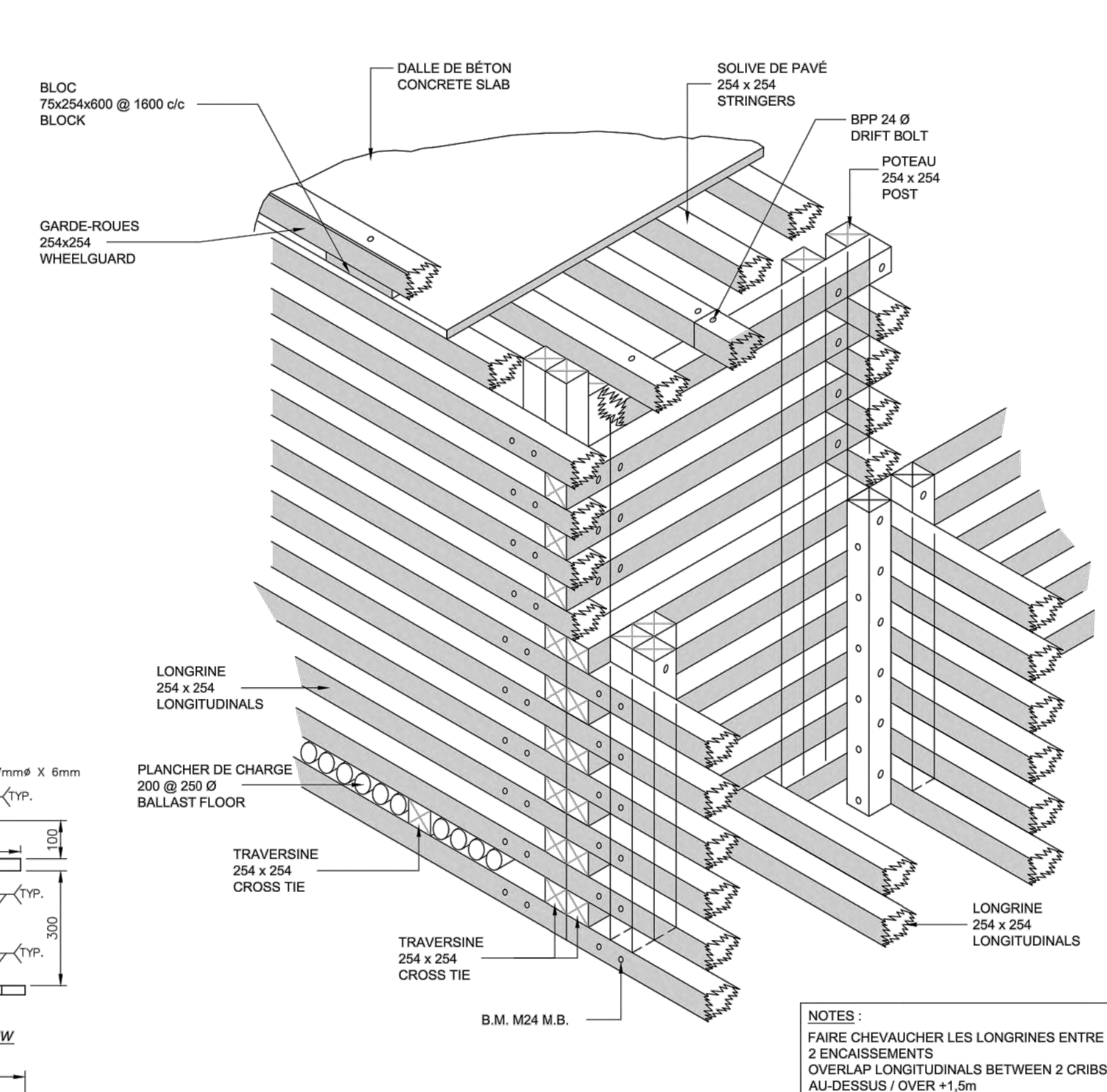
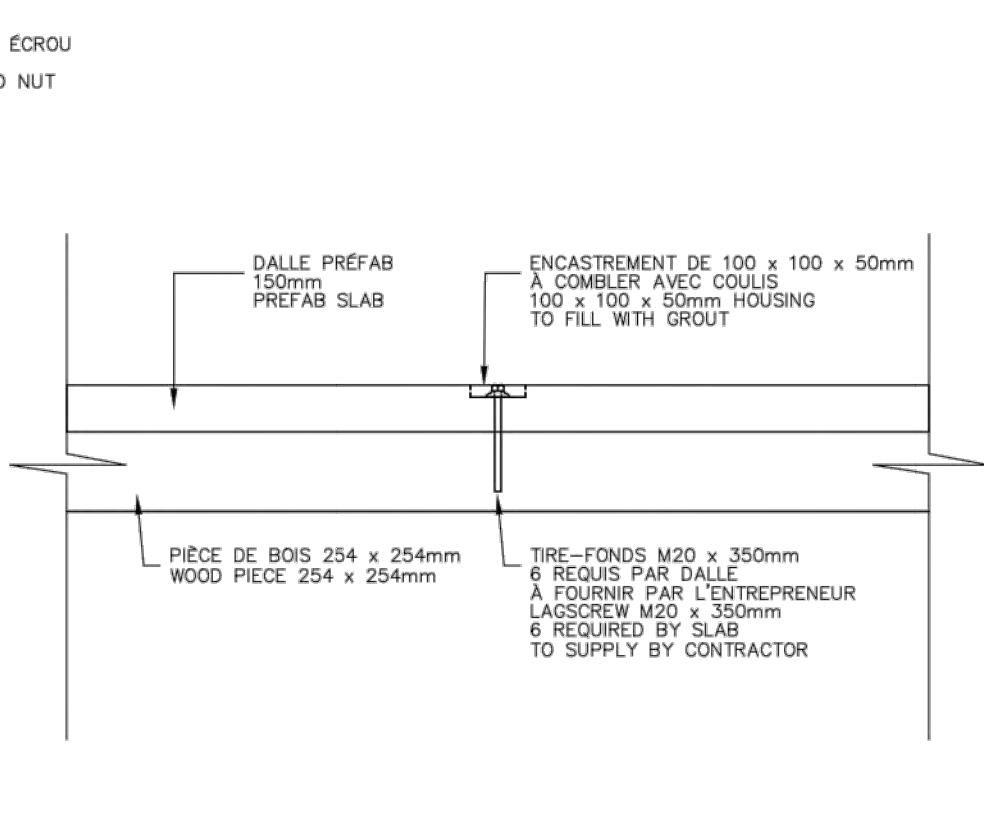
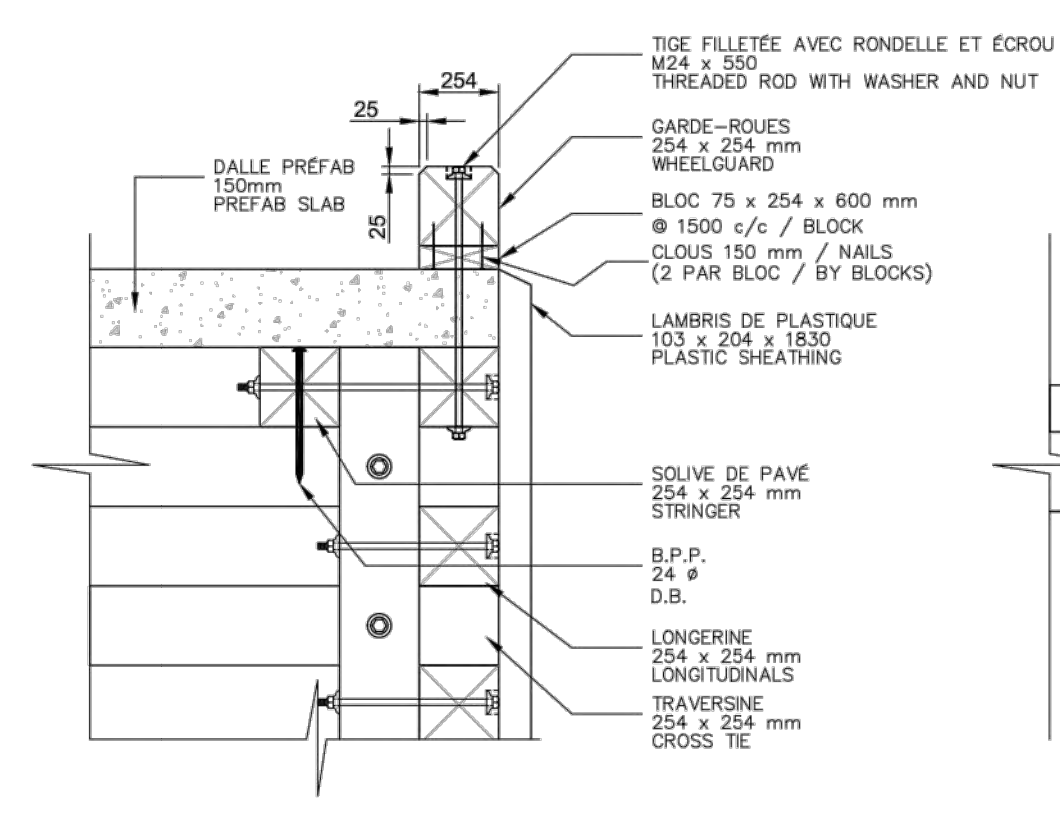
Conçu par: **YVES GINGRAS ing.** 2020.06  
Dessiné par: **KAREN CHAMPAGNE** 2020.06  
Vérifié par:   
Approuvé par:   
Date:   
Date:   
Date:   
Date:

No. dossier: **722 497**  
No. dessin: **PPB20-3598-M01-07**  
Echelle: **07**

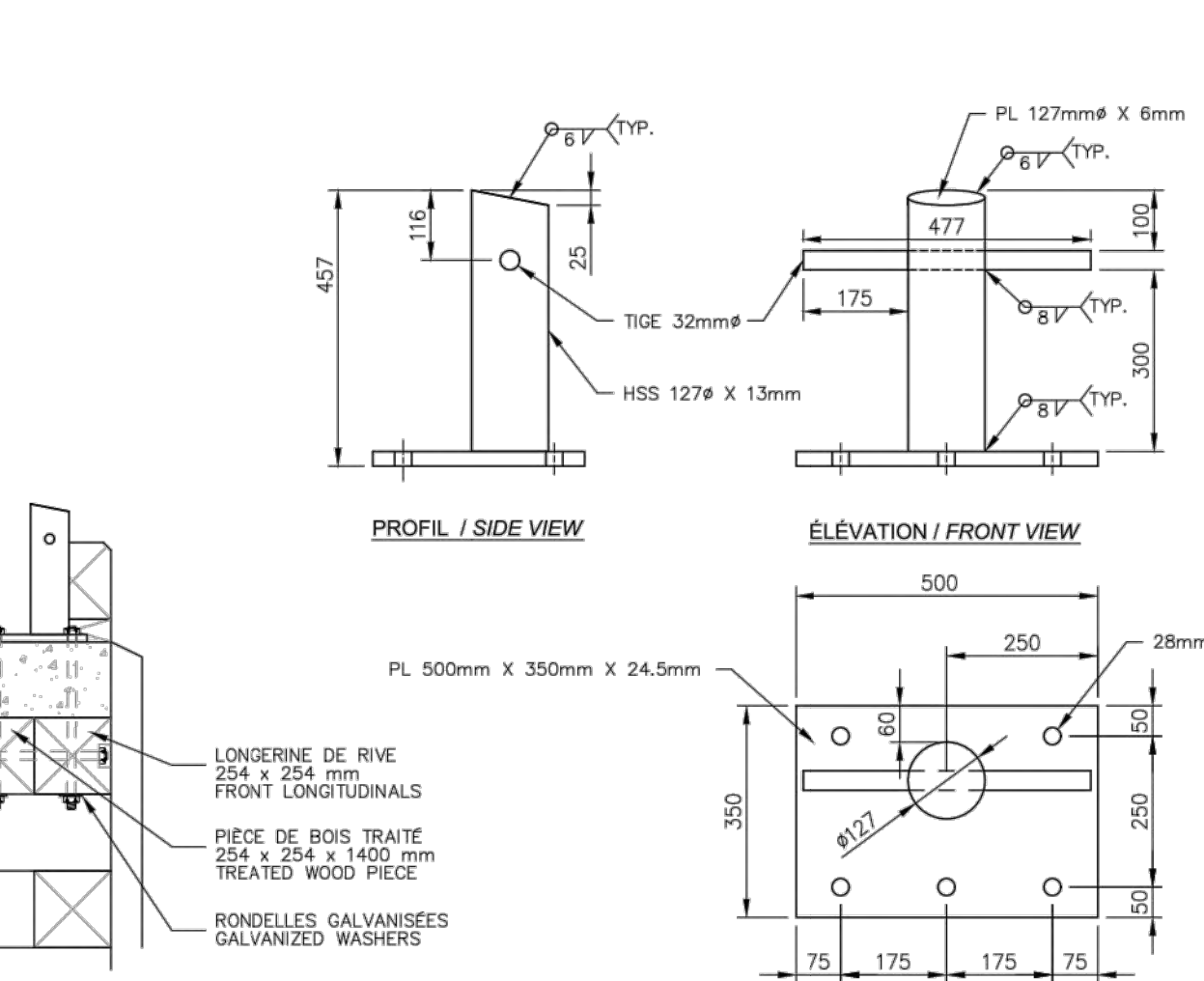
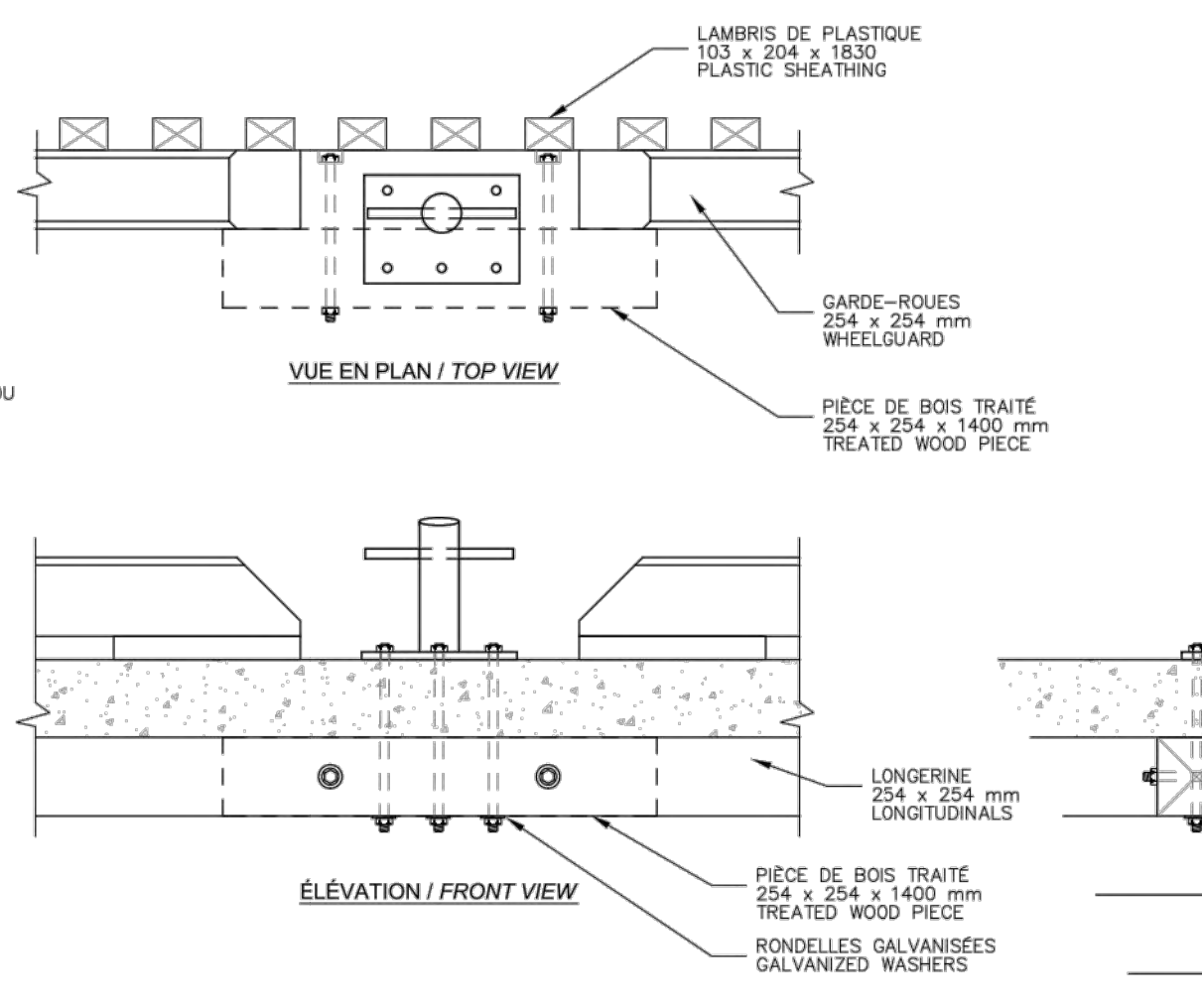
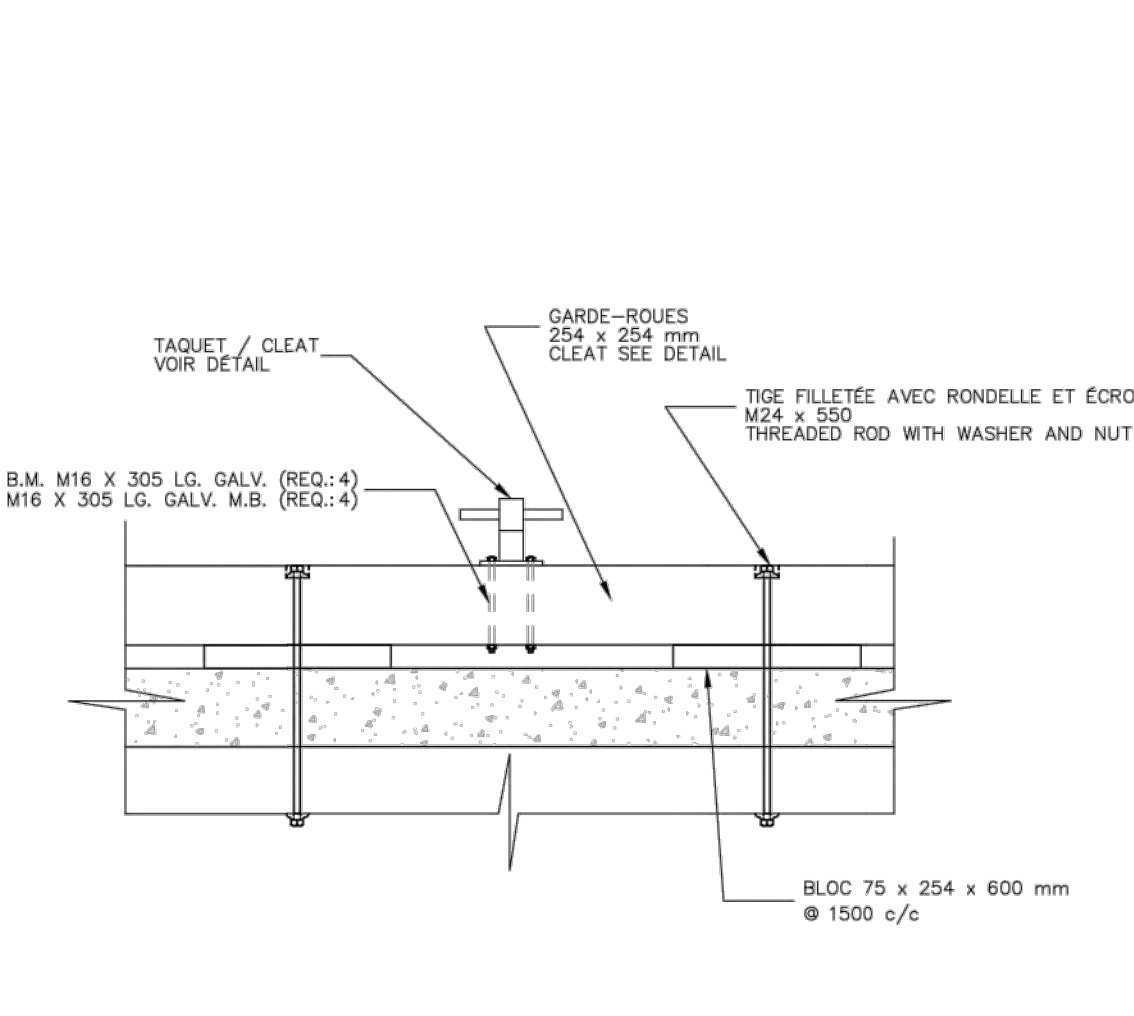
No. dossier: **F3731-230119**  
No. dessin: **PPB23-3598-M01-06**  
Echelle: **N.A.E. / N.T.S.**  
Date: **2023.07.19**  
Date: **2023.07.19**  
Date: **07 / 13**



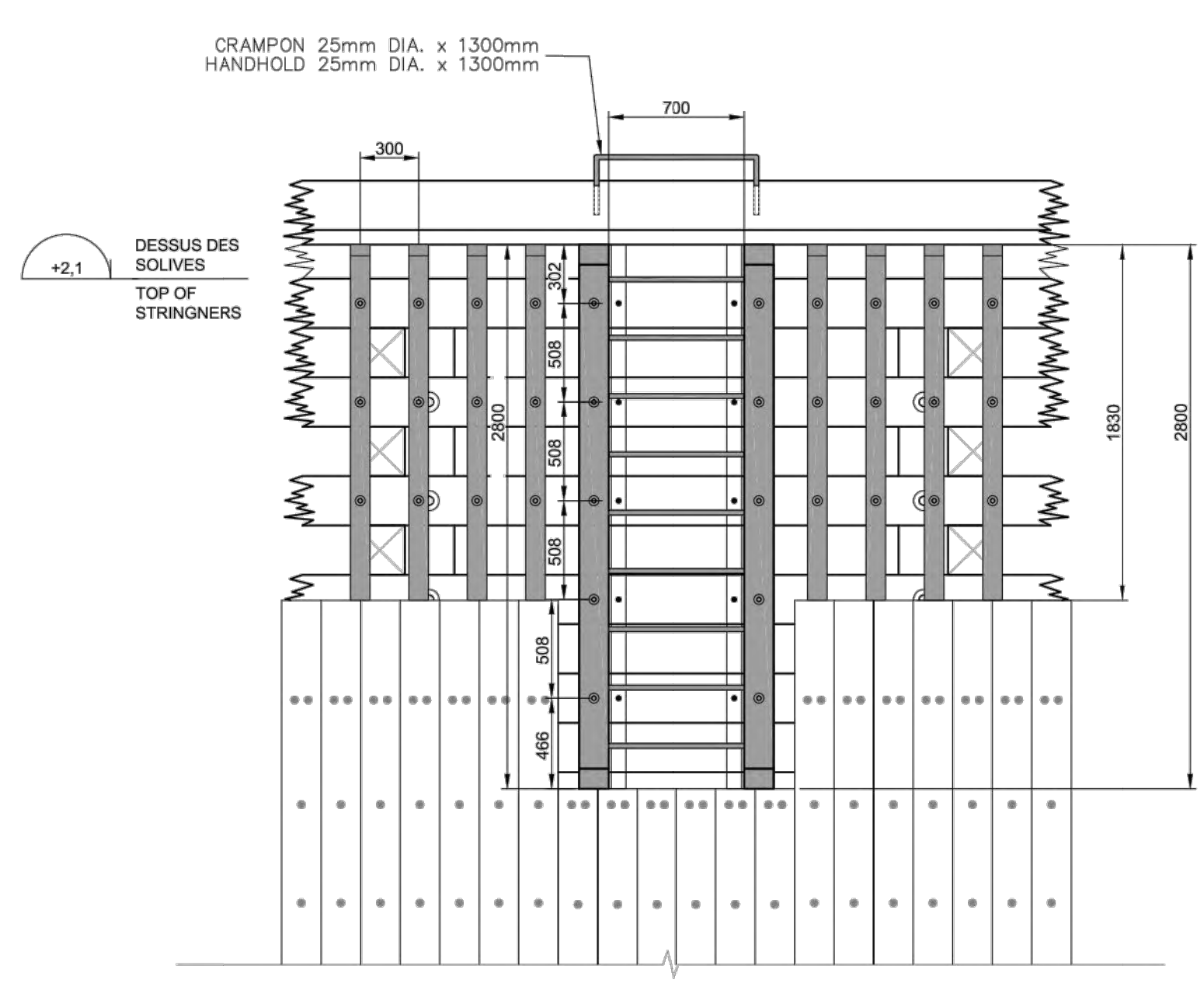
**TAQUET / CLEAT**  
 1: 10



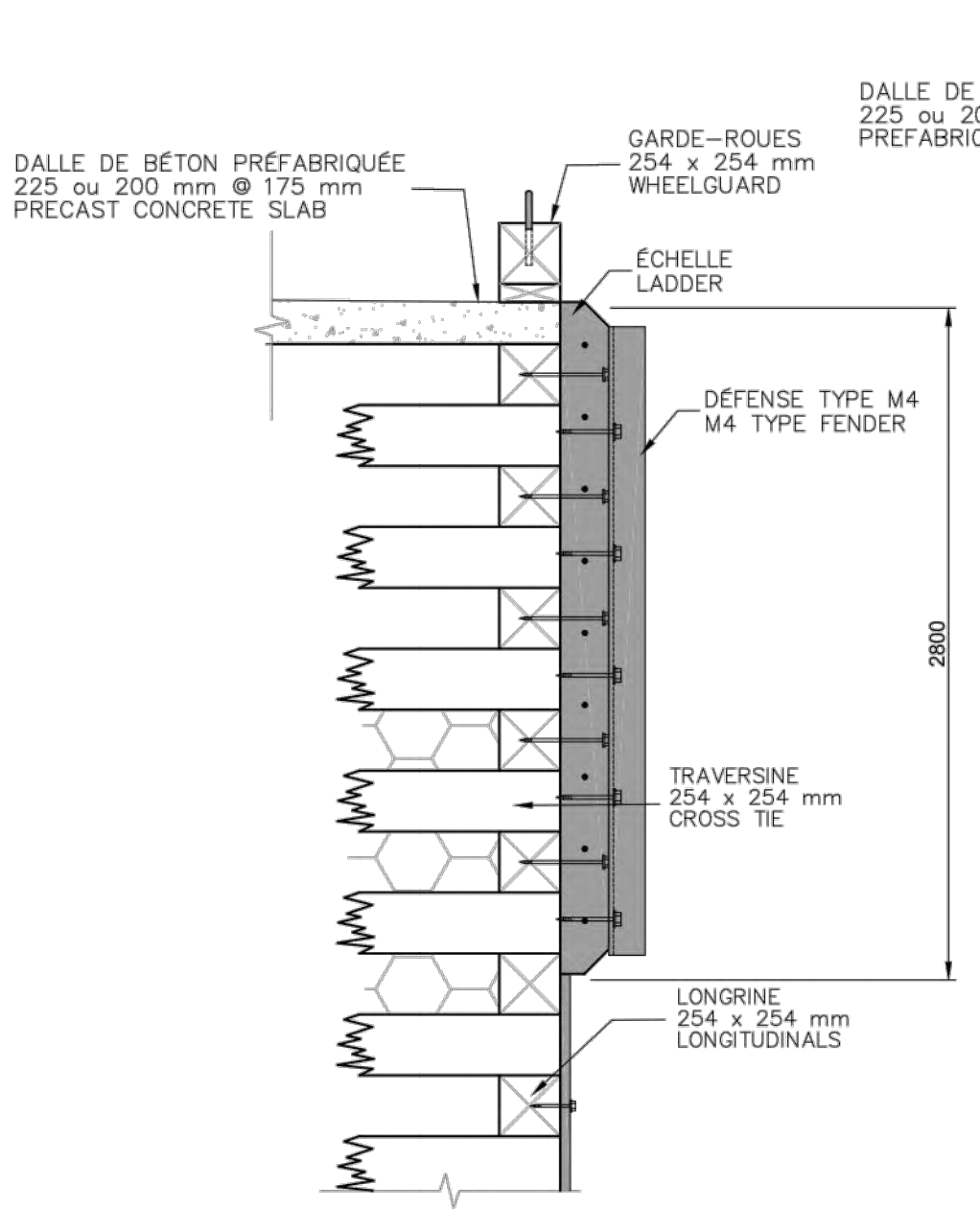
**VUE ISOMÉTRIQUE - JOINT TYPIQUE ENTRE DEUX ENCAISSEMENTS / ISOMETRICAL VIEW - TYPICAL JOINT BETWEEN 2 CRIBWORKS**



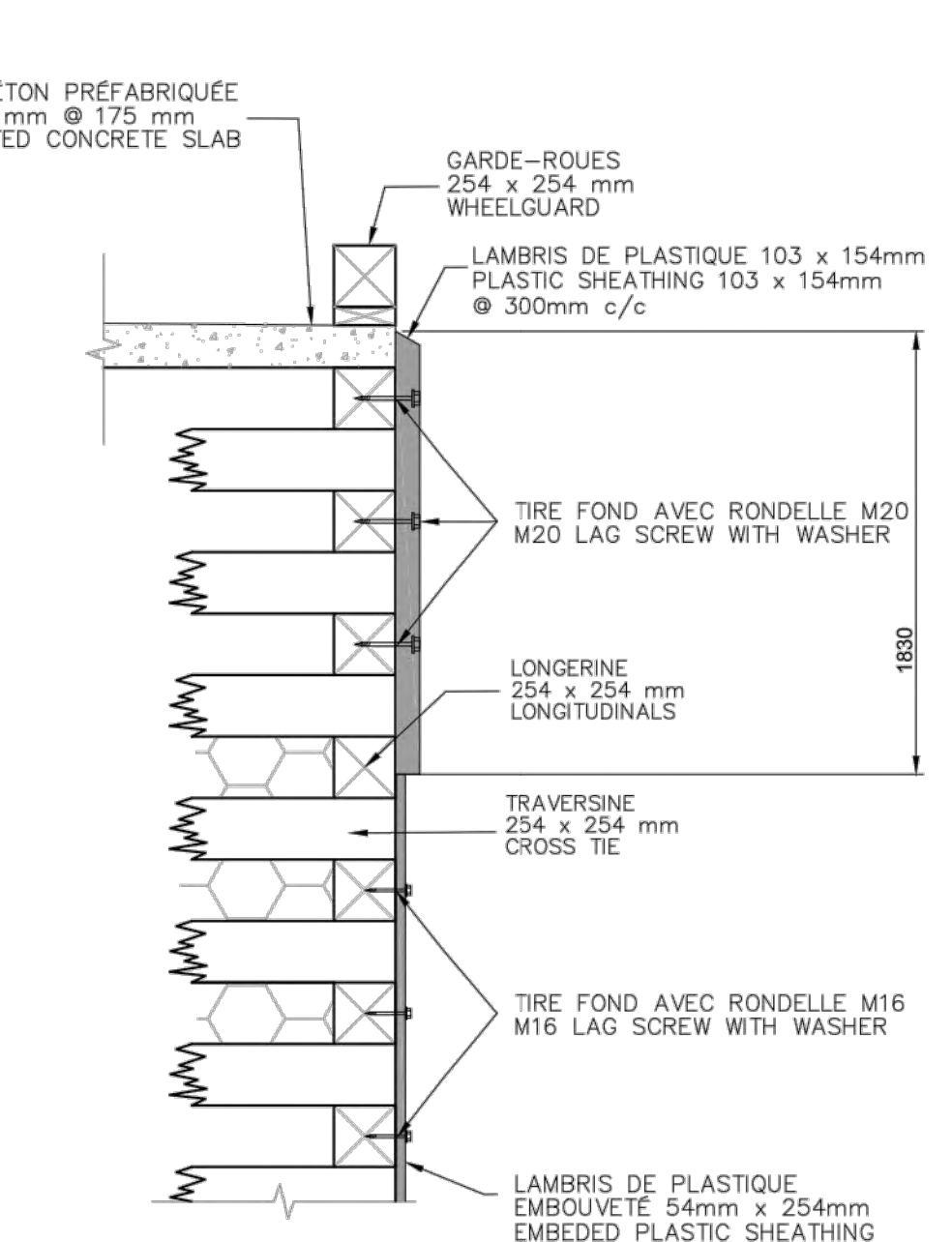
**BORNE D'AMARRAGE / MOORING BOLLARD**  
 1: 10



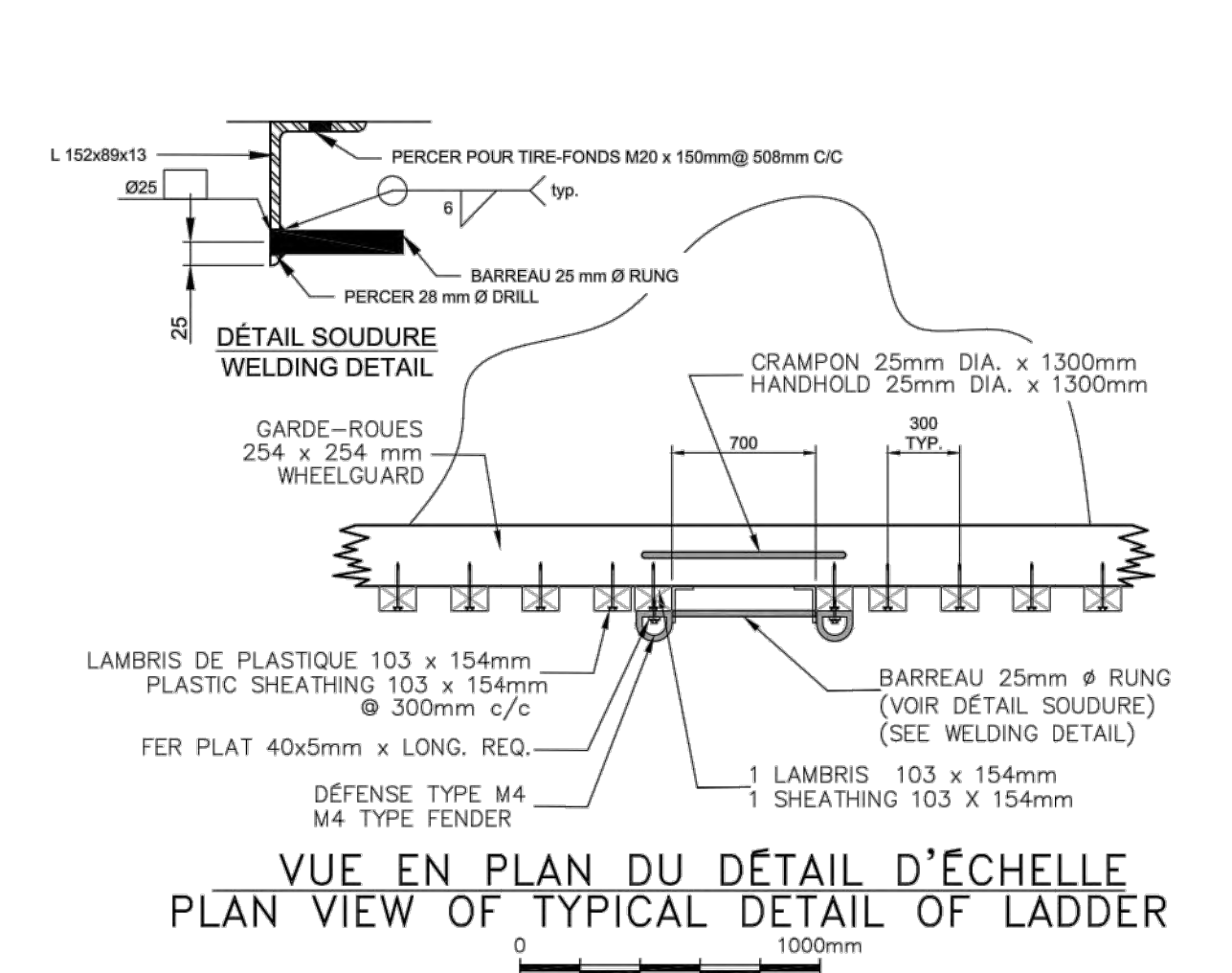
**DÉTAIL TYPE D'ÉCHELLE ET DE LAMBRIS / TYPICAL DETAIL OF LADDER AND SHEATHING**



**COUPE ÉCHELLE / LADDER SECTION**



**COUPE LAMBRIS / SHEATHING SECTION**



**VUE EN PLAN DU DÉTAIL D'ÉCHELLE / PLAN VIEW OF TYPICAL DETAIL OF LADDER**

TEL QUE CONSTRUIT / AS BUILT	PPB	2021.09
POUR CONSTRUCTION / FOR CONSTRUCTION	PPB	2020.10

Révision	Description	Par/By	Date
----------	-------------	--------	------

00	POUR SOUMISSION / FOR TENDER	F.R.	2023.10.20
----	------------------------------	------	------------

Toute modification doit être rapportée à:  
 All modification must be reported to:

**GROSSE-ÎLE / ILES-DE-LA-MADELEINE / MAGDALENE ISLANDS**  
**DÉTAIL DES ENCAISSEMENTS / CRIBWORKS DETAILS**

Conçu par / Designed by: YVES GINGRAS ing. 2020.06  
 Dessiné par / Drawn by: KAREN CHAMPAGNE 2020.06

**GROSSE-ÎLE / ILES-DE-LA-MADELEINE / MAGDALENE ISLANDS**  
**INSTALLATION DE BLOCS D'ANCRAGE / ANCHOR BLOCKS INSTALLATION**

Conditions existantes / Existing conditions  
 ANNEXE 6 / APPENDIX 6

Conçu par / Designed by: F. RICHARD, ing. 2023.07.19  
 Dessiné par / Drawn by: P.-Y. BONIN 2023.07.19

No. dossier / File no.: 722 497  
 No. feuille / Sheet no.: 08

No. dossier / File no.: F3731-230119  
 No. feuille / Sheet no.: N.A.E. / N.T.S.

00	POUR SOUMISSION / FOR TENDER	F.R.	2023.10.20
----	------------------------------	------	------------

Révision	Description	Par/By	Date
----------	-------------	--------	------

Toute modification doit être rapportée à:  
 All modification must be reported to:

**GROSSE-ÎLE / ILES-DE-LA-MADELEINE / MAGDALENE ISLANDS**  
**DÉTAIL DES ENCAISSEMENTS / CRIBWORKS DETAILS**

Conditions existantes / Existing conditions  
 ANNEXE 6 / APPENDIX 6

Conçu par / Designed by: F. RICHARD, ing. 2023.07.19  
 Dessiné par / Drawn by: P.-Y. BONIN 2023.07.19

**GROSSE-ÎLE / ILES-DE-LA-MADELEINE / MAGDALENE ISLANDS**  
**INSTALLATION DE BLOCS D'ANCRAGE / ANCHOR BLOCKS INSTALLATION**

Conditions existantes / Existing conditions  
 ANNEXE 6 / APPENDIX 6

Conçu par / Designed by: F. RICHARD, ing. 2023.07.19  
 Dessiné par / Drawn by: P.-Y. BONIN 2023.07.19

No. dossier / File no.: 722 497  
 No. feuille / Sheet no.: 08

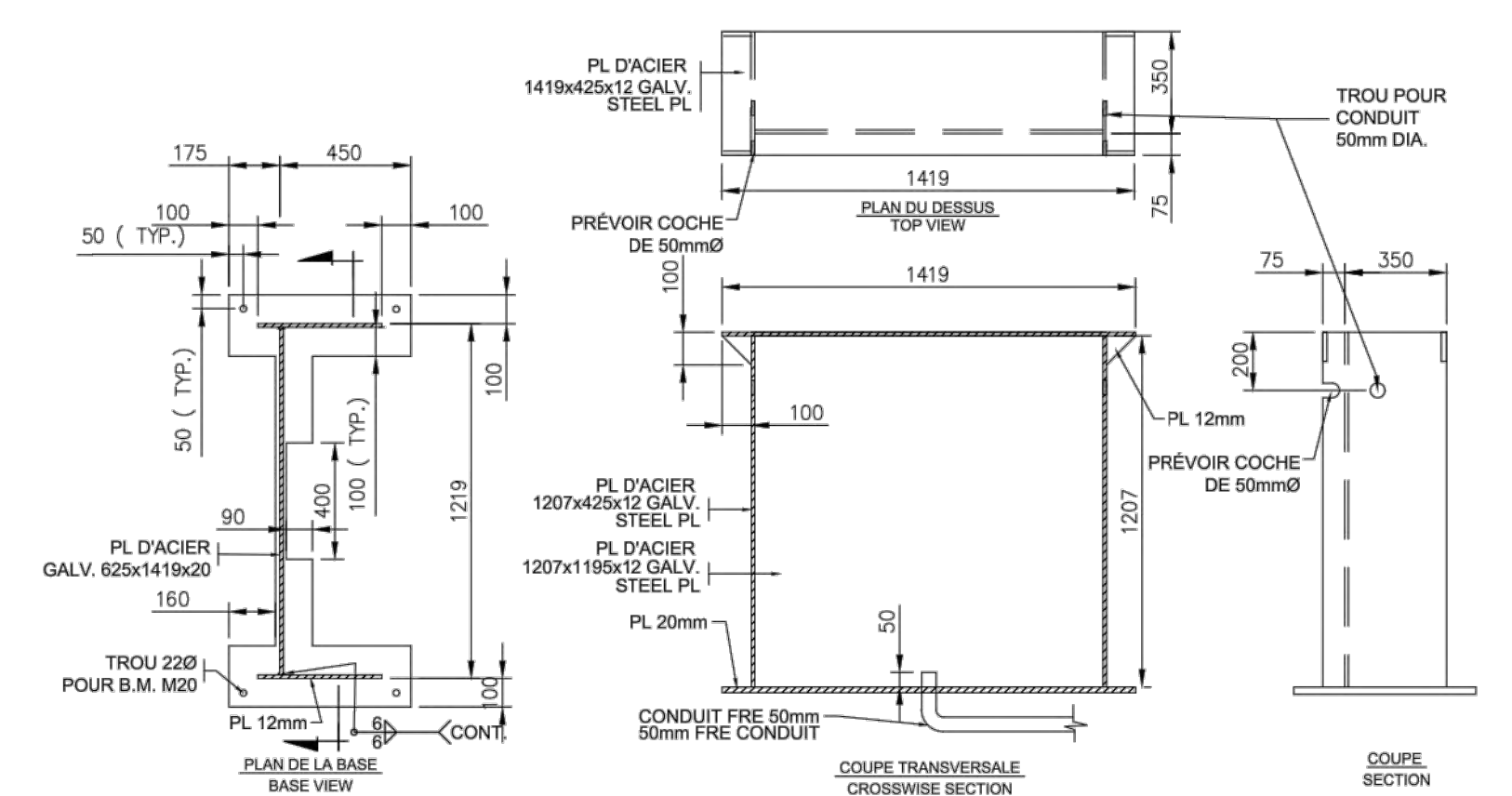
No. dossier / File no.: F3731-230119  
 No. feuille / Sheet no.: N.A.E. / N.T.S.

No. dossier / File no.: F3731-230119  
 No. feuille / Sheet no.: N.A.E. / N.T.S.



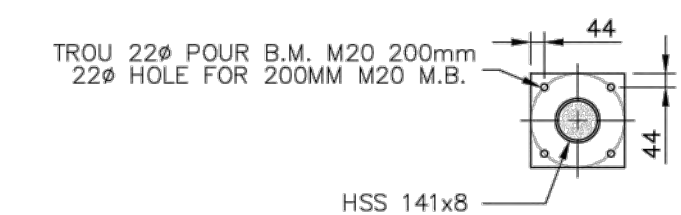


PPB20-3598-M01-09

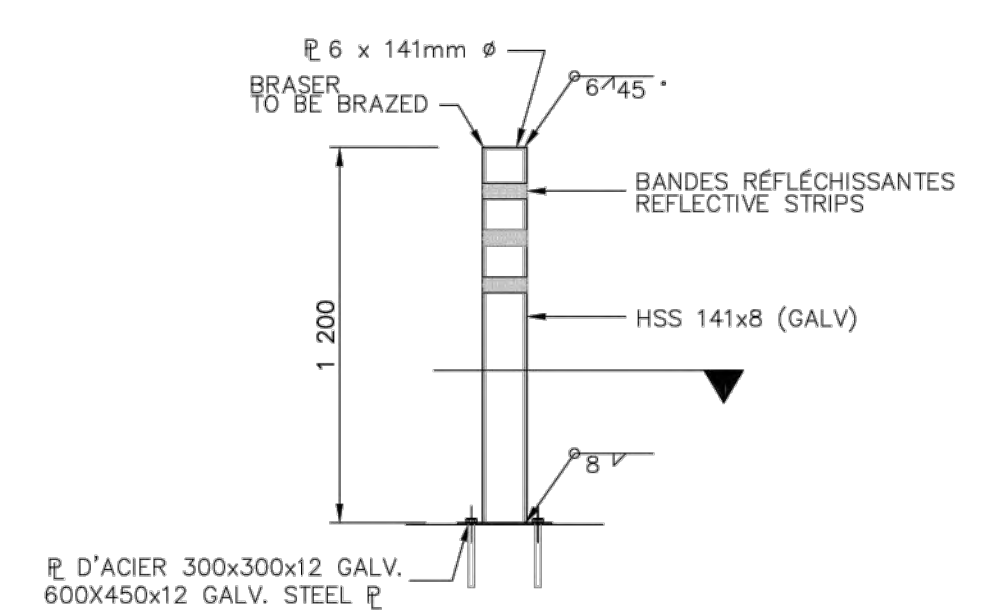


**DÉTAIL TYPE - ÎLOT DE SERVICES**  
TYPICAL DETAIL - SERVICES STATION

QTE / QTY : 2  
1: 20

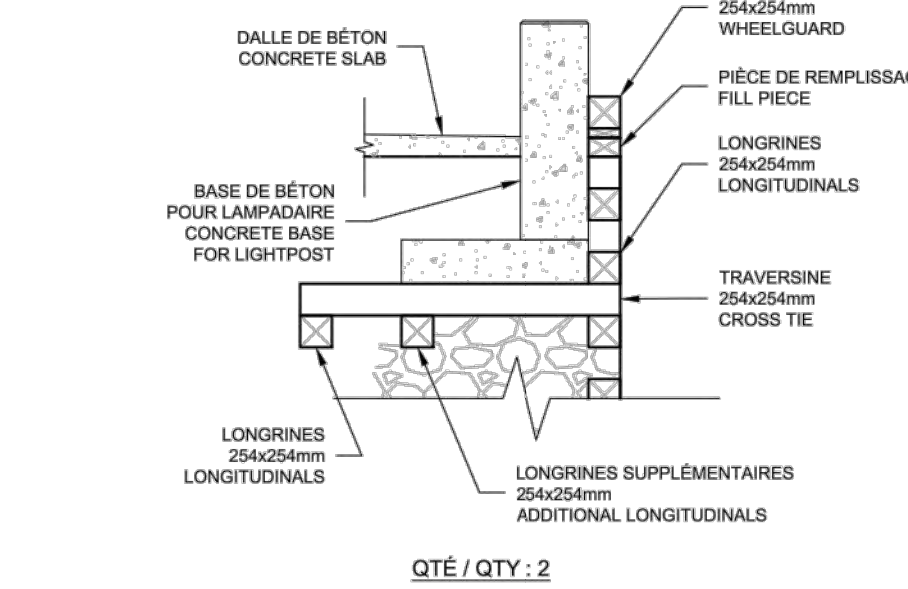
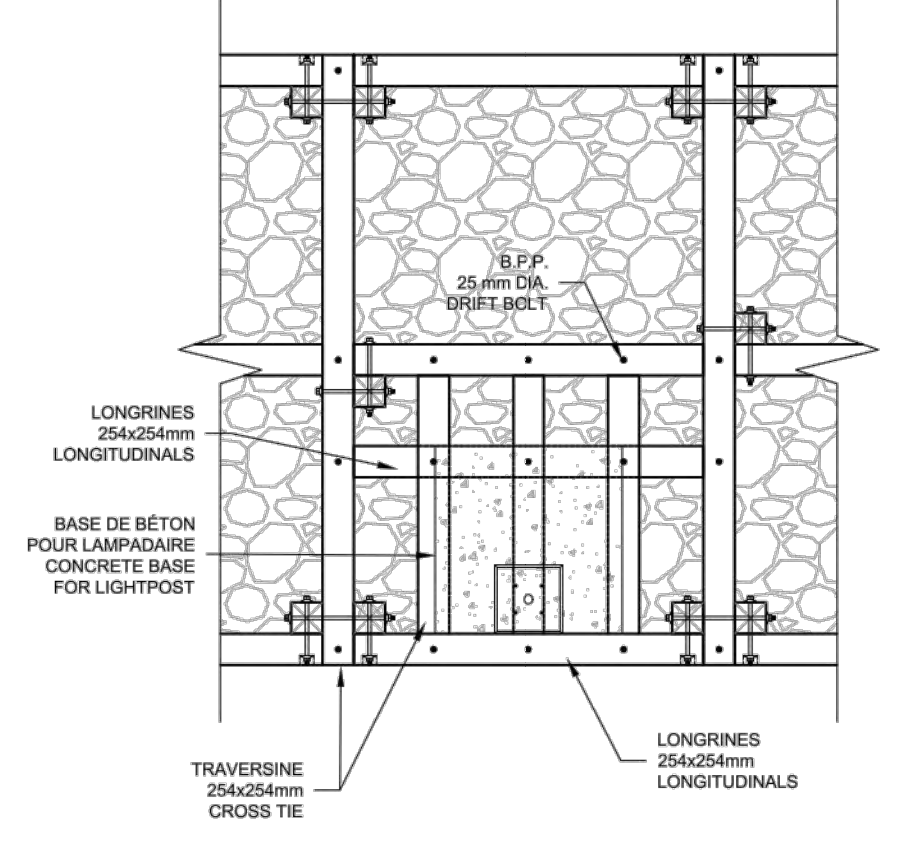


**COUPE / SECTION**



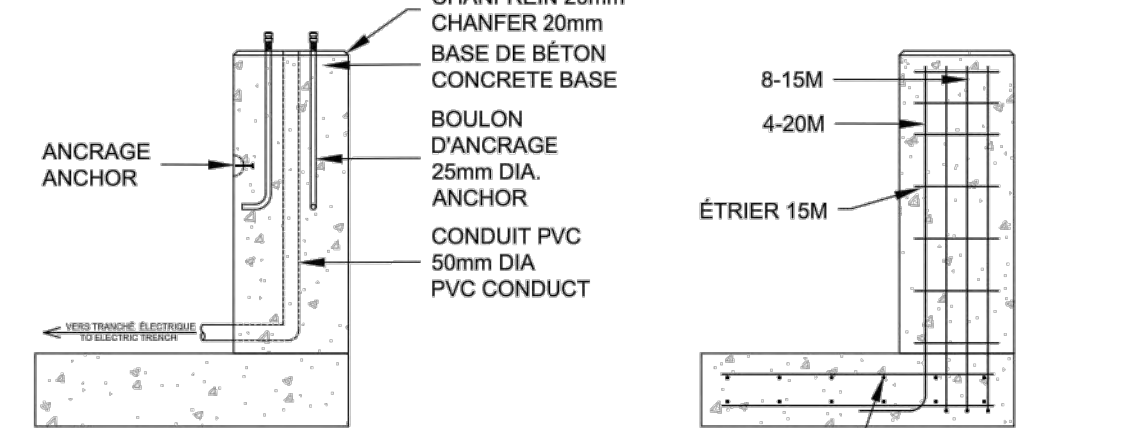
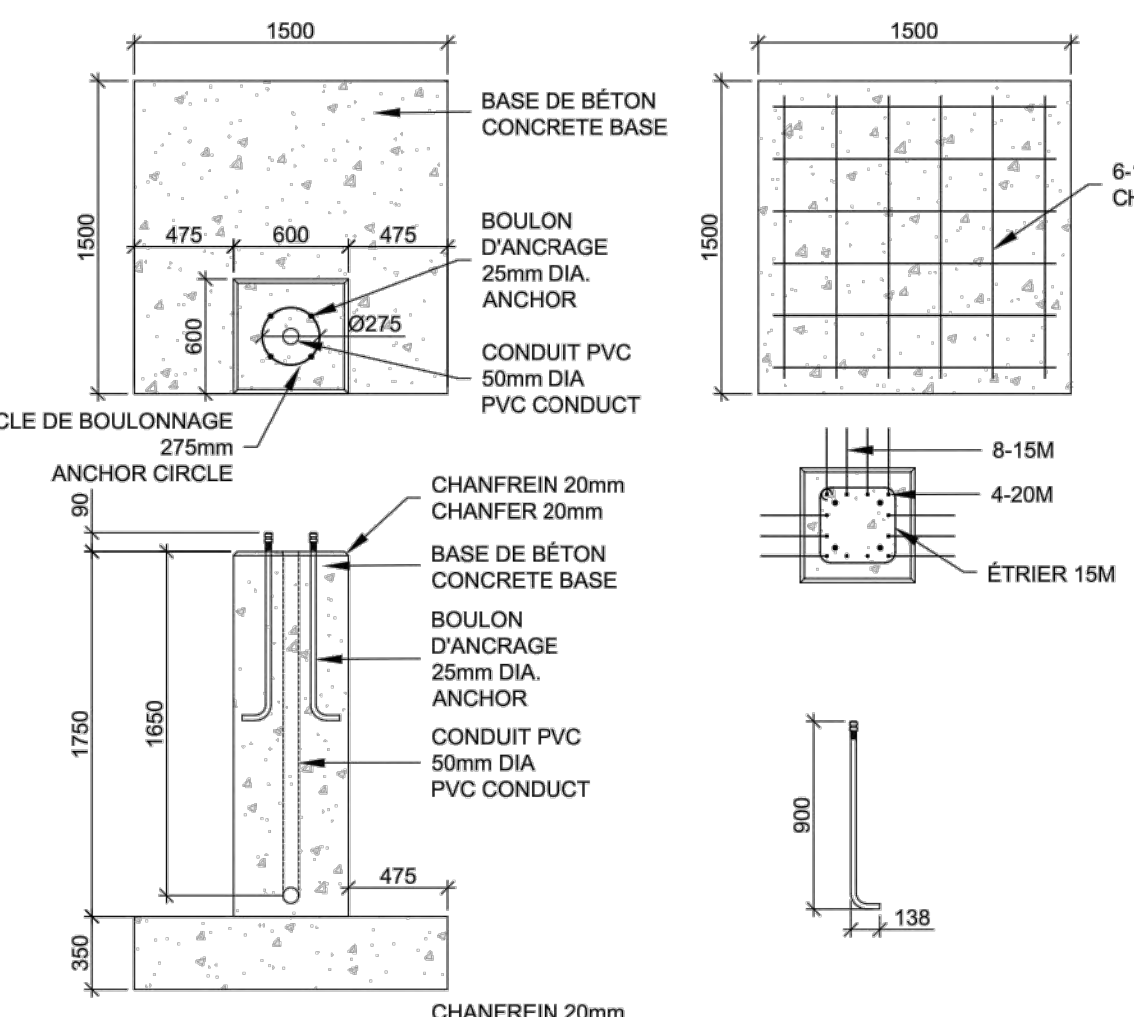
**DÉTAIL TYPE POTEAU PROTECTEUR**  
TYPICAL DETAIL OF PROTECTIVE POST

QTE / QTY : 4  
1: 20



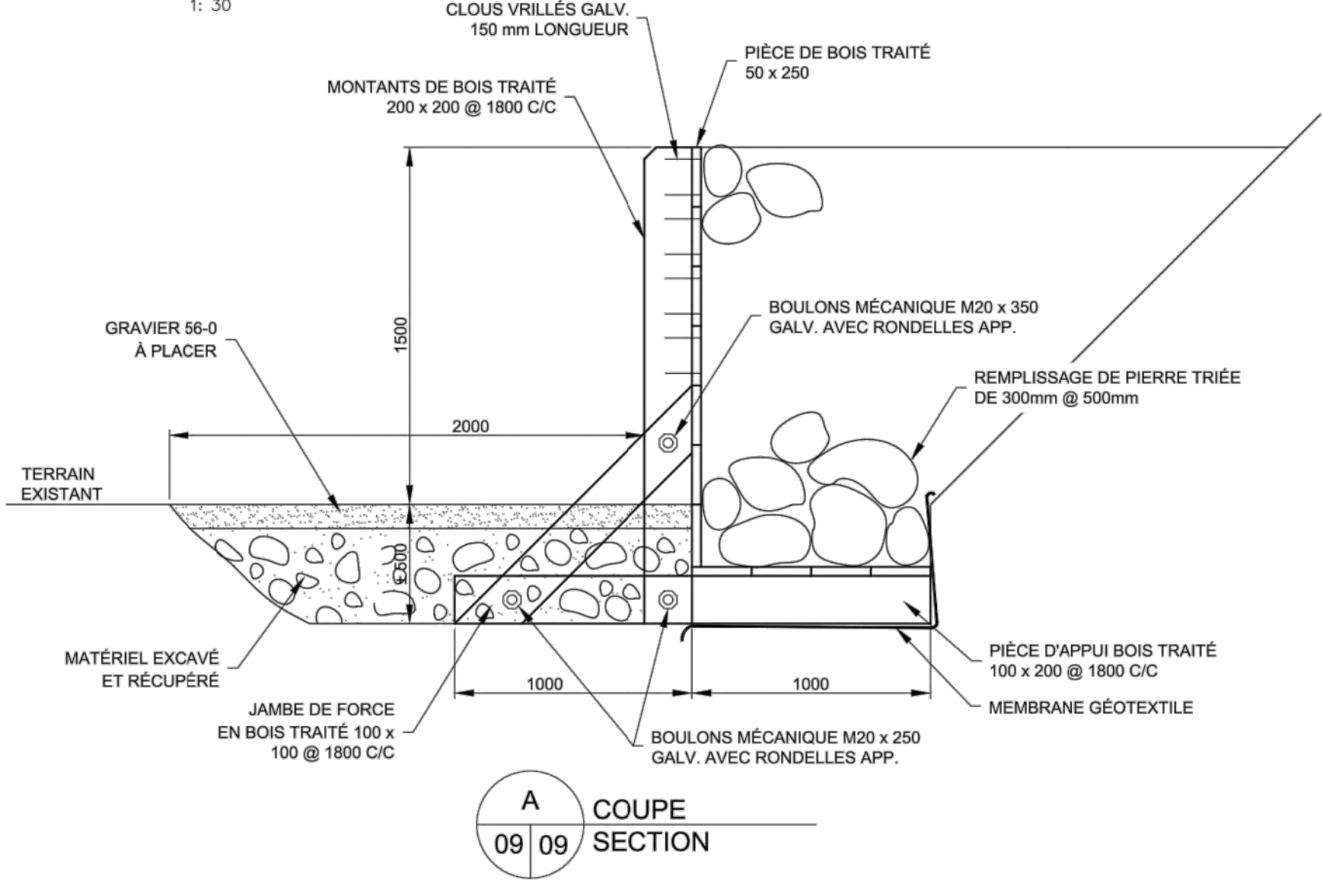
**DÉTAIL TYPE DE LAMPADAIRE**  
TYPICAL DETAIL OF LIGHT POST BASE

QTE / QTY : 2  
1: 50

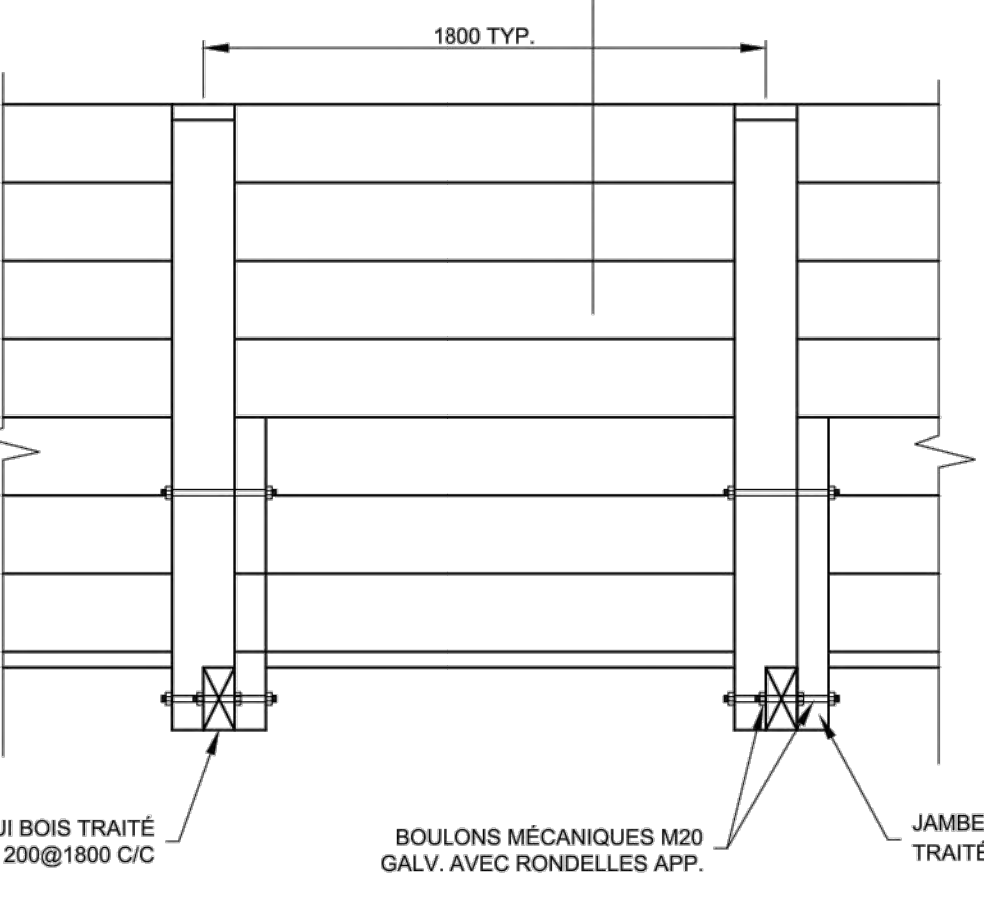
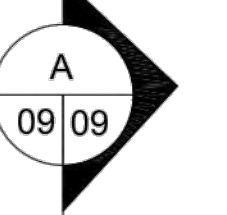


**DÉTAIL TYPE BASE DE LAMPADAIRE**  
TYPICAL DETAIL OF LIGHT POST BASE

1: 30

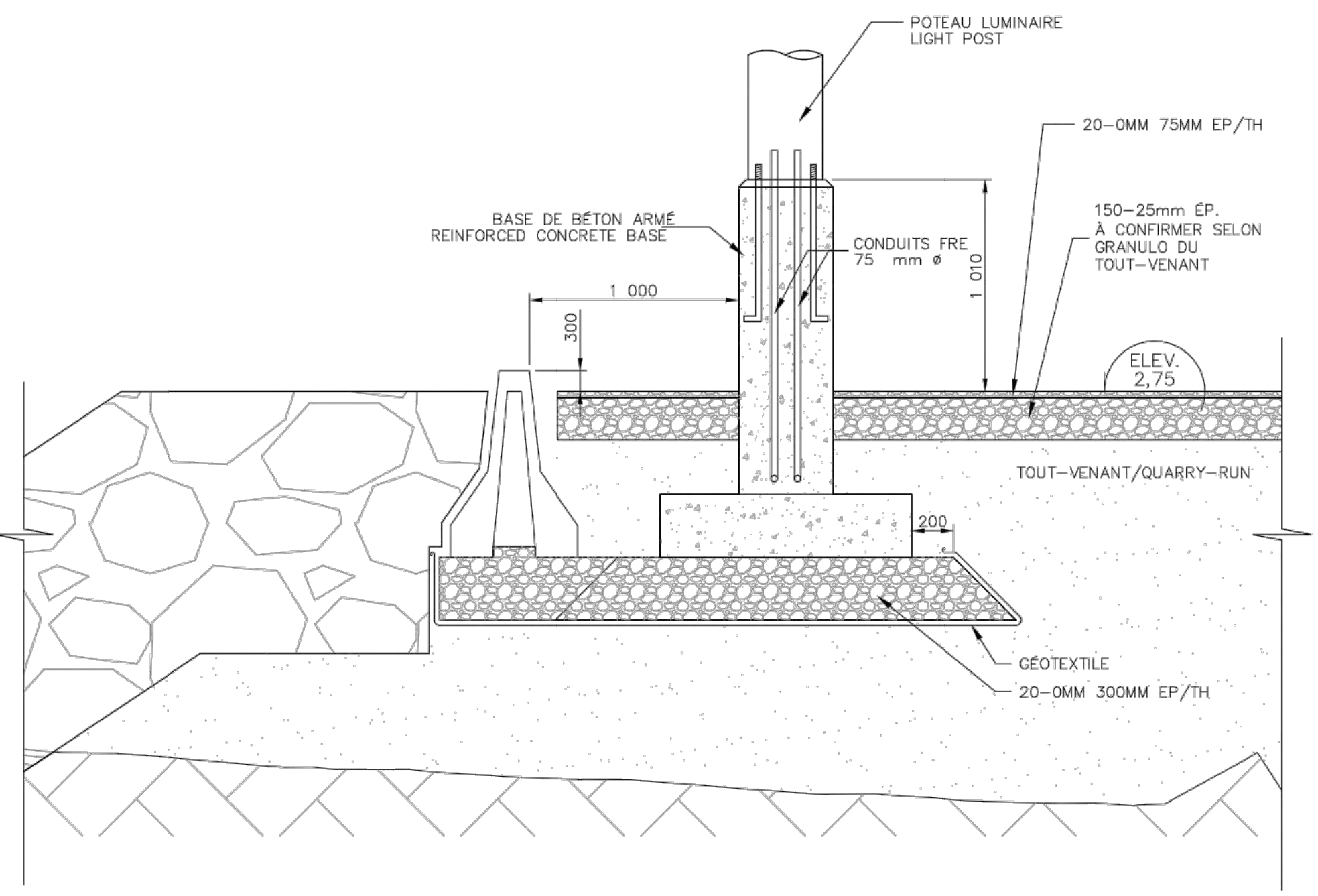


**COUPE / SECTION**  
09/09



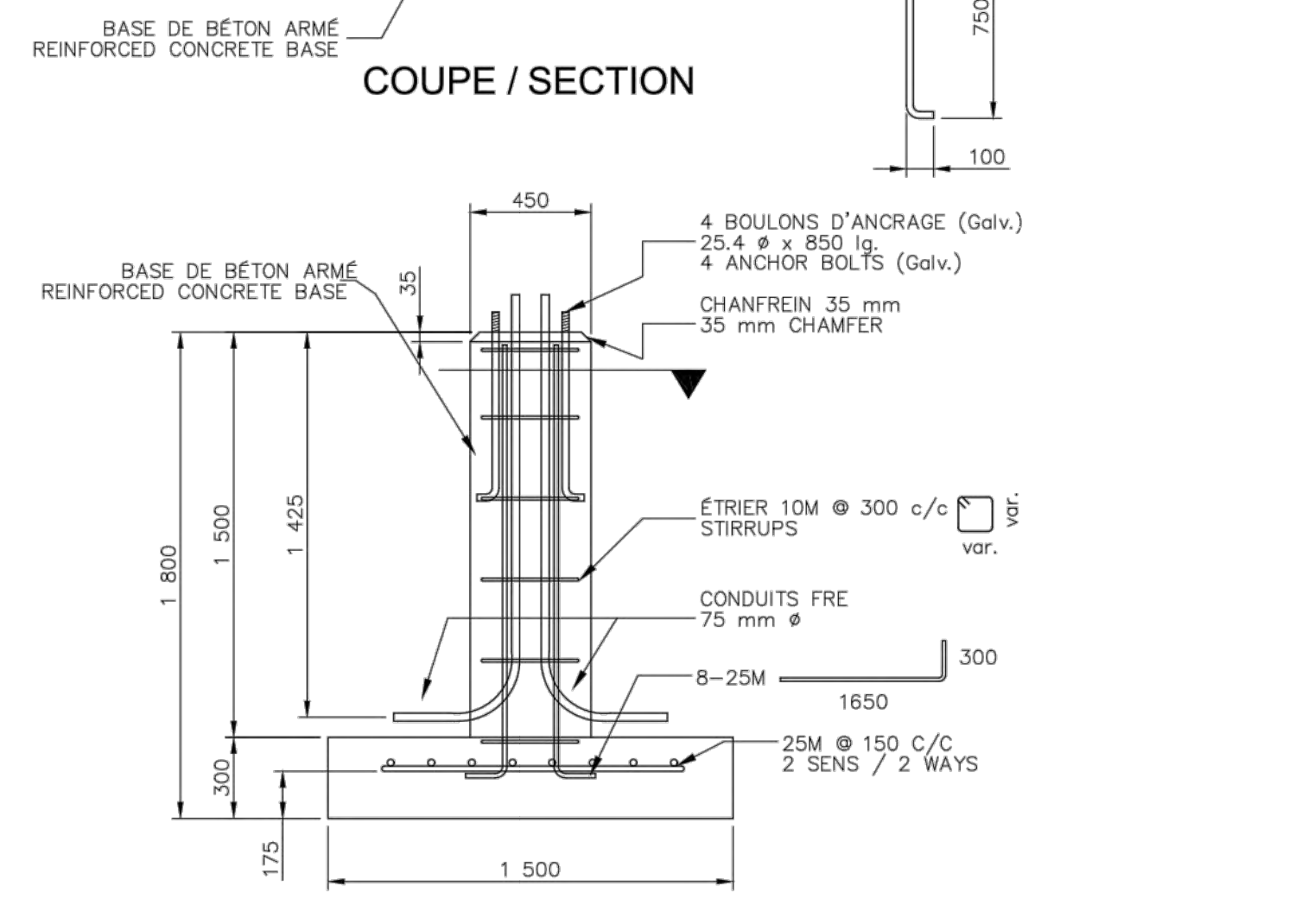
**DÉTAIL MURET DE PROTECTION EN BOIS**  
WOODEN PROTECTION WALL

1: 20



**DÉTAIL TYPE INSTALLATION BASE LAMPADAIRE**  
TYPICAL DETAIL LIGHT POST BASE INSTALLATION

1: 20



**DÉTAIL TYPE BASE LAMPADAIRE**  
TYPICAL DETAIL LIGHT POST BASE

1: 20

TEL QUE CONSTRUIT / AS BUILT	PPB	2021.09
POUR CONSTRUCTION / FOR CONSTRUCTION	PPB	2020.10

Révision	Description	Par/By	Date
00	POUR SOUMISSION / FOR TENDER	F.R.	2023.10.20

A: Numéro du détail Detail no.	A
B: Feuille sur laquelle le détail est réitéré Location drawing no.	B/C
C: Feuille sur laquelle le détail est dessiné Drawing no.	C

Dossier:  
No. **GROSSE-ÎLE**  
ILES-DE-LA-MADELEINE / MAGDALEN ISLANDS

Dessiné par:  
YVES GINGRAS 2020.10  
Date

Dessiné par:  
KAREN CHAMPAGNE 2020.06  
Date

No. dossier:  
722 497  
Echelle:  
1: 20

No. dessin:  
PPB20-3598-M01-09  
Date

No. dossier:  
F3731-230119  
Echelle:  
N.A.E. / N.T.S.

Révision	Description	Par/By	Date
00	POUR SOUMISSION / FOR TENDER	F.R.	2023.10.20

A: Numéro du détail Detail no.	A
B: Feuille sur laquelle le détail est réitéré Location drawing no.	B/C
C: Feuille sur laquelle le détail est dessiné Drawing no.	C

Dossier:  
No. **GROSSE-ÎLE**  
ILES-DE-LA-MADELEINE / MAGDALEN ISLANDS

Dessiné par:  
KAREN CHAMPAGNE 2020.06  
Date

Dessiné par:  
P.-Y. BONIN 2023.07.19  
Date

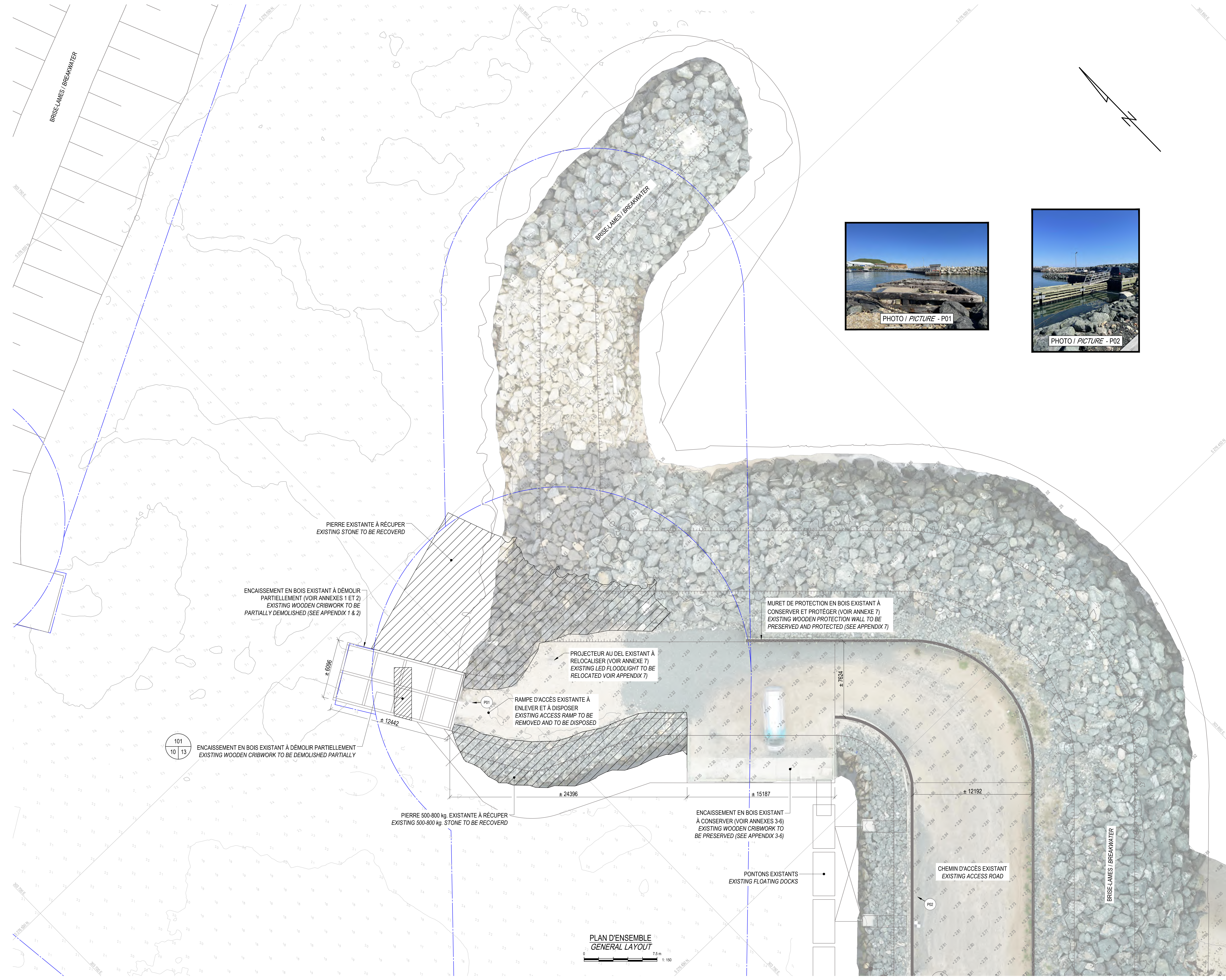
No. dossier:  
F3731-230119  
Echelle:  
N.A.E. / N.T.S.

No. dessin:  
PPB23-3598-M01-08  
Date

No. dossier:  
F3731-230119  
Echelle:  
N.A.E. / N.T.S.

PPB20-3598-M01-09

AutocAD B1 2021.08.13 10:27



Autocad B1 2023.10.20 13:32 | C:\Users\BONINP\Documents\BONINNA\_MinistereMPO\_PPBS\Bases\_PPBS\secteur2\_lieu\Doc\magedaine\G\_3598\_Grosse-Île

00	POUR SOUMISSION / FOR TENDER	F.R.	2023.10.20
----	------------------------------	------	------------

Révision	Description	Par/By	Date
A	A: Numéro du détail Detail:		
B	B: Feuille sur laquelle le détail est référencé Location drawing no.		
C	C: Feuille sur laquelle le détail est dessiné Drawing no.		

Toute modification doit être rapportée à:  
All modification must be reported to:

Dossier:  
No: **GROSSE-ÎLE**  
**ÎLES-DE-LA-MADELEINE / MAGDALEN ISLANDS**

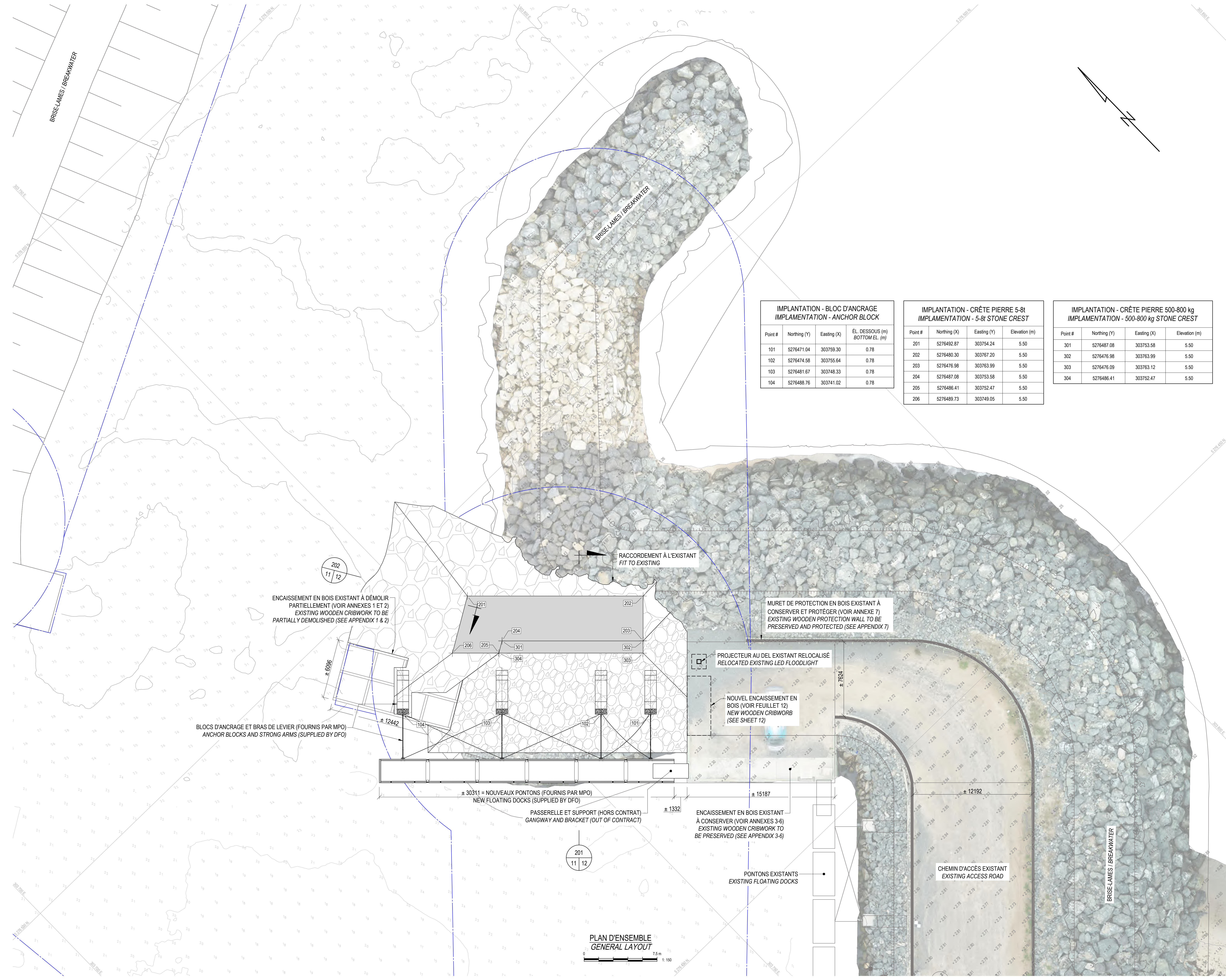
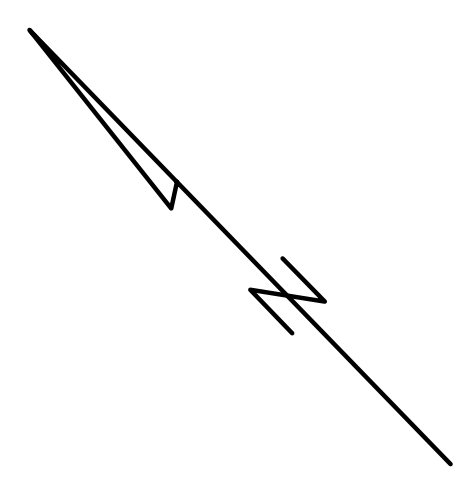
Dessin:  
Title: **INSTALLATION DE BLOCS D'ANCRAGE**  
**ANCHOR BLOCKS INSTALLATION**

Conditions existantes  
VUE EN PLAN  
**EXISTING CONDITIONS**  
**PLAN VIEW**

Conçu par:  
Designed by: **F. RICHARD, ing.** Date: **2023.07.19**

Dessiné par:  
Drawn by: **P.-Y. BONIN** Date: **2023.07.19**

No. dossier:  
File no.: **F3731-230119** Echelle:  
Scale: **1:150**



**IMPLANTATION - BLOC D'ANCRAGE  
IMPLANTATION - ANCHOR BLOCK**

Point #	Northing (Y)	Easting (X)	ÉL. DESSOUS (m) BOTTOM EL. (m)
101	5276471.04	303759.30	0.78
102	5276474.58	303755.64	0.78
103	5276481.67	303748.33	0.78
104	5276488.76	303741.02	0.78

**IMPLANTATION - CRÊTE PIERRE 5-8t  
IMPLANTATION - 5-8t STONE CREST**

Point #	Northing (Y)	Easting (X)	Elevation (m)
201	5276492.87	303754.24	5.50
202	5276490.30	303767.20	5.50
203	5276476.98	303763.99	5.50
204	5276487.08	303753.58	5.50
205	5276486.41	303752.47	5.50
206	5276489.73	303749.05	5.50

**IMPLANTATION - CRÊTE PIERRE 500-800 kg  
IMPLANTATION - 500-800 kg STONE CREST**

Point #	Northing (Y)	Easting (X)	Elevation (m)
301	5276487.08	303753.58	5.50
302	5276476.98	303763.99	5.50
303	5276476.09	303763.12	5.50
304	5276486.41	303752.47	5.50

ENCAISSEMENT EN BOIS EXISTANT À DÉMOLIR  
PARTIELLEMENT (VOIR ANNEXES 1 ET 2)  
EXISTING WOODEN CRIBWORK TO BE  
PARTIALLY DEMOLISHED (SEE APPENDIX 1 & 2)

RACCORDEMENT À L'EXISTANT  
FIT TO EXISTING

MURET DE PROTECTION EN BOIS EXISTANT À  
CONSERVER ET PROTÉGER (VOIR ANNEXE 7)  
EXISTING WOODEN PROTECTION WALL TO BE  
PRESERVED AND PROTECTED (SEE APPENDIX 7)

PROJETEUR AU DEL EXISTANT RELOCALISÉ  
RELOCATED EXISTING LED FLOODLIGHT

NOUVEL ENCAISSEMENT EN BOIS  
(VOIR FEUILLET 12)  
NEW WOODEN CRIBWORK  
(SEE SHEET 12)

BLOCS D'ANCRAGE ET BRAS DE LEVIER (FOURNIS PAR MPO)  
ANCHOR BLOCKS AND STRONG ARMS (SUPPLIED BY DFO)

± 30311 = NOUVEAUX PONTONS (FOURNIS PAR MPO)  
NEW FLOATING DOCKS (SUPPLIED BY DFO)

PASSERELLE ET SUPPORT (HORS CONTRAT)  
GANGWAY AND BRACKET (OUT OF CONTRACT)

ENCAISSEMENT EN BOIS EXISTANT  
À CONSERVER (VOIR ANNEXES 3-6)  
EXISTING WOODEN CRIBWORK TO  
BE PRESERVED (SEE APPENDIX 3-6)

PONTONS EXISTANTS  
EXISTING FLOATING DOCKS

CHEMIN D'ACCÈS EXISTANT  
EXISTING ACCESS ROAD

PLAN D'ENSEMBLE  
GENERAL LAYOUT  
1:150

00	POUR SOUMISSION / FOR TENDER	F.R.	2023.10.29
Révision	Description	Par/By	Date

A	Numéro du détail Detail:	A
B	Feuille sur laquelle le détail est référencé Location drawing no.	B/C
C	Feuille sur laquelle le détail est dessiné Drawing no.	

Toute modification doit être rapportée à:  
All modification must be reported to:

Dossier: **GROSSE-ÎLE**  
ÎLES-DE-LA-MADELEINE / MAGDALEN ISLANDS  
INSTALLATION DE BLOCS D'ANCRAGE  
ANCHOR BLOCKS INSTALLATION

Dessin: **CONDITIONS PROPOSÉES**  
VUE EN PLAN  
**PROPOSED CONDITIONS**  
PLAN VIEW

Conçu par: **F. RICHARD, ing.** Date: **2023.07.19**

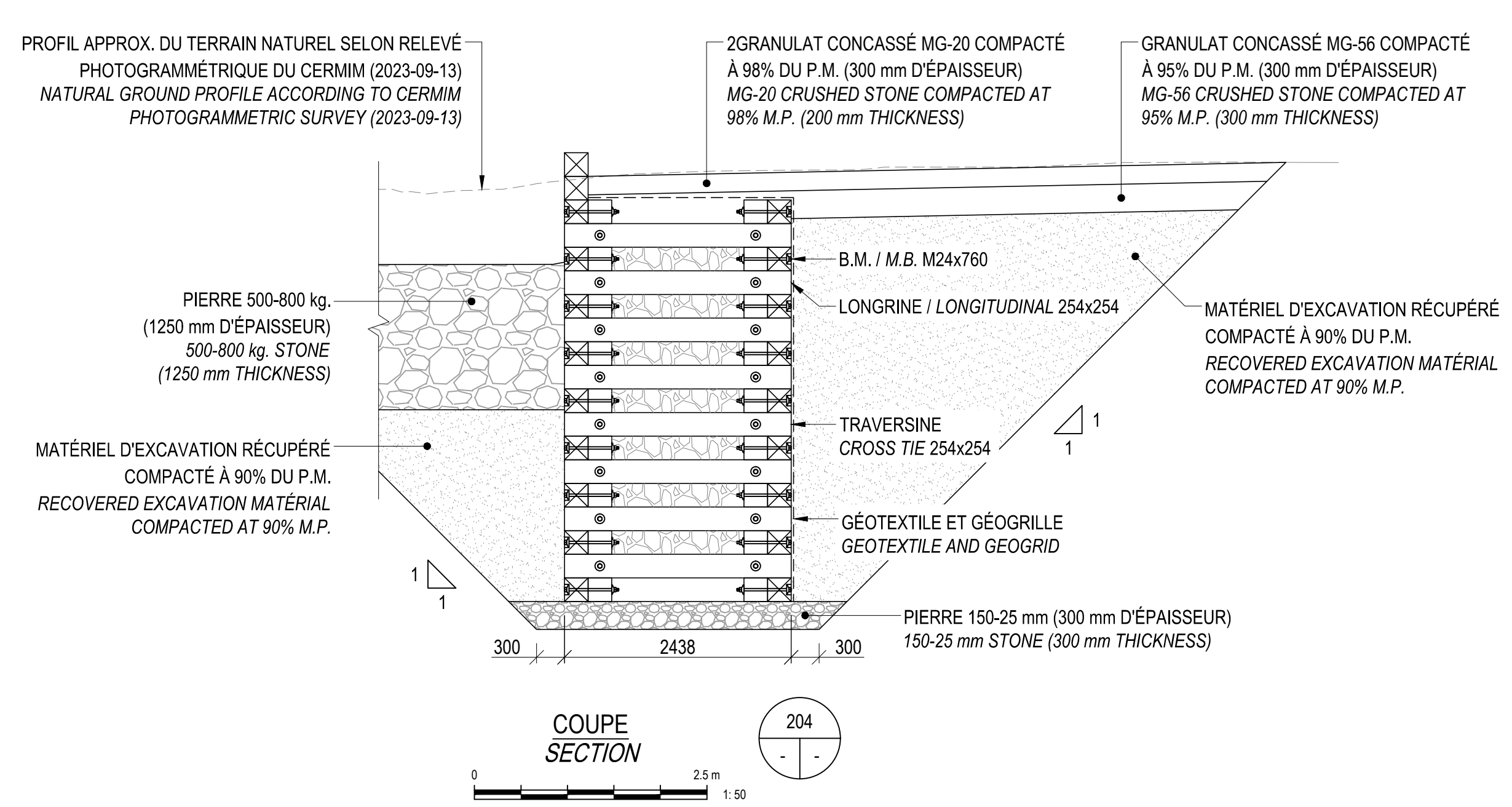
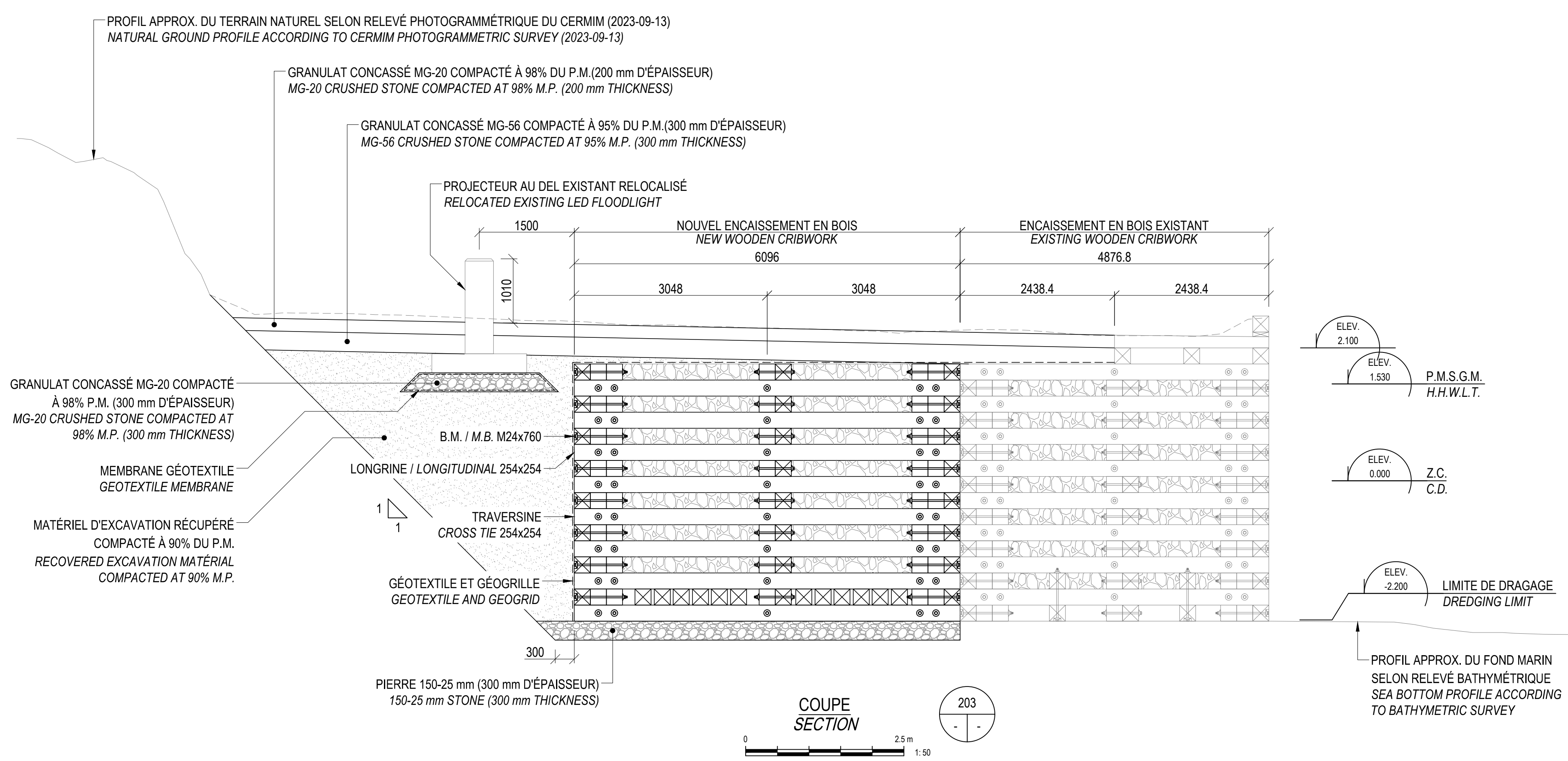
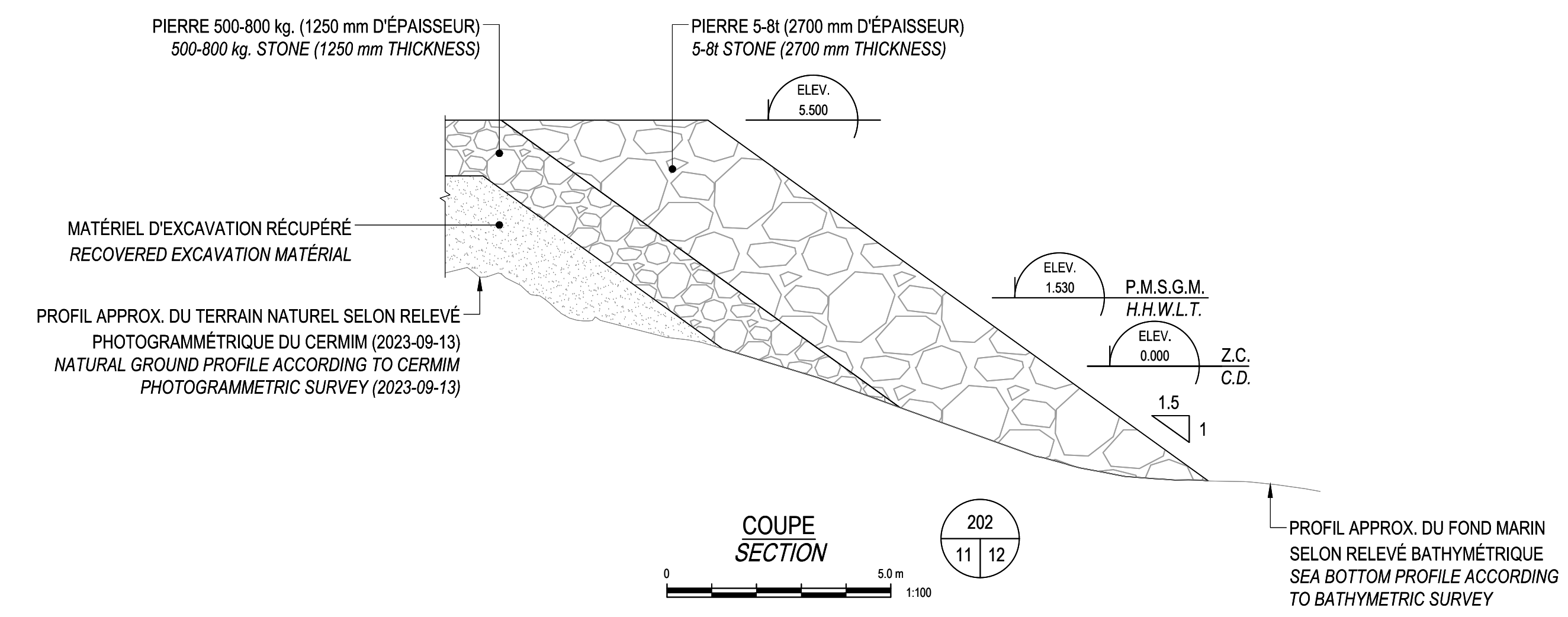
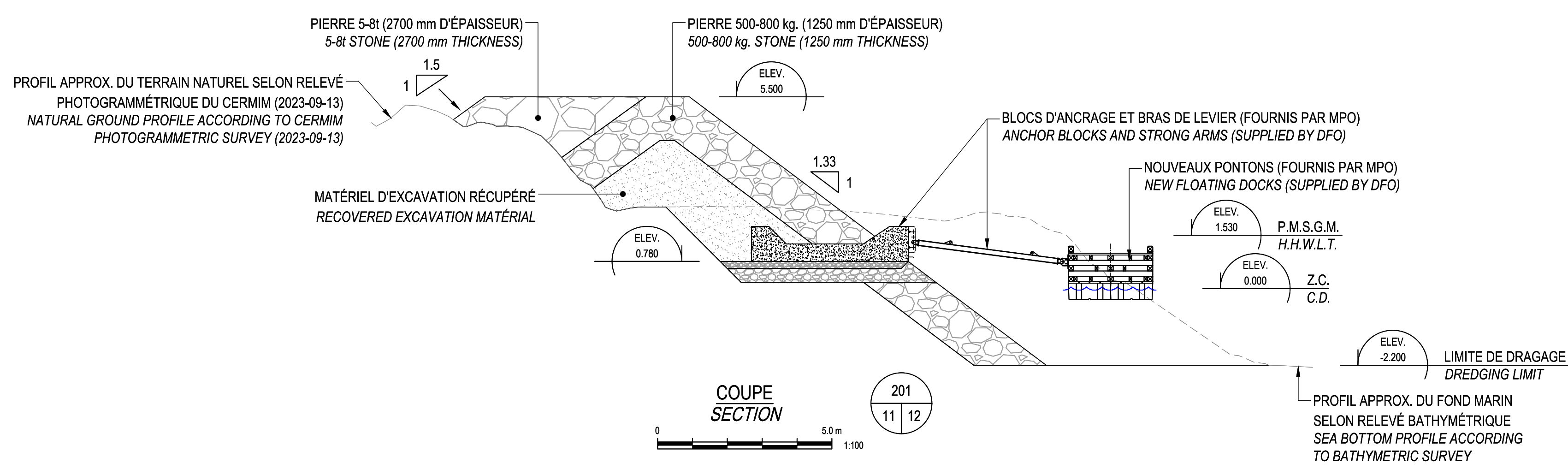
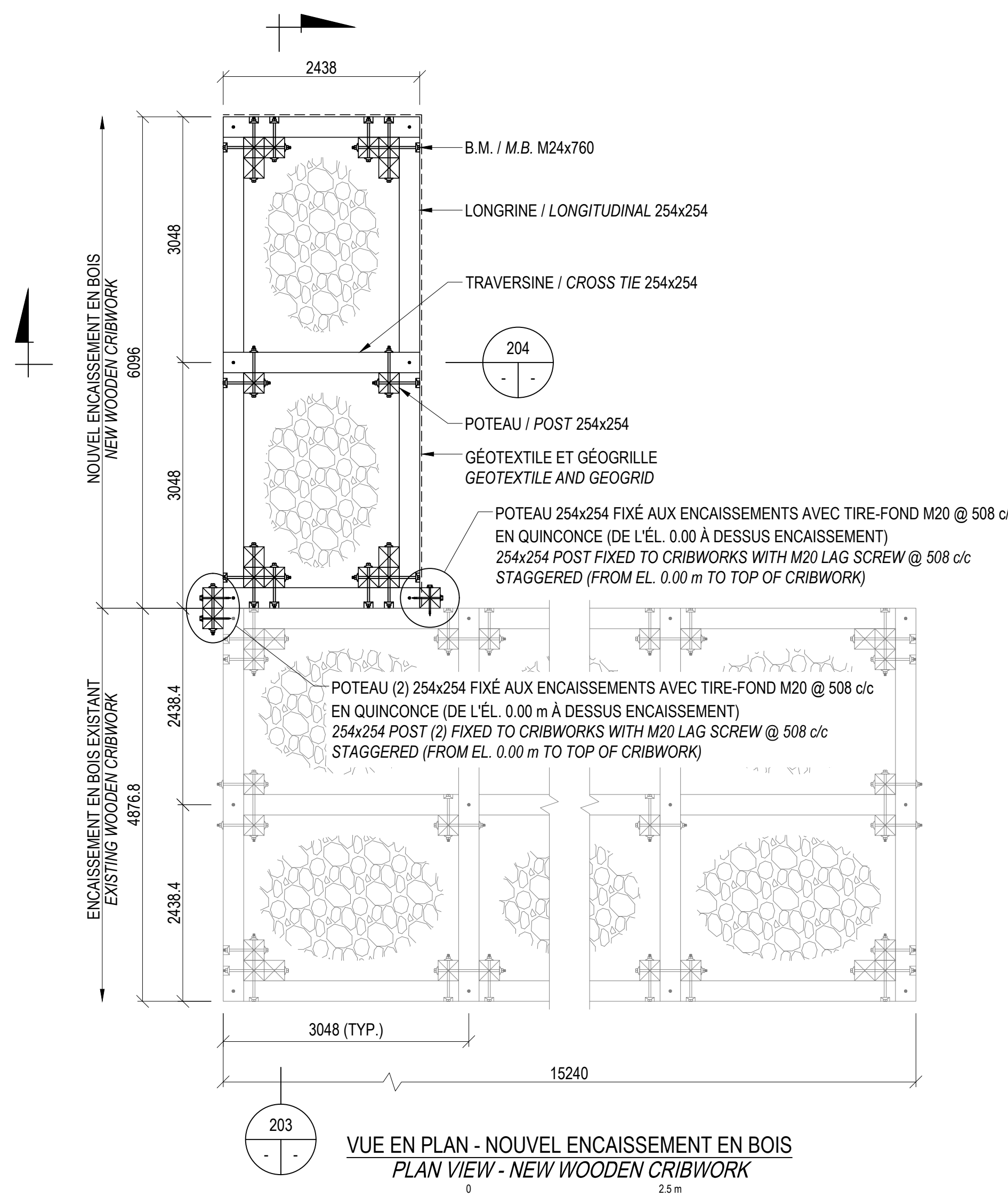
Dessiné par: **P.-Y. BONIN** Date: **2023.07.19**

Vérifié par: \_\_\_\_\_ Date: \_\_\_\_\_

Approuvé par: \_\_\_\_\_ Date: \_\_\_\_\_

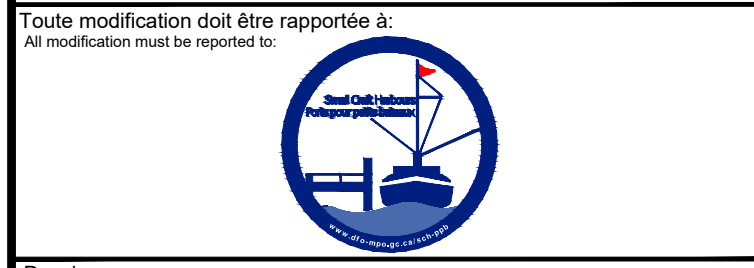
No. dossier: **F3731-230119** Echelle: **1:150**

No. dessin: **PPB23-3598-M01-21** No. feuille: **11 / 13**



00	POUR SOUMISSION / FOR TENDER	F.R.	2023.10.20
Revisión	Description	Par/By	Date

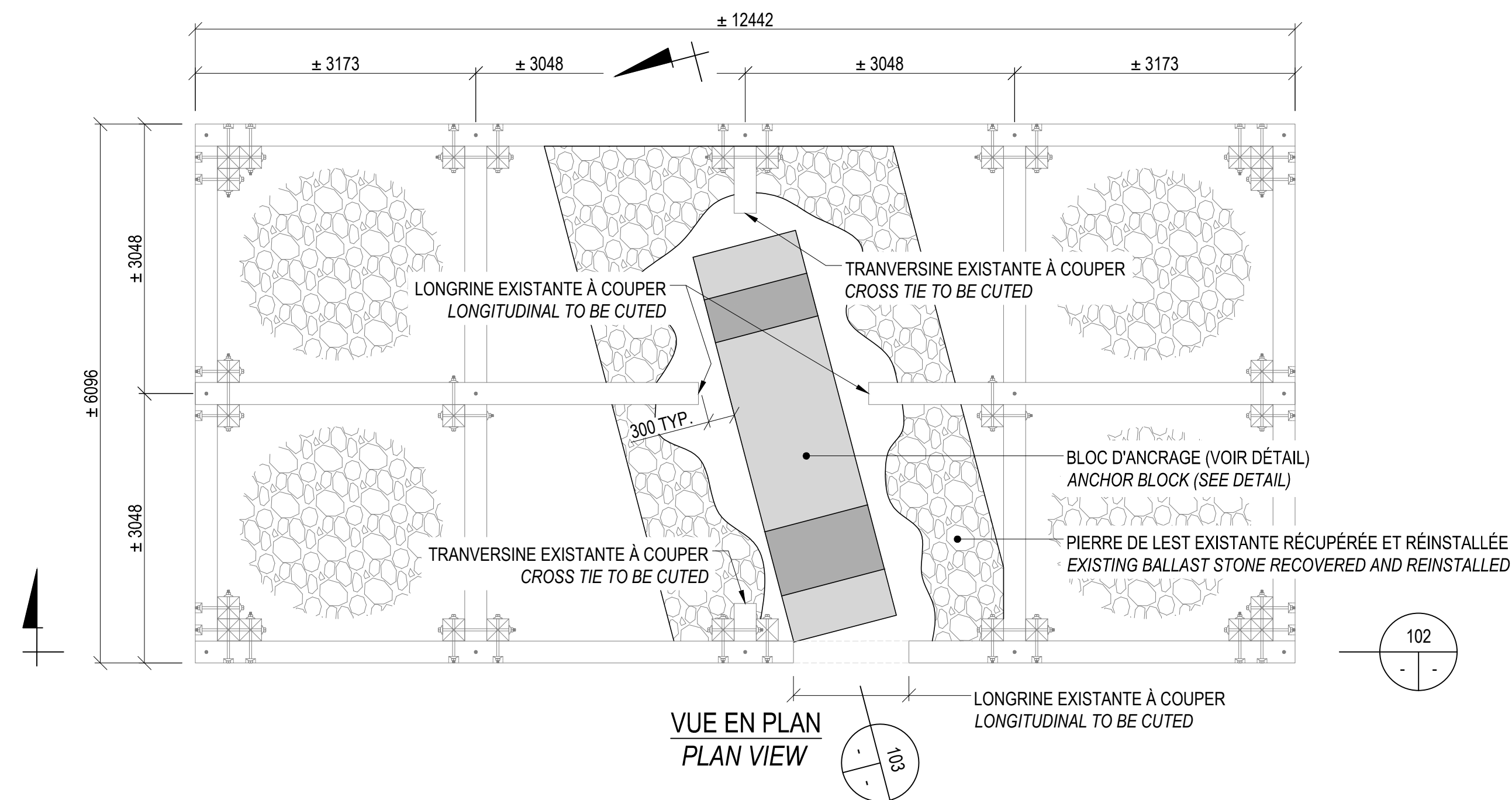
A	Numéro du détail / Detail no.	A
B	Feuille sur laquelle le détail est référencé / Location drawing no.	B/C
C	Feuille sur laquelle le détail est dessiné / Drawing no.	



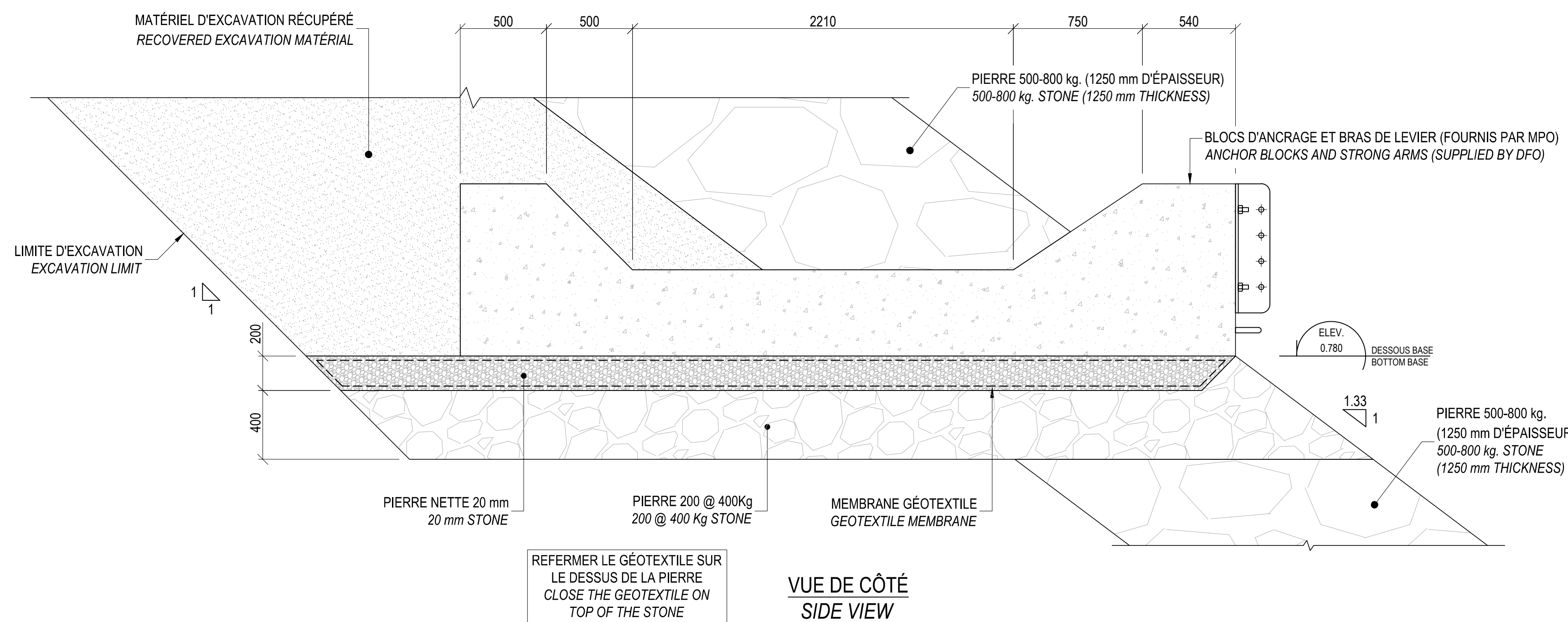
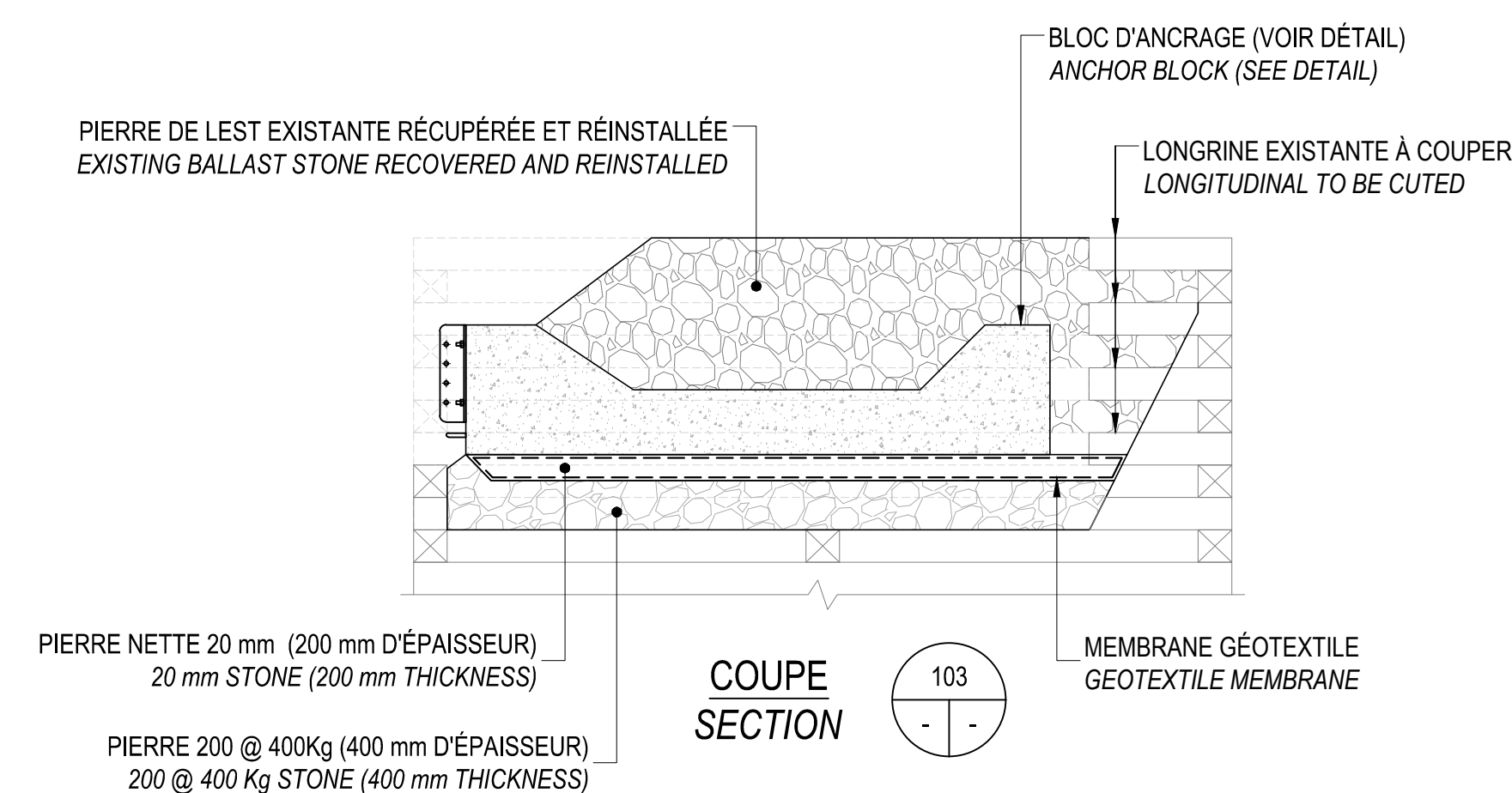
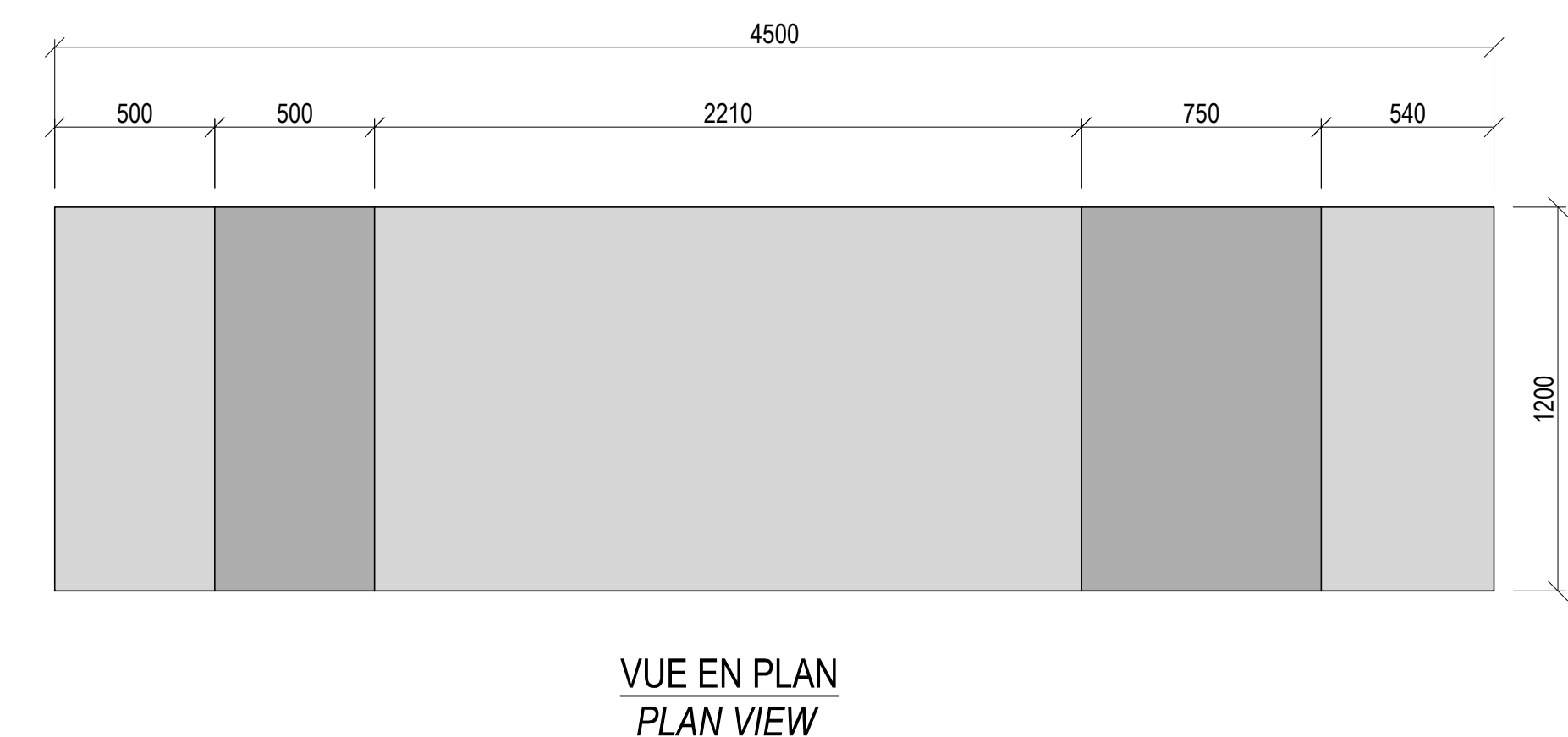
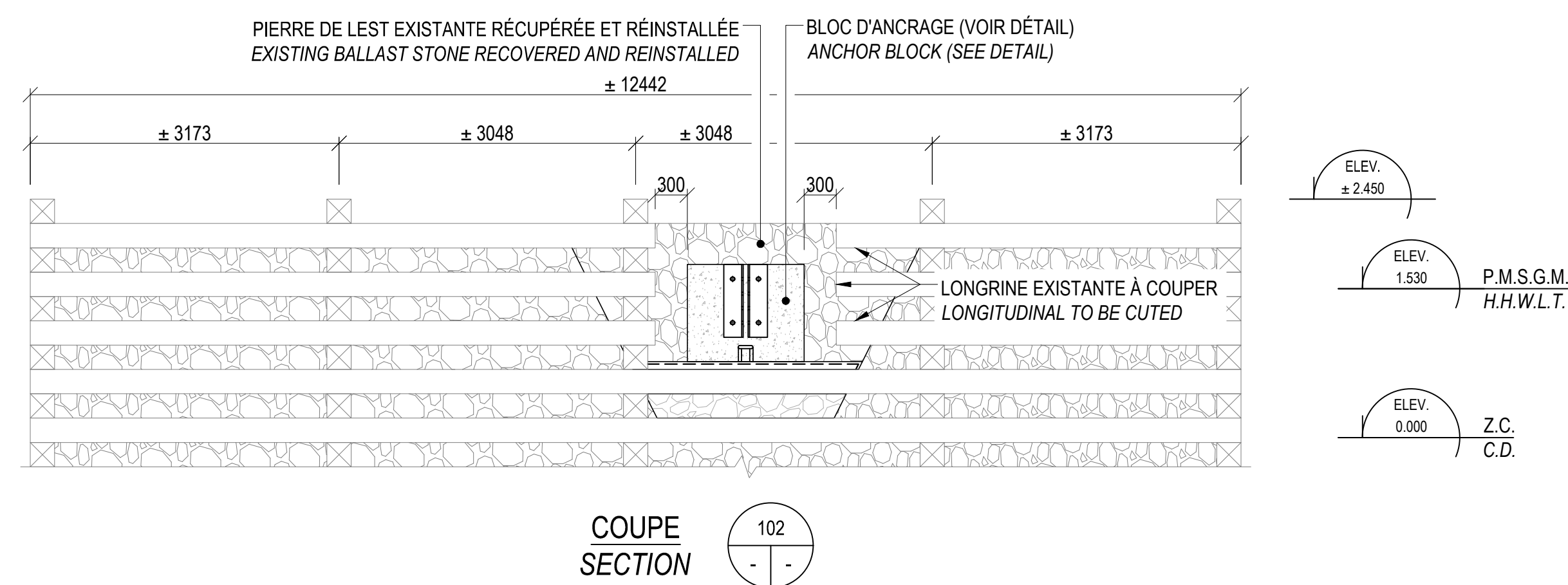
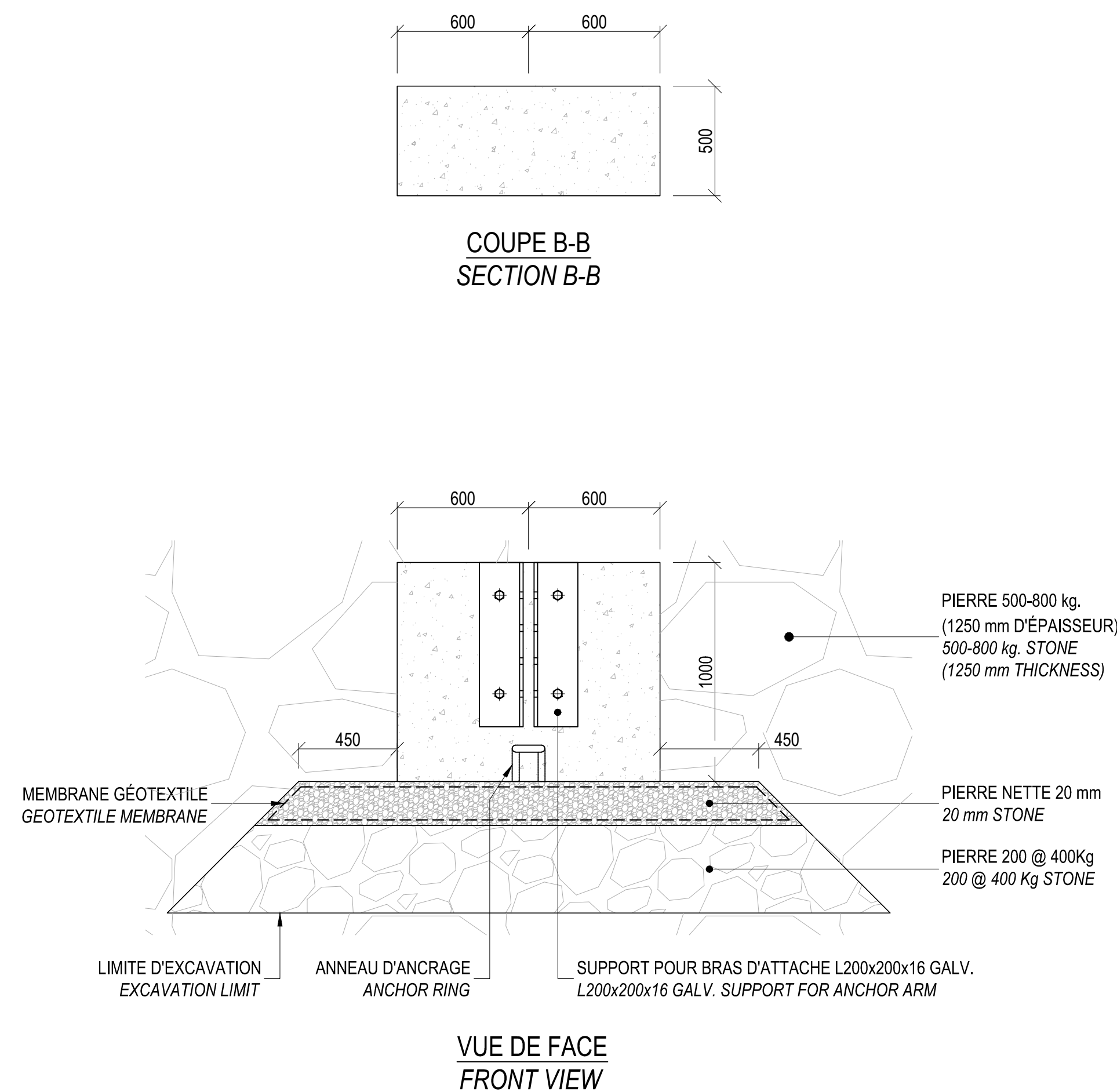
Dossier: **GROSSE-ÎLE**  
ÎLES-DE-LA-MADELEINE / MAGDALEN ISLANDS  
INSTALLATION DE BLOCS D'ANCRAGE  
ANCHOR BLOCKS INSTALLATION

Dessin: **CONDITIONS PROPOSÉES**  
**COUPES TYPE**  
**PROPOSED CONDITIONS**  
**TYPICAL SECTIONS**

Conçu par: / Designed by: <b>F. RICHARD, ing.</b>	Date: <b>2023.07.19</b>
Dessiné par: / Drawn by: <b>P.-Y. BONIN</b>	Date: <b>2023.07.19</b>
Vérifié par: / Checked by:	Date:
Approuvé par: / Approved by:	Date:
No. dossier: / File no.: <b>F3731-230119</b>	Échelle: / Scale: -
No. dessin: / Drawing no.: <b>PPB23-3598-M01-22</b>	No. feuille: / Sheet no.: <b>12 / 13</b>



**DÉMOLITION PARTIELLE DE L'ENCAISSEMENT EN BOIS EXISTANT  
PARTIAL DEMOLITION OF EXISTING WOODEN CRIBWORK**



**BLOCS D'ANCRAGE EN BÉTON (QTÉ: 4)  
CONCRETE ANCHOR BLOCKS**

00	POUR SOUMISSION / FOR TENDER	F.R.	2023.10.20
----	------------------------------	------	------------

Révision	Description	Par/By	Date
A	Numéro du détail		
B	Feuille sur laquelle le détail est révisé		
C	Feuille sur laquelle le détail est dessiné		



Dossier: **GROSSE-ÎLE**  
ÎLES-DE-LA-MADELEINE / MAGDALEN ISLANDS  
INSTALLATION DE BLOCS D'ANCRAGE  
ANCHOR BLOCKS INSTALLATION

Dessin: **CONDITIONS PROPOSÉES  
COUPES TYPE**  
**PROPOSED CONDITIONS  
TYPICAL SECTIONS**

Conçu par: **F. RICHARD, ing.** Date: **2023.07.19**

Dessiné par: **P.-Y. BONIN** Date: **2023.07.19**

Vérifié par: \_\_\_\_\_ Date: \_\_\_\_\_

Approuvé par: \_\_\_\_\_ Date: \_\_\_\_\_

No. dossier: **F3731-230119** Echelle: \_\_\_\_\_