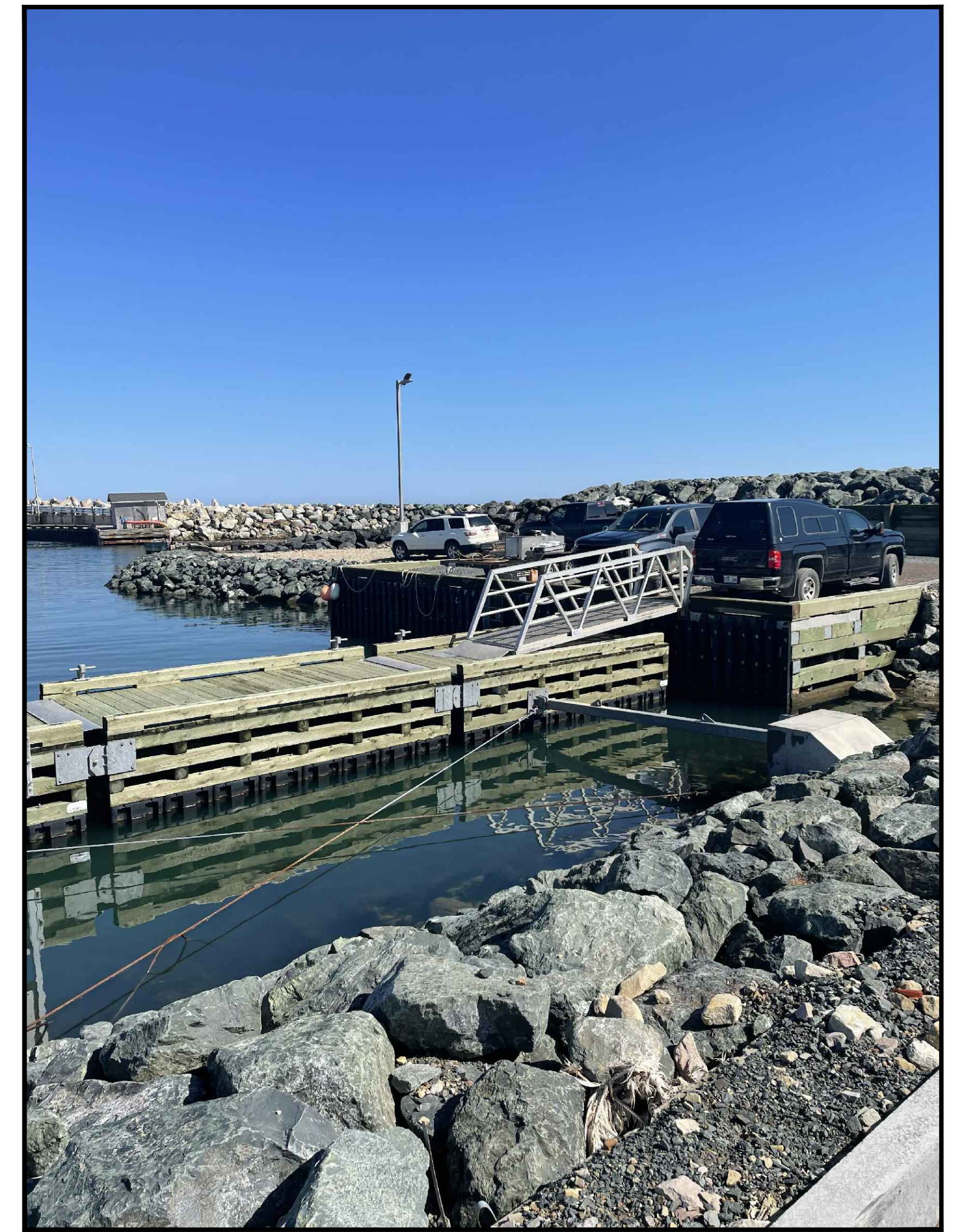




Pêches et Océans Fisheries and Oceans
Canada Canada



Ports pour petits bateaux
Région du Québec



GROSSE-ÎLE

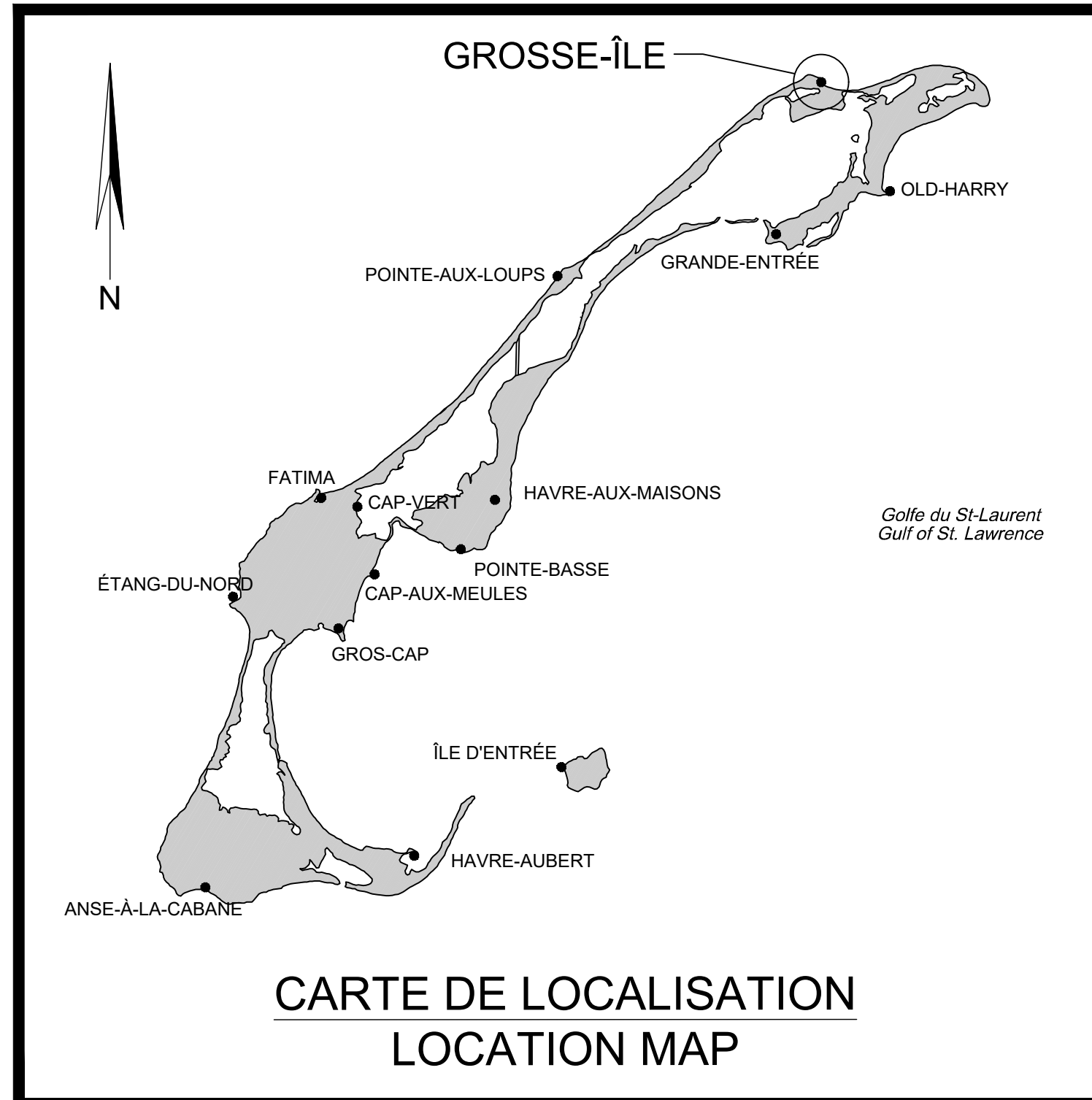
NOUVEAUX PONTONS

NEW FLOATING DOCKS

PROJET NO. F3731-230102 PROJECT
POUR SOUMISSION / FOR QUOTE
2023.09.29

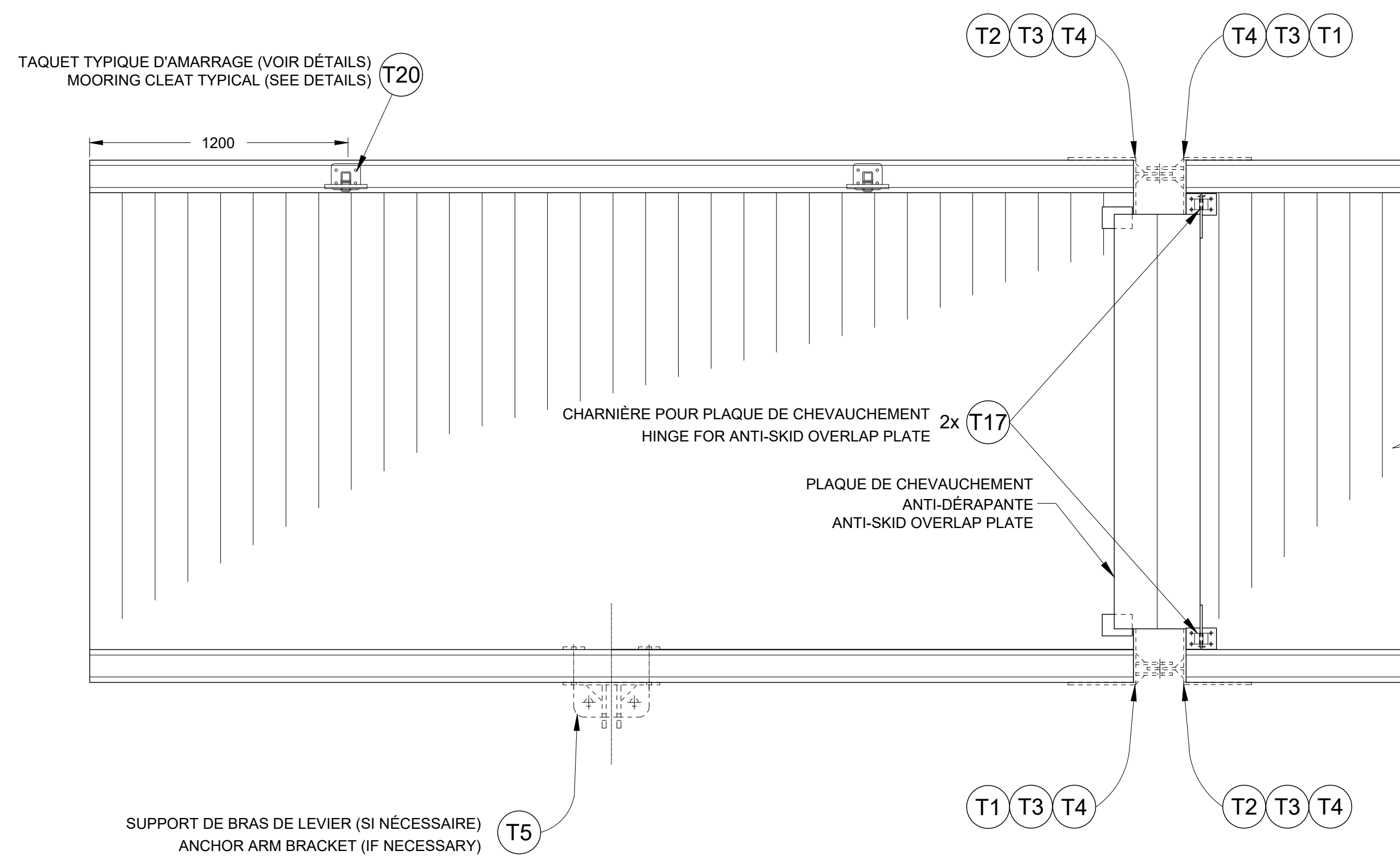
LISTE DES PLANS

FEUILLE	NOM DE FICHER	TITRE
01 / 05	PPB23-3598-M02-00	PAGE DE PRÉSENTATION, LISTE DES PLANS
02 / 05	PPB23-3598-M02-01	JONCTION PANTON TYPE #1 ET #2 - CONFIGURATION DES LIGNES DE PANTON
03 / 05	PPB23-3598-M02-01	FABRICATION DE PONTONS ET COMPOSANTES MÉTALLIQUES
04 / 05	PPB23-3598-M02-01	FABRICATION DE PONTONS ET COMPOSANTES MÉTALLIQUES
05 / 05	PPB23-3598-M02-01	FABRICATION DE PONTONS ET COMPOSANTES MÉTALLIQUES

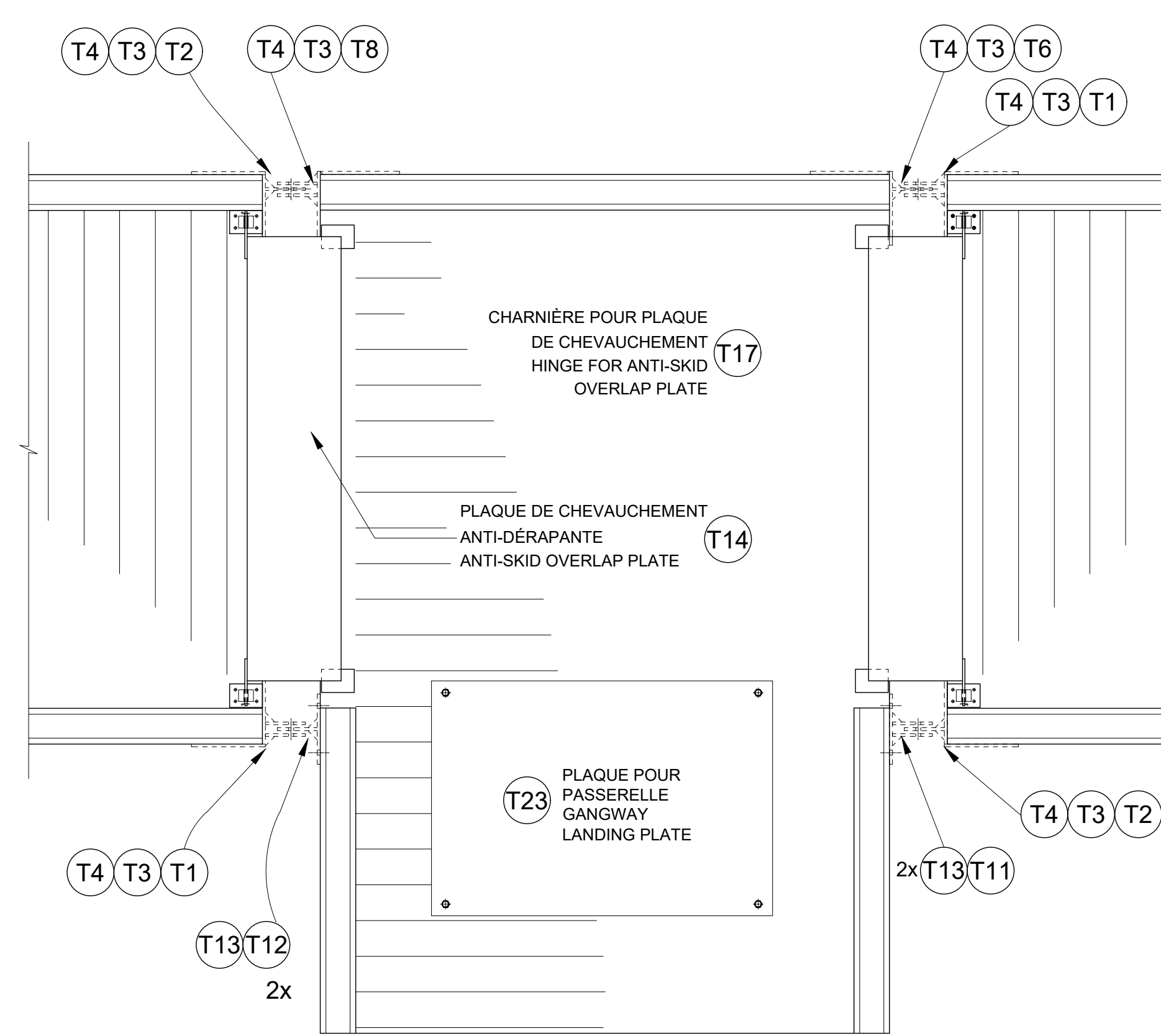
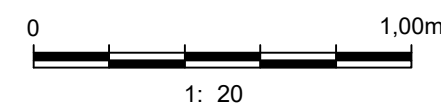


DRAWING LIST

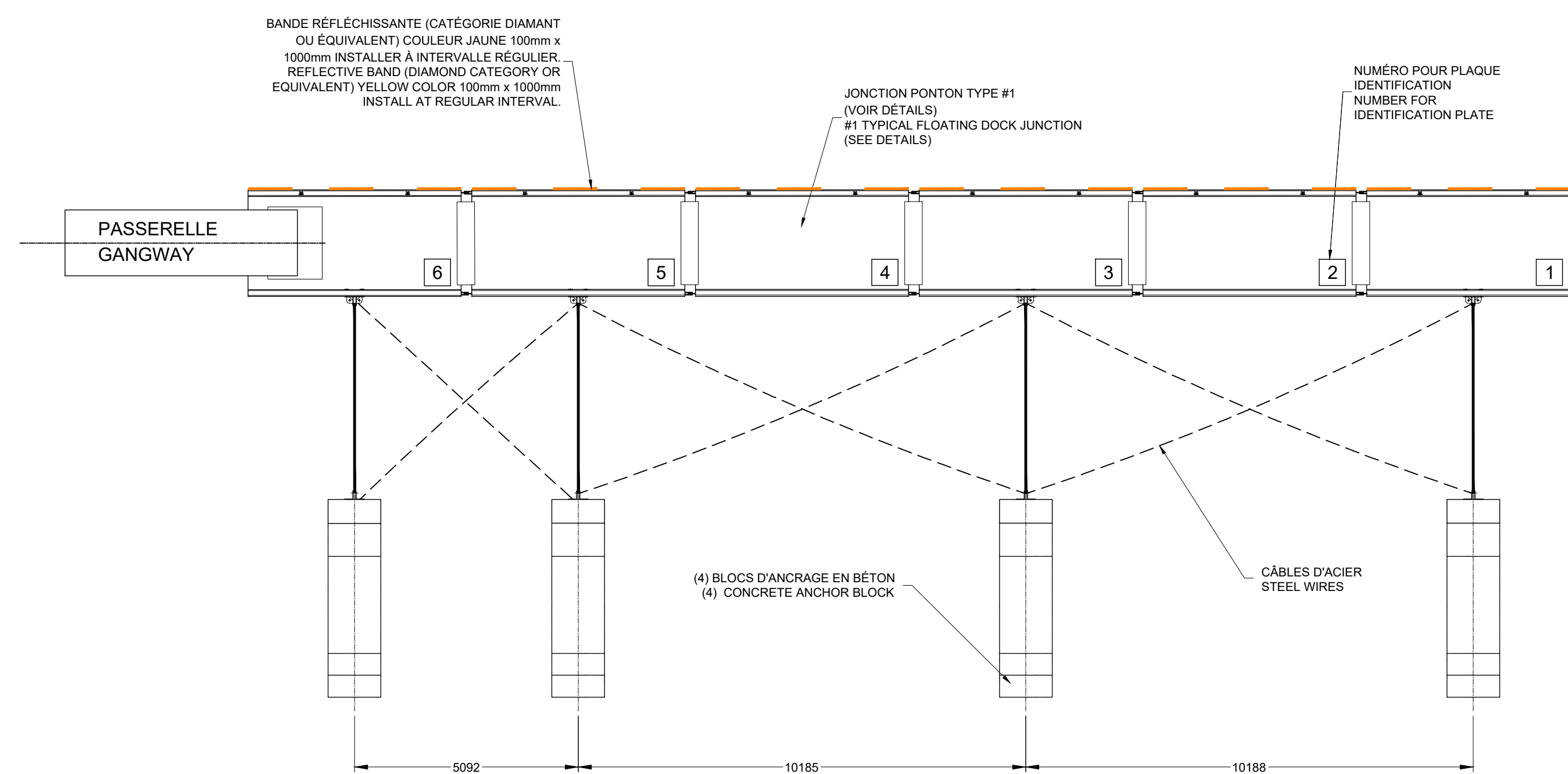
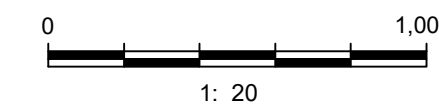
SHEET	FILENAME	TITLE
01 / 05	PPB23-3598-M02-00	PRESENTATION PAGE, DRAWING LIST
02 / 05	PPB23-3598-M02-01	#1 & #2 TYPICAL FLOATING DOCK JUNCTION - FLOATING DOCKS CONFIGURATION
03 / 05	PPB23-3598-M02-01	METALLIC COMPONENTS AND FLOATING DOCKS FABRICATION
04 / 05	PPB23-3598-M02-01	METALLIC COMPONENTS AND FLOATING DOCKS FABRICATION
05 / 05	PPB23-3598-M02-01	METALLIC COMPONENTS AND FLOATING DOCKS FABRICATION



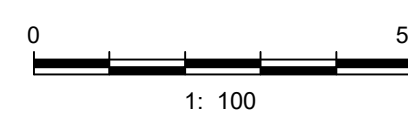
JONCTION PONTON TYPE #1 - PLAN
#1 TYPICAL FLOATING DOCK JUNCTION - LAYOUT



JONCTION PONTON TYPE #2 - PLAN
#2 TYPICAL FLOATING DOCK JUNCTION - LAYOUT



CONFIGURATION DES PONTONS - VUE EN PLAN
FLOATING DOCKS CONFIGURATION - PLAN VIEW



POUR SOUMISSION / FOR QUOTE	L.M.	2023.09
-----------------------------	------	---------

Révision	Description	Par/By	Date
A	A: Numéro du détail Detail no.		
B	B: Feuille sur laquelle le détail est référencé Location drawing no.		
C	C: Feuille sur laquelle le détail est dessiné Drawing no.		

Toute modification doit être rapportée à:
All modification must be reported to:



Dossier:
File:
GROSSE-ÎLE
NOUVEAUX PONTONS
NEW FLOATING DOCKS

Dessin:
Drawing:
JONCTION PONTON TYPE #1 ET #2
CONFIGURATION DES LIGNES DE PONTON
#1 & #2 TYPICAL FLOATING DOCK JUNCTION
FLOATING DOCKS CONFIGURATION

Conçu par:
Designed by:
Y. GINGRAS ing.

Date:
2023.08.10

Dessiné par:
Drawn by:
L.MALLET

Date:
2023.08.10

Vérifié par:
Written by:

Date:

Approuvé par:
Approved by:

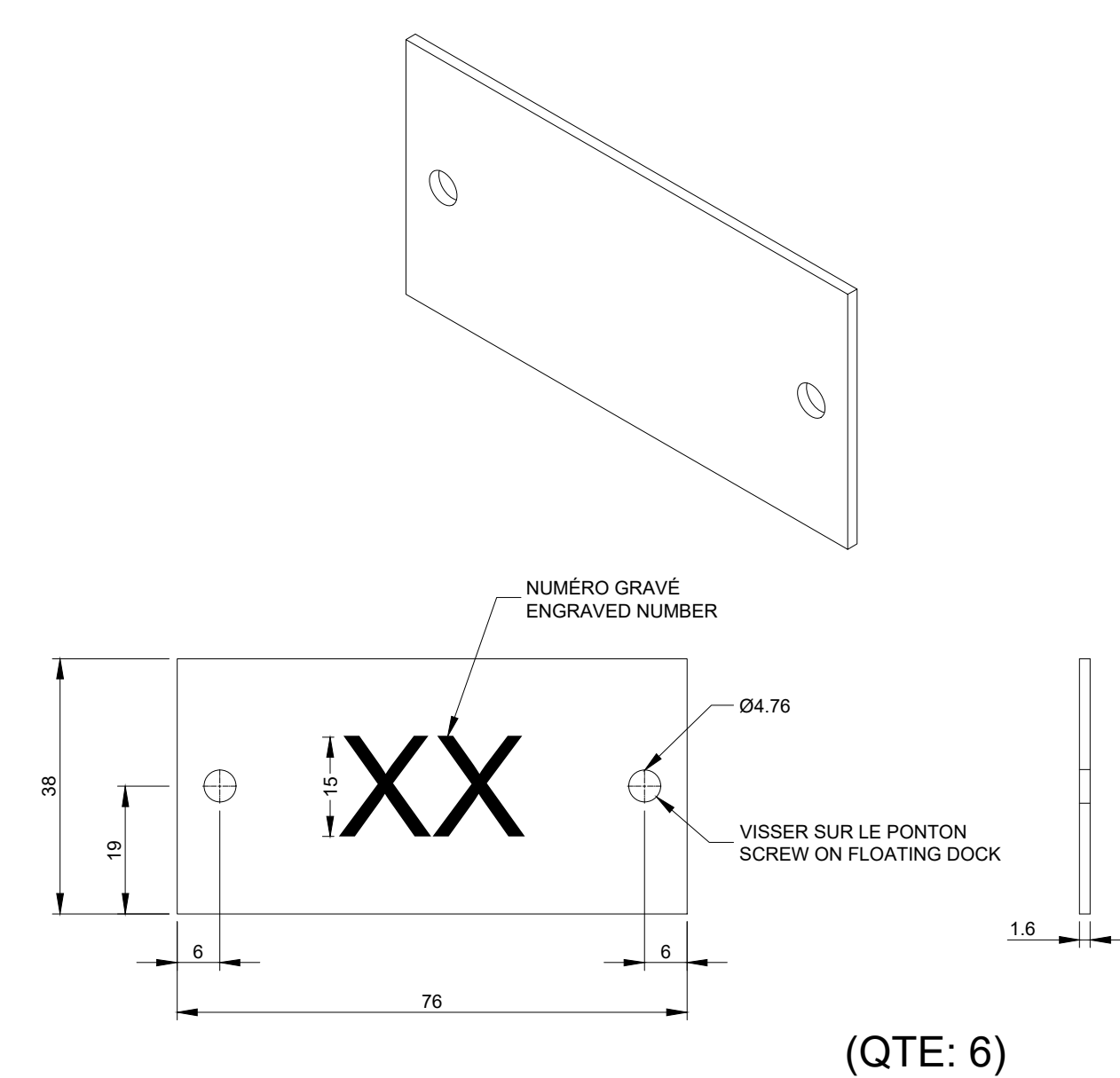
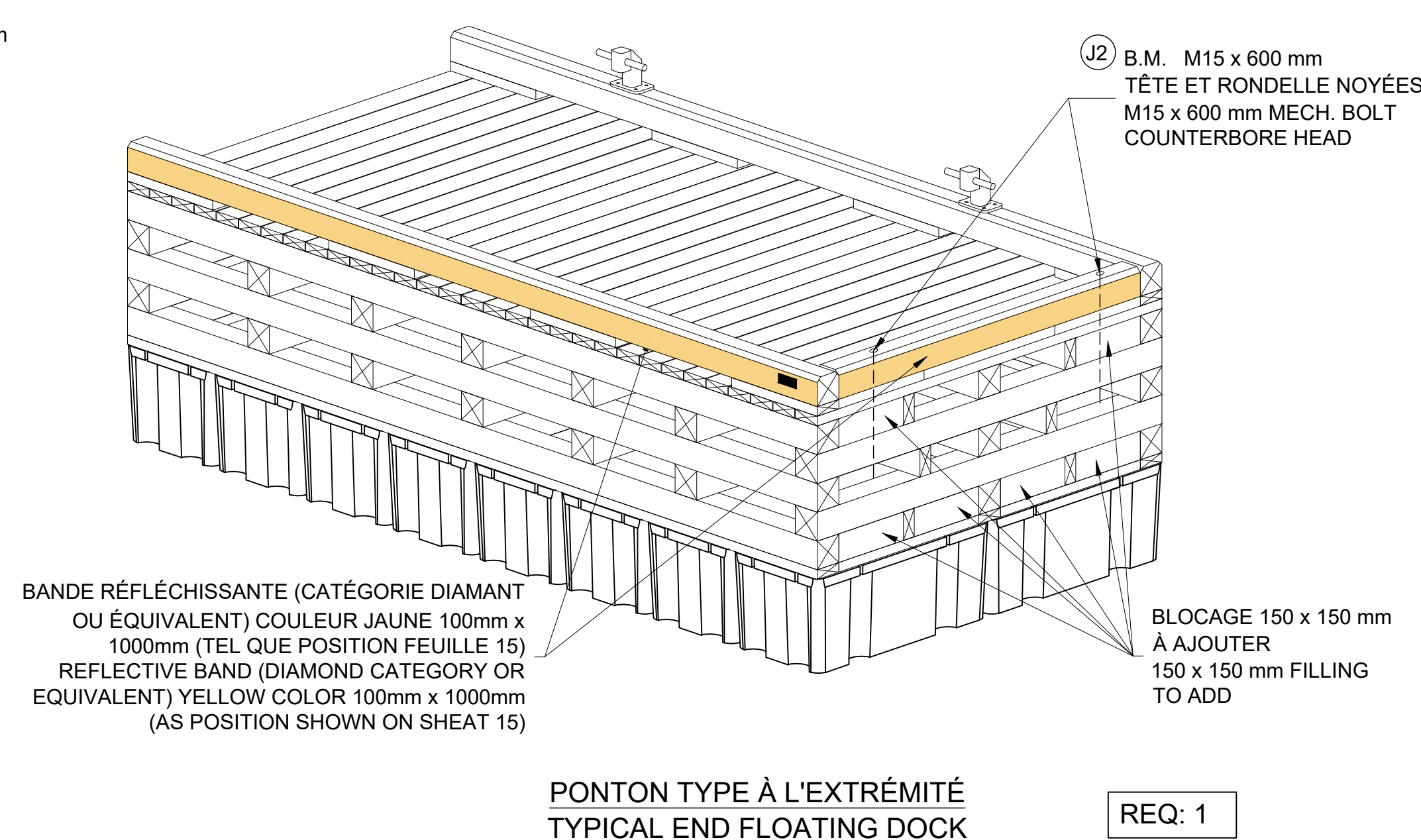
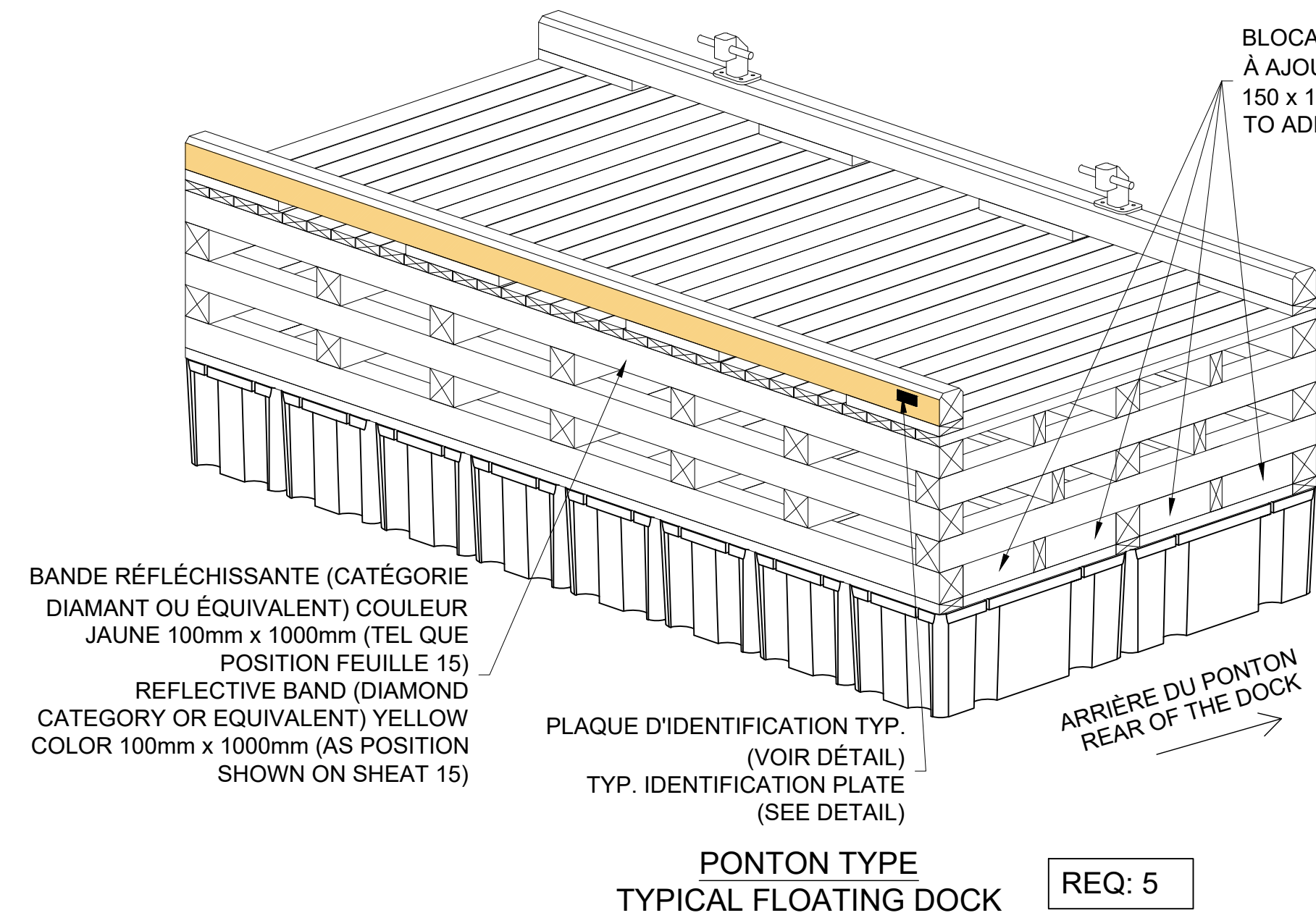
Date:

No. dossier:
File no.:
F3731-230102

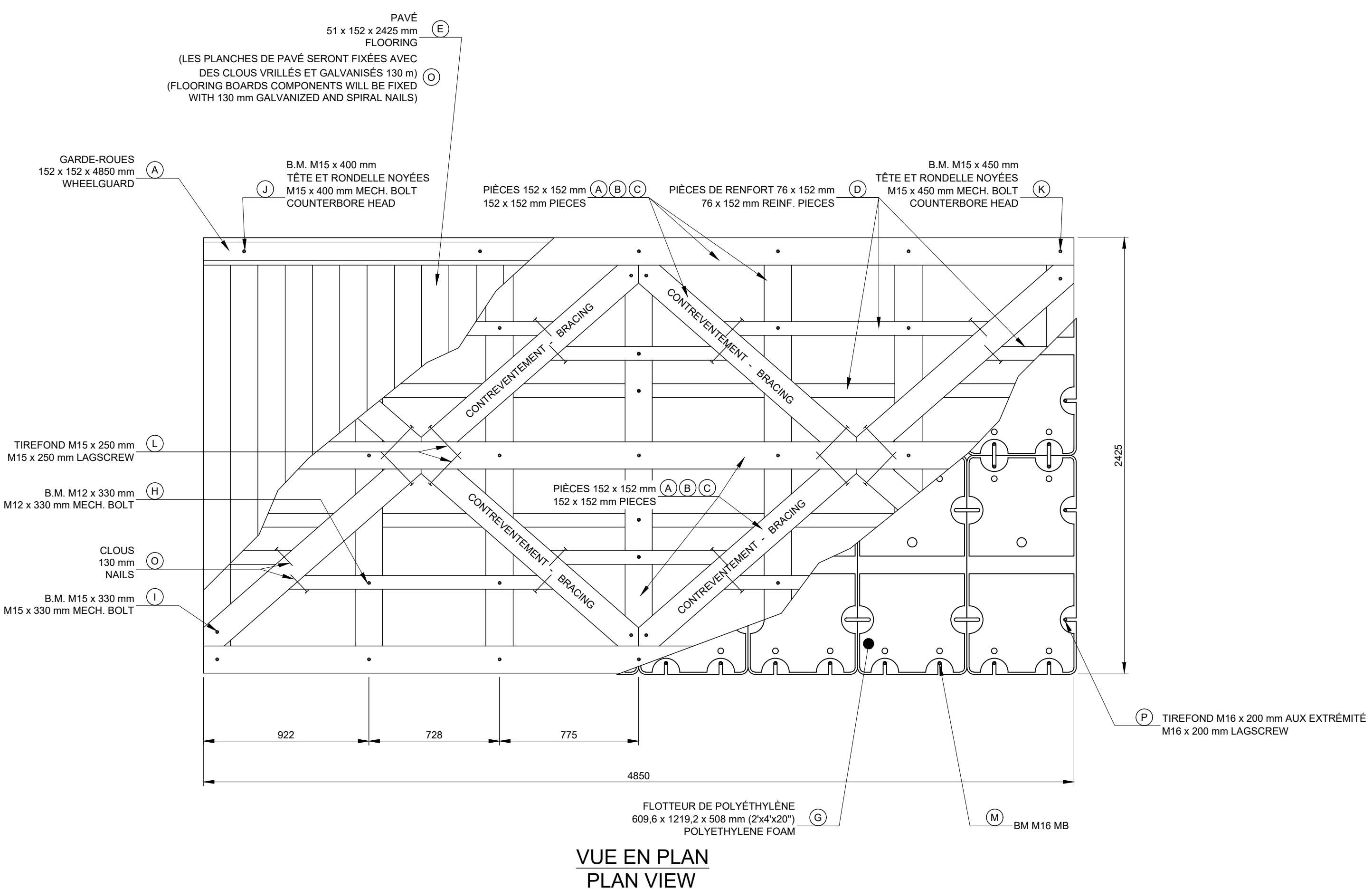
Echelle:
Scale:
INDIQUÉE

No. dessin:
Drawing no.:
PPB23-3598-M02-01

No. feuille:
Sheet no.:
2/5

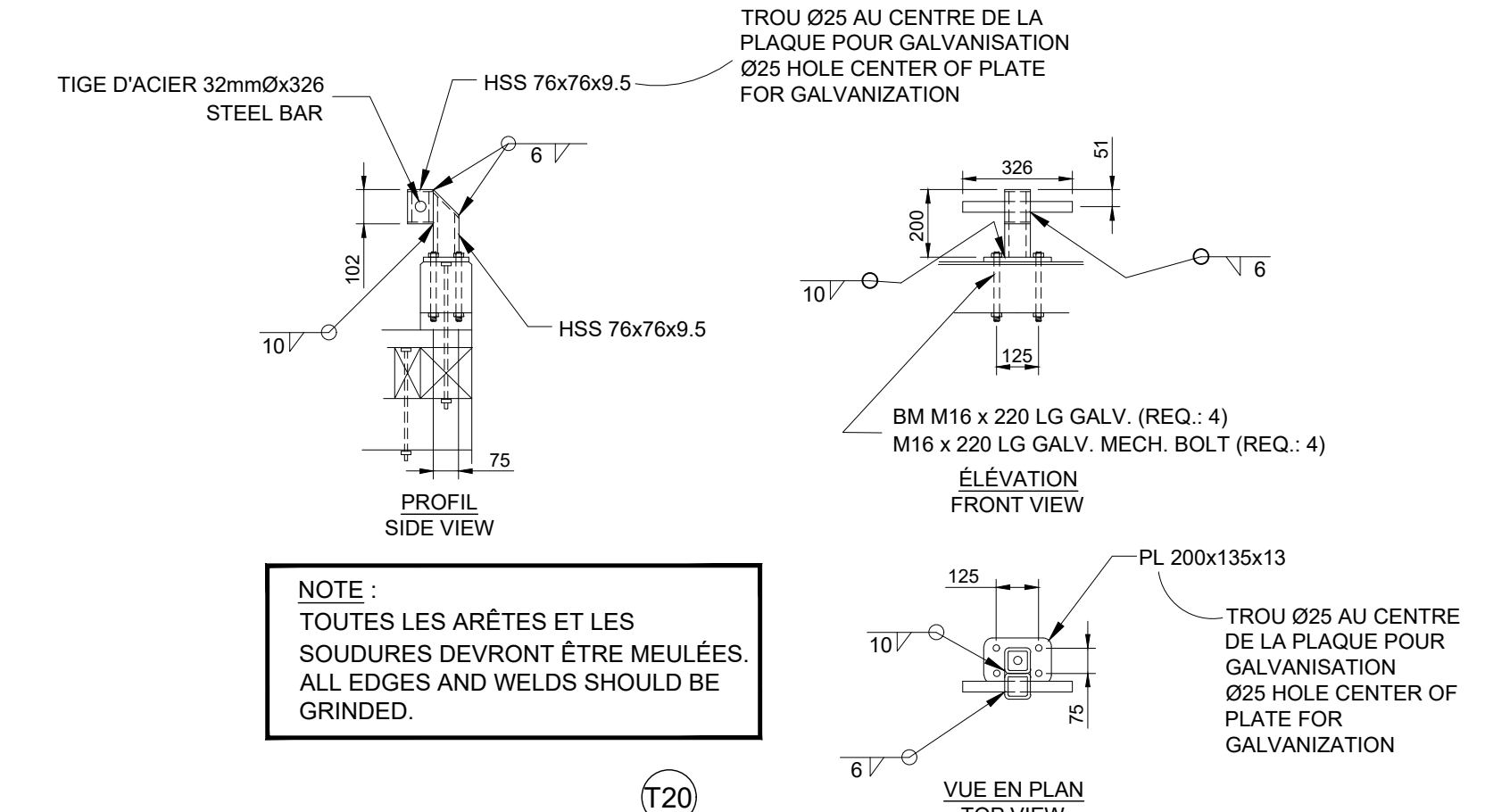


PLAQUE D'IDENTIFICATION NOUVEAUX PONTONS
IDENTIFICATION PLATE NEW FLOATING DOCKS

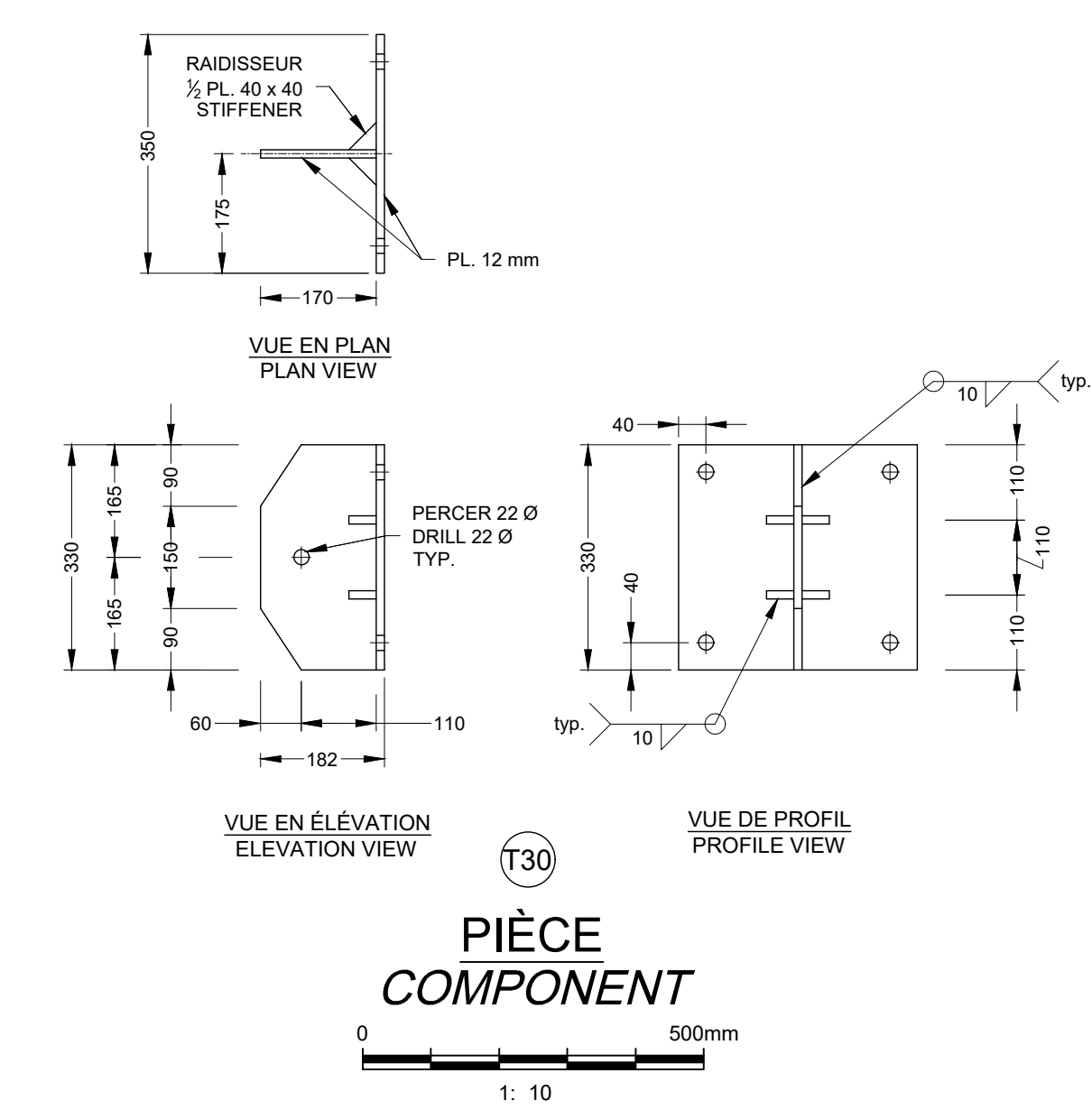
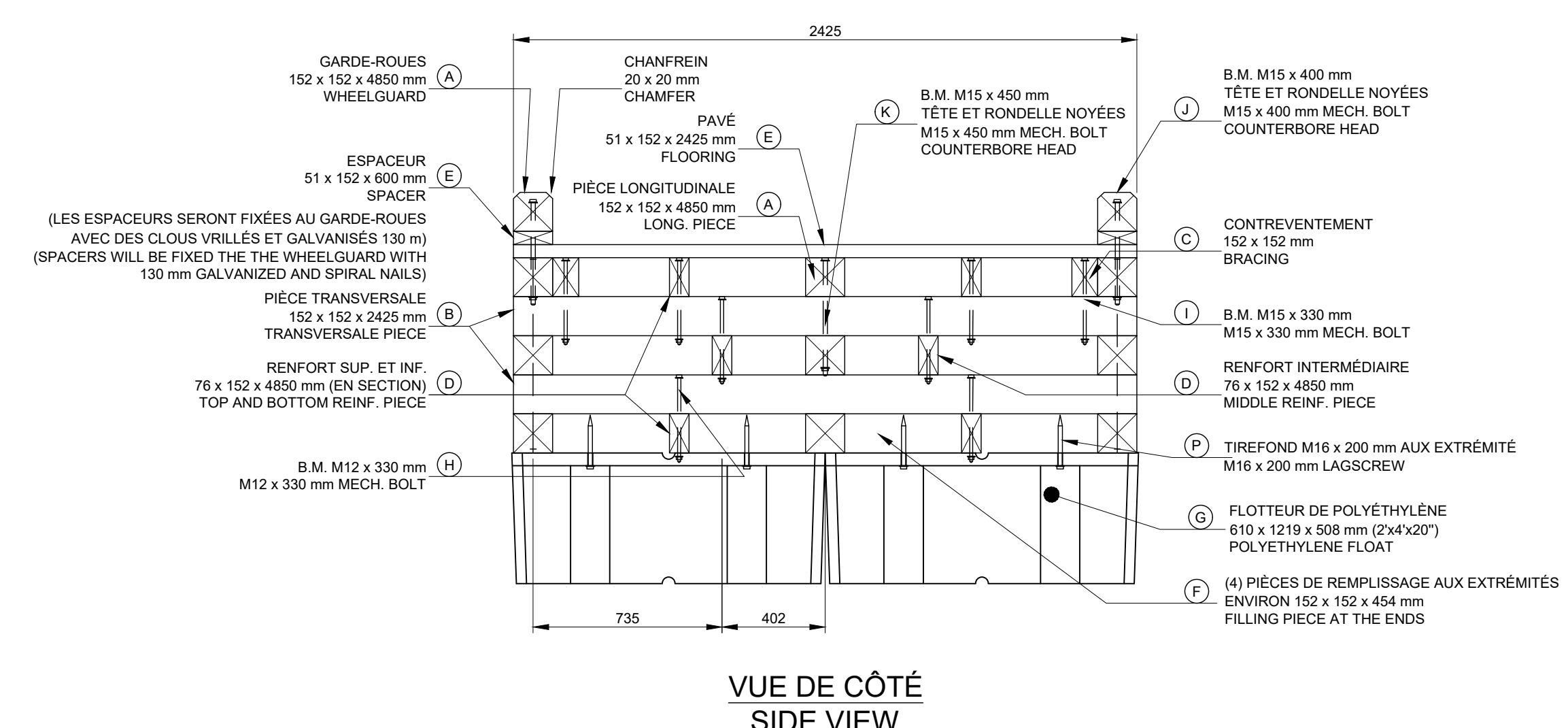
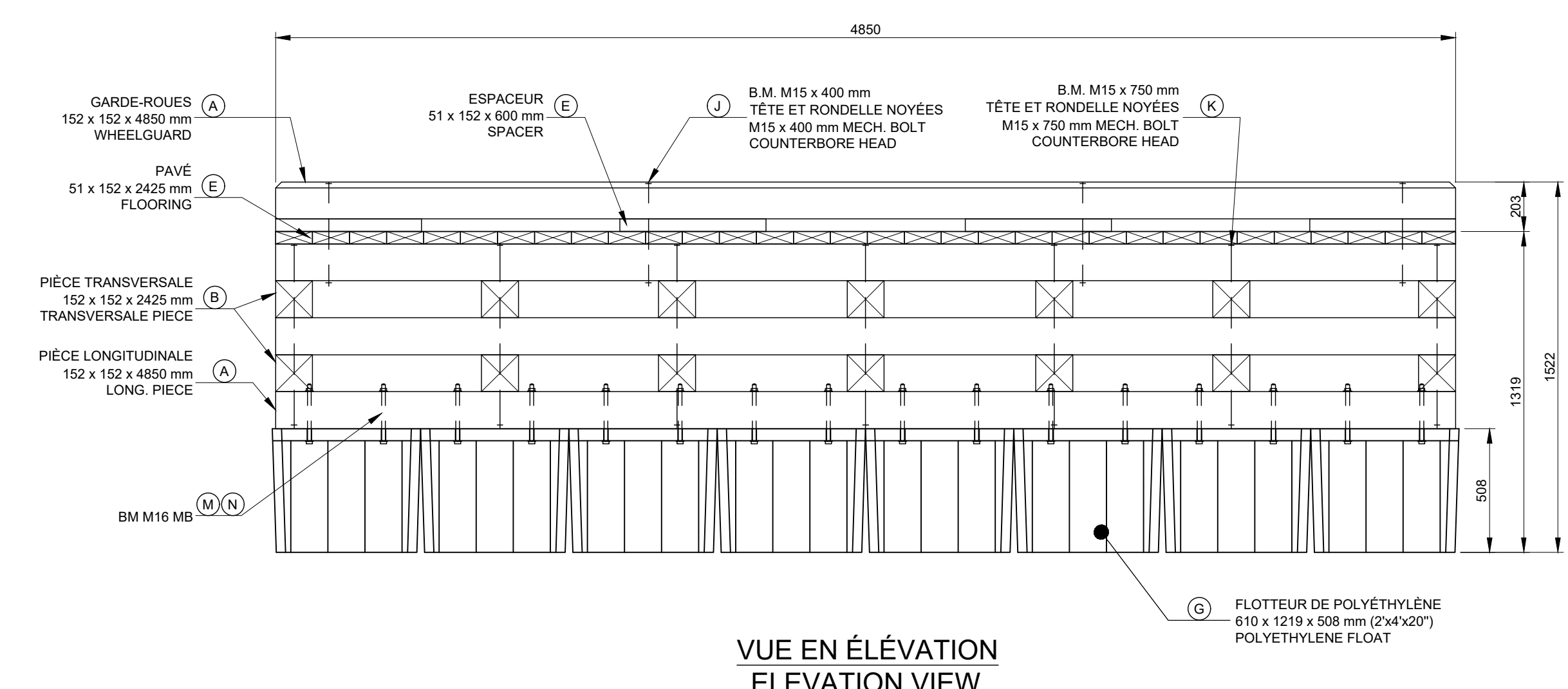


QUANTITÉ POUR 1 PONTON 4,9m, 5 RANGS / QUANTITY FOR
1 FLOATING DOCK 4,9m, 5 ROWS

BOIS / WOOD	UNITÉS / UNITS
(A) 152 x 152 x 4850 mm (PIÈCES LONGITUDINALES) 152 x 152 x 4850 mm (LONGITUDINAL PIECES)	11
(B) 152 x 152 x 2425 mm (PIÈCES TRANSVERSALES) 152 x 152 x 2425 mm (TRANSVERSEAL PIECES)	14
(C) 152 x 152 x 3657 mm (CONTREVENTEMENTS) 152 x 152 x 3657 mm (BRACINGS)	4
(D) 76 x 152 x 4850 (RENFORTS) 76 x 152 x 4850 (REINFORCEMENT)	6
(E) 51 x 152 x 2425 (PÂVÉ ET ESPACEURS DE GARDE-ROUES) 51 x 152 x 2425 (FLOORING AND WHEELGUARD SPACERS)	34
(F) 152 x 152 x LONG. (PIÈCES DE REMPLISSAGE AUX EXTRÊMITÉS) 152 x 152 x LENGTH FILLING PIECE AT THE END)	8
POLYÉTHYLÈNE / POLYETHYLENE	
(G) 610 x 1219 x 508 mm FLOTTEUR DE POLYÉTHYLÈNE (2'x4'x20") 610 x 1219 x 508 mm POLYETHYLENE FLOAT (2'x4'x20")	16
QUINCAILLERIE / HARDWARE	
(H) B.M. M12 x 330 mm AVEC ÉCROUS ET RONDELLES (RENFORTS) MECH. BOLT M12 x 330 mm WITH NUTS AND WASHERS (REINFORCEMENT)	42
(I) B.M. M15 x 330 mm AVEC ÉCROUS ET RONDELLES (CONTREVENTEMENTS) MECH. BOLT M15 x 330 mm WITH NUTS AND WASHERS (BRACING)	8
(J) B.M. M15 x 400 mm AVEC ÉCROUS ET RONDELLES (GARDE-ROUES) MECH. BOLT M15 x 400 mm WITH NUTS & WASHERS (WHEELGUARD)	8
(K) B.M. M15 x 600 mm AVEC ÉCROUS ET RONDELLES (GARDE-ROUES AU BOUT DU PONTON AVEC JONCTION À L'EXTRÊMITÉ) MECH. BOLT M15 x 600 mm WITH NUTS & WASHERS (WHEELGUARD AT THE END OF THE FLOATING DOCK)	2
(L) B.M. M15 x 450 mm AVEC ÉCROUS ET RONDELLES (PIÈCES LONG. ET TRANSV.) MECH. BOLT. M15 x 450 mm WITH NUTS & WASHERS (LONG. AND TRANSV. PIECES)	21
(M) TIRE-FOND M15 x 250 mm AVEC RONDELLE (CONTREVENTEMENTS) LAG BOLT M15 x 250 mm WITH WASHERS (BRACINGS)	8
(N) BOUTON MÉCANIQUE M16 MECH. BOLT M16	27
(O) ÉCROUS ET RONDELLES (POUR TIGE FILETÉE M16) NUTS AND WASHERS (FOR M16 THREADED ROD)	54
(P) CLOUS VILLÉS GALVANISÉS 130 mm (PÂVÉ, RENFORT ET ESPACEUR DE GARDE-ROUES) 130 mm GALV. TWIST NAILS (FLOORING, REINFORCEMENT AND WHEELGUARD SPACERS)	-
(Q) TIRE-FOND M16 x 200 mm AUX EXTRÊMITÉS M16 x 200 mm LAG BOLT	8
(R) ÉLINGUES DE LEVAGE DE CAPACITÉ APPROPRIÉE À REMETTRE AU REPRÉSENTANT MINISTÉRIEL. PROPER SLINGS FOR LIFTING TO HAND OVER TO DEPARTMENTAL REPRESENTATIVE.	-



TAQUET D'AMARRAGE
MOORING CLEAT (QTE: 12)



PIÈCE
COMPONENT (QTE: 12)

Revisión / Description	Par/By	Date
POUR SOUMISSION / FOR QUOTE	L.M.	2023.09

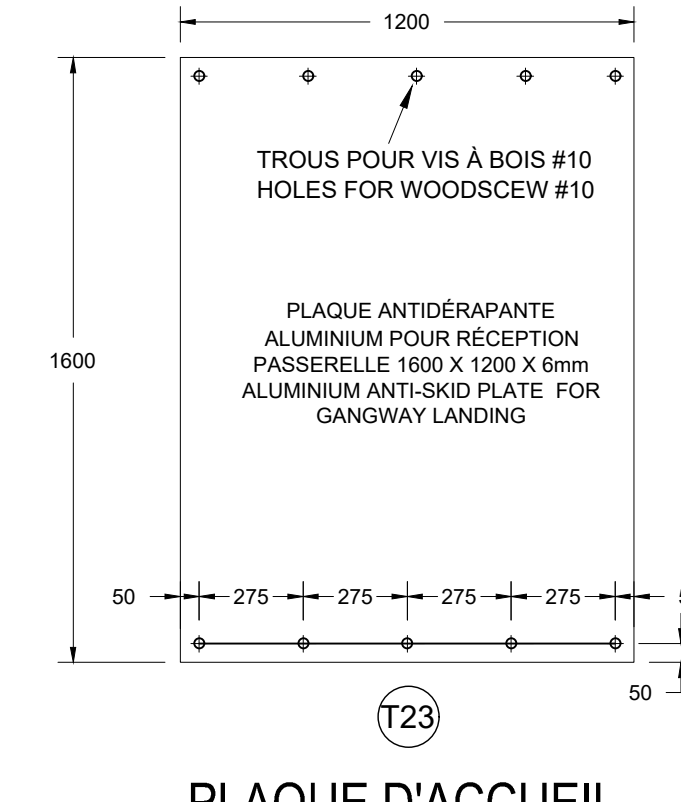
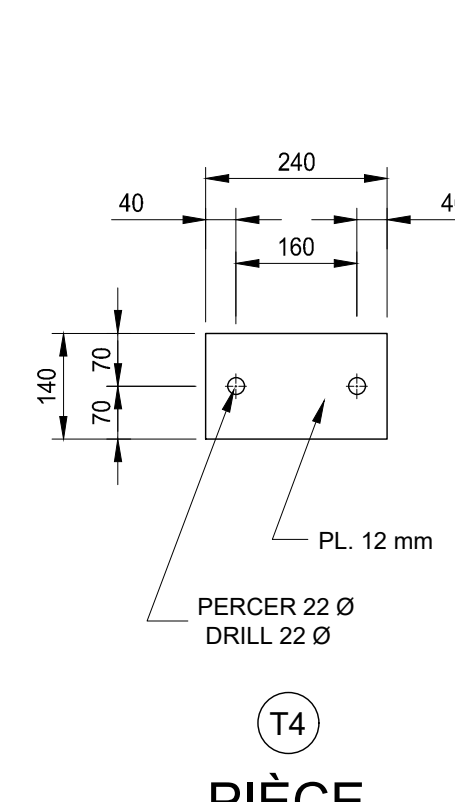
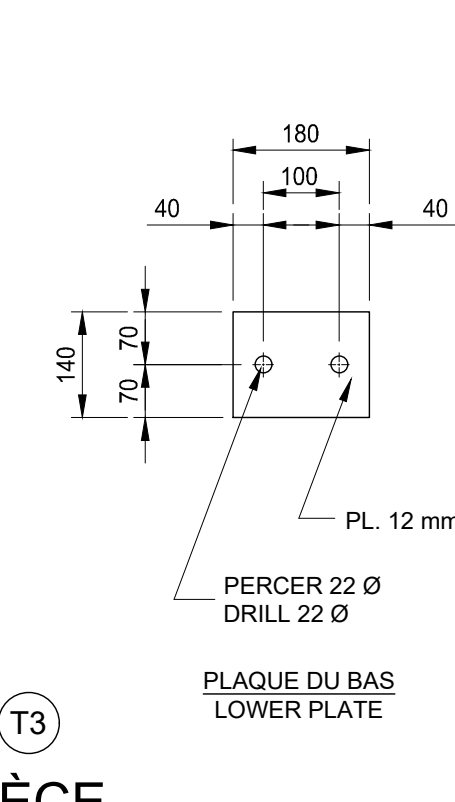
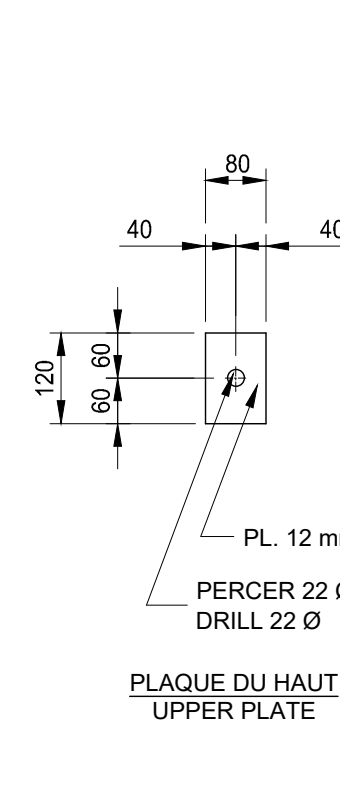
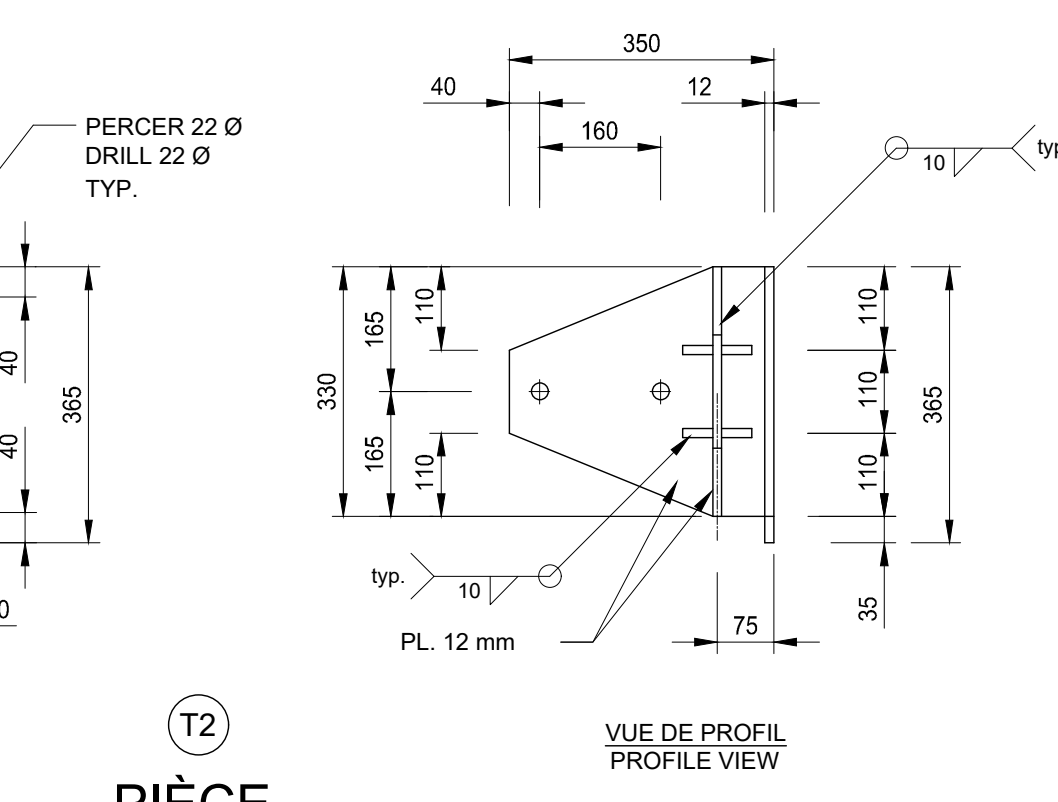
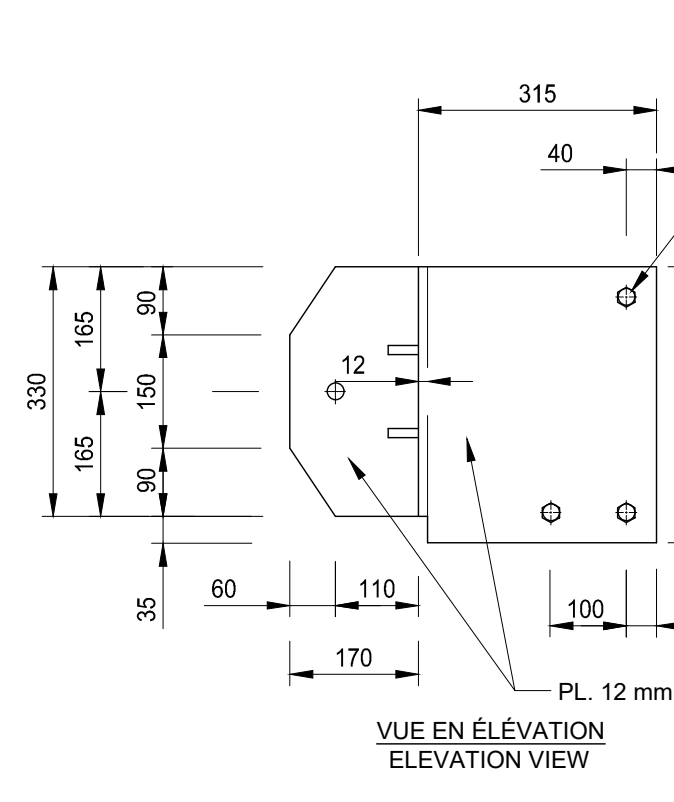
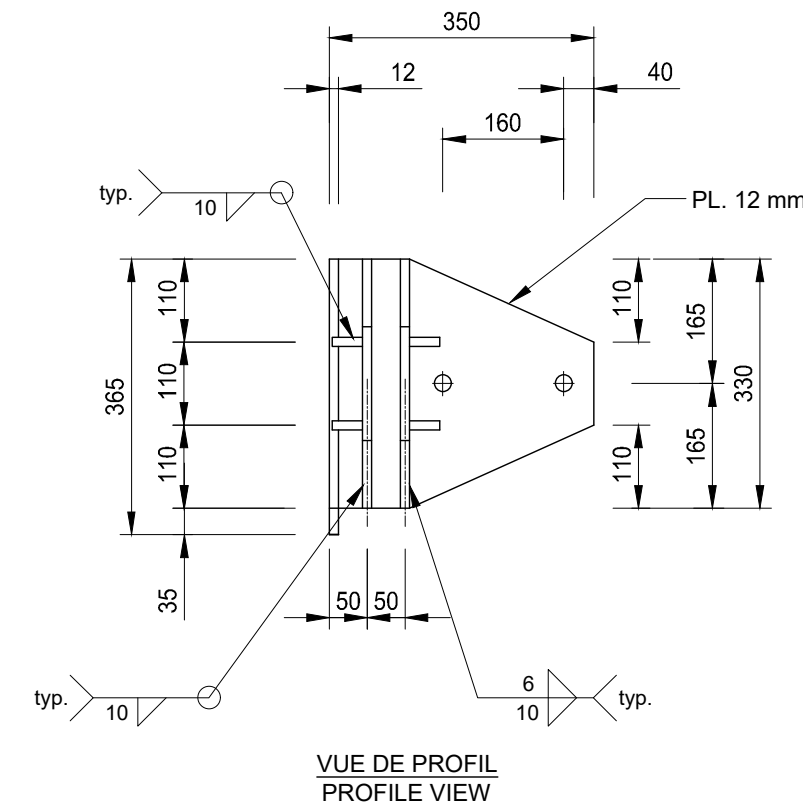
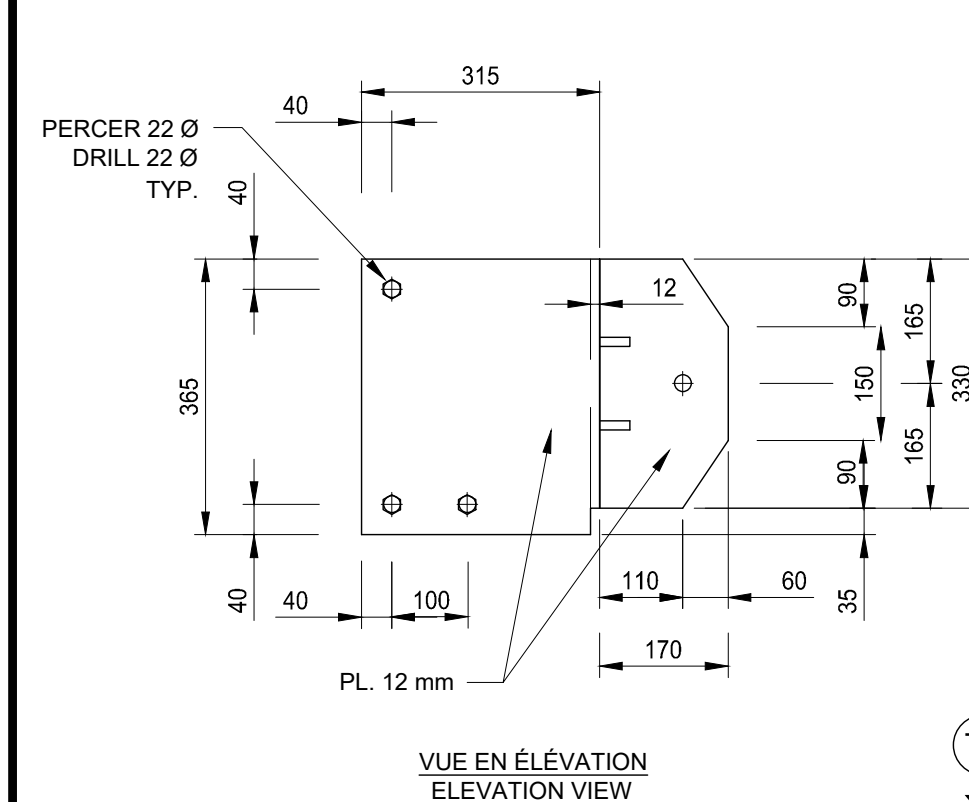
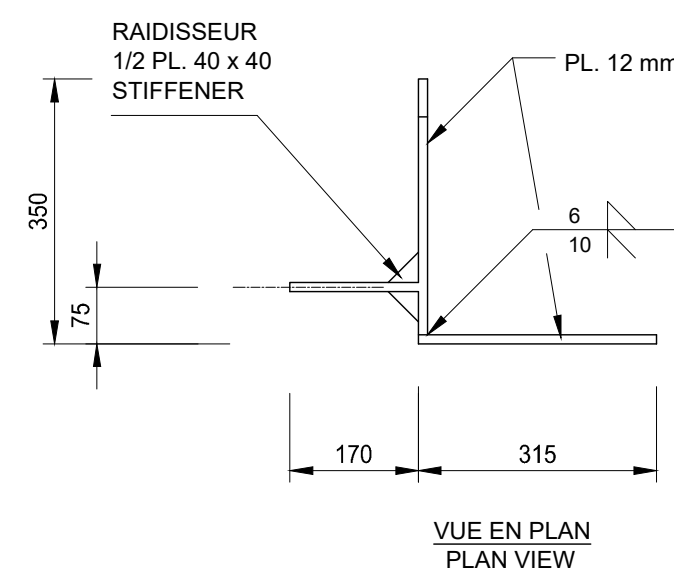
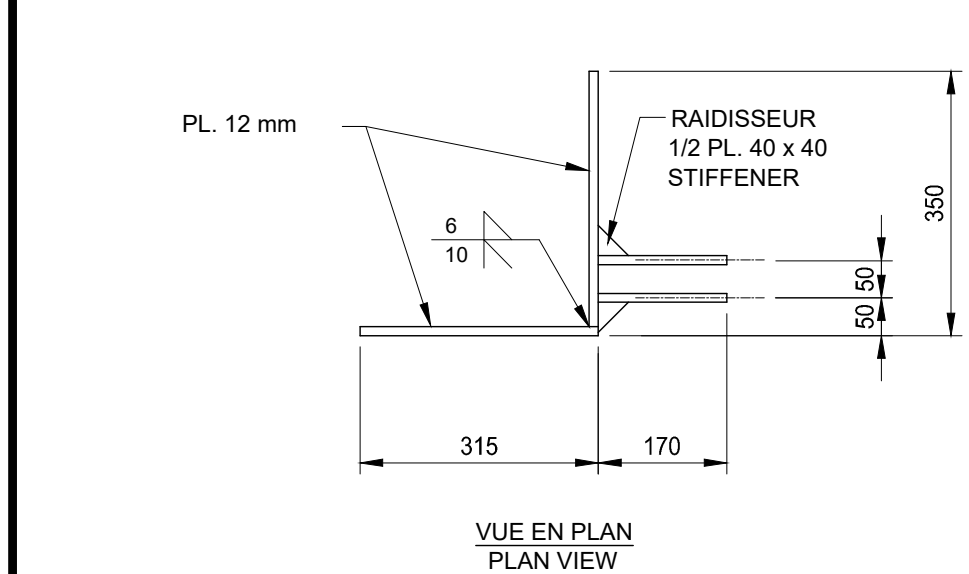
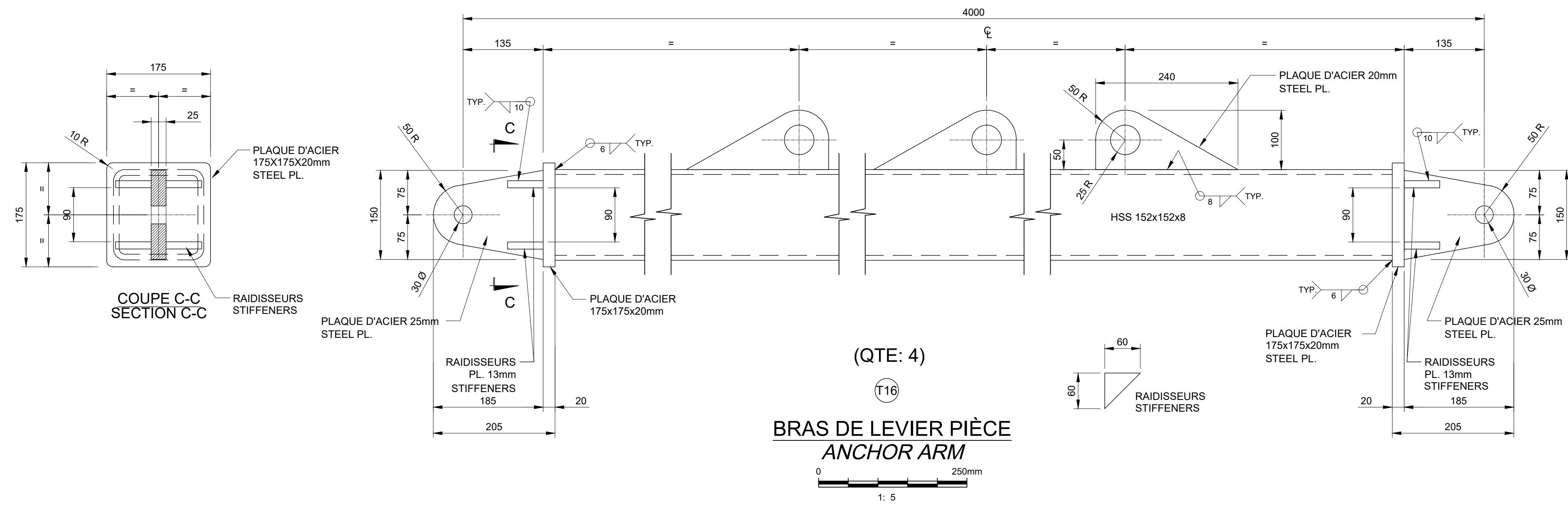
A: Numéro du détail Detail no.	A
B: Feuille sur laquelle le détail est référé Location drawing no.	B/C
C: Feuille sur laquelle le détail est dessiné Drawing no.	C

Toute modification doit être rapportée à:
All modification must be reported to:

Dossier: **GROSSE-ÎLE NOUVEAUX PONTONS NEW FLOATING DOCKS**

Dessin: **FABRICATION DE PONTONS ET COMPOSANTES MÉTALLIQUES METALLIC COMPONENTS AND FLOATING DOCKS FABRICATION**

Conçu par: / Designed by: Y. GINGRAS ing.	Date: 2023.08.08
Dessiné par: / Drawn by: L.MALLET	Date: 2023.08.08
Approuvé par: / Approved by:	Date:
No. dossier: / File no.: F3731-230102	Échelle: / Scale: INDIQUÉE
No. dessin: / Drawing no.: PPB23-3598-M02-01	No. feuille: / Sheet no.: 3/5



PIÈCE COMPONENT
1:10

PIÈCE COMPONENT
1:10

PIÈCE COMPONENT
1:10

PIÈCE COMPONENT
1:10

PLAQUE D'ACCUEIL LANDING PLATE (QTE: 1)
1:20

POUR SOUMISSION / FOR QUOTE	L.M.	2023.09
-----------------------------	------	---------

Révision	Description	Par/By	Date
A	A: Numéro du détail Detail no.	A	
B	B: Feuille sur laquelle le détail est révisé Location drawing no.	B/C	
C	C: Feuille sur laquelle le détail est dessiné Drawing no.		



GROSSE-ÎLE
NOUVEAUX PONTONS
NEW FLOATING DOCKS

Dessin:
Fabrication de pontons et composantes métalliques
METALLIC COMPONENTS AND FLOATING DOCKS FABRICATION

Conçu par: Y. GINGRAS ing. Date: 2023.08.08

Dessiné par: L.MALLET Date: 2023.08.08

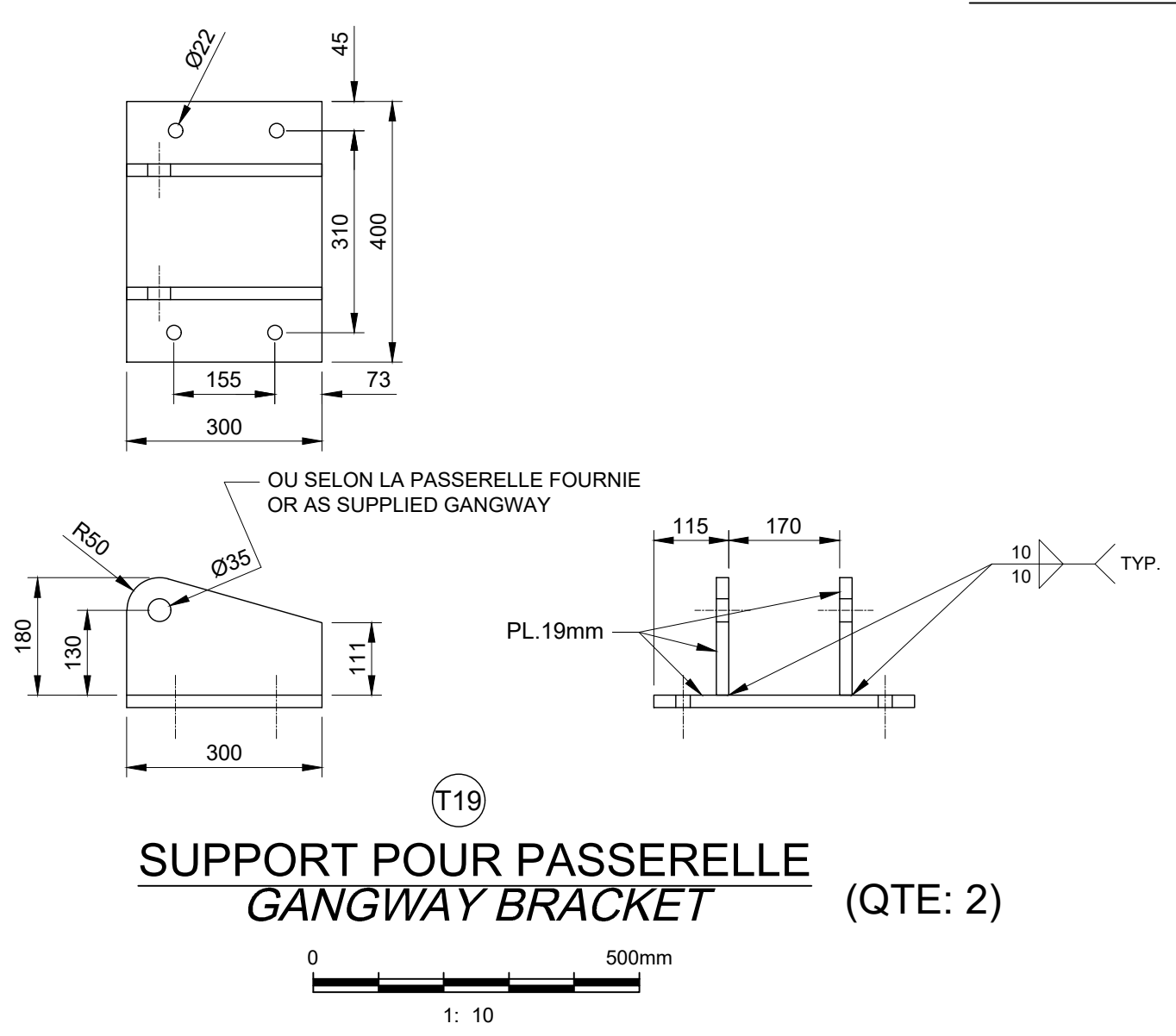
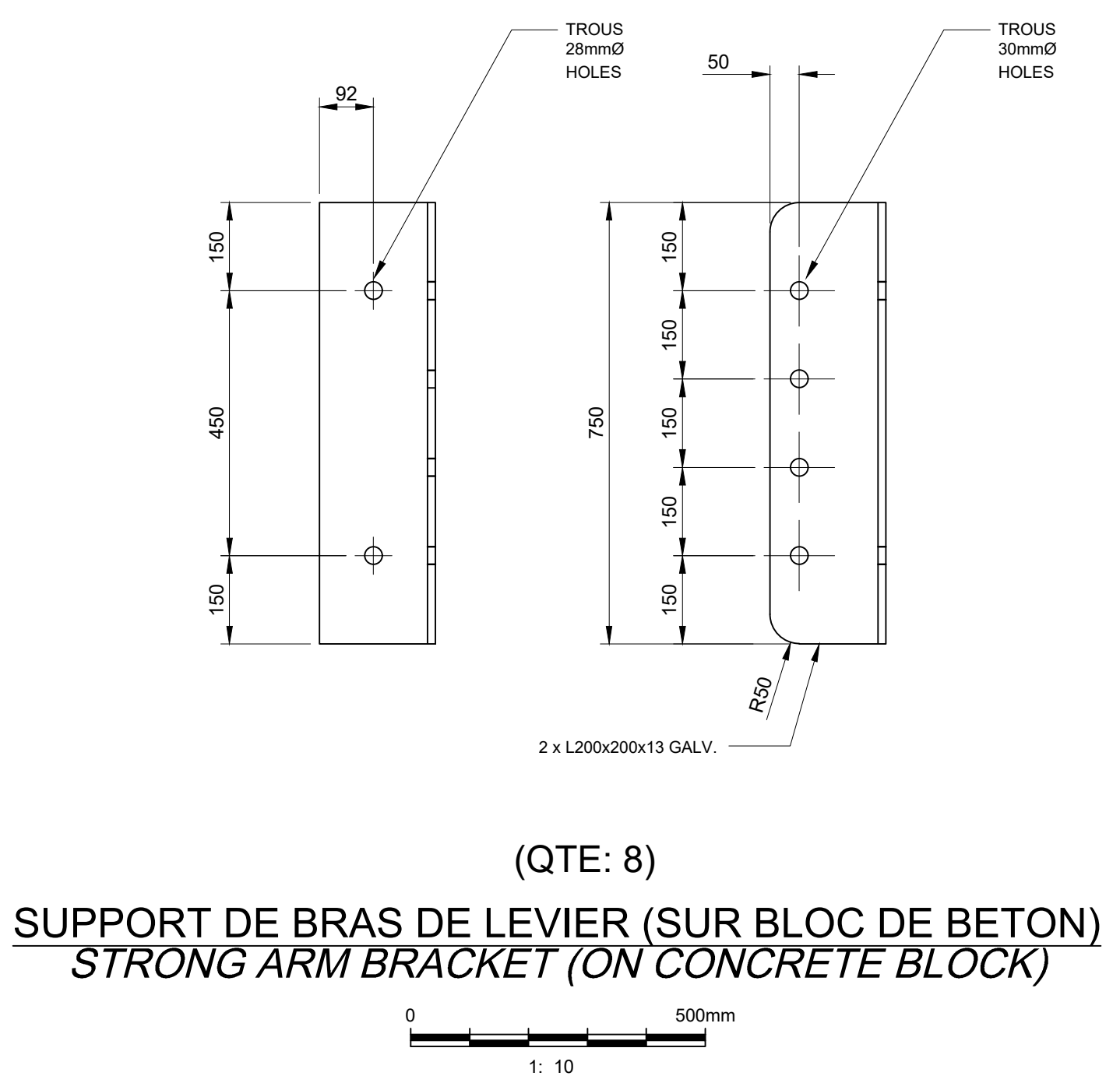
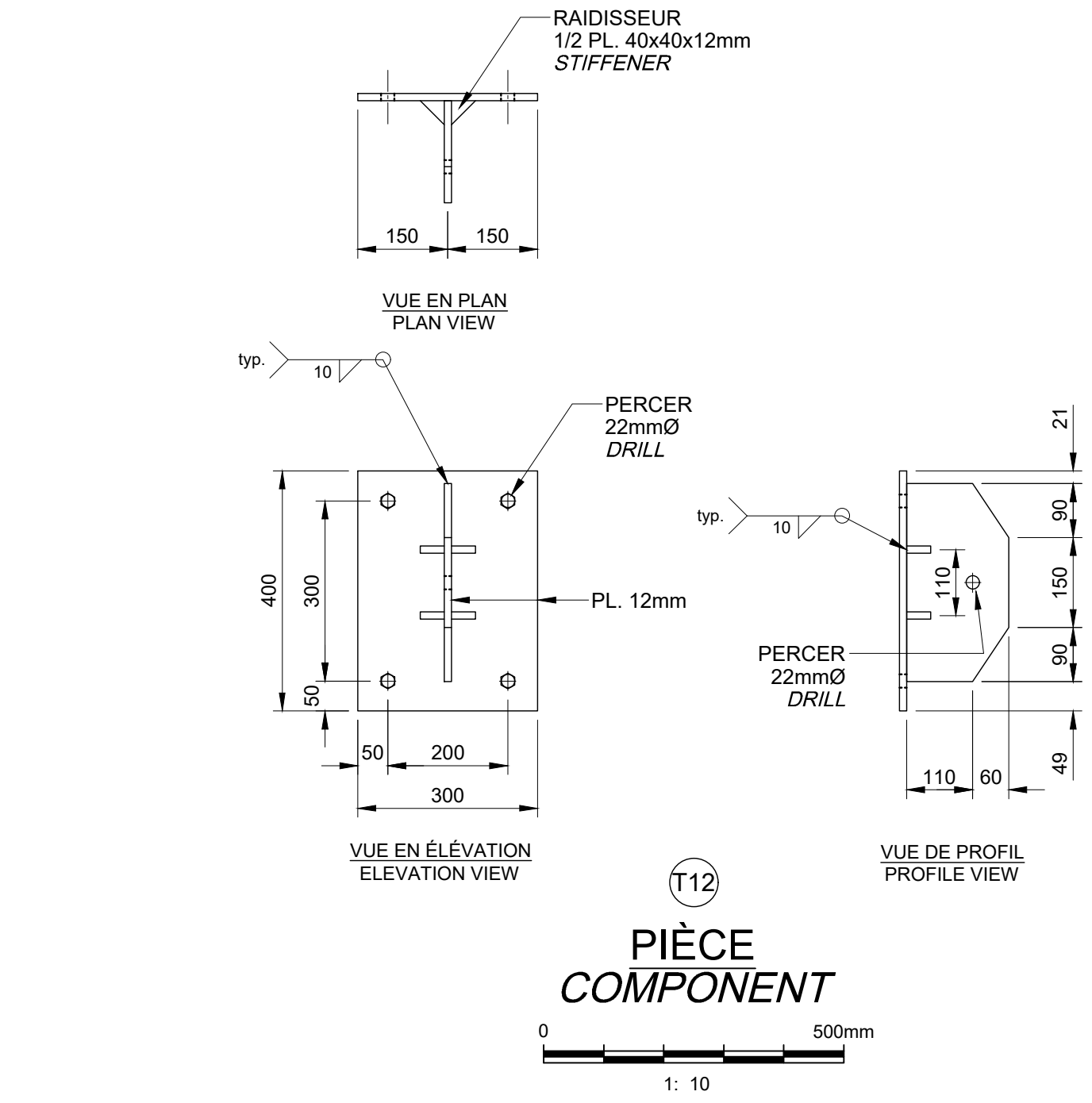
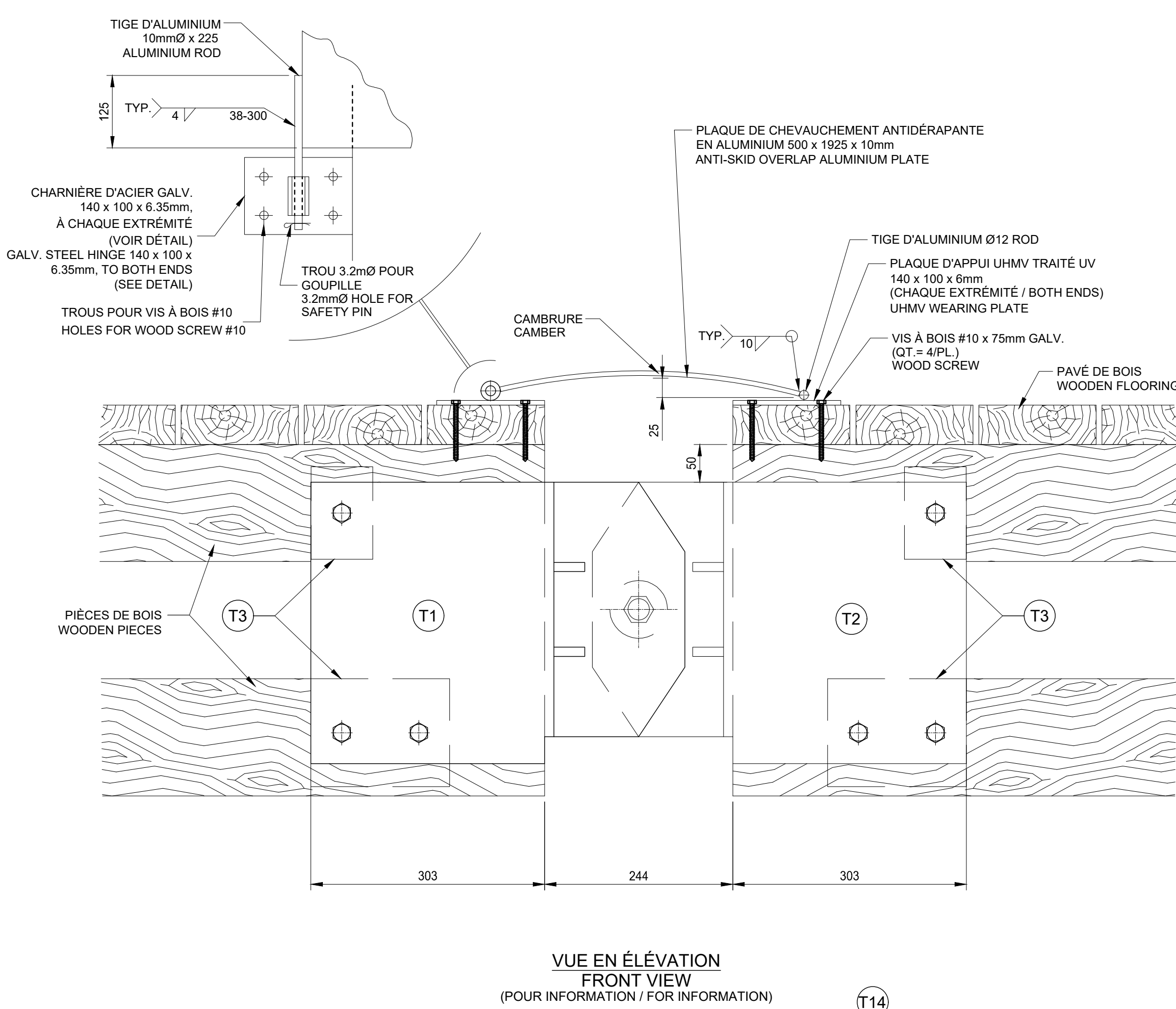
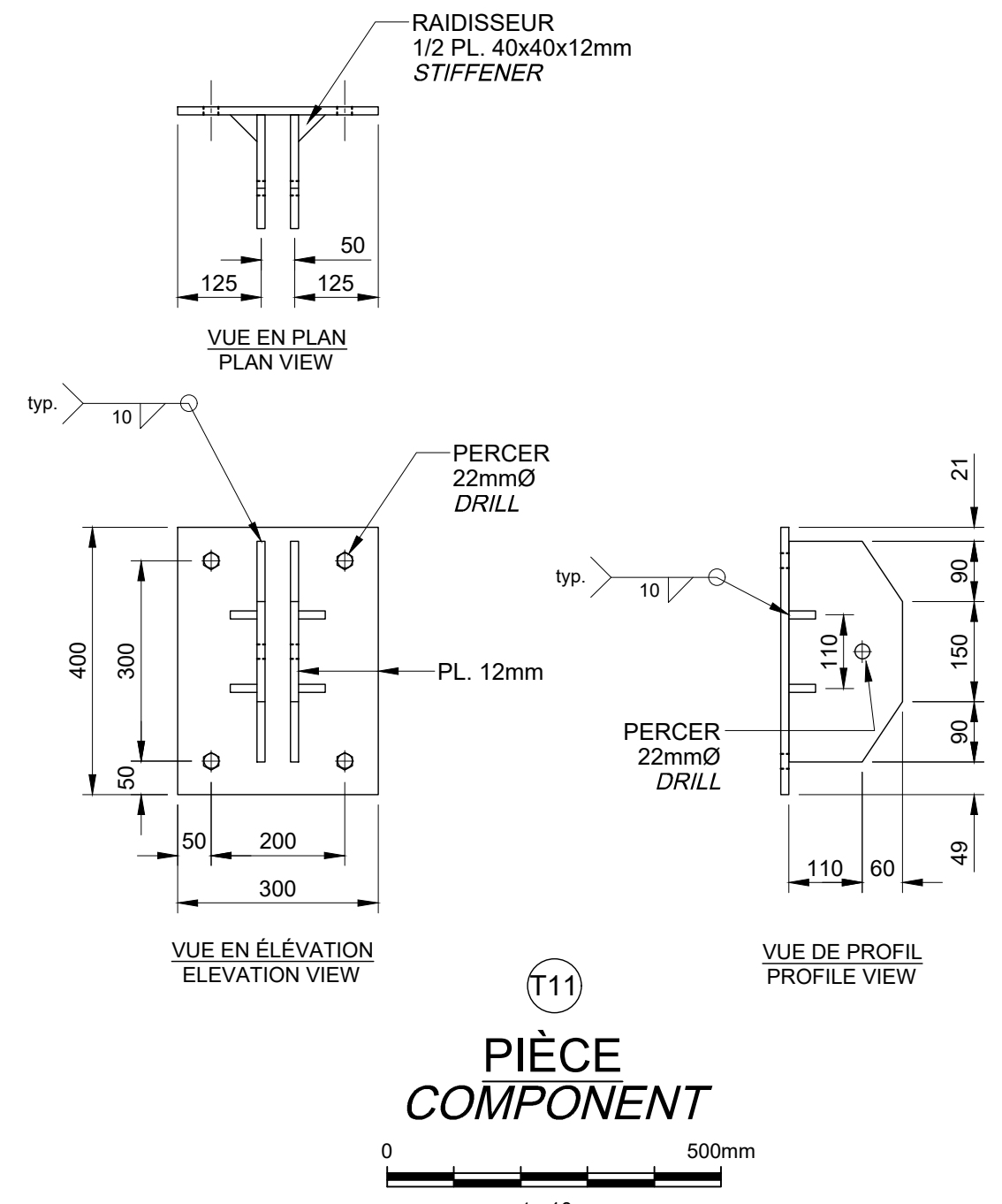
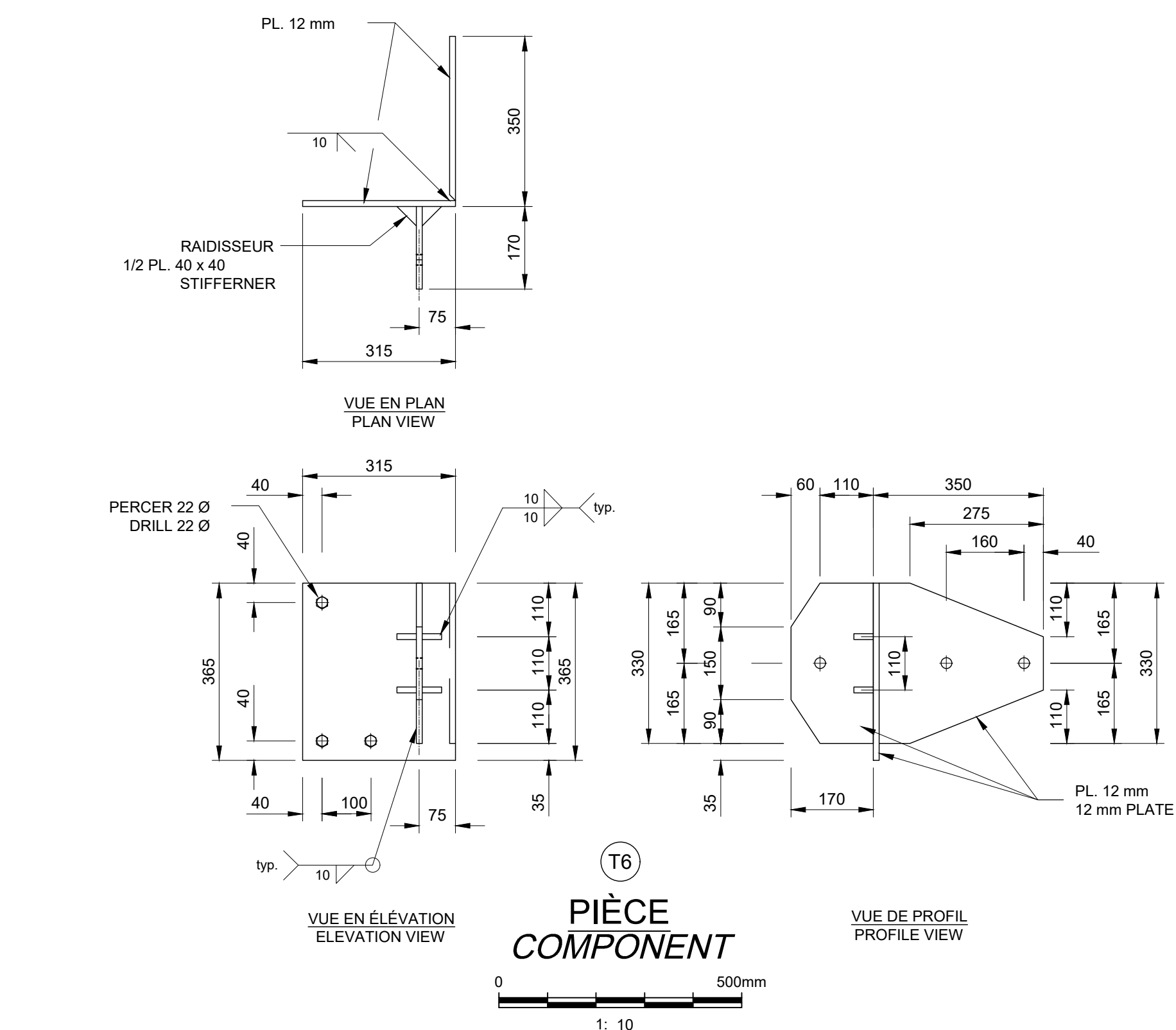
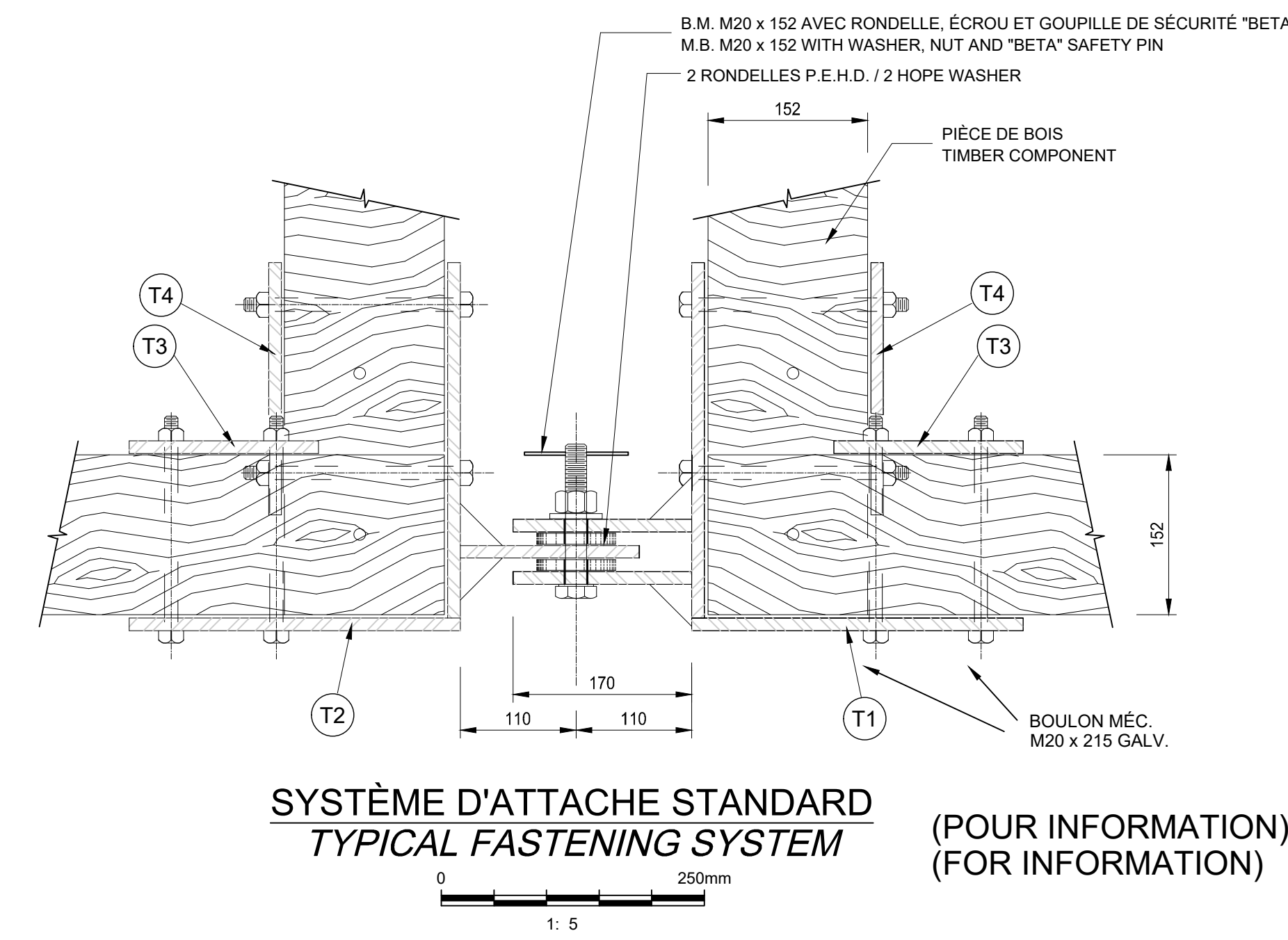
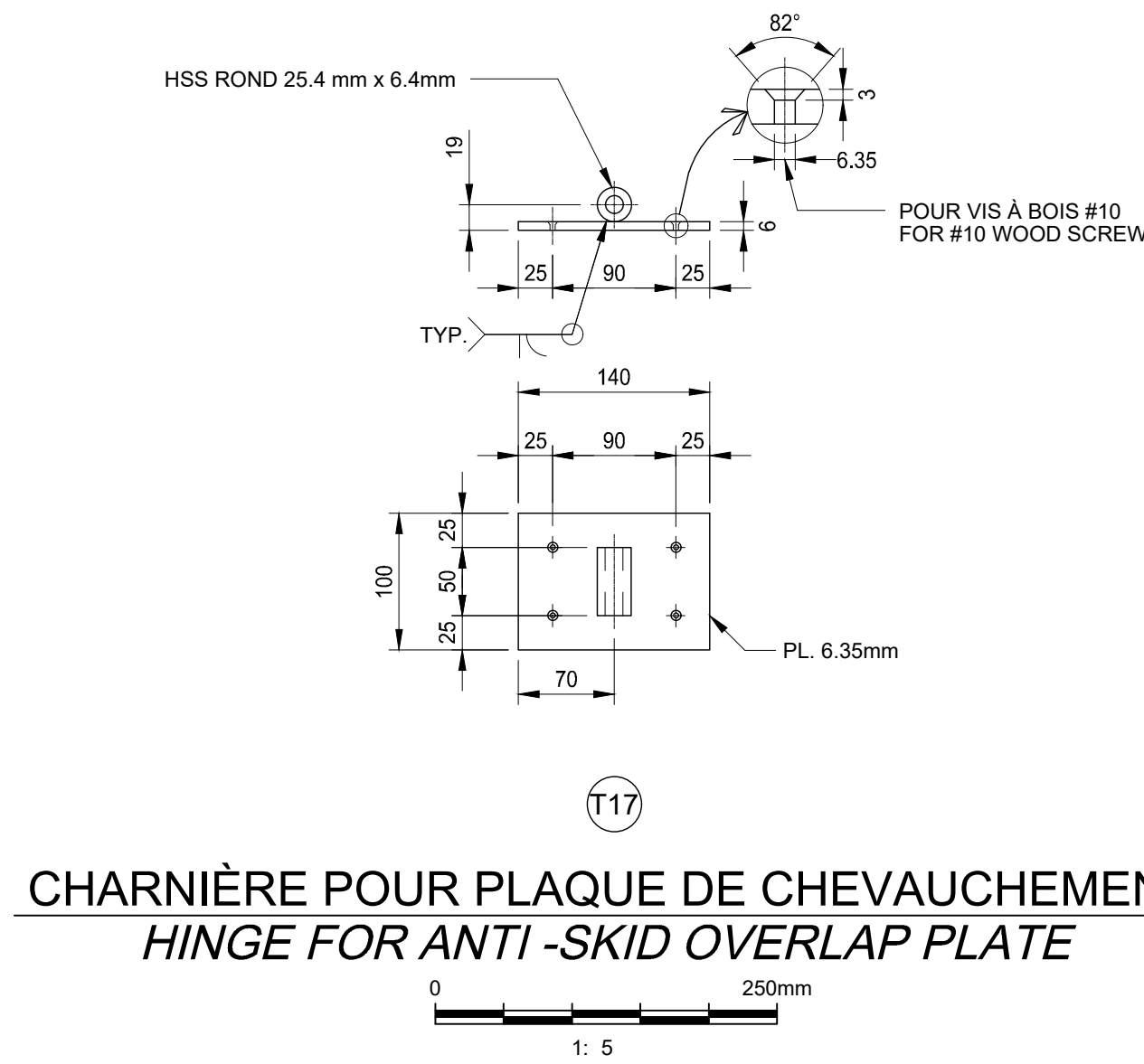
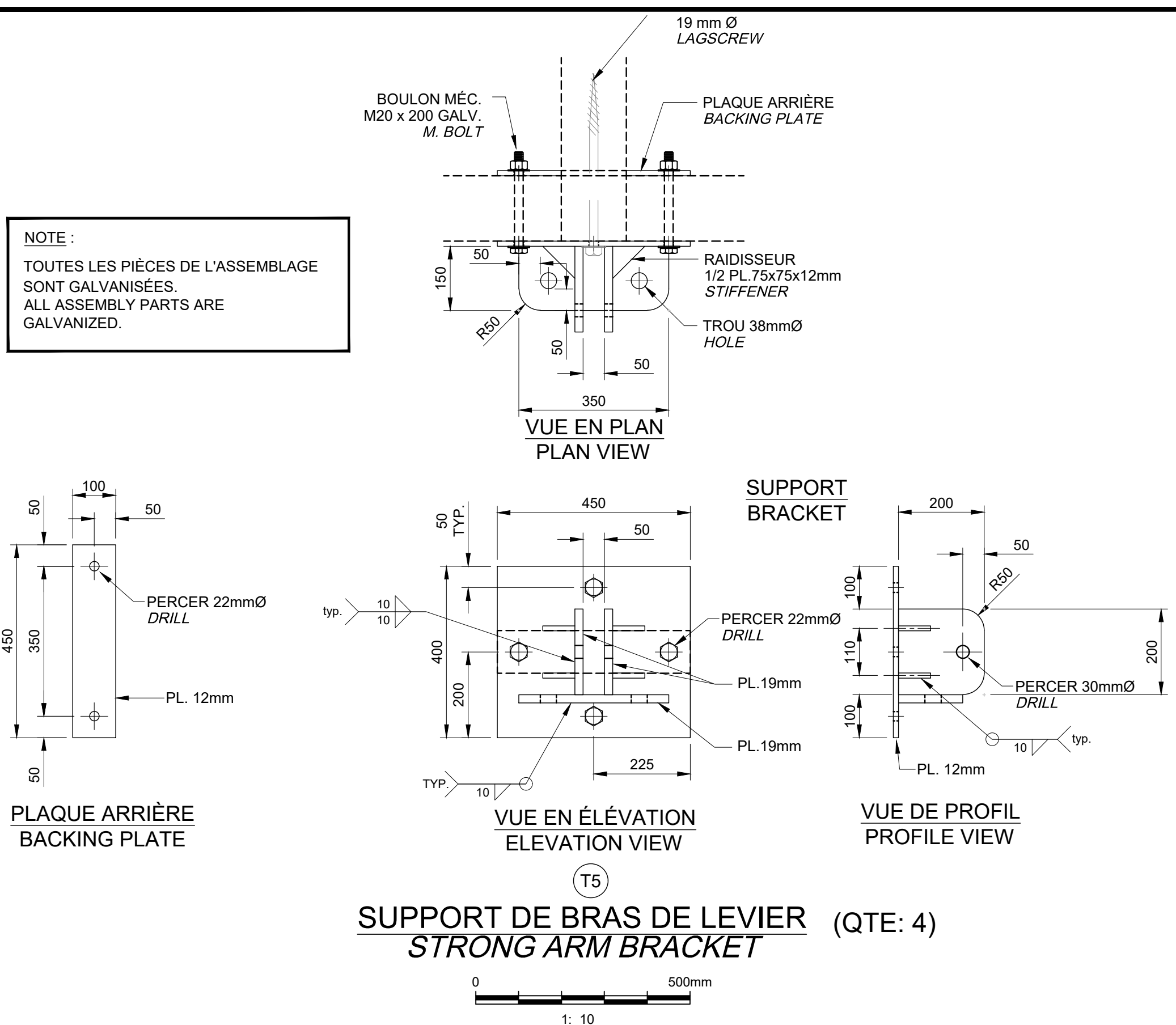
Vérifié par: Date:

Approuvé par: Date:

No. dossier: F3731-230102 Echelle: INDIQUÉE

No. dessin: PPB23-3598-M02-01 No. feuille: 4/5

NOTE :
TOUTES LES PIÈCES DE L'ASSEMBLAGE
SONT GALVANISÉES.
ALL ASSEMBLY PARTS ARE
GALVANIZED.



POUR SOUMISSION / FOR QUOTE	L.M.	2023.09	
Révision	Description	Par/By	Date

A: Numéro du détail Detail no.	A
B: Feuille sur laquelle le détail est référé Location drawing no.	B/C
C: Feuille sur laquelle le détail est dessiné Drawing no.	C



Dossier:
F3731-230102

GROSSE-ÎLE
NOUVEAUX PONTONS
NEW FLOATING DOCKS

Dessin:
FABRICATION DE PONTONS ET
COMPOSANTES MÉTALLIQUES
METALLIC COMPONENTS AND
FLOATING DOCKS FABRICATION

Conçu par:
Design by:
Y. GINGRAS ing. 2023.08.08

Dessiné par:
Drawn by:
L.MALLET 2023.08.08

Approuvé par:
Approved by:

No. dossier:
F3731-230102

No. feuille:
INDIQUÉE

No. dossier:
PPB23-3598-M02-01

No. feuille:
5/5