

CONFORT THERMIQUE PCU
 THERMAL COMFORT PCU
 SERVICE CORRECTIONNEL CANADA
 ÉTABLISSEMENT JOLIETTE
 CORRECTIONAL SERVICE CANADA
 JOLIETTE INSTITUTION

 GOUVERNEMENT DU CANADA / GOVERNMENT OF CANADA

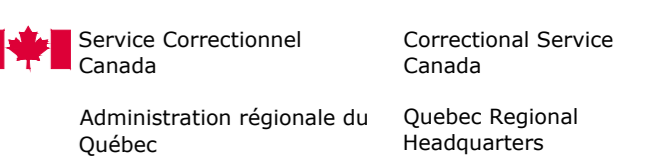


400 RUE MARSOLAIS,
 JOLIETTE, QC J6E 8V4
 N/RÉF.: 6921

ÉMIS POUR APPEL D'OFFRES, LE 16 DÉCEMBRE 2022
 ISSUED FOR TENDER, DECEMBER 16th 2022

LISTE DES PLANS MÉCANIQUE / MECHANICAL PLAN LIST

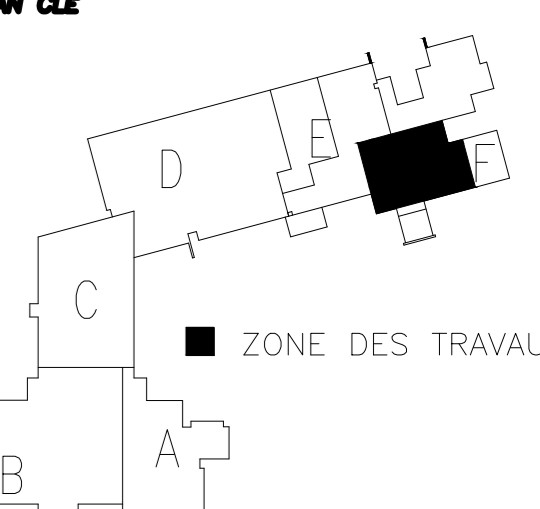
- M-01/04 MÉCANIQUE / MECHANICAL
INDEX DES PLANS
PLANS INDEX
- M-02/04 MÉCANIQUE / MECHANICAL
VENTILATION-LÉGENDE & LISTE DE PLAN-R.D.C. DÉMOLITION & CONSTRUCTION
VENTILATION-LEGEND & PLAN-R.D.C. DEMOLITION & CONSTRUCTION
- M-03/04 MÉCANIQUE / MECHANICAL
VENTILATION-TOITURE-DÉMOLITION & CONSTRUCTION
VENTILATION-ROOF-DEMOLITION & CONSTRUCTION
- M-04/04 MÉCANIQUE / MECHANICAL
VENTILATION-DÉTAIL-TABLEAUX
VENTILATION-DETAILS & BOARD

 Service Correctionnel Canada / Correctional Service Canada
 Administration régionale du Québec / Quebec Regional Headquarters

CLIENT
 SERVICE CORRECTIONNEL CANADA
 CORRECTIONAL SERVICE CANADA

ARCHITECTE / ARCHITECT

MÉCANIQUE/ÉLECTRIQUE
carbonic
 DIME-EX
 19 rue Blainville Ouest - suite 205
 Sainte-Thérèse, Québec, Canada - J7E 1X1
 T: 450-420-8414
 C: info@carbonic.ca
 www.carbonic.ca

PLAN CLE
 ZONE DES TRAVAUX

DESSIN

révisions / revisions	date
0	APPEL D'OFFRES/ISSUED FOR TENDER 2023-03-28

Projet / Project
 ÉTABLISSEMENT JOLIETTE
 JOLIETTE INSTITUTION FOR WOMEN
 400 Rue Marsolais, Joliette Québec J6E 8V4
 RÉAMÉNAGEMENT DE CLIMATISATION DE SALLE COUTURE ET POSTE DE GARDE
 REDEVELOPMENT OF SEWING ROOM AIR CONDITIONING AND GUARD STATION

Dessin / Drawing
 MÉCANIQUE-VENTILATION
 MECHANICAL-VENTILATION
 INDEX DES PLANS
 PLANS INDEX

Conçu par / Designed by
 M. LANTIN, ing. 2021-02-25 (date)

Dessiné par / Drawn by
 MT.DANG 2021-02-25 (date)

Approuvé par / Approved by
 M. LANTIN, ing. 2021-02-25 (date)

Submission / Submission de projet / Project Manager
 PWSSC

Tender / Project number / No de projet
 R. 325-2629

Nom du fichier / File name / No de classement
 R_325_2629_001-M000-VC-AMA-N

No de plan ou dessin / File name / No feuille / Sheet no
 R_325_2629_001-M000-VC-AMA-N M01/04

ARCHITECTURE
 ARCHITECTURE



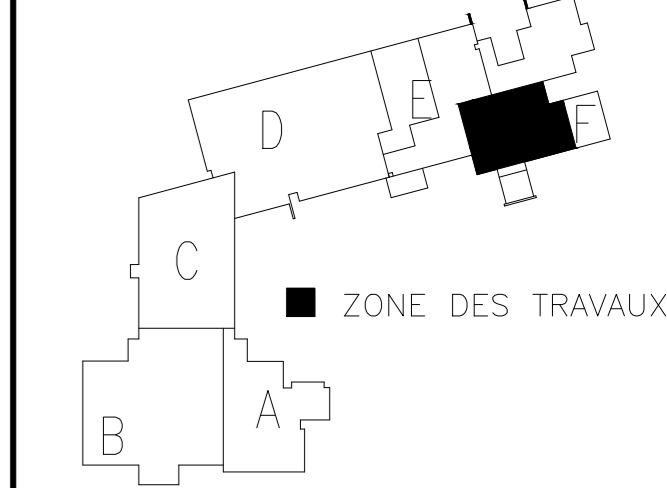
MÉCANIQUE/ÉLECTRICITÉ
 MECHANICAL/ELECTRICAL



T-450-420-8414
 C info@carbonic.ca
 19 rue Blainville
 ouest, suite 205
 Ste-Thérèse, Qc,
 J7E 1X1

CLIENT
 CUSTOMER



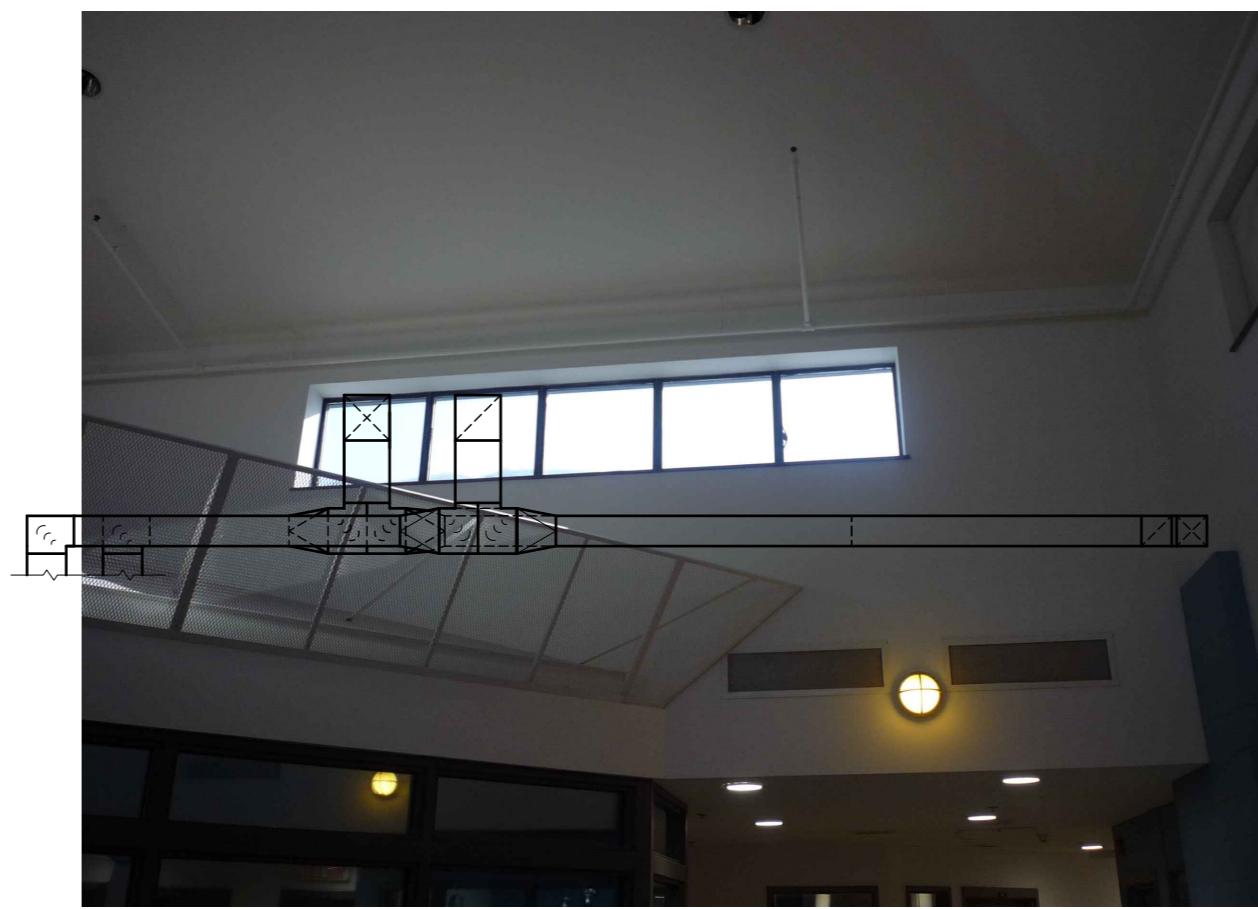


NOTES DE DÉMOLITION:
DEMOLITION NOTE:

- ① CONDUITS ET GRILLES EXISTANTES À ENLEVER. BOUCHER CONDUITS ÉTANCHES AU CONDUIT MAÎTRE. EXISTING DUCTS AND GRILLS TO BE REMOVED. SEAL REMAINING DUCT WATERTIGHT AT THE MAIN DUCT.
- ② UNITÉ DE CLIMATISATION AU TOIT EXISTANTE. ENLEVER TOUS LES CONDUITS, DIFFUSEURS ET GRILLES, CONTRÔLES, RACCORDEMENT ÉLECTRIQUES ET ACCESSOIRES S'Y REPORTANT. L'ENTREPRENEUR DEVRA CONSERVER LE DISTRIBUTEUR DE VAPEUR EXISTANT ET SES COMPOSANTES ANSSI QUE LA TUYAUTERIE PRINCIPALE DE DRAINAGE DE CONDENSAT (LE TOIT SERA RÉCUPÉRÉ POUR LA NOUVELLE VENTILATION). L'EMPLACEMENT DES DIFFUSEURS ET CONDUITS EST DONNÉ À TITRE INDICATIF SEULEMENT. EXISTING ROOF AIR CONDITIONING UNIT. REMOVE ALL DUCTWORK, DIFFUSERS AND GRILLES, CONTROLS, ELECTRICAL CONNECTIONS AND RELATED ACCESSORIES. THE CONTRACTOR MUST KEEP THE EXISTING STEAM DISTRIBUTOR AND ITS COMPONENTS AS WELL AS THE MAIN CONDENSATE DRAINAGE PIPING (ALL WILL BE RECOVERED FOR THE NEW VENTILATION). THE LOCATION OF DIFFUSERS AND DUCTWORK IS FOR GUIDELINE ONLY.
- ③ UNITÉ DE CLIMATISATION EXISTANTE. TUYAUTERIE DE RÉFÉRIERATION À ENLEVER. EXISTING AIR CONDITIONING UNIT AND REFRIGERATION PIPING TO BE REMOVED.

NOTES DE RÉAMÉNAGEMENT:
REDEVELOPMENT NOTES:

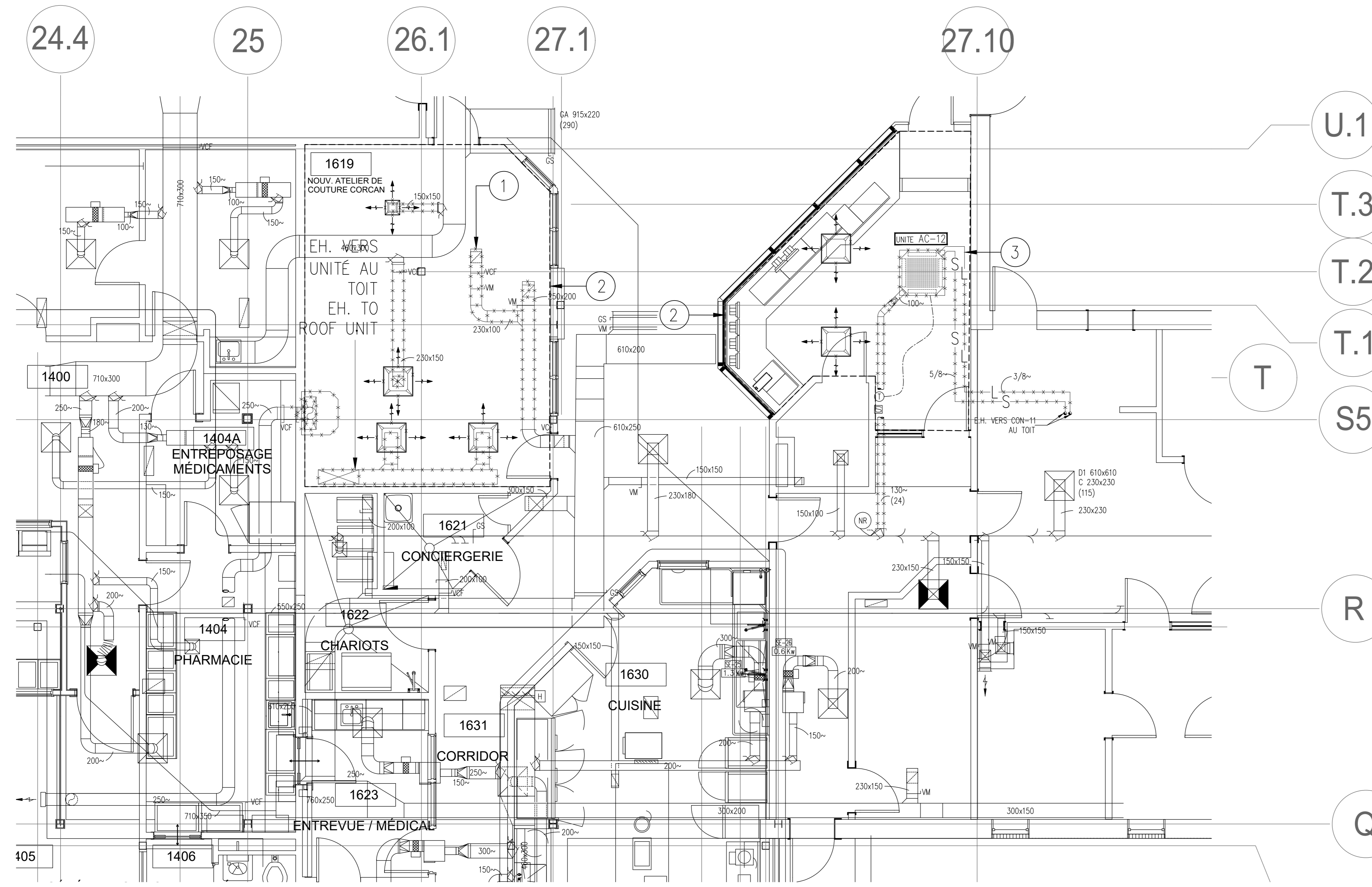
- ⚠️ NOUVEAUX CONDUITS DE VENTILATION PASSANT PAR LES FENÊTRES EXISTANTES. VERS LA NOUVELLE UNITÉ AU TOIT AC-1. NEW VENTILATION DUCTS PASSING THROUGH EXISTING WINDOWS. TO THE NEW ROOF UNIT AC-1.
- ⚠️ SECTION DE CONDUITE EN ALUMINIUM ÉTANCHE POUR L'INSTALLATION D'UN NOUVEAU DISTRIBUTEUR DE VAPEUR DE L'HUMIDIFICATEUR EXISTANT. WATERPROOF ALUMINIUM DUCT SECTION FOR INSTALLATION OF NEW STEAM DISTRIBUTOR FROM EXISTING HUMIDICATOR.
- ⚠️ NOUVELLE DISTRIBUTION DE VAPEUR À INSTALLER DANS CONDUIT. LE DRAINAGE DEVRA ÊTRE RACCORDÉ AU DRAINAGE EXISTANT PREVU À CET EFFET. VOIR DÉTAIL. NEW STEAM DISTRIBUTION TO BE INSTALLED IN DUCT. THE DRAINAGE MUST BE CONNECTED TO THE EXISTING DRAINAGE PROVIDED FOR THIS PURPOSE. SEE DETAILS.



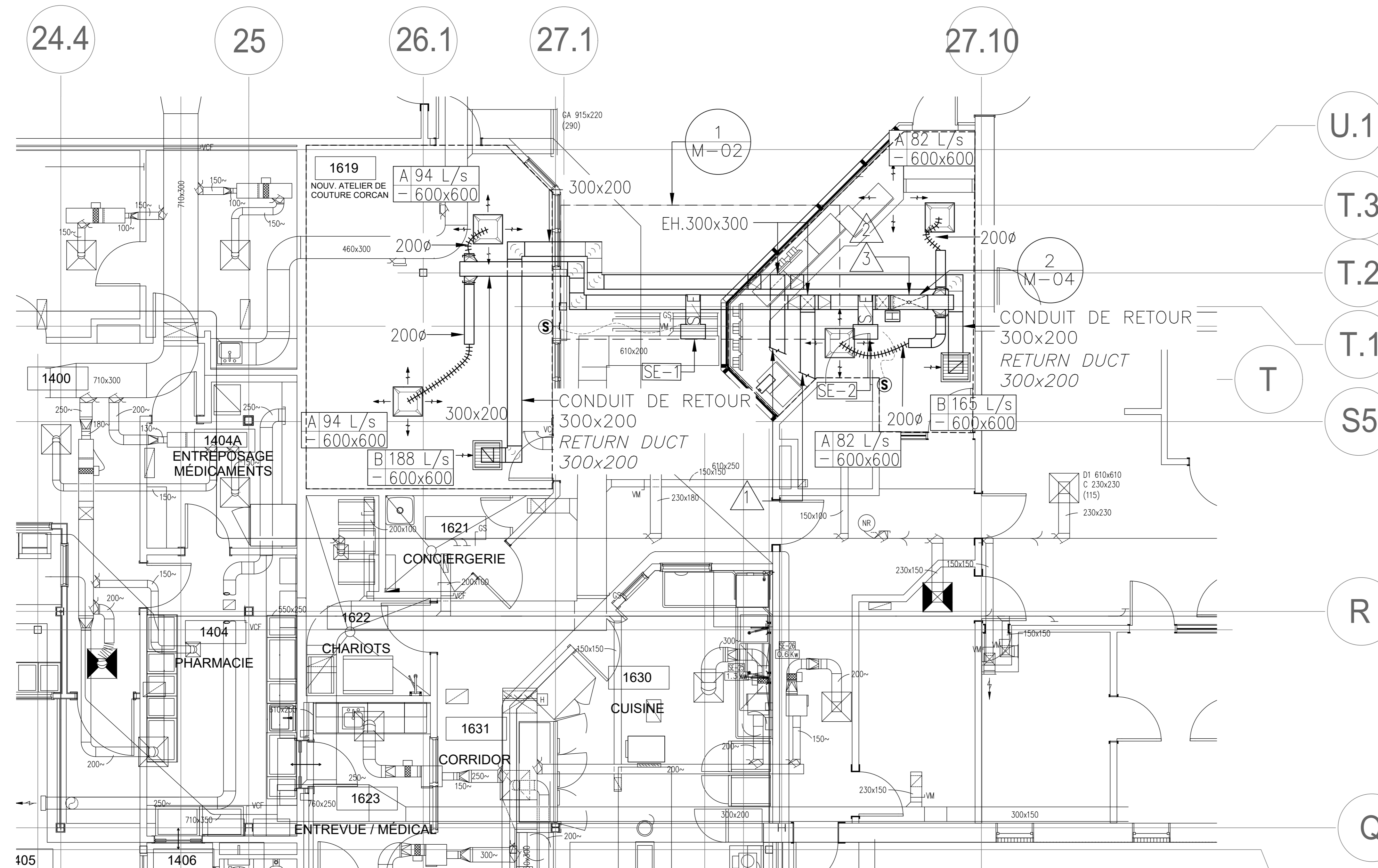
1 ÉLÉVATION DE L'AIR COMMUNE-PASSAGE DES CONDUITS
M-02 COMMON AIR RISE-DUCT PASSAGE

VENTILATION / VENTILATION

- CONDUIT D'ALIMENTATION EN AIR / AIR SUPPLY DUCT
- CONDUIT D'ÉVACUATION OU DE RETOUR D'AIR / EXHAUST OR RETURN AIR DUCT
- TRANSITION DE CONDUIT RECTANGULAIRE À CONDUIT ROND / TRANSITION FROM RECTANGULAR DUCT TO ROUND DUCT
- TRANSITION D'UN CONDUIT DONT LA HAUTEUR ET LA LARGEUR CHANGENT / TRANSITION OF A DUCT WHOSE HEIGHT AND WIDTH CHANGES
- TRANSITION D'UN CONDUIT DONT LA LARGEUR CHANGE / TRANSITION OF A DUCT WHOSE WIDTH CHANGES
- TRANSITION D'UN CONDUIT DONT LA HAUTEUR CHANGE / TRANSITION OF A CHANGING DUCT HEIGHT
- CONDUIT AVEC ISOLANT THERMIQUE / DUCT WITH THERMAL INSULATION
- CONDUIT AVEC ISOLANT ACOUSTIQUE / DUCT WITH ACOUSTIC INSULATION
- BOTTINE RECTANGLE ET ROND / RECTANGLE AND ROUND BOOTS
- CANEVAS / CANVAS
- GAINES DE VENTILATION À DÉMANTÉLER / VENTILATION DUCT TO BE DISMANTELED
- BOTTINE RECTANGLE ET ROND À VOLET D'ÉQUILIBRAGE / RECTANGLE AND ROUND ANGLE BOOT WITH BALANCING FLAP
- BOTTINE RECTANGLE ET ROND / SPLITTER / RECTANGLE AND ROUND SPLITTER BOOTS
- BOTTINE RECTANGLE ET ROND EXTRACTEUR / RECTANGLE AND ROUND ANGLE BOOT WITH EXTRACTOR
- COUDE 90° / 90° ELBOW
- COUDE 45° / COUDE 45°
- COUDE 90° AVEC AUBES DIRECTIONNELLES / 90° ELBOW WITH DIRECTIONAL VANE
- CONDUIT FLEXIBLE / FLEXIBLE DUCT
- DIFFUSEUR CARRE / SQUARE DIFFUSER
- VENTILATEUR / FAN
- SERPENTIN ÉLECTRIQUE / ELECTRIC COIL
- GRILLE D'ÉVACUATION / EXHAUST GRATE
- VOLET MOTORISÉ À LAMES PARALLÈLES / MOTORIZED SHUTTER WITH PARALLEL BLADE
- VOLET MOTORISÉ À LAMES OPPOSÉES / MOTORIZED SHUTTER WITH OPPOSITE BLADES
- FILTRE / FILTER
- VOLET COUPE-FEU / FIRE SHUTTER
- REGISTRE DE BALANCEMENT / REGISTER OF BALANCEMENT
- VB / BALANCING REGISTER
- DIRECTION DE L'AIR / AIR DIRECTION
- IDENTIFICATION DES DIFFUSEURS ET DES GRILLES / IDENTIFICATION OF DIFFUSERS AND GRILLES
- DIMENSIONS / DIMENSIONS



REZ-DE-CHAUSSÉE-DÉMOLITION
FIRST FLOOR - DEMOLITION
ÉCHELLE / SCALE: 1:50



REZ-DE-CHAUSSÉE-CONSTRUCTION
FIRST FLOOR - CONSTRUCTION
ÉCHELLE / SCALE: 1:50

0	APPEL D'OFFRES / ISSUED FOR TENDER	2023-03-28	date
---	------------------------------------	------------	------

révisions / revisions	date
-----------------------	------

Projet / Project	Project
------------------	---------

ÉTABLISSEMENT JOLIETTE
JOLIETTE INSTITUTION FOR WOMEN
400 Rue Marsalis, Joliette Québec J8E 8V4

RÉAMÉNAGEMENT DE CLIMATISATION DE SALLE COUTURE ET POSTE DE GARDE
REDEVELOPMENT OF SEWING ROOM AIR CONDITIONING AND GUARD STATION

MÉCANIQUE-VENTILATION
MECHANICAL-VENTILATION

LÉGENDE ET PLAN R.D.C.
DEMOLITION & CONSTRUCTION

LEGENDE AND GROUND FLOOR
DEMOLITION & CONSTRUCTION

Conçu par / Designed by
M. LANTIN, ing. 2021-02-25
Date / Date

Dessiné par / Drawn by
M.T. DANG 2021-02-25
Date / Date

Approuvé par / Approved by
M. LANTIN, ing. 2021-02-25
Date / Date

Submission / Soumission

Tender / Offre

No de projet / Project number: R.325-2629

No de plan ou dessin / File name: R_325_2629_001-M200-VC-AMA-N
No feuille / Sheet no: M02/04

NOTES DE DÉMOLITION:
DEMOLITION NOTES:

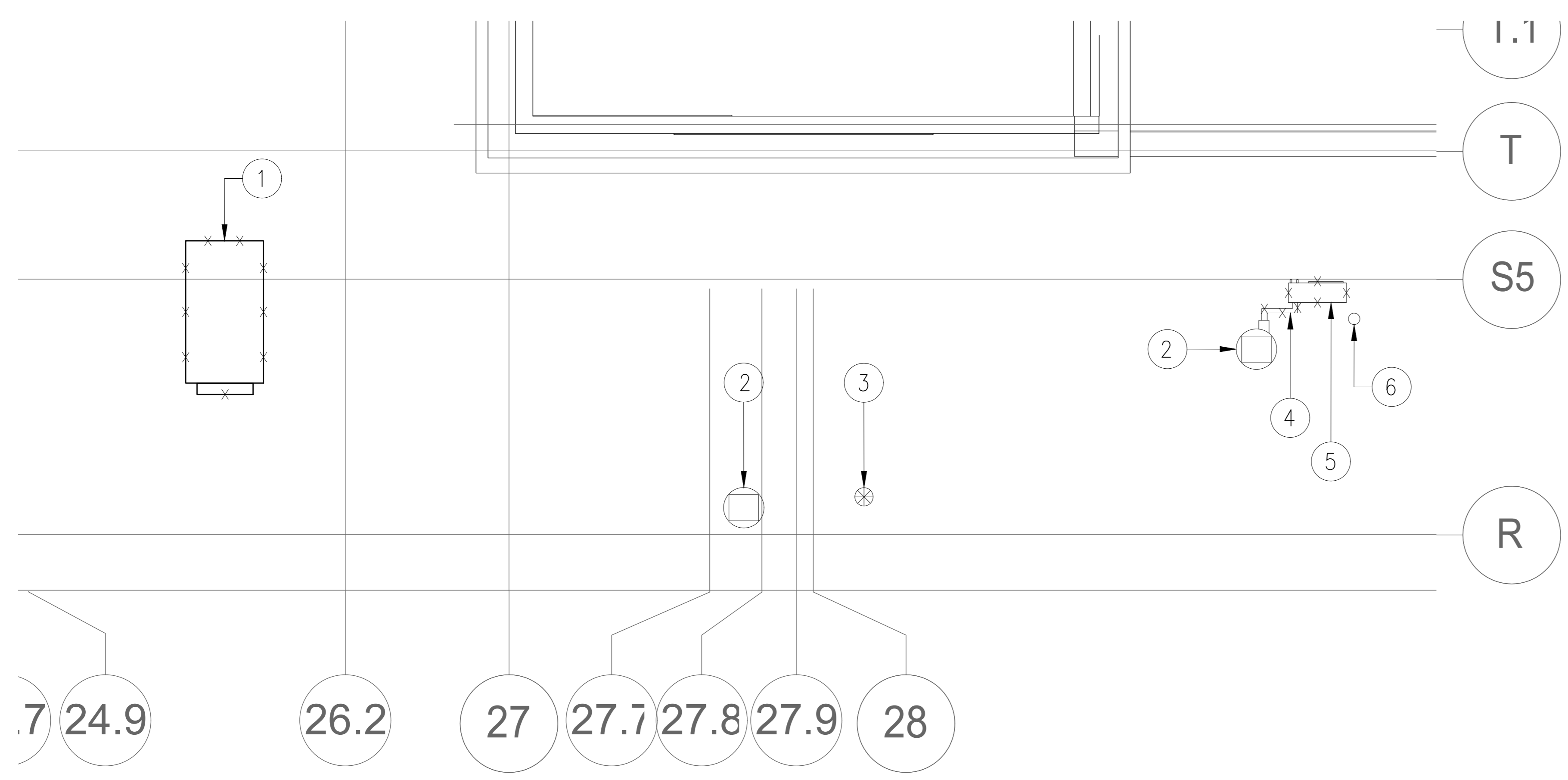
- ① UNITÉ DE TOIT EXISTANTE À ENLEVER ET CONSERVER LA BASE DE TOIT
EXISTING ROOF UNIT TO REMOVE, KEEP THE ROOF BASE
- ② VENTILATEUR DE TOIT À CONSERVER
ROOF FAN TO KEEP
- ③ DRAIN DE TOIT À CONSERVER
ROOF DRAIN TO KEEP
- ④ LIGNES DE RÉFRIGÉRANT EXISTANTES À ENLEVER
EXISTING REFRIGERANT LINES TO BE REMOVED
- ⑤ CONDENSEUR DE CLIMATISATION EXISTANT À ENLEVER
EXISTING AIR CONDITIONER TO BE REMOVED
- ⑥ SORTIE D'ÉVENT À CONSERVER
VENT EXIT TO KEEP

NOTES DE RÉAMÉNAGEMENT:
REPLANNING NOTES:

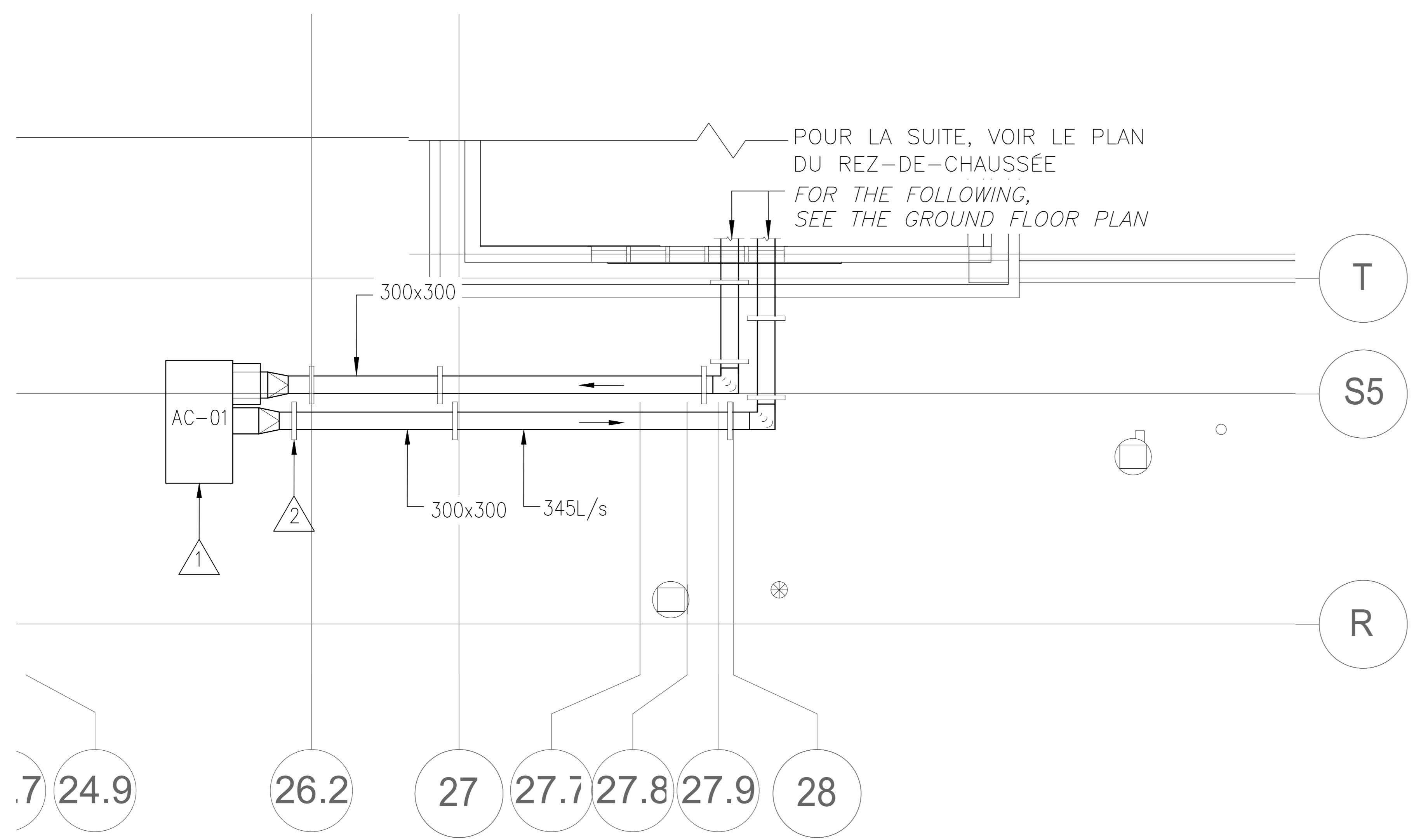
△ NOUVELLE UNITÉ DE CLIMATISATION/CHAUFFAGE. PRÉVOIR LE RÉARRANGEMENT DES OUVERTURES DANS LA TOITURE.
NEW AIR CONDITIONING/HEATING UNIT. PLAN THE REARRANGEMENT OF OPENINGS IN THE ROOF.

△ BASE DE TOIT EXISTANTE À MODIFIER POUR S'ADAPTER À LA NOUVELLE UNITÉ DE CLIMATISATION.
EXISTING ROOF BASE TO MODIFY TO FIT NEW AIR CONDITIONING UNIT

△ SUPPORT DE CONDUIT SUR TOIT, VOIR DÉTAIL 1 AU PLAN M-04
DUCT SUPPORT ON ROOF, SEE DETAIL 1 ON DRAWING M-04



TOITURE-DÉMOLITION
ROOF-DEMOLITION
ÉCHELLE/SCALE: 1:50



TOITURE-CONSTRUCTION
ROOF-CONSTRUCTION
ÉCHELLE/SCALE: 1:50

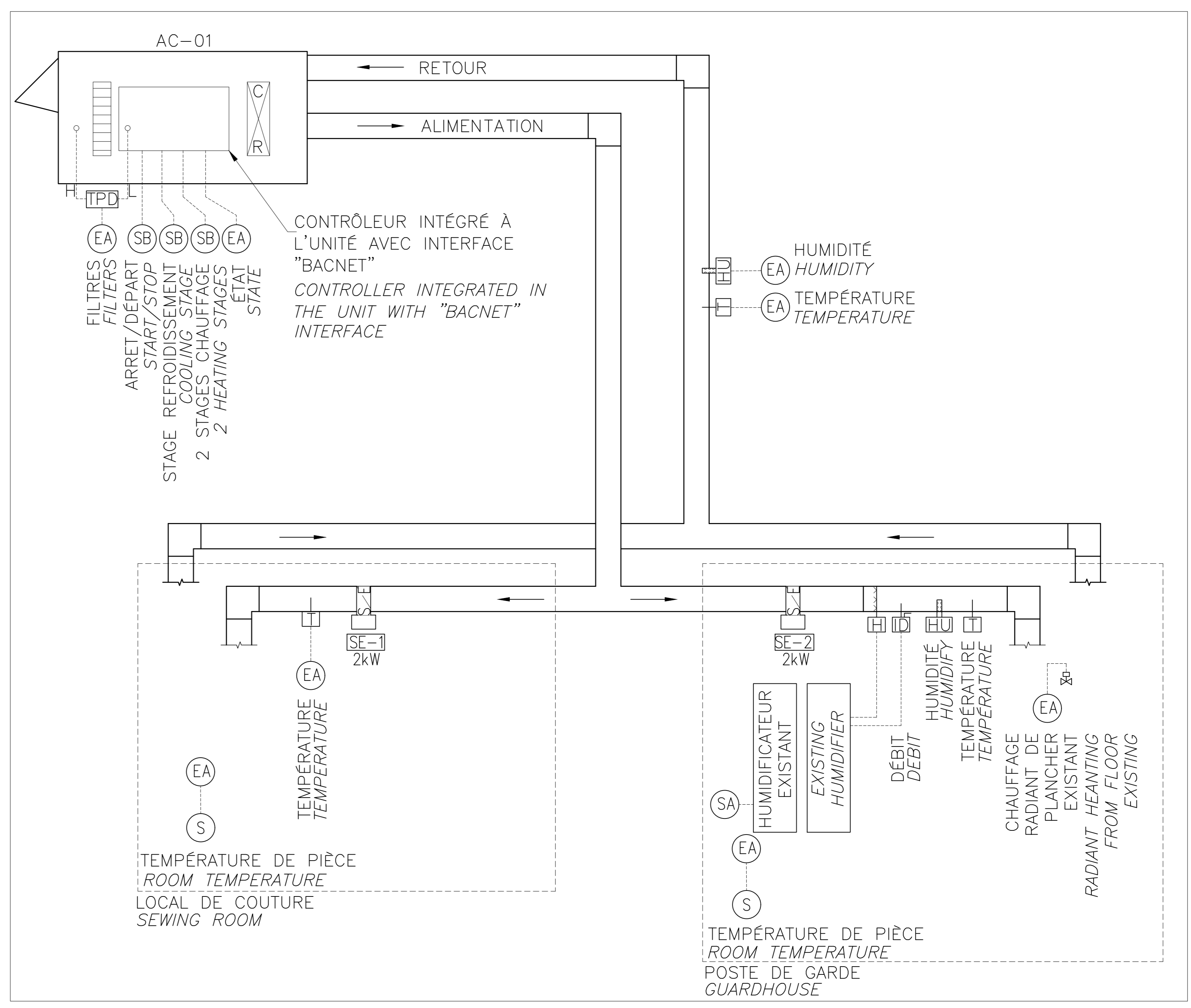
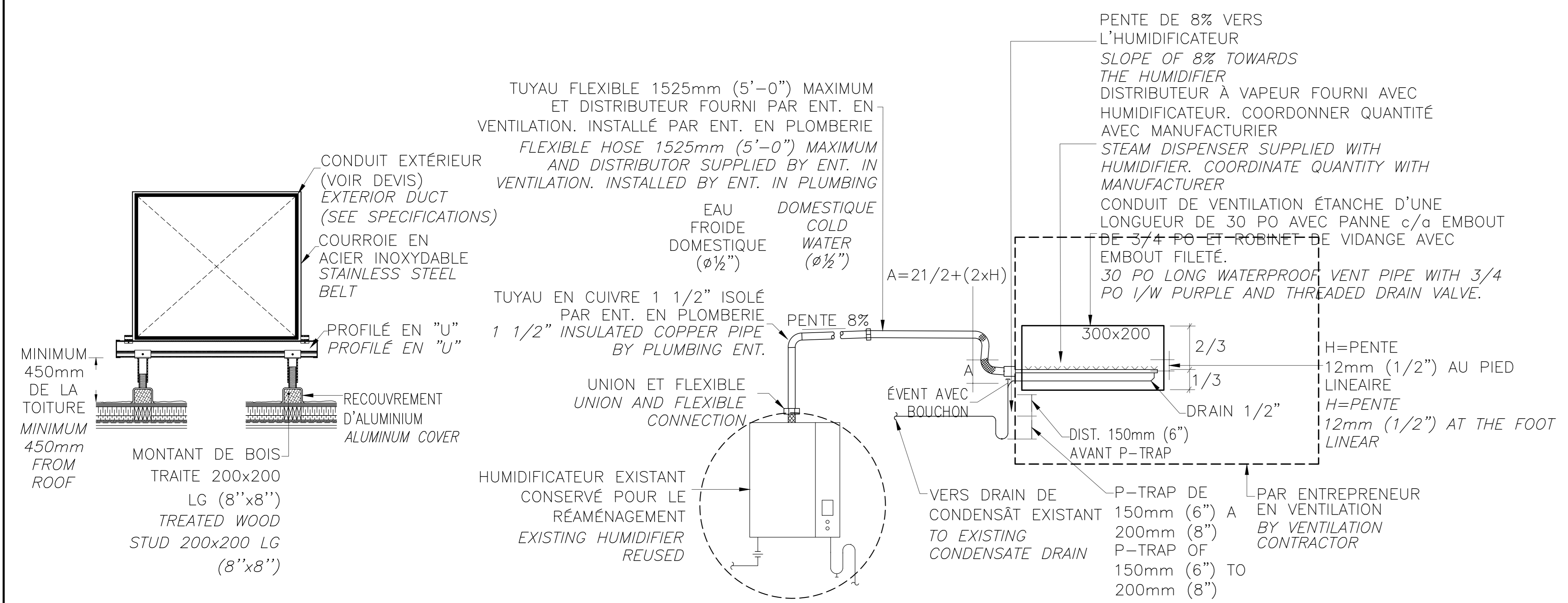


DIAGRAMME DE RÉGULATION
REGULATION DIAGRAM



1 DÉTAIL - DES CONDUITS EXTÉRIEURS EN TOITURE
DETAIL - EXTERIOR DUCTWORK ON THE ROOF

2 DÉTAIL - RACCORDEMENT NOUVEAU DISTRIBUTEUR DE VAPEUR SUR HUMIDIFICATEUR EXISTANT
DETAIL - CONNECTION OF NEW STEAM DISTRIBUTOR ON EXISTING HUMIDIFIER

UNITÉS DE TOITURE / ROOF TOP UNIT

SYSTÈME SYSTEM No.	MANUFACTURIER MANUFACTURER	DÉBIT DEBIT L/S (PCM)	PRESSION STATIQUE STATIC PRESSURE (PO H2O)	MOTEUR ENGINE (HP)	VOLTAGE VOLTAGE	PROTECTION MIN. AMPS PROTECTION MIN. AMPS	CAPACITÉ TOTALE TOTAL CAPACITY (MBH)	CAPACITÉ SENSIBLE SENSIBLE CAPACITY (MBH)	CHAUFFAGE ÉLECTRIQUE ELECTRIC HEATING	TEMP. ENT. AIR CONDENSEUR AIR TEMP CONDENSING UNIT °C (°F)	TEMP. ENT. AIR ÉVAPORATEUR ENTRY AIR TEMP EVAPORATING UNIT °C (°F)	POIDS EN OPÉRATION OPERATING WEIGHT
AC-1	YORK	378 (800)	186 (0.75)	0.46	208V/ø1/6 OHZ	32.4	32.9	22.0	5 Kw 1 STAGES	26 (78.8)	18 (65.5)	240.4 Kg

*OU ÉQUIVALENT APPROUVÉ
NOTES:
1. UNITÉ DE CLIMATISATION DE TOITURE TRANE MODÈLE: WHC048*WRGA**DFC1A1060300010
2. UNITÉ HAUTE EFFICACITÉ TYPE THERMOPOMPE RACCORDEMENT DES CONDUITS SUR LE CÔTÉ.
3. SERPENTIN DE CHAUFFAGE 18 KW INTÉGRÉ À L'UNITÉ ÉCONOMISEUR À BULBE SEC AVEC VOLET BAROMÉTRIQUE.
4. MOTEUR DE L'ÉVAPORATEUR À VITESSE VARIABLE "MZVAV", FILTRES MERV8, COUPE CIRCUIT INTÉGRÉ AU CAPOT.
5. INTERFACE DE COMMUNICATION "BACNET"

*OR APPROVED EQUIVALENT
NOTES:
1. TRANE ROOF AIR CONDITIONER MODEL: WHC048*WRGA**DFC1A1060300010
2. HIGH EFFICIENCY HEAT PUMP TYPE UNIT SIDE DISCHARGE FOR DUCTWORK CONNECTION.
3. 18 KW HEATING COIL INTEGRATED IN THE DRY BULB ECONOMIZER UNIT WITH BAROMETRIC DAMPER.
4. "MZVAV" VARIABLE SPEED EVAPORATOR MOTOR, MERV8 FILTERS, BUILT-IN HOOD CIRCUIT BREAKER.
5. "BACNET" COMMUNICATION INTERFACE

SERPENTIN ÉLECTRIQUE / ELECTRIC COIL

ID	MANUFACTURIER* MANUFACTURER	ESPACE DÉSSERVI SPACE SERVED	DIMENSION DIMENSION	CAPACITÉ DE CHAUFFAGE HEATING CAPACITY (kW)	TENSION/PHASES/ FRÉQUENCE VOLTAGE/PHASES/ FREQUENCY	NOTES NOTES
SE-1	THERMOLEC	SALLE DE COUTURE SEWING ROOM	300 x 200	2	208V/1ø/60Hz	1
SE-2	THERMOLEC	POSTE DE GARDE GUARDHOUSE	300 x 200	2	208V/1ø/60Hz	1

*OU ÉQUIVALENT APPROUVÉ
NOTES:
1. COMPLETS AVEC CONTACTEUR DÉBITMÉTRIQUE MODULATION PAR SCR, SECTIONNEUR PROTECTION THERMIQUE

*OR APPROVED EQUIVALENT
NOTES:
1. COMPLETE WITH FLOW METER SWITCH MODULATION BY SCR, THERMAL PROTECTION SWITCH