

Addendum Addenda

No./No
3

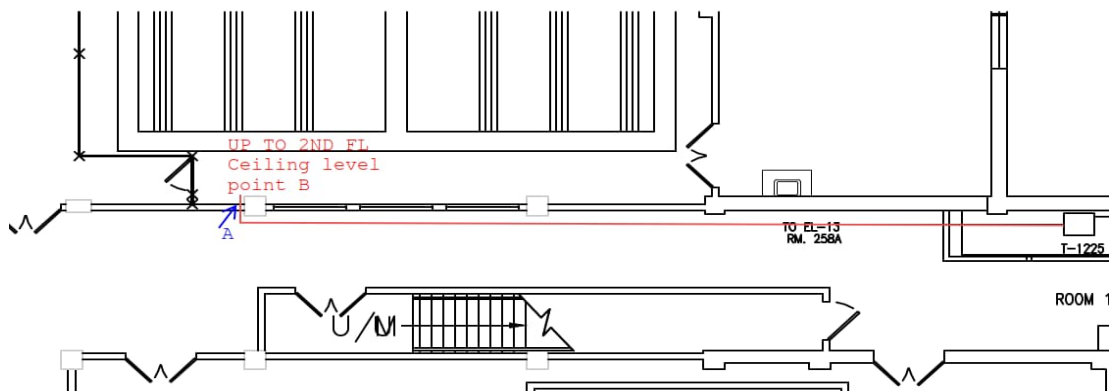
Project Description / Description de projet M20 Room 258A Server Room Reno / M20 - Rénovation de la salle 258a - Salle des serveurs		
Project No./No de projet 6178	Departmental Representative / représentant ministériel Benoit Ranger	Date 26-Oct-2023
Solicitation No./N° de sollicitation 23-58131		
Notice: This addendum shall form part of the tender documents and all conditions shall apply and be read in conjunction with the original plans and specifications.		
Nota: Cet addenda fait partie intégrale des dossiers d'appel; toutes les conditions énoncées doivent être lues et appliquées en conjonction avec les plans et les devis originaux.		

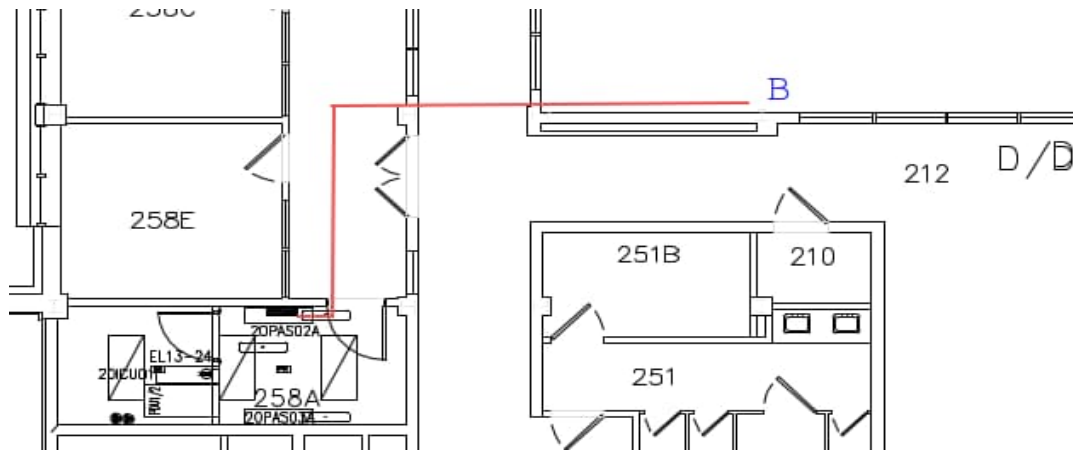
Item No	Description
1	<p>Q: The to quote the HA8SP as an alternate door operator instead of the HA7. / Il s'agit de citer le HA8SP comme opérateur de porte alternatif au lieu du HA7.</p> <p>The specified door closer is "LCN" 4040XP Rw/Pa-AL; refer to specification section 08 71 00. / Le ferme-porte spécifié est "LCN" 4040XP Rw/Pa-AL ; se référer à la section devis 08 71 00.</p>
2	<p>Q: The spec'd SW60 in our opinion is not a suitable door operator for this project / À notre avis, le SW60 spécifié n'est pas un opérateur de porte approprié pour ce projet.</p> <p>The specified door closer is "LCN" 4040XP Rw/Pa-AL; refer to specification section 08 71 00. / Le ferme-porte spécifié est "LCN" 4040XP Rw/Pa-AL ; se référer à la section devis 08 71 00.</p>
3	<p>Q: Can you please advise the length of teck cable from panel EL-13 to 20PAS02, and teck cable from 20PAS02 to 20PAS02A? / Pouvez-vous s'il vous plaît indiquer la longueur du câble teck du panneau EL-13 au 20PAS02 et du câble teck du 20PAS02 au 20PAS02A ?</p> <p>Length of teck cable provided in Addendum #1 - Item #5 / Longueur du câble teck fournie dans l'Addenda #1 - Article #5.</p>
4	<p>Q: Can you also please advise the length of teck cable from panel EL-13 to 20PAS03, and teck cable from 20PAS03 to 20PAS03A? / Pouvez-vous également nous indiquer la longueur du câble teck du panneau EL-13 au 20PAS03 et du câble teck du 20PAS03 au 20PAS03A ?</p> <p>Length of teck cable provided in Addendum #1 - Item #5 / Longueur du câble teck fournie dans l'Addenda #1 - Article #5.</p>

- 5 **Q:** Please clarify the length and location of the new conduit or teck needed to go from the basement transformer to the new panel on the 2nd floor. As well as the locations where we will need to coordinate the coring. No grid lines or floor plan are provided. We would also require the same clarifications for the routing of teck for the outdoor condensers (rm 258a to outside of room 302 (roof) / Veuillez clarifier la longueur et l'emplacement du nouveau conduit ou teck nécessaire pour aller du transformateur du sous-sol au nouveau panneau du 2e étage. Ainsi que les endroits où nous devons coordonner les carottages. Aucune ligne de quadrillage ni plan d'étage n'est fourni. Nous aurions également besoin des mêmes précisions pour l'acheminement du teck pour les condenseurs extérieurs (salle 258a vers l'extérieur de la salle 302 (toit)

As-builts drawings provided in Addendum #1 - Item #8.4. Measurement between floors provided in Addendum #1 - Item #11. / Dessins d'après exécution fournis dans l'Addenda #1 - Article #8.4. Mesure entre les étages fournie dans l'Addenda #1 - Article #11.

The intended routing shows as below, from basement corridor to highbay shown as point "A", rise up to point "B" as shown at second floor ceiling space, then to panel EL-13. Points "A" and "B" are only for demonstration purpose, The exact route shall be determined on site. / L'itinéraire prévu est illustré ci-dessous, du couloir du sous-sol à la grande hauteur indiquée par le point « A », monte jusqu'au point « B » comme indiqué au plafond du deuxième étage, puis jusqu'au panneau EL-13. Les points "A" et "B" sont uniquement à des fins de démonstration. L'itinéraire exact sera déterminé sur place.





From panel in room 258A, electrical routing follows the HVAC duct to roof, refer to drawing M01. / À partir du panneau de la pièce 258A, le cheminement électrique suit le conduit CVC jusqu'au toit, se référer au dessin M01.

- 6 **Q:** Can you provide a site plan for the basement, Gnd, 2nd and 3rd. It's a bit unclear how these conduits go from the basement to the 2nd floor, and later from the new panel to the roof. If the conduit goes directly up from the basement please indicate the # of feet between floors. / Pouvez-vous fournir un plan d'implantation du sous-sol, du premier étage, du deuxième étage et du troisième étage. On ne sait pas vraiment comment ces conduits passent du sous-sol au 2ème étage, et du nouveau panneau au toit. Si le conduit monte directement du sous-sol, veuillez indiquer le nombre de pieds entre les étages.

As-builts drawings provided in Addendum #1 - Item #8.4. See above Item #5 for conduit routing. Measurement between floors provided in Addendum #1 - Item #11 / Dessins d'après exécution fournis dans l'Addenda #1 - Article #8.4. Voir l'article # 5 ci-dessus pour le routage des conduits. Mesure entre les étages fournie à l'Addenda #1 - Article #11.